

**WOLF**



**RU**

## **Инструкция по монтажу и эксплуатации**

CWL - F - 250 / 350 (Plus)

Русский

© LUNDA

## **CWL - F - 250/350 (Plus)**

### **ХРАНИТЬ РЯДОМ С УСТРОЙСТВОМ**

Данным устройством могут пользоваться дети в возрасте от 8 лет, лица с ограниченными физическими или умственными способностями, а также лица с ограниченными знаниями и опытом, если они находятся под присмотром или получили инструкции по безопасному использованию устройства и осведомлены о возможных опасностях.

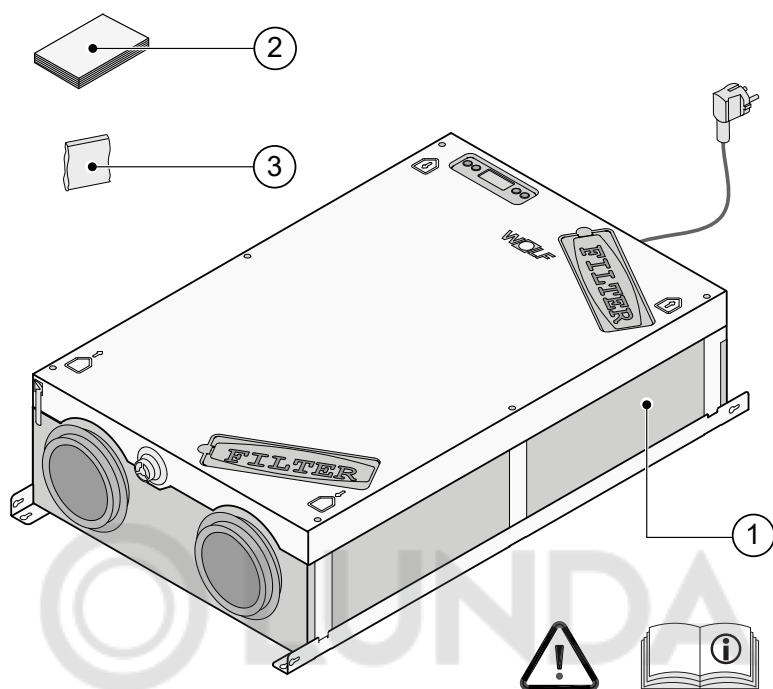
Детей младше 3 лет следует держать подальше от устройства, если они не находятся под постоянным присмотром.

Дети от 3 до 8 лет могут только включать и выключать устройство, но только под присмотром или если они получили четкие инструкции по безопасному использованию устройства и понимают возможную опасность, при условии, что устройство было размещено и установлено в обычном положении для использования. Детям в возрасте от 3 до 8 лет запрещается вставлять вилку в розетку, чистить или изменять настройки устройства, а также проводить какое-либо техническое обслуживание устройства, которое обычно должно выполняться пользователем. Дети не должны играть с устройством.

Если вам нужен новый кабель питания, всегда заказывайте его замену в компании WOLF. Во избежание опасных ситуаций, поврежденный кабель должен быть заменен только квалифицированным персоналом!



	стр.
<b>1</b>	<b>Поставка</b> ..... <b>1</b>
1.1	Комплект поставки ..... 1
<b>2</b>	<b>Применение</b> ..... <b>2</b>
<b>3</b>	<b>Версия</b> ..... <b>3</b>
3.1	Техническая информация CWL - F - 250 ..... 3
3.2	Диаграмма вентилятора CWL - F - 250 ..... 4
3.3	Техническая информация CWL - F - 350 ..... 4
3.4	Диаграмма вентилятора CWL - F -350 ..... 5
3.5	Соединения и размеры ..... 5
3.6	Устройство в разобранном виде ..... 6
<b>4</b>	<b>Эксплуатация</b> ..... <b>7</b>
4.1	Описание ..... 7
4.2	Защита от замерзания ..... 7
4.3	CWL-F-250/350 Версия Plus ..... 7
<b>5</b>	<b>Монтаж</b> ..... <b>8</b>
5.1	Общие сведения о монтаже..... 8
5.2	Размещение устройства ..... 8
5.3	Размещение устройства для установки на потолке..... 9
5.4	Подключение слива конденсата..... 9
5.5	Электрические подключения..... 10
5.5.1	Подключение вилки питания ..... 10
5.5.2	“BM2” соединение..... 10
5.5.3	Подключение удаленного переключателя скоростей..... 10
<b>6</b>	<b>Дисплей</b> ..... <b>11</b>
6.1	Панель управления с общими пояснениями..... 11
6.2	Режим работы ..... 12
6.2.1	Статус вентилятора ..... 12
6.2.2	Показания расхода воздуха..... 12
6.2.3	Текстовое сообщение для режима работы..... 13
6.3	Меню настроек..... 14
6.4	Меню считывания данных ..... 15
6.5	Сервисное меню..... 16
<b>7</b>	<b>Работа</b> ..... <b>17</b>
7.1	Включение и выключение устройства..... 17
7.2	Выбор расхода воздуха ..... 18
7.3	Установка других настроек..... 18
7.4	Заводские настройки..... 18
<b>8</b>	<b>Неисправности</b> ..... <b>19</b>
8.1	Поиск и устранение неисправностей..... 19
8.2	Отображение кодов ..... 19
<b>9</b>	<b>Техническое обслуживание</b> ..... <b>21</b>
9.1	Техническое обслуживание пользователем..... 21
9.2	Техническое обслуживание монтажником..... 22
<b>10</b>	<b>Электрические соединения</b> ..... <b>26</b>
10.1	Схема подключения..... 26
10.2	Соединительные разъёмы..... 27
10.3	Подключение беспроводного пульта дистанционного управления..... 27
10.4	Соединение нескольких устройств CWL-F-250/350 ..... 28
10.5	Подключение датчика влажности ..... 28
10.6	Подключение предварительного нагревателя..... 29
10.7	Подключение постнагревателя или дополнительного преднагревателя..... 30
10.8	Подключение внешнего переключающего контакта..... 30
10.9	Подключение к входу 0-10 V..... 31
<b>11</b>	<b>Обслуживание</b> ..... <b>32</b>
11.1	Обзор компонентов устройства..... 32
<b>12</b>	<b>Установочные значения</b> ..... <b>33</b>

**1.1 Комплект поставки**

Перед установкой теплоутилизатора проверьте целостность и сохранность устройства. Стандартные установки с пластинчатым рекуператором CWL-F-250/CWL-F-350, включают в себя следующие компоненты:

1. Устройство рекуперации тепла
2. Комплект документации - 1x инструкция по монтажу
3. Комплект для подключения
  - Разъём: 2-полюсный винтовой разъём (eBus) и 9-полюсный винтовой разъём (только для версии Plus)
  - Соединение для отвода конденсата с резьбой 3/4" x D32 мм

CWL-F-250 - это вентиляционная установка с рекуперацией тепла с производительностью 250 м³/ч и низким энергопотреблением вентилятора.

CWL-F-350 - это вентиляционная установка с рекуперацией тепла с производительностью 350 м³/ч.

### Особенности CWL-F-250/350:

- плавная настройка расхода воздуха через панель управления;
- индикация фильтров устройства/задание скорости;
- совершенно новая интеллектуальная система защиты от замерзания, которая гарантирует, что и при низких наружных температурах производительность установки остается оптимальной;
- низкий уровень шума;
- контроль постоянного расхода воздуха;
- низкое энергопотребление;
- высокая эффективность.

### CWL - F - 250/350 выпускается в двух исполнениях:

CWL - F - 250/350

CWL - F - 250/350 Plus

По сравнению с CWL - F - 250/350, CWL - F - 250/350 Plus имеет более обширную плату управления, что увеличивает возможности подключения.

Данная инструкция по установке описывает как стандартную модель CWL - F - 250/350 и CWL - F - 250/350 Plus.

Хранить в сухом месте, положительная температура, 75% влажность без конденсации.

CWL-F-250/350 Plus может быть установлен только на потолке.

Правильное расположение соединительных каналов и размеры см. §3.5.

При заказе установки всегда указывайте правильный тип; последующий переход на другую версию требует больших трудозатрат.

CWL-F-250/350 поставляется готовым к подключению с сетевой вилкой 230 В.

Вы также можете выбрать для подключения VM-1, VM-2 или RM-2 и мультиплексный переключатель в комбинации.

При транспортировке :

- Запрещается штабелировать выше 4х ярусов
- Хрупкое
- Продукт нельзя переворачивать или класть на бок
- Боится влажности
- Не должно быть зажато с двух сторон

По истечении срока использования устройства необходимо сдать его в утилизацию в соответствии с законодательными требованиями.

Перед началом демонтажа необходимо отсоединить устройство от сети.

Металлические и пластмассовые компоненты должны отделяться друг от друга и утилизироваться отдельно. Электрические и электронные элементы должны утилизироваться как электронные отходы.

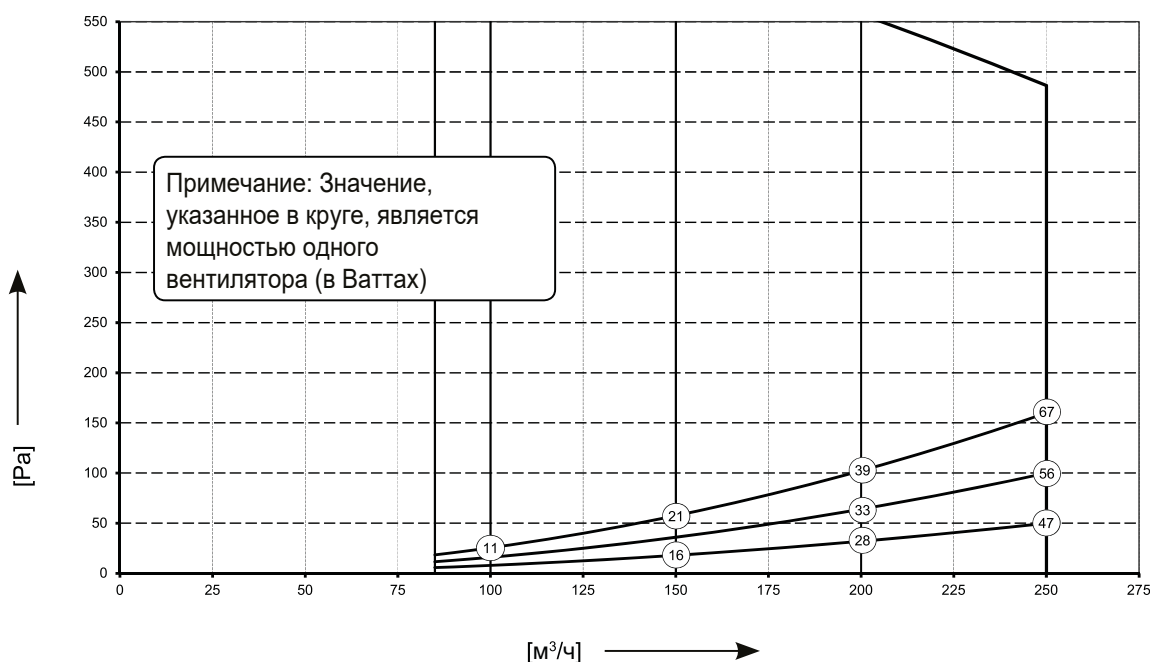


Ни в коем случае не выбрасывайте вместе с бытовыми отходами!

## 3.1 Техническая информация CWL - F - 250

	CWL - F - 250									
Питающее напряжение [V/Hz]	230/50									
Степень защиты	IP20									
Размеры (Ш x Г x В) [мм]	1000 x 660 x 270									
Диаметр канала [мм]	Ø160									
Внешний диаметр конденсатотводчика [мм]	32									
Вес [кг]	24									
Класс фильтров	Вытяжной фильтр - ISO Coarse 60% Приточный фильтр - HEPA									
Настройки вентилятора (заводские настройки)			1		2		3		Макс.	
Производительность вентиляции [м³/ч]	0 - (85)		100		150		200		250	
Сопrotивление системы воздухопроводов [Pa]	6	18	8	26	18	58	32	102	50	160
Номинальная мощность [W]	15,4	17,7	17,3	21,1	31,3	41,6	56,9	78,3	94,8	133,9
Номинальный ток [A]	0,16	0,19	0,18	0,22	0,31	0,40	0,52	0,70	0,84	1,15
Сos φ	0,407	0,411	0,417	0,423	0,446	0,456	0,472	0,483	0,493	0,506

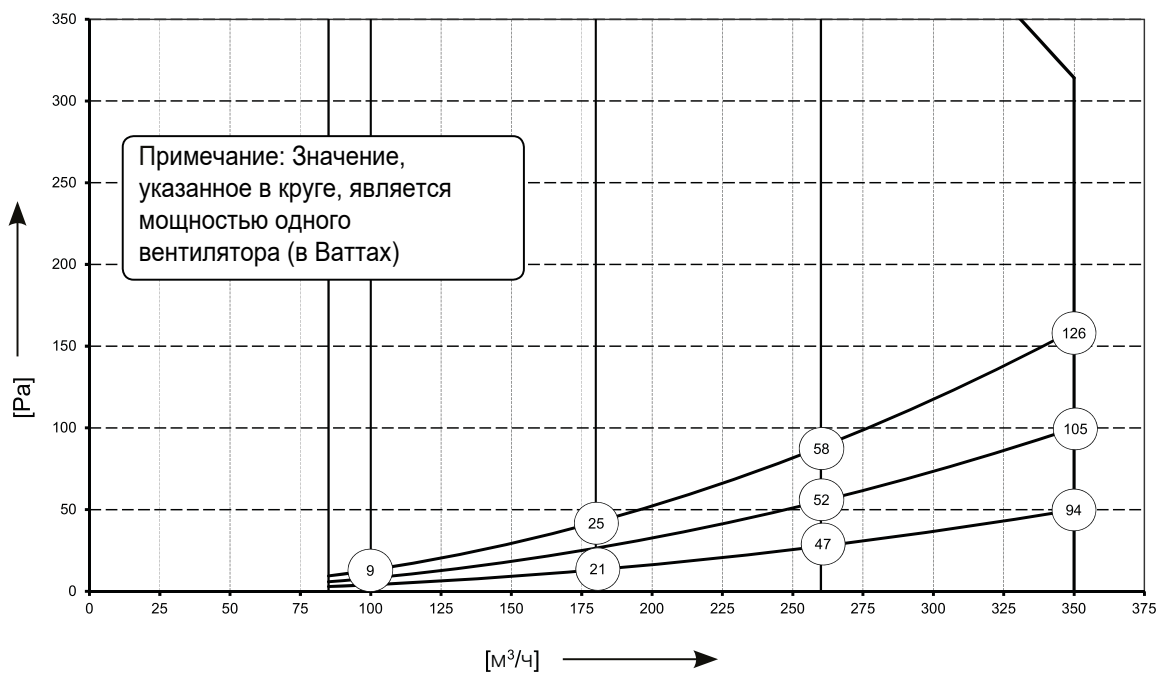
## 3.2 Диаграмма вентиляторов CWL - F - 250



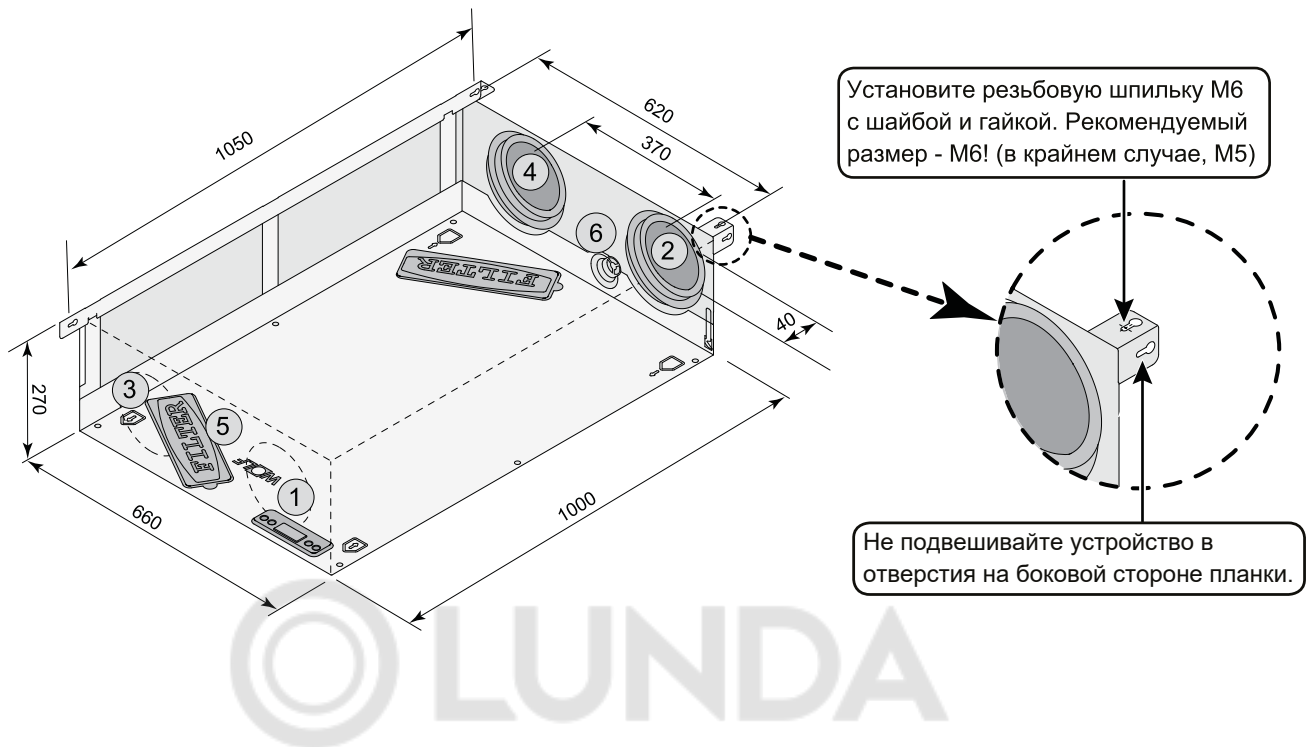
## 3.3 Техническая информация CWL - F - 350

		CWL - F - 350									
Питающее напряжение [V/Hz]	230/50										
Степень защиты	IP20										
Размеры (Ш x Г x В) [мм]	1000 x 660 x 270										
Диаметр канала [мм]	Ø160 (Ø180 preferred)										
Внешний диаметр конденсатоотводчика [мм]	32										
Вес [кг]	24										
Класс фильтров	Вытяжной фильтр - ISO Coarse 60% Приточный фильтр - HEPA										
Настройки вентилятора (заводские настройки)		1		2		3		Макс.			
Производительность вентиляции [м³/ч]	0 - (85)	100		180		260		350			
Сопrotивление системы воздухопроводов [Pa]	3	9	4	13	13	42	28	88	50	160	
Номинальная мощность [W]	14,8	16,0	16,5	18,4	41,6	49,9	94,3	116,4	188,2	251,9	
Номинальный ток [A]	0,16	0,17	0,17	0,19	0,39	0,47	0,83	1,01	1,57	2,01	
cos φ	0,406	0,408	0,415	0,418	0,460	0,465	0,494	0,500	0,521	0,543	

## 3.4 Диаграмма вентиляторов CWL - F - 350



### 3.5 Соединения и размеры



1 В помещении



В помещении



2 На улицу



На улицу



3 Из помещения



Из помещения



4 С улицы



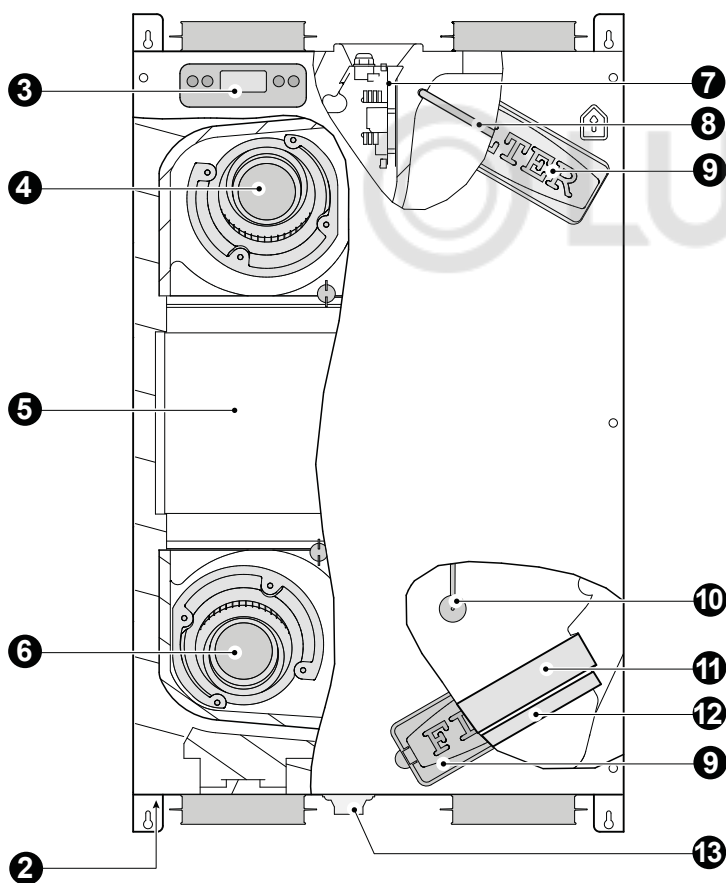
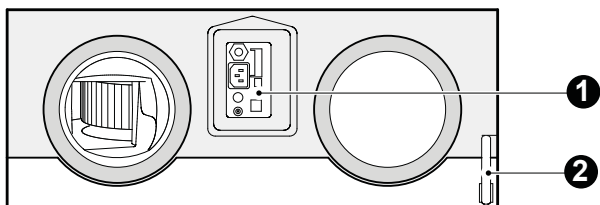
С улицы



5 Электрическое соединение

6 Подключение отвода конденсата

### 3.6 Устройство в разобранном виде



1	Электрические соединения
2	Лицевая панель с защитой от падения (2x)
3	Дисплей и 4 кнопки управления
4	Приточный вентилятор
5	Рекуператор
6	Вытяжной вентилятор
7	Плата управления
8	Вытяжной фильтр
9	Крышки фильтров 2x
10	Датчик уличной температуры
11	Приточный фильтр
12	Пред-фильтр
13	Отвод конденсата

### 4.1 Описание

Устройство подключается к сети и работает полностью автоматически. Вытяжной внутренний воздух нагревает свежий, чистый наружный воздух. Это экономит энергию, и свежий воздух направляется в необходимые помещения. Система управления имеет четыре режима вентиляции.

Поток воздуха можно регулировать в зависимости от режима вентиляции. Система регулирования постоянного объема гарантирует, что воздушный поток приточных и вытяжных вентиляторов реализуется независимо от давления в воздуховоде.

### 4.2 Защита от замерзания

Для предотвращения замерзания теплообменника при экстремально низких наружных температурах, CWL - F - 250/35 оснащен интеллектуальным контролем от замерзания. Температурный датчик измеряет температуру

на входе воздуха перед теплообменником и при необходимости, включается предварительный подогреватель. Это гарантирует правильный баланс вентиляции, в том числе при очень низких наружных температурах. Если температура теплообменника все же начинает опускаться ниже нуля, в установке создается бесступенчатый дисбаланс.

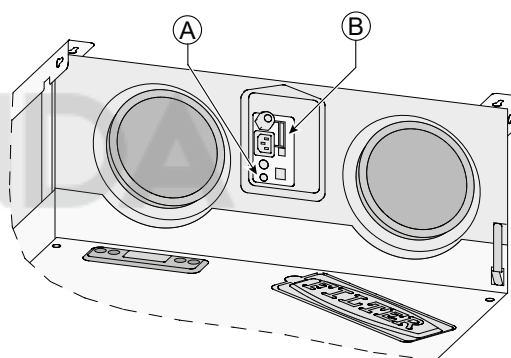
### 4.3 CWL - F - 250/350 Версия Plus

CWL - F - 250/350 также доступен в версии Plus. Версия, оснащенная другой платой управления с 2 дополнительными разъемами 2 дополнительных разъема (X14 и X15) с большим количеством вариантов подключения для различных применений.

Только модель Plus оснащена 9-полюсным разъемом (подключен к разъему X15 на плате управления), который доступен снаружи. к X15 на плате управления), доступ к которому возможен с внешней стороны устройства.

Если к разъему X14 планируется подключение дополнительного догревателя или дополнительного преднагревателя (Чтобы добраться до X14, необходимо открыть переднюю крышку, снять UPB1, снять теплообменник, снять блок питания с EPS ) монтажник должен подвести кабель 230 вольт снаружи прибора через сальник (не поставляется вместе с прибором) . Для этого необходимо вынуть штекер из розетки, удалить заглушку из того места, где должен быть установлен сальник

См. §9 для получения дополнительной информации о возможностях подключения разъемов X14 и X15



A	Отверстие для сальника, устанавливаемого монтажником (для гибкого кабеля догревателя/ дополнительного преднагревателя).
B	9-полюсный разъем

### 5.1 Общие сведения о монтаже

Монтаж должен производиться под:

- Требования к качеству вентиляционных систем жилых помещений.
- Требования к качеству сбалансированной вентиляции в жилых помещениях.
- Правила вентиляции жилых помещений и жилых зданий.
- Правила безопасности для низковольтных устройств.

- Требования к качеству вентиляционных систем жилых помещений.
- Требования к качеству сбалансированной вентиляции в жилых помещениях.
- Правила вентиляции жилых помещений и жилых зданий.
- Правила безопасности для низковольтных устройств.

### 5.2 Размещение устройства

CWL - F - 250/350 можно крепить непосредственно к потолку



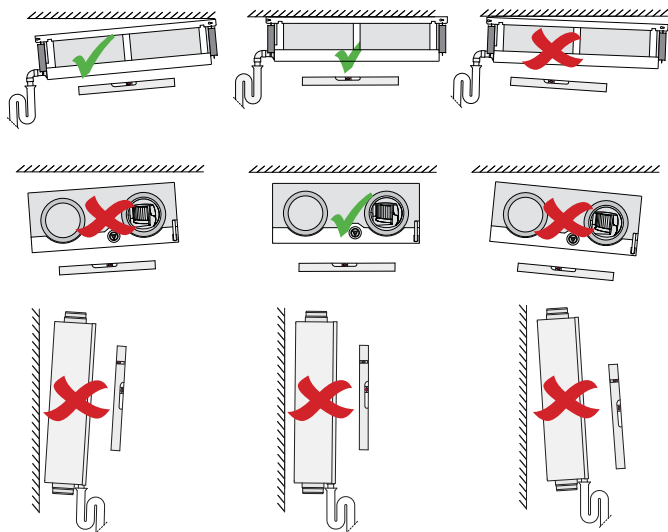
**Из-за большого веса устройства монтаж всегда должен производиться двумя монтажниками!**

CWL - F - 250/350 должен быть непосредственно

закреплен на потолке используя соответствующие отверстия в раме устройства. Для обеспечения отсутствия вибрации прибор должен быть закреплен на прочном потолке с минимальной нагрузочной способностью 200 кг/м<sup>2</sup>.

В этом случае требуются дополнительные меры, такие как двойная обшивка панелями или дополнительные шпильки. Кроме того, необходимо принимать во внимание следующие аспекты.

- Устройство должно располагаться ровно



- Помещение для установки должно быть таким, чтобы обеспечить хороший отвод конденсата с воздухоотводчиком и трапом для конденсата.
- Мы рекомендуем монтировать устройства в местах с повышенной влажностью (пример: ванная комната). Это предотвратит образование конденсата на внешней стороне устройства.



**Следите за тем, чтобы отвод конденсата ни при каких условиях не был установлен под углом к устройству.**



**Устройство предназначено только для потолка! Никогда не монтируйте устройство на полу, потому что положение слива никогда не меняется**

Блок рекуперации тепла должен быть установлен в изолированном, незамерзающем помещении, чтобы предотвратить, среди прочего, замерзание отводимого конденсата.

- Убедитесь, что у устройства достаточно свободного пространства для очистки фильтров и обслуживания.

- Избегайте использования клеев на нефтяной основе в системах воздуховодов

- Помещения со строительной влагой должны проветриваться естественным образом в течение определенного периода времени!

#### Потолочный монтаж:

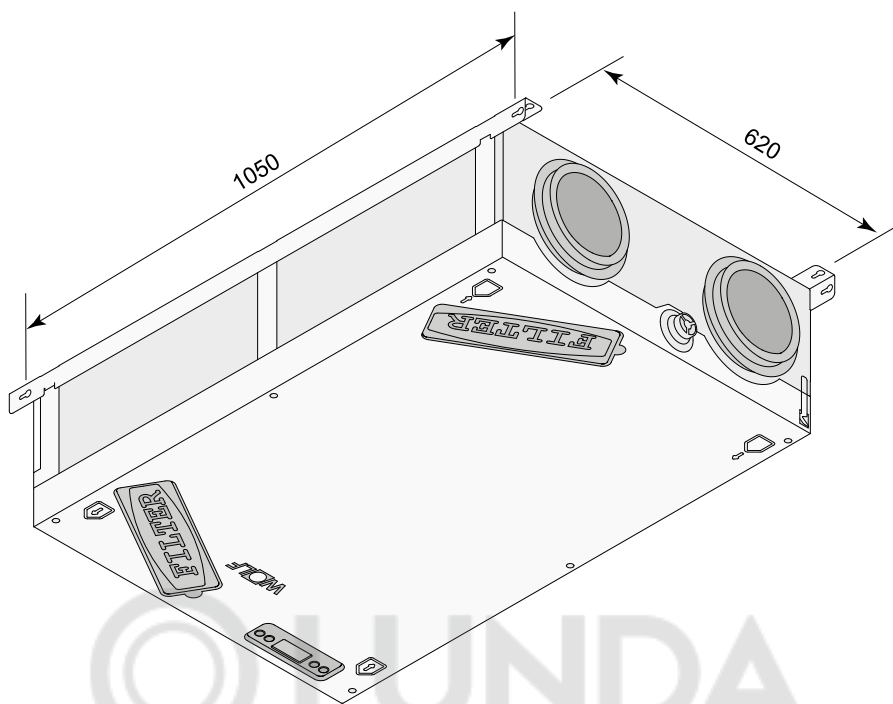
Не менее 70 см в нижней части устройства и свободное пространство над головой 2,3 м; если свободное пространство 70 см недоступно, например, при монтаже на подвесном потолке, должно быть достаточно места для частичного открытия и снятия передней панели.

Убедитесь, что фильтр всегда можно свободно снять, поэтому на уровне фильтров не должно быть рамы или других препятствий.

#### Воздушные каналы:

- Воздушные каналы должны быть смонтированы герметично
- Воздушные каналы к и от помещений должны быть оснащены глушителями
- Крепление воздуховодов к настилу крыши должно быть исключено, чтобы предотвратить передачу звука.
- При монтаже гибких воздуховодов имейте в виду, что должна быть возможность для их своевременной замены.
- Рекомендуется ограничить давление во внешнем воздуховоде в проекте до 100 Па при расчетном расходе, чтобы ограничить общий уровень шума. В любом случае практическое внешнее давление в воздуховоде должно быть ограничено до 150 Па.
- Скорость воздуха должна быть ограничена до 5м/с в основных каналах и до 3,5м/с в ответвлениях.
- Для предотвращения образования конденсата на внешней стороне канала подачи наружного воздуха и канала отвода воздуха, расположенных ниже по потоку от CWL-F-250/350, эти каналы должны быть оснащены внешней пароизоляцией в соответствии с их назначением. Если здесь используется трубопровод с теплоизоляцией, то дополнительная изоляция не требуется.

### 5.3 Размещение установки для крепления на потолке



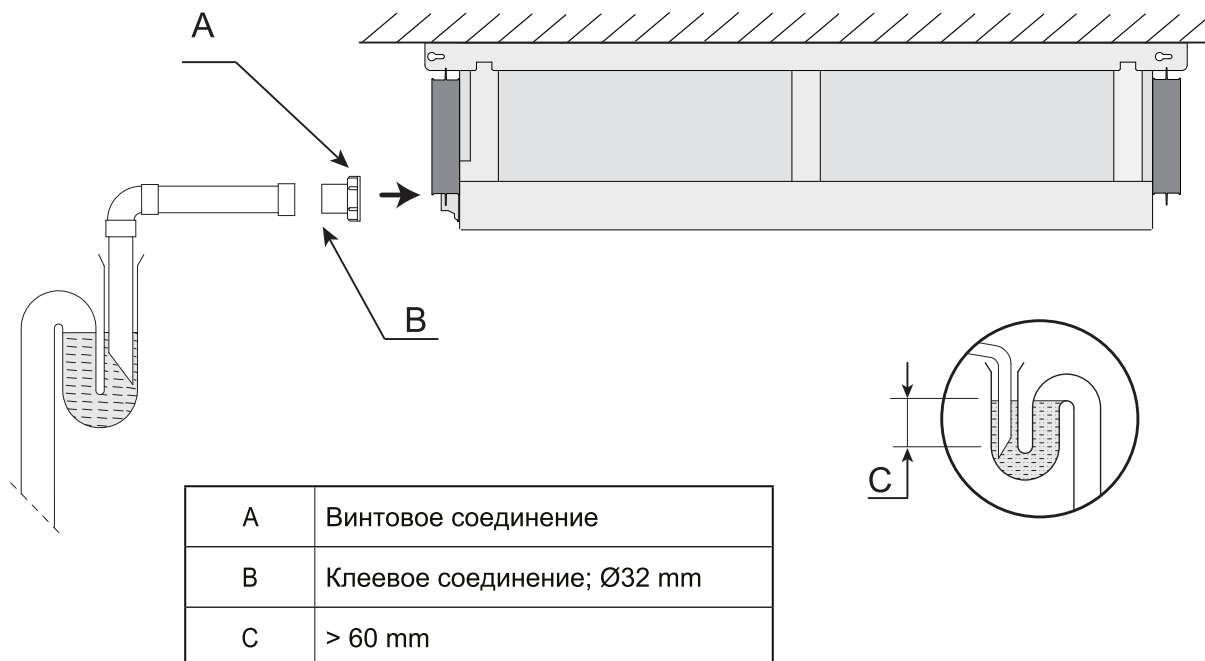
### 5.4 Подключение отвода конденсата

CWL-F-250/350 должна быть оснащена отводом конденсата.

Конденсат должен отводиться через дренажную трубу. Отвод конденсата поставляется отдельно с устройством и монтажник должен вкрутить его в устройство. Этот патрубок для отвода конденсата имеет внешний присоединительный диаметр 32 мм.

При необходимости к нему можно приклеить линию отвода конденсата. Монтажник может приклеить конденсатоотводчик в желаемом положении в нижней части устройства. Слив воды должен выходить под уровнем в U-образный сифон.

Перед подключением конденсатоотводчика к установке, налейте воду в U-образный сифон, чтобы создать гидрозатвор.



### 5.5 Электрические соединения

#### 5.5.1 Подключение вилки питания

Установку можно подключить к легкодоступной заземленной настенной розетке с помощью вилки, установленной на установке. Электроустановка должна соответствовать требованиям вашей энергетической компании.

Установка поставляется готовой к подключению с помощью сетевой вилки напряжением 230 В.

**При установке дополнительных постнагревателя или предварительного нагревателя, номинальная мощность увеличивается до 1375 Вт.**

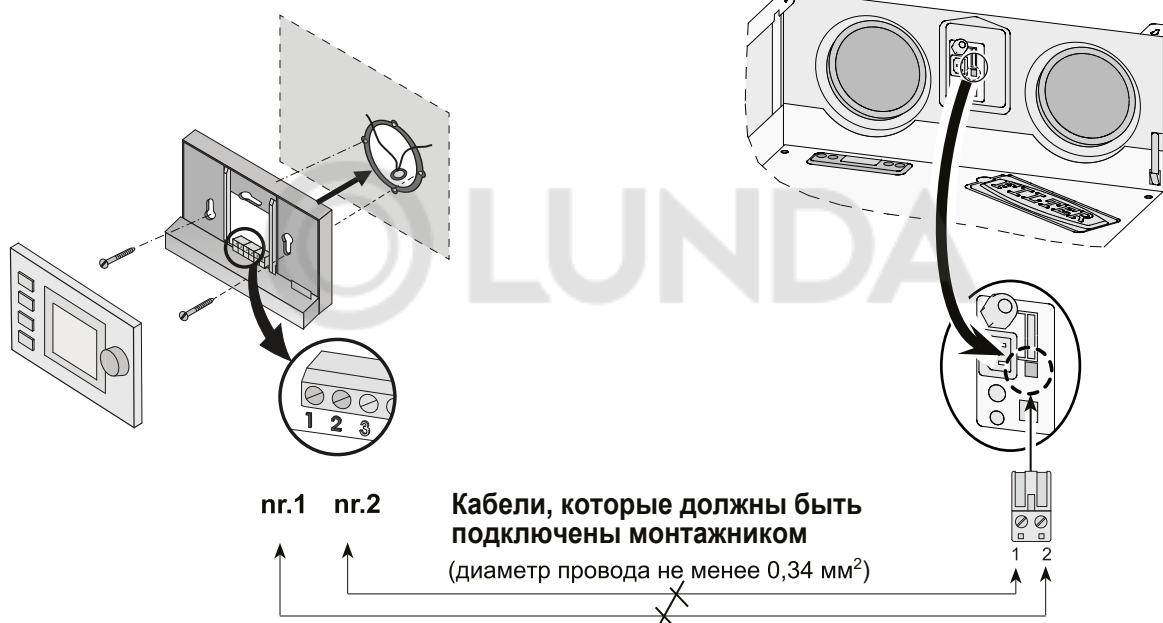
#### Предупреждение



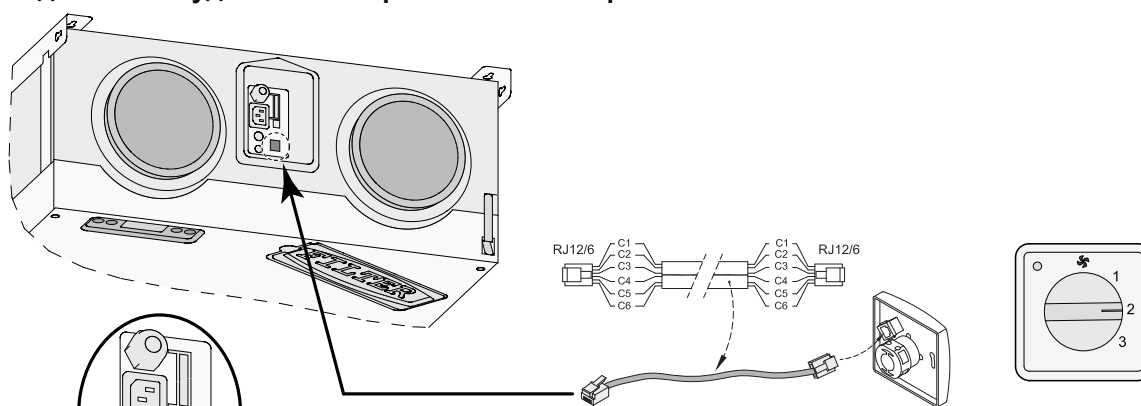
На вентиляторы и плату управления подается высокое напряжение. Всегда отключайте напряжение от устройства, вынимая вилку из розетки во время работы с устройством.

#### 5.5.2 "BM2" Соединение

"BM2" (опция) должен быть подключен к разъему eBus. Этот (съёмный) 2-полюсный шинный разъем установлен снаружи прибора (см. также §10.1).



#### 5.5.3 Подключение удаленного переключателя скоростей



#### Примечание:

Четырехпозиционный переключатель активирует 30-минутный режим принудительной вентиляции. Переведите переключатель в положение 3 и снова переключитесь на положение 1 или положение 2 в течение 2 секунд, после чего включится этот режим. 30-минутный режим принудительной вентиляции можно отключить двумя способами: повернув переключатель в положение 3 более чем на 2 секунды или повернуть переключатель в положение (с рисунком вентилятора). (↻)

### 6.1 Панель управления с общими пояснениями

Жидкокристаллический дисплей показывает, в каком рабочем состоянии находится устройство. Четыре клавиши управления можно использовать для вызова и изменения настроек в программе блока управления.

При включении сетевого питания CWL-F-250/350 все символы на дисплее будут отображаться в течение 2 секунд; в то же время синяя подсветка включается на 60 секунд.

При нажатии одной из клавиш управления дисплей будет подсвечиваться в течение 30 секунд.

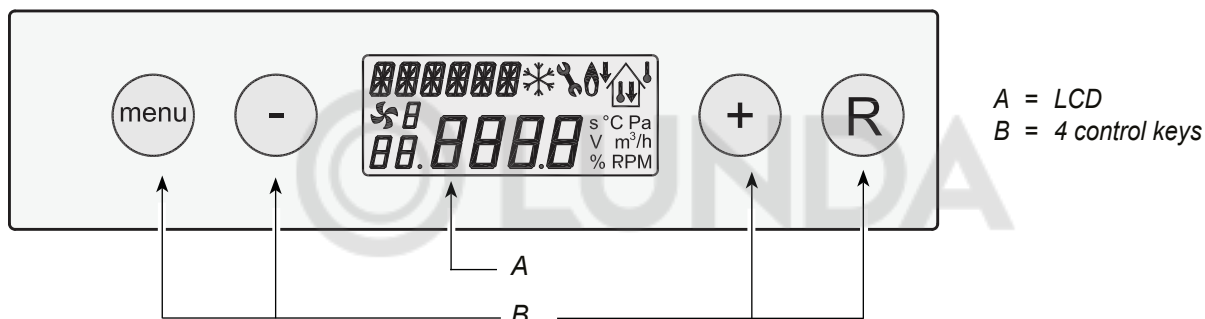
Когда никакие клавиши не задействованы или когда не возникло ситуации отклонения (например, неисправности блокировки), на дисплее отобразится режим работы (см. § 6.2).

После нажатия клавиши "Меню" клавиши "+" или "-" можно использовать для выбора из трех различных меню, включая:

- Меню настроек (SET); см. § 6.3
- Меню считывания (READ), см. § 6.4
- Сервисное меню (SERV), см. § 6.5

Нажмите клавишу R, чтобы выйти из любого меню и вернуться в рабочий режим.

Кратковременно нажмите клавишу R (менее 5 секунд) для включения подсветки дисплея, ничего не меняя в меню.

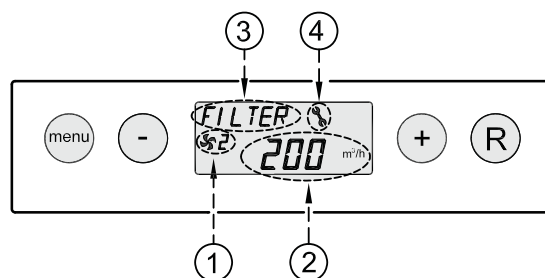


Клавиша	Функциональная клавиша
Меню	Активирует меню настроек; переход к следующему шагу в подменю; подтверждение в изменении значения
-	Прокрутка; Изменение значения; Включение или выключение CWL-F-250/350 из рабочего режима (нажатие в течение 5 секунд)
+	Прокрутка; Изменение значения
R	Один шаг назад в меню; Отменить изменение значения; Сброс фильтра (нажатие в течение 5 секунд), удалить историю неисправностей

### 6.2 Режим работы

В рабочем режиме дисплей может одновременно отображать 4 различные ситуации/значение.

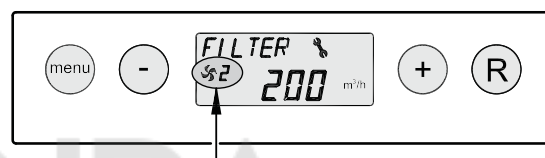
- 1 = Состояние вентилятора, изображение подключенных установок (см. § 6.2.1)
- 2 = Расход воздуха (см. § 6.2.2)
- 3 = Сообщение о состоянии фильтров, активация (см. § 6.2.3)
- 4 = Символ неисправности (см. § 8.1 и § 8.2)



#### 6.2.1 Статус вентилятора

В этой части дисплея отображается вентилятор вместе с номером выбранной скорости. Когда приточный и вытяжной вентиляторы работают, отображается символ вентилятора. Когда вентиляторы остановлены, символ вентилятора не виден.

Цифра за символом вентилятора указывает на положение скорости вентилятора. Обратитесь к таблице ниже для пояснения цифр.

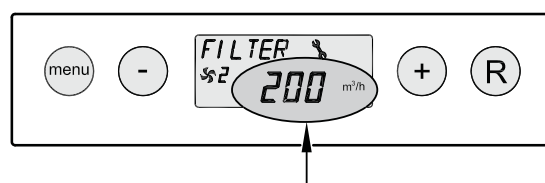


Состояние вентилятора на дисплее	Описание
	Приточный и вытяжной вентиляторы работают на 85 м³ /ч или неактивны. 1) Эта ситуация зависит от настройки параметра 1 (см. главу 12)
1	Приточный и вытяжной вентиляторы работают в режиме 1 переключателя скоростей. Расход воздуха зависит от установленного значения в параметре 2 (См. главу 12)
2	Приточный и вытяжной вентиляторы работают в режиме 2 переключателя скоростей. Расход воздуха зависит от установленного значения в параметре 3 (См. главу 12)
3	Приточный и вытяжной вентиляторы работают в режиме 3 переключателя скоростей. Расход воздуха зависит от установленного значения в параметре 4 (См. главу 12).
□	CWL-F-250/350 соединяется с помощью eBus. Приточный и вытяжной вентиляторы CWL-F-250/350 работают в переключаемом режиме режима вентиляции "master" CWL-F-250/350; кроме того, (только для каскадного подключения) на дисплее отображается номер "slave" соответствующего CWL-F-250/350. Расход воздуха зависит от заданных параметров "master" CWL-F-250/350.

1) При использовании 4-позиционного переключателя положение не может быть

#### 6.2.2 Показания расхода воздуха

Это показывает заданный расход воздуха приточного и вытяжного вентиляторов. Когда расход воздуха приточного и вытяжного вентиляторов различается, например, при использовании внешнего контакта, во всех случаях отображается самый высокий расход воздуха.

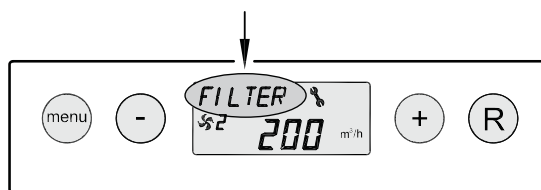


Когда установка выключается с помощью программного обеспечения, здесь появляется текст "ВЫКЛ."

### 6.2.3 Текст сообщения для режима работы

В этой части дисплея может отображаться текст сообщения. Текст сообщения "Фильтр" всегда имеет приоритет над другими текстами сообщений.

В рабочем режиме может появиться следующий текст сообщения



Сообщение на дисплее	Описание	
FILTER	Когда на дисплее появляется текст "ФИЛЬТР", фильтр необходимо очистить или заменить; подробную информацию см. в § 9	
Slave 1, Slave 2 etc.	Для подключенных устройств используется текст сообщения, в котором применяется "Slave 1" - "Slave 9"; подробную информацию см. в §10.4. "Master" устройства отображает обычное изображение, касающееся режима вентиляции.	<p style="text-align: center;"><i>Master - appliance</i></p> <p style="text-align: center;"><i>Slave - appliance</i></p>
CN1 or CN2 Только для версии Plus	Когда на дисплее появляется текст "CN1 или CN2", один из внешних входов переключателя активен, также см. §10.8.	
V1 or V2 Только для версии Plus	Когда на дисплее появляется текст "V1 или V2", активен один из внешних входов 0-10 В. См. также §10.9.	

### 6.3 Меню настроек

Чтобы обеспечить оптимальную работу устройства, установленные значения можно изменить в меню настроек, чтобы приспособить устройство к условиям; список установленных значений приведен в главе 12. Ряд заданных значений, указанных в проектных данных.

#### Предупреждение:

Поскольку изменения могут повлиять на работу устройства, изменения настроек, не описанные здесь, требуют консультации с Wolf. Неправильные настройки могут серьезно повлиять на ненадлежащую работу устройства!

Изменение установленного значения в меню настроек:

1. В рабочем режиме нажмите клавишу "МЕНЮ".



1 x



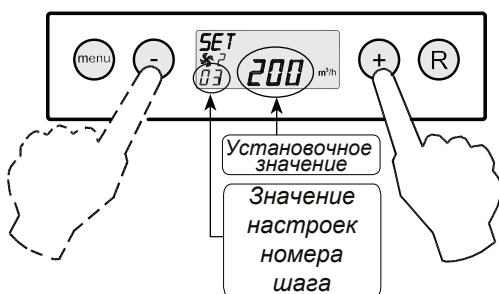
2. Нажмите клавишу "Menu", чтобы активировать "меню настроек".



меню настроек активно

2 x

3 Выберите установленное значение для изменения с помощью клавиши "+" или "-".



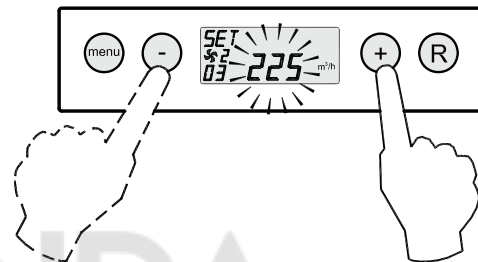
Значение настроек номера шага, которое необходимо изменить

4 Нажмите клавишу "Меню", чтобы выбрать требуемое



1 x

5 Используйте клавиши '-' и '+' для изменения выбранного



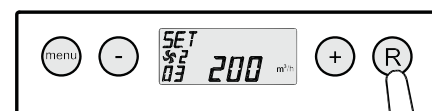
6 Сохранить измененное заданное значение



1 x

Сохранить измененное значение

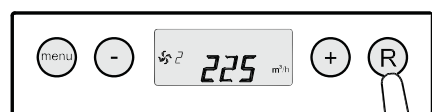
Не сохранять измененное заданное значение



Измененные данные не сохранять

1 x

7 Чтобы изменить другие установленные значения, повторите шаги 3-6. Если вы больше не хотите изменять установленные значения и возвращаться к рабочему режиму, нажмите клавишу "R"



Вернуться к рабочему режиму

### 6.4 Меню считывания

Меню считывания можно использовать для вызова ряда текущих значений для получения дополнительной информации о производительности устройства. Изменение значений настроек невозможно в меню считывания. Меню считывания может отображаться следующим образом.

1. В рабочем режиме нажмите клавишу "МЕНЮ".  
Теперь на дисплее отображается меню настроек.

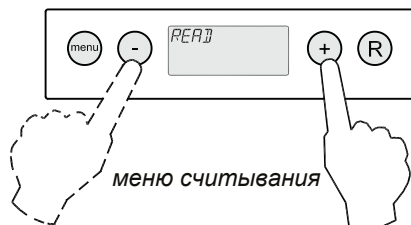


режим работы



меню настроек

2. Используйте клавиши "+" и "-", чтобы перейти в меню считывания.



меню считывания

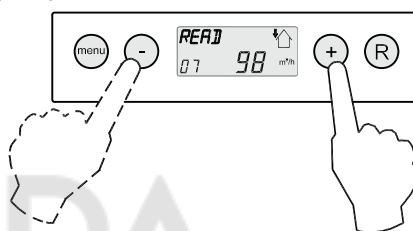
3. Активируйте **МЕНЮ СЧИТЫВАНИЯ**



меню считывания

Значение считывания номера шага; обратитесь к таблице ниже для пояснения

- 4 Используйте клавиши "+" и "-" для прокрутки меню вверх/вниз.



- 5 Дважды нажмите клавишу "R", чтобы вернуться в рабочий режим. Если в течение 5 минут не нажимается ни одна клавиша, прибор автоматически возвращается в рабочий режим.



режим работы

2 x

Шаг считывания	Описание считываемых величин	Единица измерения
02	Текущая температура датчика наружного воздуха	°C
04	Статус защита от замерзания (ON = защита от замерзания активна, OFF = защита от замерзания не активна)	
05*	Текущее давление в приточном канале	Pa
06*	Текущее давление в вытяжном канале	Pa
07	Текущий расход воздуха на приточном вентиляторе	м³/ч
08	Текущий расход воздуха на вытяжном вентиляторе	м³/ч
09	Фактическая относительная влажность (опция)	%
10	Считывающий датчик CO <sub>2</sub> 1 (датчик CO <sub>2</sub> только в качестве опции для версии Plus)	PPM
11	Считывающий датчик CO <sub>2</sub> 2 (датчик CO <sub>2</sub> только в качестве опции для версии Plus)	PPM
12	Считывающий датчик CO <sub>2</sub> 3 (датчик CO <sub>2</sub> только в качестве опции для версии Plus)	PPM
13	Считывающий датчик CO <sub>2</sub> 4 (датчик CO <sub>2</sub> только в качестве опции для версии Plus)	PPM
*	Значения давления в каналах приведены только для справки	

### 6.5 Сервисное меню

В сервисном меню отображаются последние 10 сообщений о неисправностях.

В случае сбоя блокировки, меню настроек и меню считывания блокируются, и можно открыть только сервисное меню; нажатие клавиши "menu" непосредственно открывает сервисное меню.

Сервисное меню может отображаться следующим образом.

1. В рабочем режиме нажмите клавишу "МЕНЮ".  
Теперь на дисплее отображается меню настроек.

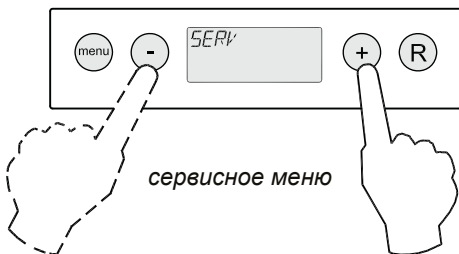


режим работы



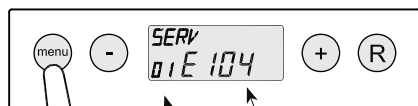
меню настроек

2. Используйте клавиши "+" и "-", чтобы перейти в сервисное меню.



сервисное меню

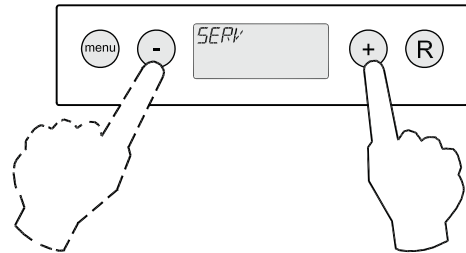
3. Активируйте сервисное меню.



Код неисправности;  
обратитесь к  
§ 8.1 и § 8.2 для  
пояснения кода  
неисправности

Номер сообщения  
о неисправности

4. Используйте клавиши "+" и "-" для прокрутки сообщений в сервисном меню



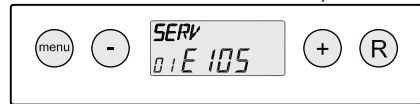
- Нет никакого сообщения о неисправности



- Текущее сообщение о неисправности  
(гаечный ключ на дисплее)



- Сообщение о неустранимой неисправности  
(на дисплее нет гаечного ключа).



5. Нажмите кнопку 'R' дважды, чтобы вернуться в рабочий режим. Если в течение 5 минут ни одна кнопка не была нажата, прибор автоматически возвращается в рабочий режим.



рабочий режим

2 x

Все сообщения о неисправностях можно удалить, нажав клавишу "R" в сервисном меню в течение 5 секунд; Это возможно только в том случае, если нет активной неисправности!

### 7.1 Включение и выключение устройства

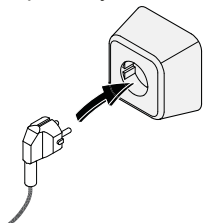
Существует два способа для включения и выключения устройства

- Включение и выключение через вилку питания.
- Включение и выключение через дисплей устройства.

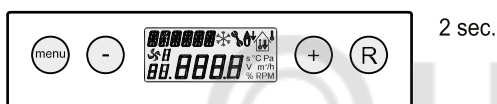
#### Включение

- Включение электропитания.

Вставьте вилку в розетку 230В



Все символы дисплея отображаются в течение 2 секунд



2 sec.

Версия программного обеспечения отображается в течение 2 секунд



2 sec.

Сразу после этого прибор будет работать в режиме, установленном на 4-х скоростном переключателе. Если 4-х скоростной выключатель не подключен, прибор всегда будет работать в режиме 1.

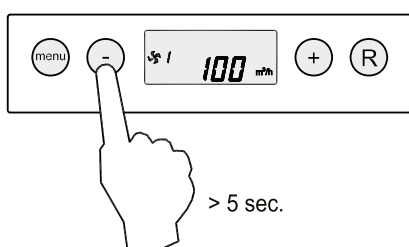


- Включение через программу

Когда устройство выключается через программу, на дисплее будет отражено OFF



Устройство можно включить, нажав клавишу '-' в течение 5 секунд.



> 5 sec.

#### Выключение:

- Выключение через программу

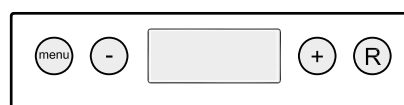
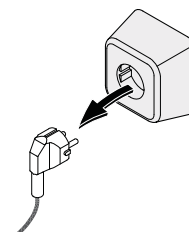
Удерживайте клавишу "-" в течении 5 секунд для выключения устройства через программу. На дисплее появляется надпись "OFF".



>5 sec.

#### Отключение электропитания

Выньте вилку сетевого шнура из розетки 230В, чтобы снять напряжение с прибора. Сейчас на дисплее ничего не отображается.



#### Предупреждение



При работе с устройством всегда отключайте напряжение от установки, сначала отключив ее через программу, а затем вынув вилку из розетки.

## 7.2 Настройка расхода воздуха

Завод поставляет устройство CWL-F250 с возможностью уставки расхода воздуха, на 0, 100, 150 и 200 м<sup>3</sup>/ч, а для CWL-F-350 - на 0, 100, 200 и 300 м<sup>3</sup>/ч соответственно. Производительность и энергопотребление прибора зависят от перепада давления в системе воздухопроводов, а также от сопротивления фильтра.

**Важно:**

Режим : 0 (или 85) м<sup>3</sup>/ч (не в сочетании с 4-х позиционным переключателем).

Режим 1: всегда должен быть ниже, чем режим 2.

Режим 2: всегда должен быть ниже, чем режим 3;

Режим 3: CWL-F-250 - регулируется в диапазоне от 0 до 250 м<sup>3</sup>/ч  
 CWL-F350 - регулируется в диапазоне от 0 до 350 м<sup>3</sup>/ч

Если эти условия не соблюдаются, расход воздуха в более высоком режиме будет автоматически скорректирован. См. меню настроек §6.3, изменение расхода воздуха.

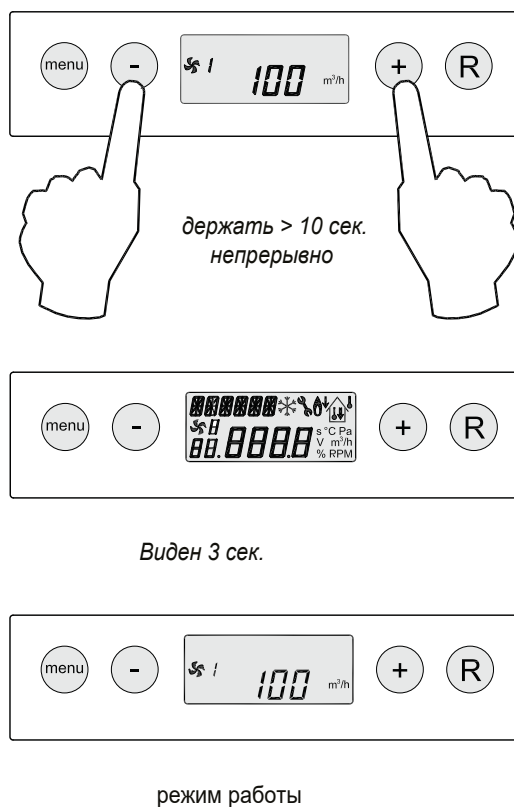
## 7.3 Установка других параметров

Можно изменить и другие настройки устройства. Как их изменить, объясняется в §6.3.

## 7.4 Заводские настройки

Можно вернуть все измененные параметры к заводским настройкам за один раз.

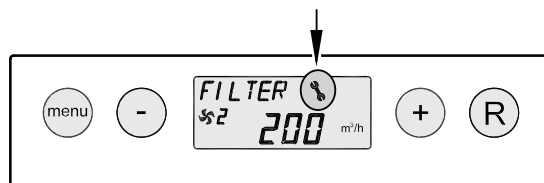
Все измененные настройки будут иметь значения, которые они имели при поставке устройства с завода; все коды сообщений / коды неисправностей также будут стерты из сервисного меню. Уведомление о загрязнении фильтра не сбрасывается.



### 8.1 Поиск и устранение неисправностей

Когда устройство обнаружит неисправность, на дисплее появится символ гаечного ключа и, код неисправности. Устройство определяет неисправность при которой устройство продолжает работать (ограниченно), и серьезной неисправностью (блокировка), при которой оба вентилятора выключаются.

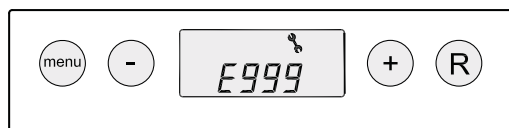
В случае неисправности меню настроек и показаний также отключается, и доступно только сервисное меню. Установка остается в аварийном режиме до тех пор, пока данная проблема не будет устранена. Затем установка перезагрузится сама (автоматический сброс), и на дисплее снова отобразится рабочий режим.



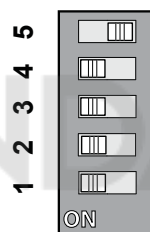
#### Неисправность E999

Если при непосредственном включении установки на дисплее появляется сообщение E999, установленная плата управления не подходит для данной установки или dip-переключатели на плате управления установлены неправильно.

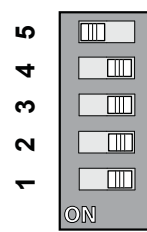
В этом случае проверьте, установлены ли dip-переключатели на плате управления так, как показано на чертеже настроек dip-переключателей; если это так, и сообщение E999 по-прежнему отображается, то замените плату управления платой правильного типа.



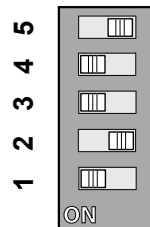
CWL-F-250



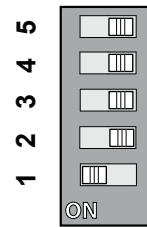
CWL-F-250 Plus



CWL-F-350



CWL-F-350 Plus



### 8.2 Отображаемые коды

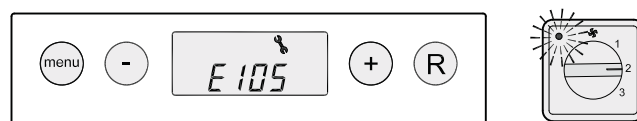
#### Неисправность без блокировки

Когда устройство обнаружит неисправность без блокировки, то по-прежнему будет продолжать работать (ограничено). На дисплее действительно отображается символ неисправности (гаечный ключ). Эту неисправность можно прочитать в меню "Сообщения".



#### Блокирующая неисправность.

Когда устройство обнаружит блокирующую неисправность, оно перестанет работать. На дисплее (постоянно светящемся) отображается символ неисправности (гаечный ключ) и код неисправности. Красный светодиод на 4-х позиционном переключателя (если применимо) будет мигать. Свяжитесь с монтажником для устранения этой неисправности. Блокирующая неисправность не может быть устранена путем снятия основного напряжения с устройства; сначала необходимо устранить неисправность



#### Предупреждение

Когда устройство работает, то выключать его всегда следует сначала через программу, а затем выдернуть вилку из розетки.

Код ошибки	Причина	Действие устройства	Действие монтажника
<b>E104</b>	Неисправен вытяжной вентилятор	<ul style="list-style-type: none"> <li>- Оба вентилятора выключаются</li> <li>- Предварительный нагреватель (опция) выключается</li> <li>- Дополнительный нагреватель (опция) выключается.</li> <li>- Перезапуск каждые 5 мин.</li> </ul>	<ol style="list-style-type: none"> <li>1 Выключить основное питание</li> <li>2 Заменить вытяжной вентилятор</li> <li>3 Проверить проводку</li> <li>4 Включите питание. Неисправность будет автоматически сброшена.</li> </ol>
<b>E105</b>	Неисправен приточный вентилятор	<ul style="list-style-type: none"> <li>- Оба вентилятора выключаются</li> <li>- Предварительный нагреватель (опция) выключается</li> <li>- Дополнительный нагреватель (опция) выключается.</li> <li>- Перезапуск каждые 5 мин.</li> </ul>	<ol style="list-style-type: none"> <li>1 Выключить основное питание</li> <li>2 Заменить приточный вентилятор</li> <li>3 Проверить проводку</li> <li>4 Включите питание. Неисправность будет автоматически сброшена.</li> </ol>
<b>E106</b>	Неисправен датчик температуры, который измеряет температуру наружного воздуха.	<ul style="list-style-type: none"> <li>- Оба вентилятора выключаются</li> <li>- Предварительный нагреватель (опция) выключается</li> </ul>	<ol style="list-style-type: none"> <li>1 Выключить основное питание</li> <li>2 Заменить датчик температуры</li> <li>3 Включите питание. Неисправность будет автоматически сброшена.</li> </ol>
<b>E108</b>	Если присутствует: Неисправен датчик температуры, который измеряет внешнюю температуру	<ul style="list-style-type: none"> <li>- Если применимо: Дополнительный нагреватель (опция) выключается.</li> </ul>	<ol style="list-style-type: none"> <li>1 Заменить датчик внешней температуры</li> <li>2 Включите питание. Неисправность будет автоматически сброшена.</li> </ol>
<b>E109</b>	Неисправность подключенного датчика CO <sub>2</sub> (опция)	- Устройство продолжает работать	<ol style="list-style-type: none"> <li>1 Выключить основное питание</li> <li>2 Заменить датчик CO<sub>2</sub> произведите настройку dip-переключателей нового датчика CO<sub>2</sub></li> <li>3 Включите питание. Неисправность будет автоматически сброшена.</li> </ol>
<b>E111</b>	Если присутствует: Неисправен датчик относительной влажности (опция).	- Устройство продолжает работать	<ol style="list-style-type: none"> <li>1 Выключить основное питание</li> <li>2 Заменить датчик влажности</li> <li>3 Включите питание. Неисправность будет автоматически сброшена.</li> </ol>
	Не правильно выставлены dip-переключатели на плате управления	<ul style="list-style-type: none"> <li>- Устройство ничего не делает; красный светодиод неисправности на 4-х позиционном переключателе не активирован тоже.</li> </ul>	<ol style="list-style-type: none"> <li>1 Выключить основное питание</li> <li>2 Установите dip- переключатели в правильное положение</li> <li>3 Проверить проводку</li> <li>4 Включите питание .</li> </ol>


### Примечание!

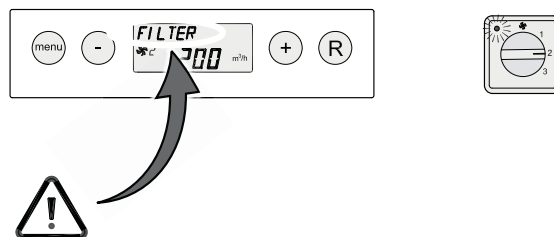
Если не работает режим 2 в 4-х позиционном переключателе, модульный разъем 4-х позиционного переключателя подключен неправильно.

Отрежьте один из разъемов RJ на 4-х позиционном переключателе и установите новый разъем наоборот.

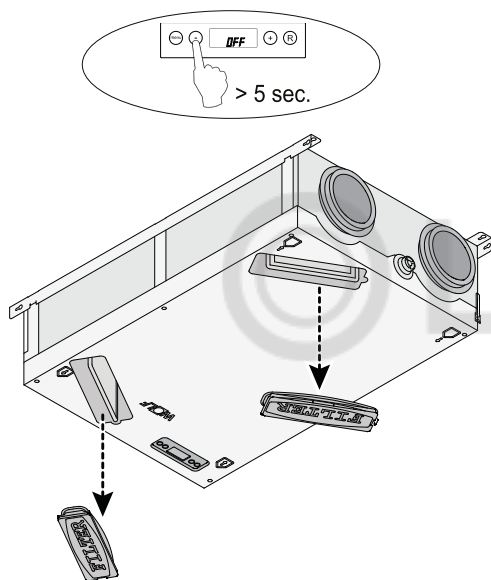
### 9.1 Обслуживание пользователем

Техническое обслуживание ограничивается периодической заменой фильтров. Фильтры необходимо заменять только тогда, когда это указано на дисплее (на нем отображается текст FILTER) или, если установлен 4-х позиционный переключатель, когда на нем загорается красный светодиод. Фильтры должны меняться каждый год.

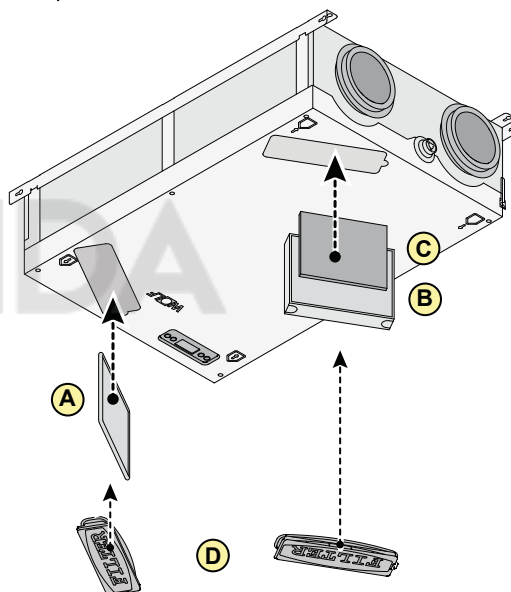
 Не используйте устройство без фильтров!



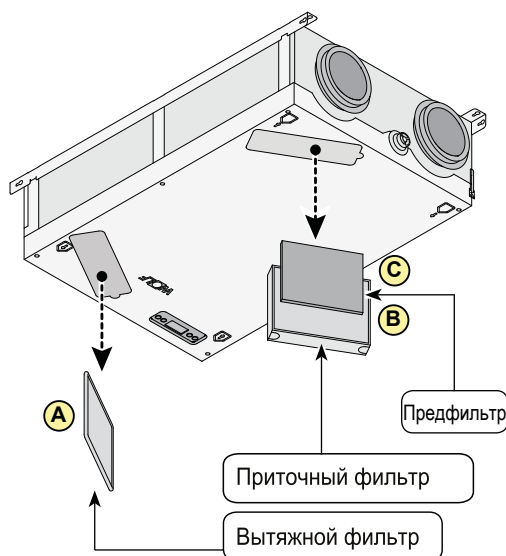
- 1** - Нажимайте клавишу "-" в течении 5 секунд  
- Снимите крышки фильтров



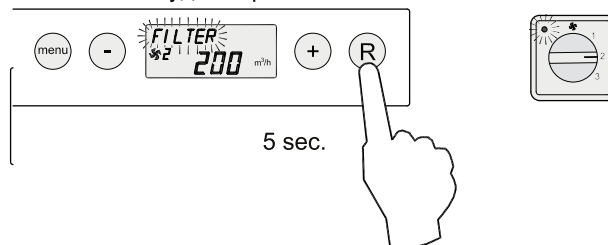
- 4** - Установите новые фильтры (А,В, и С) на место в обратном порядке. Установите на место крышки фильтров.



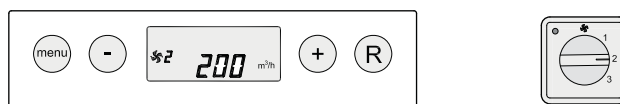
- 2** - Выньте фильтры. Запомните, каким образом извлекаются фильтры.



- 5** - После установки фильтров нажмите на клавишу "R" на 5 секунд для сброса индикации "FILTER" на дисплее.  
- Текст "ФИЛЬТР" будет коротко мигать, чтобы подтвердить, что фильтры были сброшены. Также, если сообщение "ФИЛЬТР" еще не появилось на этом дисплее, можно выполнить сброс фильтра; "счетчик" будет сброшен на ноль.



- 3** - Дополнительный предварительный фильтр (С) устанавливается вместе с приточным фильтром(В). Этот предварительный фильтр необходимо очистить, например, с помощью пылесоса. После очистки этого предварительного фильтра установите его вместе с новым приточным фильтром.

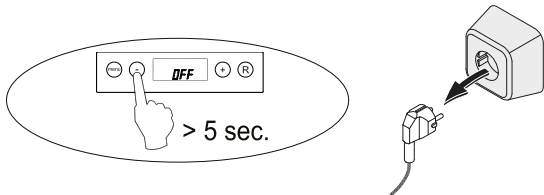


### 9.2 Обслуживание специалистом

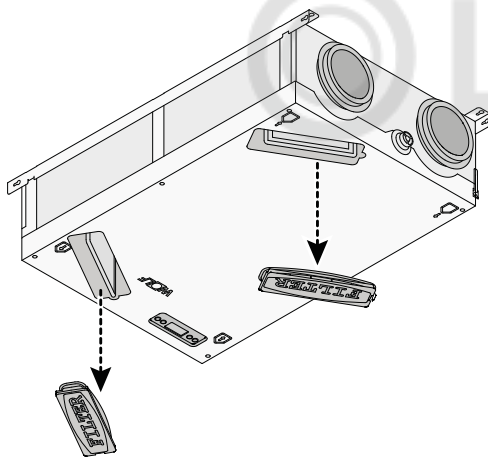
Техническое обслуживание специалиста включает очистку теплообменника и вентиляторов.

В зависимости от условий, это необходимо делать примерно раз в три года.

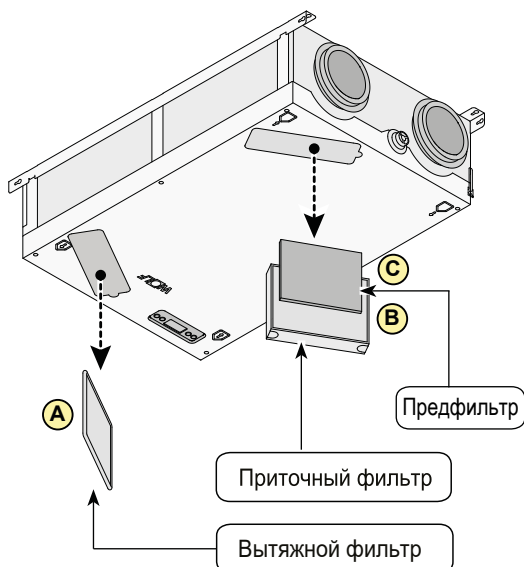
- 1 - Выключить устройство на панели управления (удерживать клавишу "-" 5 секунд). После этого отключить основное питание.



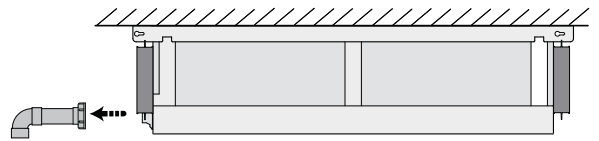
- 2 - Снять крышки фильтров



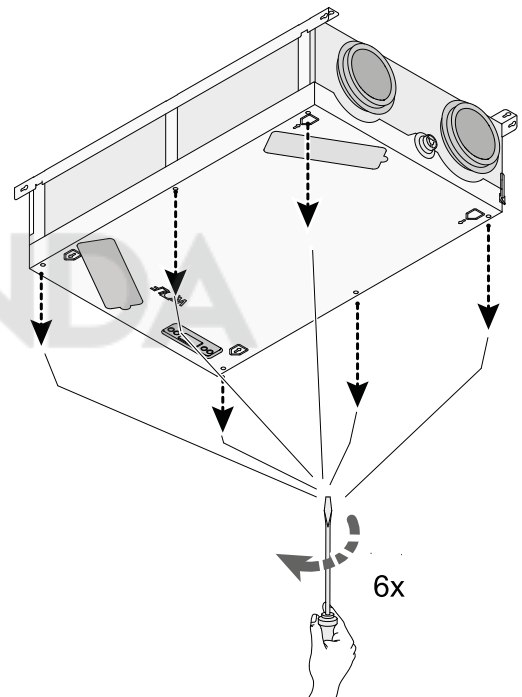
- 3 - Вынуть фильтры. Запомните, каким образом извлекаются фильтры



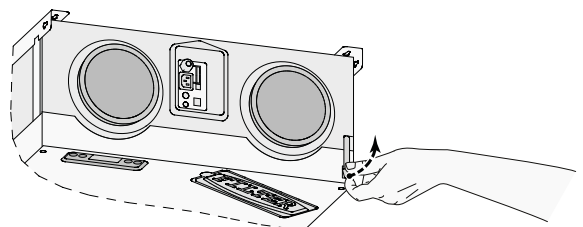
- 4 - Отсоединить отвод конденсата



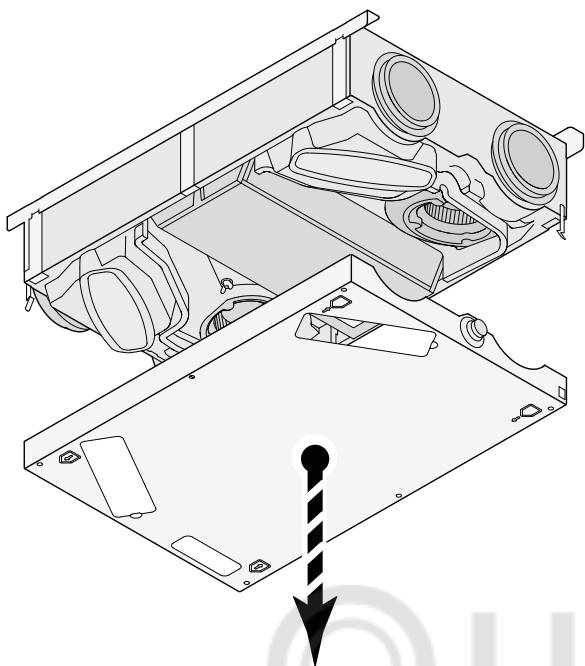
- 5 - Открутить 6 винтов передней панели



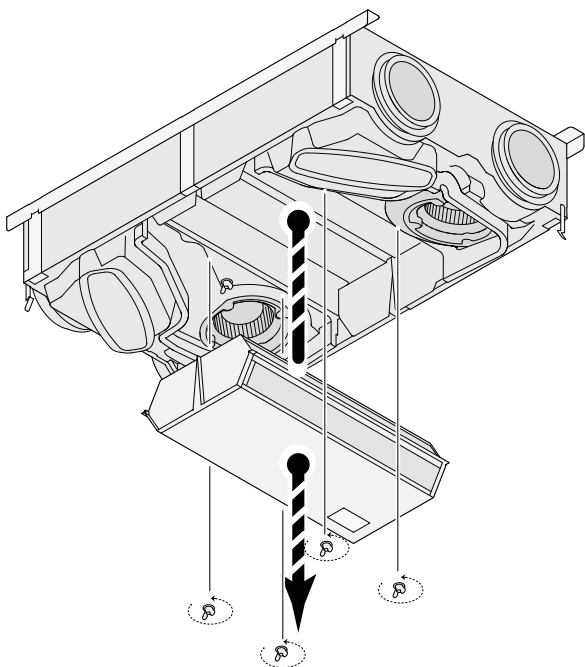
- 6 - Отсоединить защиту от падения панели с двух сторон



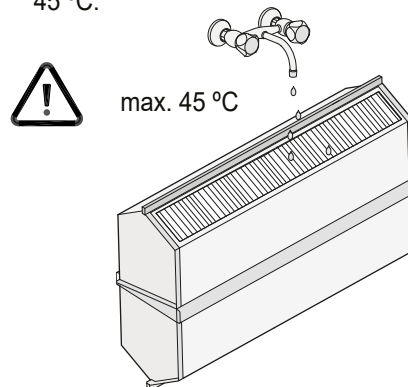
- 7** - Снять переднюю панель с устройства



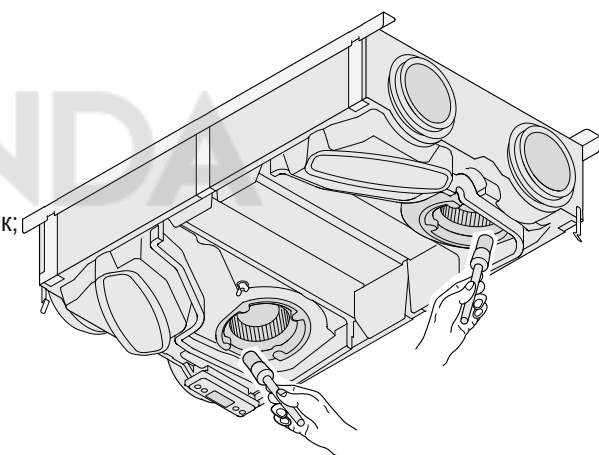
- 8** - Открутите 4 барашковых болта, удерживающих теплообменник; после этого теплообменник можно извлечь из устройства.



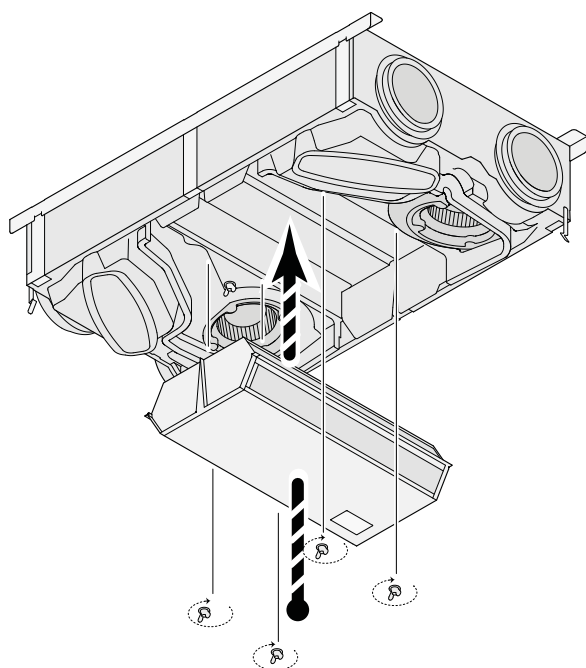
- 9** - Промойте теплообменник горячей водой с обычным моющим средством. Температура воды не выше 45 °С.



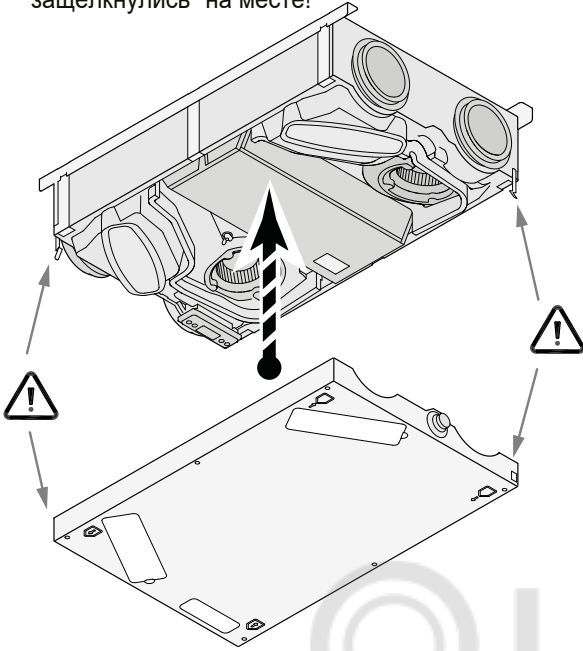
- 10** - Очистите вентилятор мягкой щеткой. Убедитесь в том, что балансировочные грузы не расшатались.



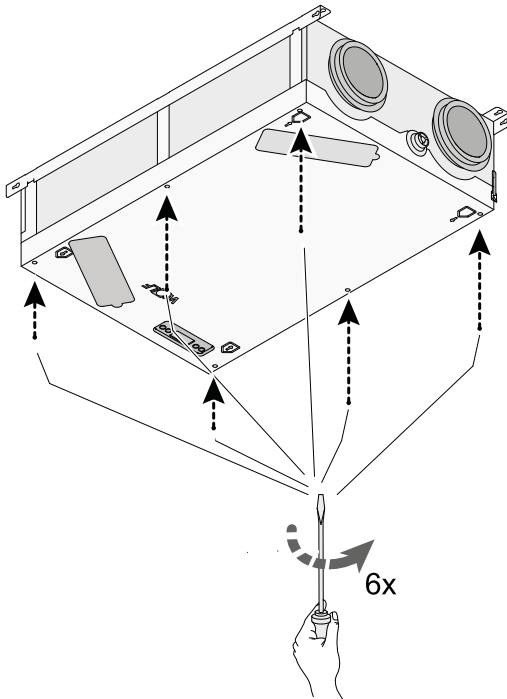
- 11** - Установите теплообменник обратно в прибор. Закрепите 4 барашковых болта, удерживающих теплообменник.



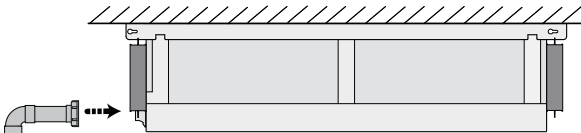
- 12** - Установите на место переднюю панель устройства. Убедитесь что оба фиксатора защиты от падения "защелкнулись" на месте!



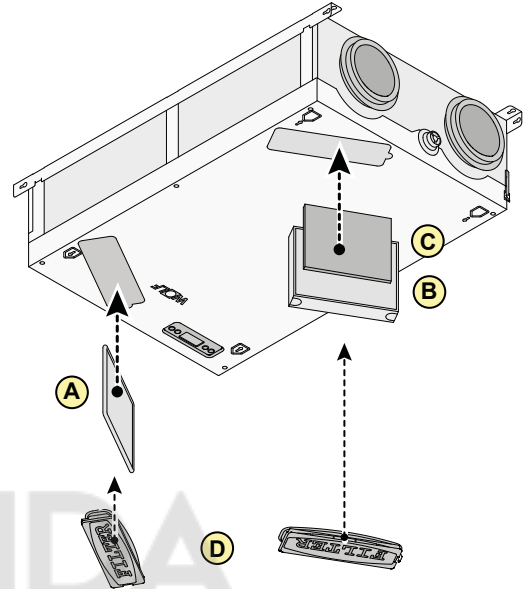
- 13** - Закрепите переднюю панель с помощью 6 винтов.



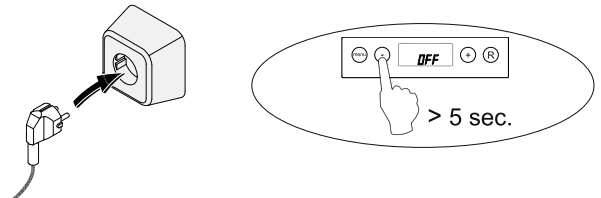
- 14** - Подключите отвод конденсата.



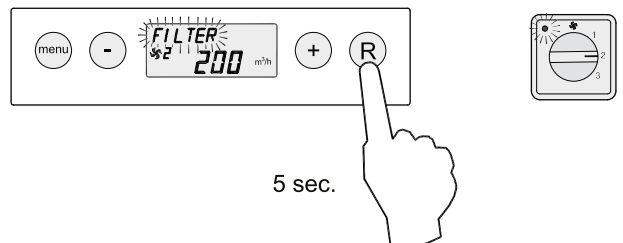
- 15** - Установите новые фильтры:  
 A = Вытяжной фильтр (ISO Грубый 60%)  
 B = Приточный (HEPA)  
 C = Предварительный фильтр  
 Установите крышки фильтров (D)



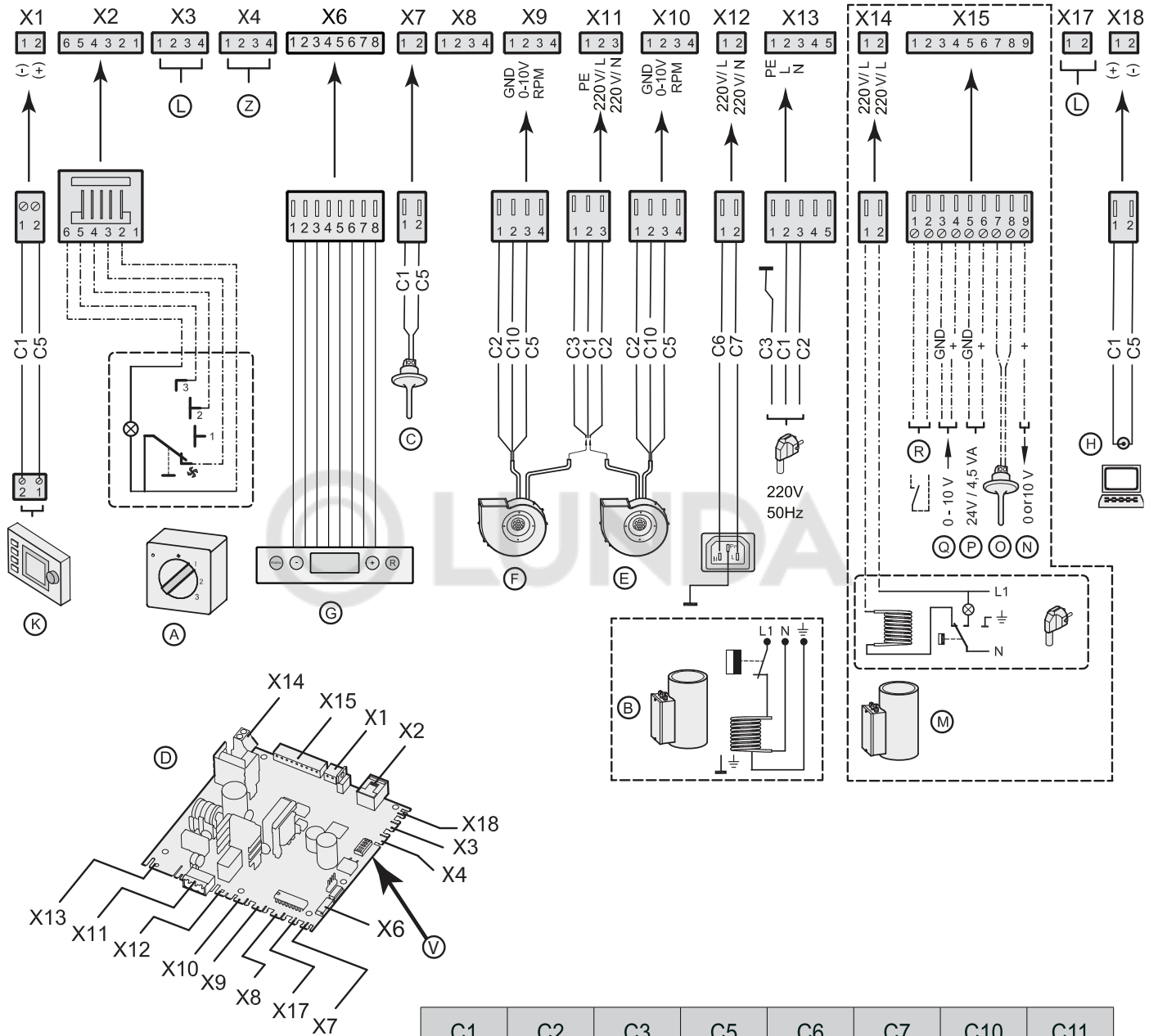
- 16** - Включите питание  
 - Включите устройство на панели управления (Нажмите клавишу "-" на 5 секунд)



- 17** - После очистки фильтра предварительной очистки или установки новых фильтров сбросьте индикацию фильтра, нажав клавишу "R" в течение 5 секунд.



## 10.1 Схема подключения

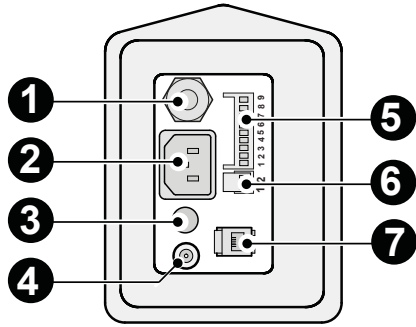


C1	C2	C3	C5	C6	C7	C10	C11
Коричневый	Синий	зеленый/желтый	белый	nr.1	nr.2	зеленый	желтый

A	C	D	E	F	G	H	K
VM-1/ VM-2	Датчик наружной температуры	Плата управления	Приточный вентилятор	Вытяжной вентилятор	Не используется	Сервисный разъем	RM-2/ BM-2

L	M	N	O	P	Q	R	V	Z
Не используется	Дополнительный нагреватель (опция)	Выход 0-10 В	Датчик после дополнительного нагревателя	24V.	Вход 0-10 В	Контакт внешнего переключателя	Положение dir- переключателей	Датчик влажности RH (опция)

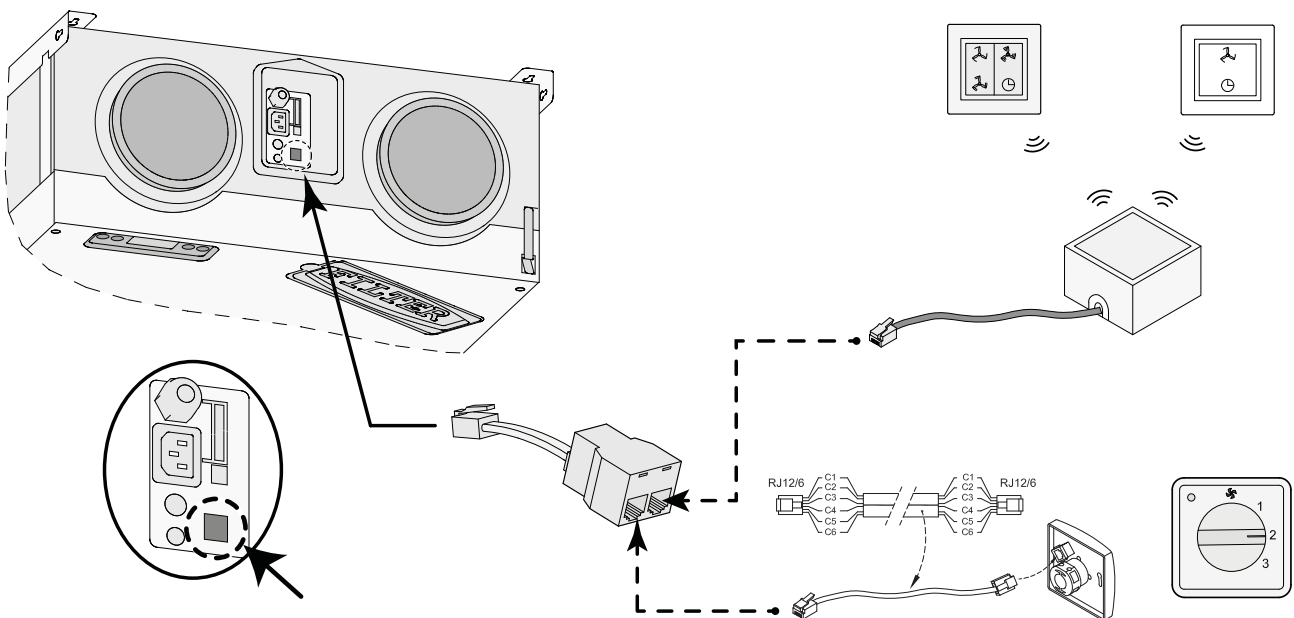
### 10.2 Разъемы для подключения



1	Вилка питания 220 В
2	Разъем 220 В для предварительного нагревателя
3	Возможность подвода дополнительного кабеля (постнагрев, второй преднагрев или датчик влажности)
4	Сервисный разъем
5	Девятиконтактный винтовой разъем (только для версии Plus)
6	Разъем EBus
7	Модульный разъем для регулятора оборотов



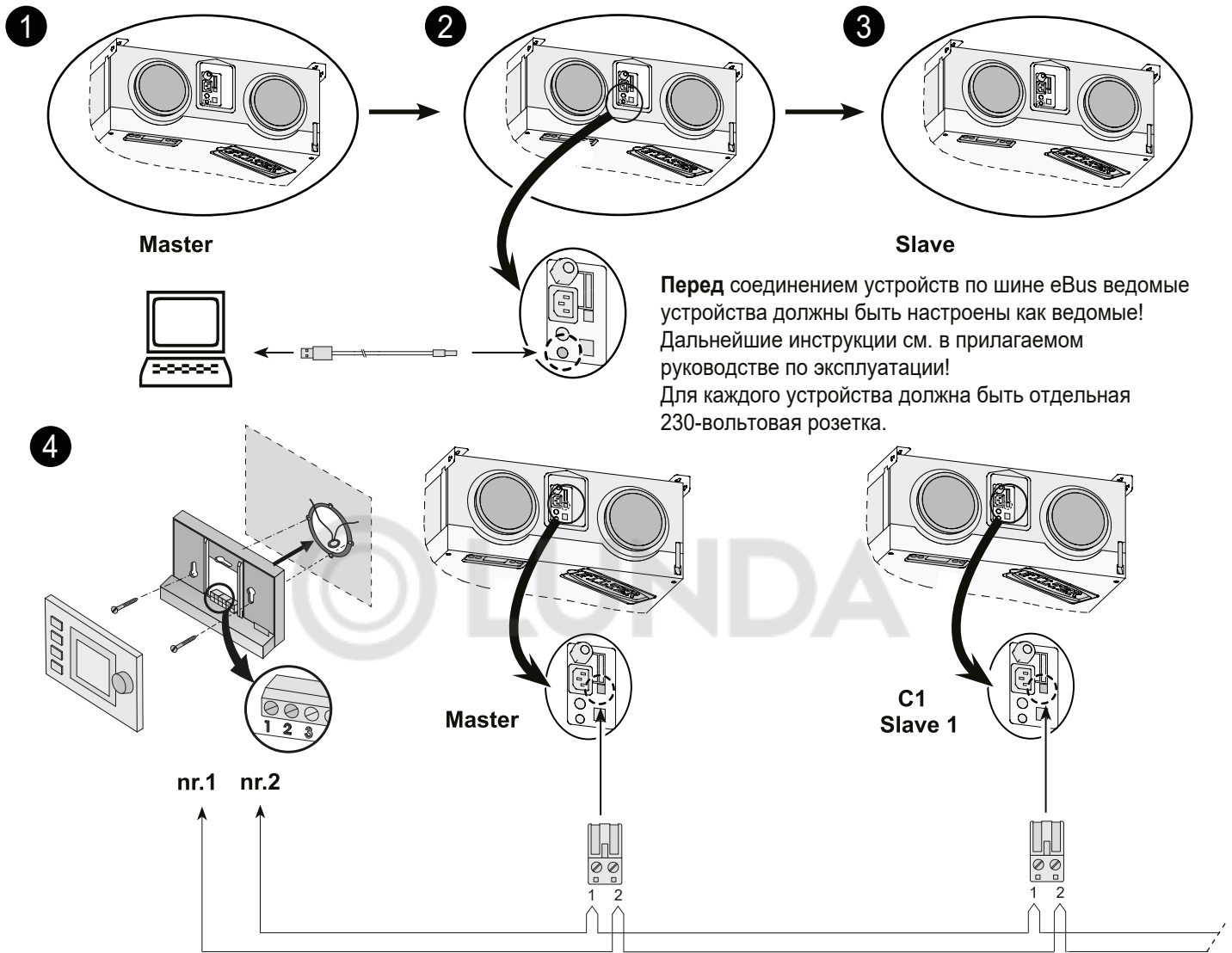
### 10.3 Подключение беспроводного пульта дистанционного управления



**Примечание:**

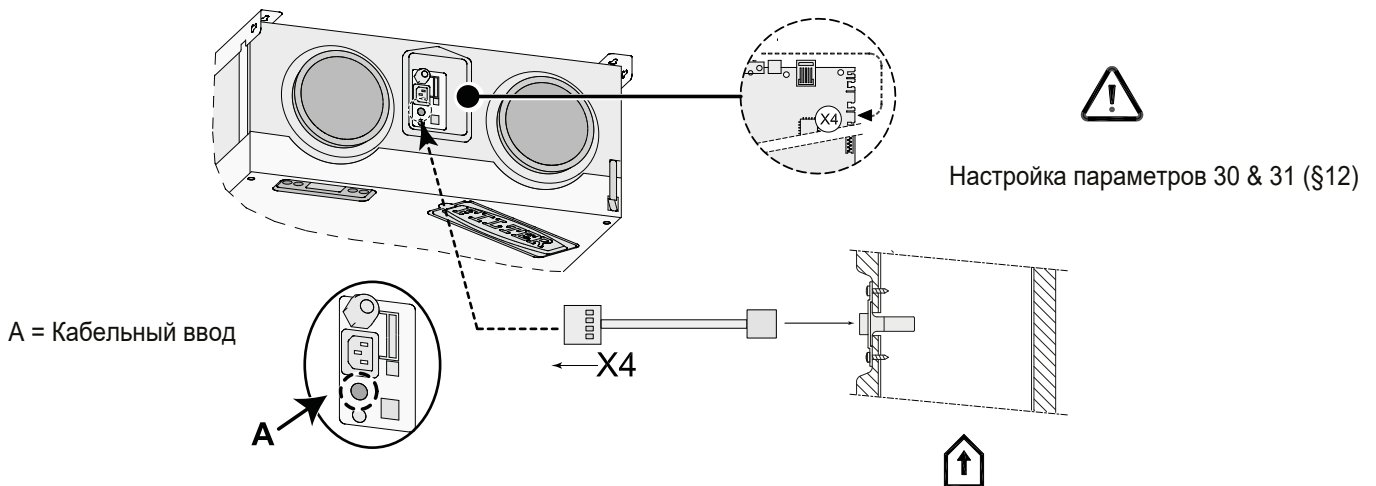
Если используется несколько пультов дистанционного управления, устройство всегда будет работать в соответствии с пультом дистанционного управления с самым высоким установленным режимом вентиляции.  
 4-позиционный переключатель можно также использовать для активации 30-минутного режима усиленной вентиляции, установив переключатель в положение 3 на время менее 2 секунд и сразу же вернув его в положение 1 или 2.  
 Режим усиленной вентиляции можно сбросить, установив переключатель в положение 3 более чем на 2 секунды или вернув его в положение 1 или 2. более 2 секунд или переключив его в режим со значком вентилятора. 🌀

### 10.4 Соединение нескольких устройств CWL-F-250/350

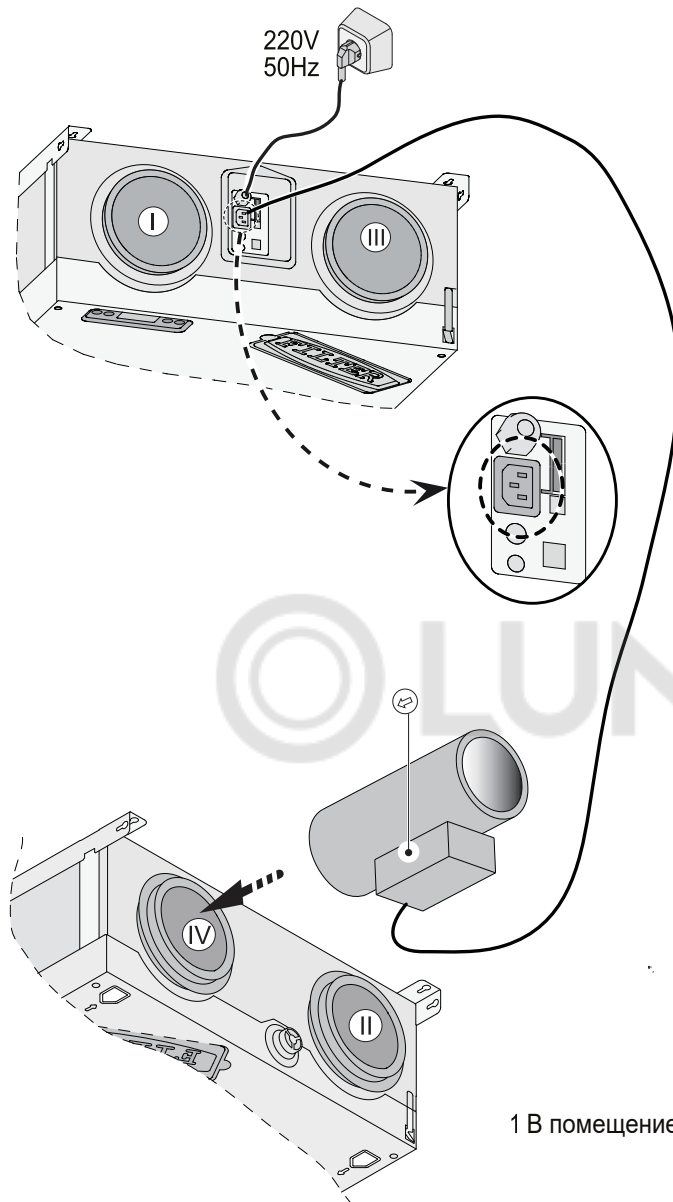


**!** **Важно:** Из-за чувствительности к полярности всегда подключайте контакты X1-1 к X1-1 и контакты X1-2 к X1-2. Никогда не соединяйте X1-1 и X1-2. Максимум 10 установок (1 Master + 9 Slave макс.)

### 10.5 Подключение датчика влажности (RH)



### 10.6 Подключение предварительного нагревателя



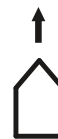
1 В помещении



В помещении



2 На улицу



На улицу



3 Из помещения



Из помещения




4 С улицы



С улицы

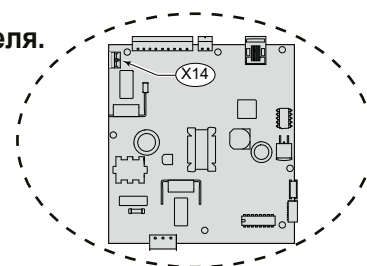


 Установка параметров 13 (§12)

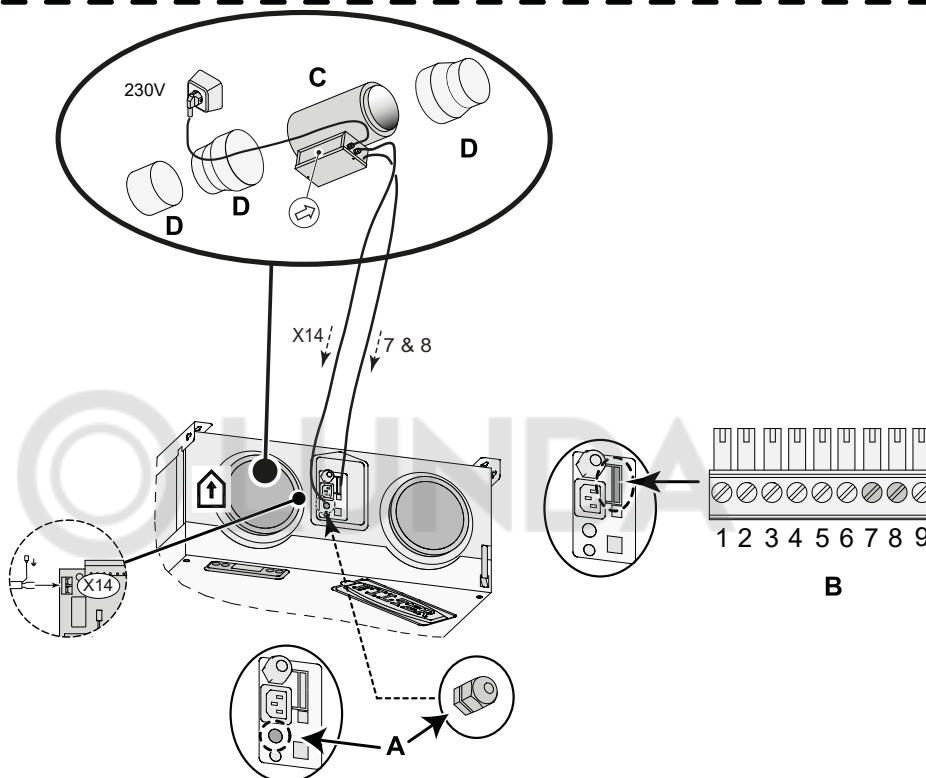
### 10.7 Подключение постнагревателя и дополнительного преднагревателя.

Постнагреватель или дополнительный преднагреватель (возможны только для CWL-F-250/350 Plus)

электрически подключаются к разъему X14; только для постнагревателя имеется также датчик температуры, который должен быть подключен к клеммам №7 и № 8 9-ти полюсного разъема, который устанавливается только в версии Plus.



Подключение постнагревателя



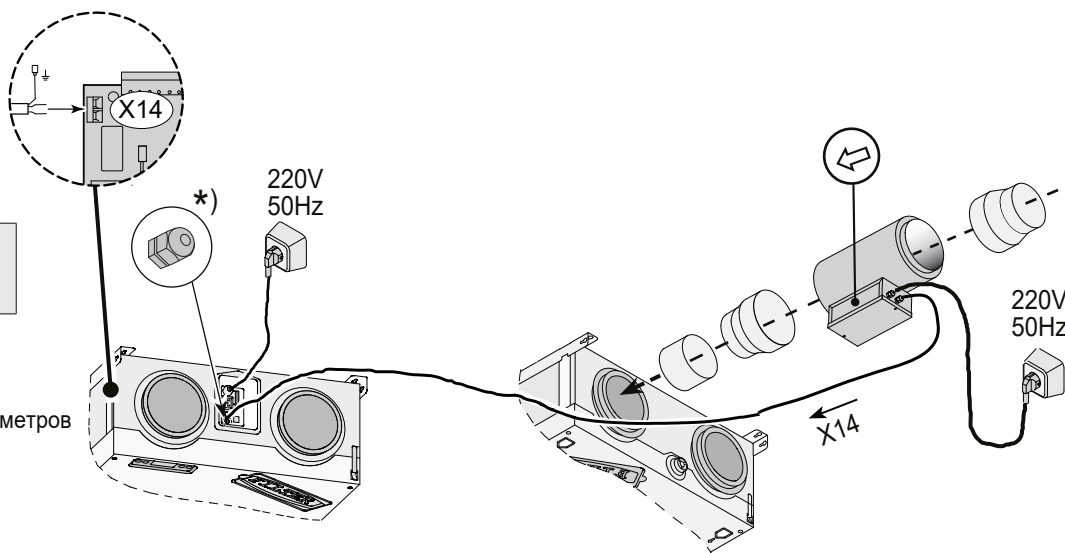
Установка параметров 13 & 14 (§12)

A	Сальник для ввода кабеля 230В, устанавливается монтажником (не входит в комплект поставки прибора), для подвода кабеля напряжением 230 В к постнагревателю или дополнительному преднагревателю.
B	Датчик температуры постнагревателя 7 - 8
C	Постнагреватель
D	Переходник; только в случае применения

Подключение дополнительного преднагревателя



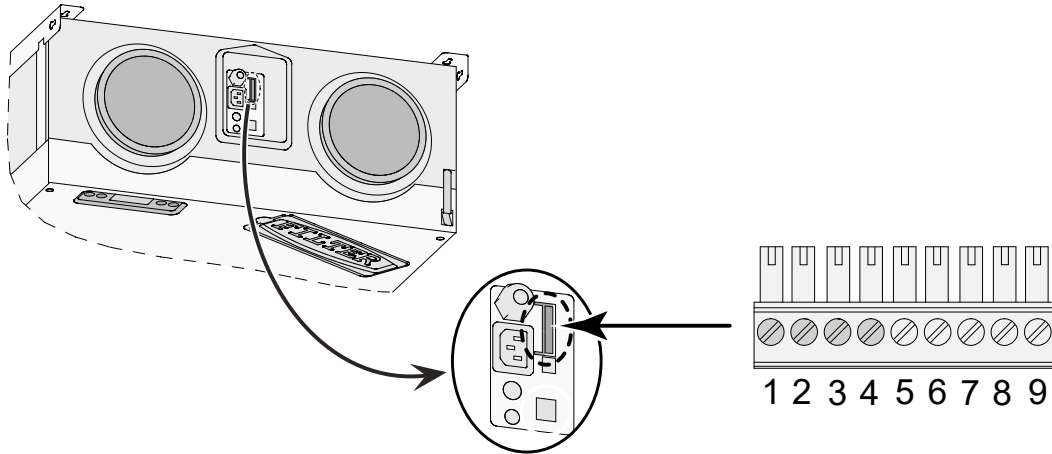
Установка параметров 13 (§12)



## 10.8 Подключение внешнего переключающего контакта

Внешний переключающий контакт (например, контакт выключателя или реле) может быть подключен к устройству в версии (Plus)

Если требуется второй вход в качестве внешнего переключающего контакта, то при необходимости клеммы № 3 и № 4 могут быть перепрограммированы.



Клеммы № 1 и № 2 стандартный внешний переключатель клеммы № 3 и № 4 могут быть дополнительно использованы в качестве внешнего переключающего контакта.

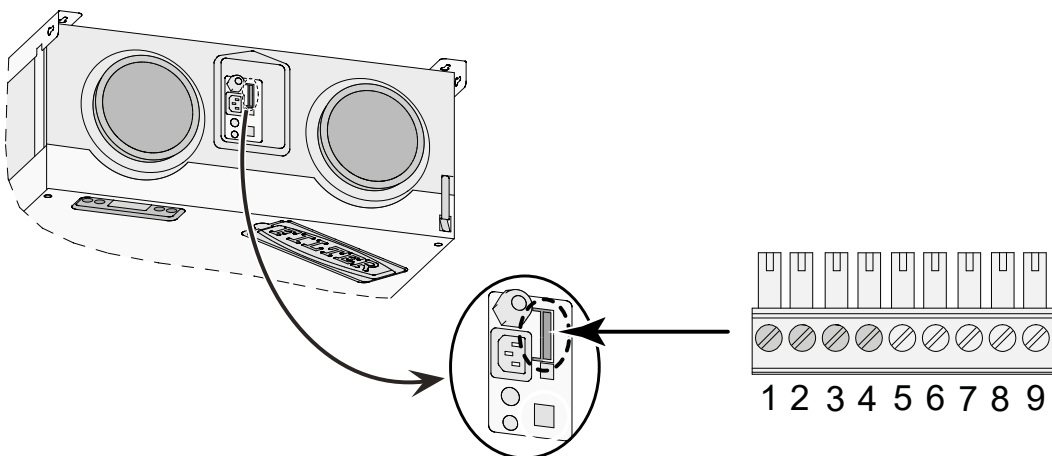


Установка параметров 18, 19 & 20 (§12)

## 10.9 Подключение к входу 0-10В

Устройство в версии (Plus)

Клеммы X15-3 и X15-4 стандартно настроены на вход 0-10 В; он активируется стандартно.



Клеммы № 3 и № 4 являются стандартным входом 0-10 вольт; клеммы № 1 и № 2 также могут быть дополнительно использованы в качестве входа 0-10 вольт.



Установка параметров 21, 22 & 23 (§12)

### 11.1 Обзор компонентов устройства.

При заказе деталей, в дополнение к артикулу (см. вид в развернутом виде), пожалуйста, укажите тип устройства, серийный номер, год выпуска и название детали:

**N. В.:**

Тип устройства, серийный номер и год выпуска указаны на идентификационной табличке на верхней панели.

JXW00VRD0123510001  
JXW00VRD0223510001

JX: JiaXing (factory, China city)

W: WOLF

00: Buffer

V: Ventilation

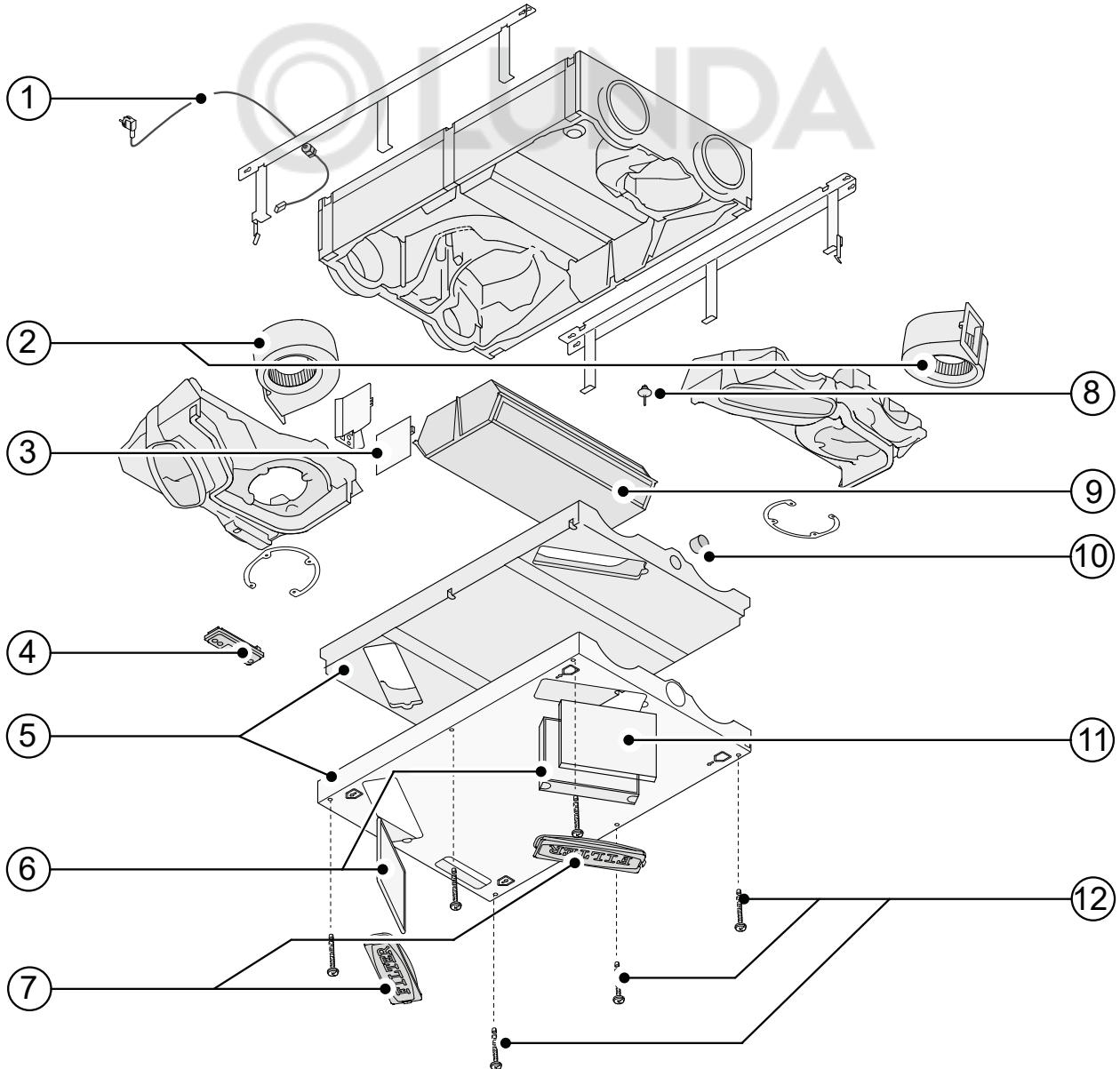
R: Recycle fresh air system

D: Domestic

01: 710067101 (CWL-F-250) / 02: 710067103 (CWL-F-350)

YWWWY: Y год, W неделя (год: 2021, неделя:35, получается 2351)

0001: серийный номер



<b>Nr.</b>	<b>Описание</b>	<b>Артикул</b>
1	Провод питания 230В с вилкой (1 шт.)	1800373
2	Вентилятор (1 шт.)	2139000
3	Плата управления (версия PCBA Plus) При замене обратите внимание на правильные установки dip-переключателей (1 шт.)	1800376
4	Дисплей PCBA с корпусом (1 шт.)	1800375
5	Передняя панель в сборе (1 шт.)	1800381
6	Комплект фильтров- фильтр ISO грубый 60% (G4) и HEPA фильтр (2 шт.)	5318031
7	Крышки фильтров (1 шт.)	1800380
8	Датчик температуры (1 шт.)	2745154
9	Рекуператор (1 шт.)	2071902
10	Соединение для сифона (1 шт.)	1800374
11	Предварительный фильтр	9531902
12	Винты крепления передней панели (6 шт.)	1800382
13	BM-2/RM-2 разъем для подключения (1 шт.)	1800383
14	Редукционное кольцо (4 шт.)	1800377

\* Шнур питания снабжен разъемом для печатных плат. При замене, пожалуйста, закажите шнур питания Wolf. Во избежание опасной ситуации поврежденный шнур питания может быть заменен только квалифицированным персоналом.

**Внесение изменений**

WOLF GmbH постоянно совершенствует оборудование и оставляет за собой право вносить изменения в модификацию устройств без дополнительного уведомления.

ШАГ МЕНЮ	ОПИСАНИЕ	Заводские настройки	ДИАПАЗОН РЕГУЛИРОВКИ	ШАГ	ТЕКСТ НА ДИСПЛЕЕ+ СИМВОЛЫ
01	Режим расхода воздуха CWL-F-250 : режим	0 м³/ч	0 м³/ч or 85 м³/ч		
	Режим расхода воздуха CWL-F-350 : режим	0 м³/ч	0 м³/ч or 85 м³/ч		
02	Режим расхода воздуха CWL-F-250 : режим 1	100 м³/ч	85 м³/ч - 250 м³/ч	5 м³/ч	1
	Режим расхода воздуха CWL-F-350 : режим 1	100 м³/ч	85 м³/ч - 350 м³/ч		
03	Режим расхода воздуха CWL-F-250 : режим 2	150 м³/ч	85 м³/ч - 250 м³/ч	5 м³/ч	2
	Режим расхода воздуха CWL-F-350 : режим 2	180 м³/ч	85 м³/ч - 350 м³/ч		
04	Режим расхода воздуха CWL-F-250 : режим 3	200 м³/ч	85 м³/ч - 250 м³/ч	5 м³/ч	3
	Режим расхода воздуха CWL-F-350 : режим 3	260 м³/ч	85 м³/ч - 350 м³/ч		
08	Протокол обмена данными	eBUS	Ot ( = Opentherm) eBUS		OT/BUS
09	Bus адрес	0	0 - 9 (0 = Master)		BUSADR
10	Центральное отопление + рекуперация тепла	OFF	OFF(=Центр.отопление + рекупер.тепла выкл.) ON(= Центр.отопление + рекуперация тепла вкл.)		CV+WTW
11	Допустимый дисбаланс	ON	OFF (= расход притока равен расходу вытяжки) ON (= дисбаланс допустим)		
12	Фиксированный дисбаланс	0 м³/ч	-100 м³/ч до 100 м³/ч	1 м³/ч	
ШАГ МЕНЮ	ОПИСАНИЕ	ЗАВОДСКИЕ НАСТРОЙКИ	ДИАПАЗОН РЕГУЛИРОВКИ	ШАГ	ТЕКСТ НА ДИСПЛЕЕ + СИМВОЛ
13	Нагреватель	0	0 (= выкл.) 1 (= преднагрев) 2 (= постнагрев)		HEATER
14	Температура после постнагревателя	21,0 °C	15,0 °C - 30,0 °C	0,5 °C	HEATER
15	Выбор входа 1	0	0 (= нормально-открытый контакт) 1 (= 0 - 10V вход) 2 (= нормально-закрытый контакт) 3 (= вход 2/ байпас открыт →12V; байпас закрыт →0V) 4 (= вход 2/ байпас открыт →0V; байпас закрыт →12V)	=	V1
16	Минимальное напряжение входа 1	0,0 V	0 Вольт - 10 Вольт	0,5 V	V1 MIN
17	Максимальное напряжение входа 1	10,0 V	0 Вольт - 10 Вольт	0,5 V	V1 MAX
18	Условия, переключающие вход 1	0	0 (выкл.) 1 (вкл.) 2 (= вкл., если условия "байпас открыт" выполнены) 3 (= подача сигнала управления на байпас) 4 (= вентиляция, управляемая по потребности)		CN1
19	Режим приточного вентилятора, переключающий вход 1	5	0 (= приточный вентилятор выкл.) 1 (= абсолюнт. мин. расход 85 м³/ч) 2 (= расход воздуха - ступень 1) 3 (= расход воздуха - ступень 2) 4 (= расход воздуха - ступень 3) 5 (= многопозиционный переключатель) 6 (= макс.расход воздуха) 7 (= нет подачи сигнала управления к приточному вентилятору)		CN1

ШАГ МЕНЮ	ОПИСАНИЕ	ЗАВОДСКИЕ НАСТРОЙКИ PLUS	ДИАПАЗОН РЕГУЛИРОВКИ	ШАГ	ТЕКСТ НА ДИСПЛЕЕ + СИМВОЛ
20	Режим вытяжного вентилятора, переключающий вход 1	5	0 (= вытяжной вентилятор выкл.) 1 (= абсолютн. мин. расход 85 м³/ч) 2 (= расход воздуха - ступень 1) 3 (= расход воздуха - ступень 2) 4 (= расход воздуха - ступень 3) 5 (= многопозиционный переключатель) 6 (= макс.расход воздуха) 7 (= нет подачи сигнала управления к вытяжному вентилятору)		CN1
21	Выбор входа 2	1	0 (= нормально-открытый контакт) 1 (= 0 - 10V вход) 2 (= нормально-закрытый контакт) 3 (= вход 2/ байпас открыт →12V; байпас закрыт →0V) 4 (= вход 2/ байпас открыт →0V; байпас закрыт →12V)		V2
22	Мин. напряжение входа 2	0,0 V	0,0 Вольт - 10,0 Вольт	0,5 V	V2 MIN
23	Макс. напряжение входа 2	10,0 V	0,0 Вольт - 10,0 Вольт	0,5 V	V2 MAX
24	Условия, переключающие вход 2	0	0 (выкл.) 1 (вкл.) 2 (= вкл., если условия "байпас открыт" выполнены) 3 (= подача сигнала управления на байпас) 4 (= вентиляция, управляемая по потребности)		CN2
25	Режим приточного вентилятора, переключающий вход 2	5	0 (= вытяжной вентилятор выкл.) 1 (= абсолютн. мин. расход 85 м³/ч) 2 (= расход воздуха - ступень 1) 3 (= расход воздуха - ступень 2) 4 (= расход воздуха - ступень 3) 5 (= многопозиционный переключатель) 6 (= макс.расход воздуха) 7 (= нет подачи сигнала управления к приточному вентилятору)		CN2
26	Режим вытяжного вентилятора, переключающий вход 2	5	0 (= вытяжной вентилятор выкл.) 1 (= абсолютн. мин. расход 85 м³/ч) 2 (= расход воздуха - ступень 1) 3 (= расход воздуха - ступень 2) 4 (= расход воздуха - ступень 3) 5 (= многопозиционный переключатель) 6 (= макс.расход воздуха) 7 (= нет подачи сигнала управления к вытяжному вентилятору)		CN2
27	Не применяется	OFF			
28	Не применяется	5,0 °C			
29	Не применяется	25,0 °C			
ШАГ МЕНЮ	ОПИСАНИЕ	ЗАВОДСКИЕ НАСТРОЙКИ	ДИАПАЗОН РЕГУЛИРОВКИ	ШАГ	ТЕКСТ НА ДИСПЛЕЕ + СИМВОЛ
30	Датчик влажности - RH	OFF	OFF (= RH-датчик не активен) ON (= RH-датчик активен)		
31	Чувствительность датчика влажности - RH	0	+2 самый чувствительный +1 ↑ 0 настройка по умолчанию RH-датчика -1 ↓ -2 менее чувствительный		

ШАГ МЕНЮ	ОПИСАНИЕ	ЗАВОДСКИЕ НАСТРОЙКИ PLUS	ДИАПАЗОН РЕГУЛИРОВКИ	ШАГ
35	Выключение/включение eBus CO <sub>2</sub> датчика	OFF	ON - OFF	-
36	Мин. PPM eBus CO <sub>2</sub> - датчик 1	400	400-2000	25
37	Макс. PPM eBus CO <sub>2</sub> - датчик 1	1200		
38	Мин. PPM eBus CO <sub>2</sub> - датчик 2	400		
39	Макс. PPM eBus CO <sub>2</sub> - датчик 2	1200		
40	Мин. PPM eBus CO <sub>2</sub> - датчик 3	400		
41	Макс. PPM eBus CO <sub>2</sub> - датчик 3	1200		
42	Мин. PPM eBus CO <sub>2</sub> - датчик 4	400		
43	Макс. PPM eBus CO <sub>2</sub> - датчик 4	1200		
44	Коррекция потока	100%	90% - 110%	%
45	Позиция выключателя по умолчанию	1	0 - 1	-



Уполномоченное лицо(импортер):

ООО «Вольф Энергосберегающие системы»

Юр.адрес: 125504, г. Москва, вн.тер.г. муниципальный округ

Западное Дегунино, Дмитровское ш., д. 81, помещ. 32/1

Факт.адрес: 125504, г. Москва, Дмитровское шоссе, д. 81, офис  
110

Тел.: +7 (495) 287-49-40

Изготовитель:

"CENTROTEC BUILDING TECHNOLOGY(JIAXING) CO. LTD."

Китай, Room 1101- 4, Building 1, NO. 1539 Chengnan Road, Jiaxing

Economic & Technological Development Zone 314001, Zhejiang

Website: wolfrus.ru

Hotline: 8-800-100-21-21

Дата изготовления: нанесена на наклейке на коробке изделия в  
формате ГГ/НН и зашита в серийном номере изделия

YWWY: Y год, W неделя