

Реле давления Серия CS1

Технический бюллетень

CS1 это регулируемые реле давления для применения в холодильных системах в соответствии со стандартом EN 378.

Характеристики

- Регулируемый диапазон давления
- Узкий настраиваемый дифференциал
- Шкалы диапазона и дифференциала в «бар» и «psig»
- Высококачественные контакты SPDT для всех версий
- Устойчивые к вибрации контакты
- Невыпадающие винты крышки и клеммной колодки
- Надёжность - 2 миллиона циклов (подтверждено TÜV по EN 12263, соответствует требованиям EN 378)
- В составе стопорная пластина и монтажные винты

Опции

- Реле по спецификации заказчика, минимальный заказ 100 штук

Применяемые стандарты

CE acc. PED 2014/68/EU и LVD 2014/35/EU




CS1

Таблица подбора

Модель	№ для заказа	Диапазон регулировки		Нижняя уставка (Включение) (бар)	Заводские настройки (бар)	Макс. рабочее давление PS (бар)	Давление испытаний (бар)	Соединение по давлению
		Верхняя уставка (Выключение) (бар)	Уставка дифференциала (бар)					
CS1-W6A	812004/ 812004M*	10...45	4 - 10	6	28 / 20	70	77	7/16"-20 UNF наружная резьба
CS1-W7A	812005/ 812005M*	15...65	5 - 10	10	40 / 32	70	77	

Внимание: *) M = OEM-упаковка = 20 шт

Таблица выбора - Аксессуары

Модель	№ для заказа	Описание
Монтажная скоба угловая	803799	Включая винты, см. чертежи
Монтажная скоба для реле с крышкой	803801	Включая винты, см. чертежи
Удлинитель	803800	Включая винты, см. чертежи
Монтажная скоба универсальная	803798	Включая винты, см. чертежи
Стопорная пластина	803783	20 шт. 

Структура наименования – Регулируемые реле давления

CS 1 - W 7 A

Наименование

CS1: Регулируемые реле давления

Соединение по давлению

A = 7/16"-20 UNF наружная резьба

Function

W = Ограничитель давления, автоматический сброс, тип утвержден по EN 12263, PSH

Диапазон давления

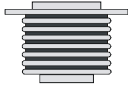
6 = 10 ... 45 бар

7 = 15 ... 65 бар

Реле давления Серия CS1

Особенности конструкции

Чувствительным элементом реле является сильфон (нержавеющая сталь) способен выдержать 2 миллиона циклов в диапазоне от 50% до 100% макс. рабочего давления по EN 12263.



сильфон

Уставки

Диапазон давлений и дифференциал изменяются встроенными регулировочными винтами. Вращая винт диапазона **можно изменить верхнюю уставку, которая изменится вместе с нижней уставкой.** Винт дифференциала используется для установки давления включения. Зависимость между верхней и нижней уставкой такова:

Нижняя уставка = Верхняя уставка – дифференциал

- | | | |
|-----|-----|--|
| (1) | (5) | (1) Верхняя уставка |
| | | (2) Нижняя уставка |
| (3) | (6) | (3) Дифференциал |
| (2) | (7) | (8) Вращение винта регулировки диапазона |
| | | (5) Верхняя уставка |
| (8) | (9) | (6) Нижняя уставка |
| | | (7) Дифференциал = переменный |
| | | (9) Вращение винта регулировки дифференциала |

Технические данные

Тип контактов	1 x SPDT
Материал контактов (станд)	CuAg ₃
Электрические параметры	24A / 230 BA
Резистивная нагрузка (AC1)	10A / 230 BA
Индуктивная нагрузка (AC15)	0.1A / 230B DC
Индуктивная нагрузка (DC13)	144A / 120 / 240 VAC
Совместимость	R744, R410A
Виброустойчивость	1g при 10...150 Гц
Максимальная относительная влажность	95% при отсутствии конденсации
Температура	
Окружающая (корпус)	-25...+70°C
хранения и транспортировки	-50...+70°C
Температура рабочей среды	-25...+150°C
TS	
Класс защиты от пыли и влаги	IP33 (При установке заподлицо со стеной)
EN 60529 / IEC 529	

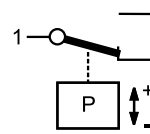
*Внимание: для высокотемпературного применения, когда температура хладагента между 70°C и 150°C, максимальная температура окружающей среды должна быть снижена, смотри график.

Например: при температуре хладагента 120°C окружающая реле среда должна иметь температуру не выше 55°C.

Электрические контакты

CS1 оснащены высококачественными двойными контактами быстрого срабатывания. Это однополюсные двухпозиционные контакты типа SPDT.

Работа контактов



Контакты CS1 обозначены 1-2-4

'1' это общий полюс
'2' это нижняя уставка
'4' это верхняя уставка

Автоматический сброс

При росте давления выше верхней уставки, контакты 1-2 размыкаются, а контакты 1-4 замыкаются. При падении давления ниже нижней уставки контакты 1-4 размыкаются, а контакты 1-2 замыкаются.

Аксессуары

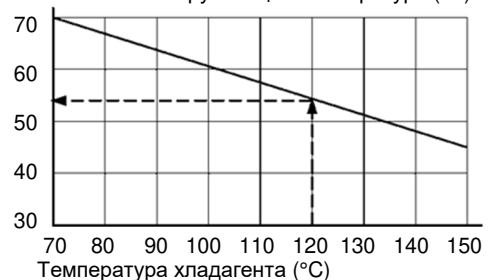
Отверстия для монтажных скоб оснащены универсальной резьбой, подходящей для винтов M4 и UNC.



В стандартную комплектацию входят два крепежных винта. Для монтажа на стену предусмотрено несколько отверстий, см. чертежи.

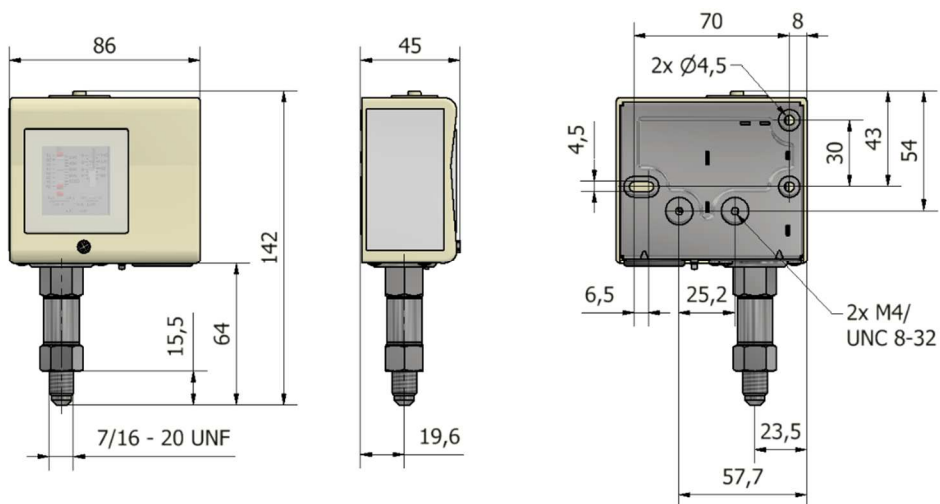
Материал корпуса крышка:	Поликарбонат (PC)
рама:	Сталь, с RoHS-совместимой антикоррозионной защитой
Материал	контактирующий со средой (соединения по давлению (A) / сильфоны) Нержавеющая сталь
Стандарты	EN 12263 PED 2014/68/EU, Категория IV для всех приборов одобренных TÜV согласно EN12263 LVD 2014/35/EU, EN 60947-1, EN 60947-5-1
Маркировка	CE 0035 маркировка для приборов согласно PED CE маркировка для приборов согласно LVD EAC

Максимальная окружающая температура (°C)

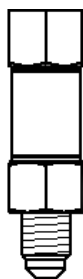


Реле давления Серия CS1

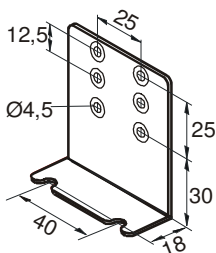
Размеры (мм)



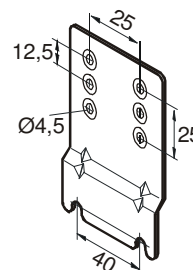
Срединение по давлению
7/16"-20 UNF
наружная резьба
(1/4" SAE)



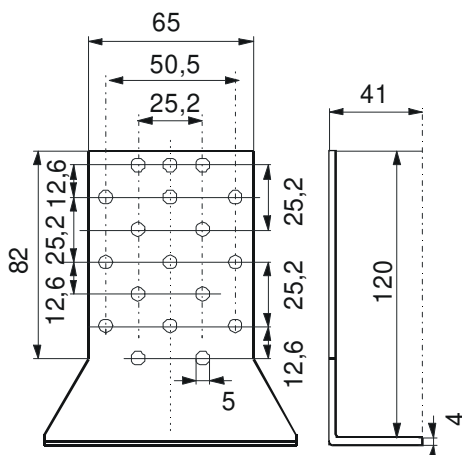
Монтажная скоба угловая



Монтажная скоба для реле с крышкой



Монтажная скоба универсальная



Удлинитель

