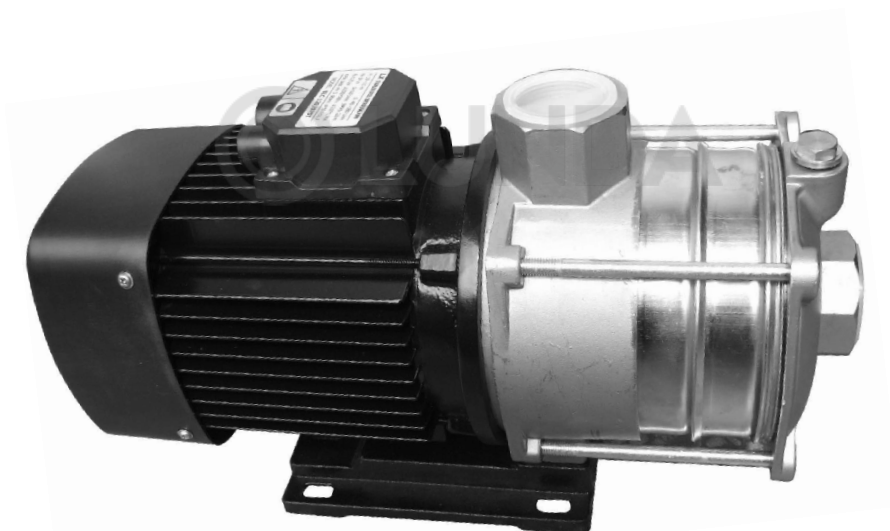


# РУКОВОДСТВО ПО УСТАНОВКЕ И ЭКСПЛУАТАЦИИ

## СЕРИЯ CM8/CM12

## ГОРИЗОНТАЛЬНЫЙ МНОГОСТУПЕНЧАТЫЙ ЦЕНТРОБЕЖНЫЙ НАСОС



\* Изображение приведено только для справки, пожалуйста, сверьтесь с реальным изделием.

**Внимательно прочтите инструкцию перед установкой и сохраните ее для ознакомления**



Компания Aquapolis является официальным дистрибьютором насосов LX в России.

☎ 8 800 301-56-57

✉ info@aquapolis.ru

🖱 aquapolis.ru

# ГОРИЗОНТАЛЬНЫЙ МНОГОСТУПЕНЧАТЫЙ ЦЕНТРОБЕЖНЫЙ НАСОС СЕРИИ СМ8/СМ12

## Области применения

Серия СМ - это мини-горизонтальные центробежные насосы, имеющие широкое применение в бытовом водоснабжении, промышленности и строительстве. Они используются для:

- Системы кондиционирования воздуха
- Системы охлаждения
- Промышленная очистка, перекачивание и циркуляция жидкостей
- Водоподготовка (водоочистка)
- Хозяйственно-питьевое водоснабжение
- Улучшение экологии
- Множество других различных применений

## Предостережение

- Данное изделие не предназначено для использования лицами (включая детей) с ограниченными физическими, сенсорными или умственными способностями, а также с недостатком опыта и знаний, за исключением случаев, когда они находятся под присмотром или проинструктированы относительно использования изделия лицом, ответственным за их безопасность.
- Дети должны находиться под присмотром, чтобы они не играли с изделием.
- Во избежание опасности поврежденное крепление шнура питания типа Y должно быть заменено производителем, сервисным агентом или специалистом с аналогичной квалификацией.

## Условия эксплуатации

- Чистая, невоспламеняющаяся и невзрывоопасная жидкость без твердых частиц или волокон;
- Температура жидкости:  
низкая температура:  $-20\text{ }^{\circ}\text{C} \sim +70\text{ }^{\circ}\text{C}$ ;  
стандартная модель:  $+15\text{ }^{\circ}\text{C} > +70\text{ }^{\circ}\text{C}$ ;  
высокая температура:  $+70\text{ }^{\circ}\text{C} \sim +120\text{ }^{\circ}\text{C}$ ;
- Максимальная температура окружающей среды:  $50\text{ }^{\circ}\text{C}$
- Максимальное рабочее давление: 10 бар
- Максимальное давление всасывания ограничено максимальным рабочим давлением

## Двигатель

- Двухполюсный асинхронный двигатель;
- Трехфазный: 380/415 В / 50 Гц
- Однофазный: 220~240 В / 50 Гц

# МАРКИРОВКА



# РАСШИФРОВКА КОДА

## Модель насоса

"A" стандартная

**A - W - G - BABE**

## Подсоединение трубопроводов

"W" внутренняя резьба

"B" стандартная трубная резьба

"N" специальная соединительная резьба

## Материал

"G" нержавеющая сталь AISI304

"S" нержавеющая сталь AISI316

"P" среднее рабочее колесо из полифениленоксида

## Уплотнение вала

"B" резиновое уплотнение вала

"D" механическое уплотнение прямого привода

"U" карбид вольфрама

"Q" карбид кремния

"A" керамика

"B" углерод

"E" EPDM

"V" фторкаучук

"N" NBR

**B A B E**

## Таблица производительности

Модель		Приводной двигатель P2 (кВт)	Q (м³/ч)	4,0	5,0	6,0	7,0	8,0	9,0	10
Однофазный	Трехфазный			H (м)						
СМ8-10	СМ8-10Т	0,55	H (м)	15	14	13	12,5	12	9	8
СМ8-15	СМ8-15Т	0,75		25	23	22	21	20	14	12
СМ8-20	СМ8-20Т	1,0		32	29	27	25	24	21	17
СМ8-25	СМ8-25Т	1,5		43	40	38	34	27	25	20
СМ8-30	СМ8-30Т	1,85		50	46	44	40	36	30	26
СМ8-35	СМ8-35Т	2,2.		56	51	48	44	43	35	28
СМ8-40	СМ8-40Т	2,2.		65	57,5	57	50	48	42	34

Модель		Приводной двигатель P <sub>2</sub> (кВт)	Q (м³/ч)	6,0	7,0	8,0	9,0	10	11	12	13	14
Однофазный	Трехфазный			H (м)								
СМ12-10	СМ12-10Т	1,0	H (м)	19	18	17,5	16	15,5	14	13,5	12	10,5
СМ12-15	СМ12-15Т	1,5		28	27	26	25	24	22	20	18	15
СМ12-20	СМ12-20Т	1,85		38	36	35	32	31	29	28	24	20
СМ12-25	СМ12-25Т	2,2.		47	45	43	41,5	39	36	33,5	30,5	27
	СМ12-30Т	3,0		53,5	52	50	47,5	45	42	39	35	30

## Кривые производительности

Кривые производительности основаны на следующем:

1. Производительность основана на фактической частоте вращения стандартного двигателя.
2. Проведение теста на воде температурой 20 °С без воздуха.
3. Кривые подходят для подачи жидкости ( $\nu=1 \text{ мм}^2/\text{с}$ ,  $\rho=1 \text{ г}/\text{см}^3$ ).
4. Черные кривые соответствуют рекомендуемой производительности, кривые меньшей производительности приведены только для справки.
5. Убедитесь, что насосы работают с расходом не ниже минимального, чтобы защитить их от перегорания из-за повышения температуры.

## Габаритные размеры

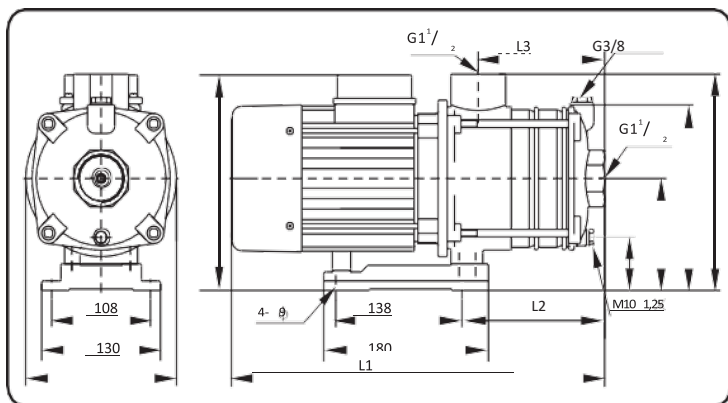


Таблица 3. Габаритные размеры

Модель	Размер (мм)									
	Однофазный					Трехфазный				
	L1	L2	L3	H	D	L1	L2	L3	H	D
CM8-10(T)	316	90	78	244	165	316	90	78	222	165
CM8-15(T)	346	120	108	244	165	346	120	108	222	165
CM8-20(T)	346	120	108	244	165	346	120	108	222	165
CM8-25(T)	412	150	138	254	165	412	150	138	232	165
CM8-30(T)	455	150	138	239	170	412	150	138	232	165
CM8-35(T)	485	180	168	239	170	442	180	168	232	165
CM8-40(T)	485	180	168	239	170	442	180	168	232	165
CM12-10(T)	316	90	78	244	165	316	90	78	222	165
CM12-15(T)	382	120	108	254	165	382	120	108	232	165
CM12-20(T)	423	120	108	239	170	382	120	108	232	165
CM12-25(T)	454	150	138	239	170	412	150	138	232	165
CM12-30T	–	–	–	–	–	472	150	138	239	170

## Устранение неполадок

ПРОБЛЕМЫ	ВОЗМОЖНЫЕ ПРИЧИНЫ	РЕШЕНИЕ
Насос не работает	Напряжение не соответствует требованиям. Насос перестал работать из-за предохранителя или термопредохранителя.	Проверьте напряжение, указанное на заводской табличке. Проверьте предохранитель или термопредохранитель.
Насос не перекачивает должным образом	Слишком высокий напор Слишком низкий уровень воды Нижний клапан не в воде Нет воды Утечка из впускного патрубка	Проверьте соответствующий напор. Проверьте напор всасывания. Опустите клапан в воду. Заполните насос водой. Проверьте условия всасывания.
Насос работает, но вода не поступает	Обратный клапан заблокирован. Рабочее колесо корродировано. Нижний клапан не находится в воде. Отсутствует вода в насосе. Утечка во всасывающей трубе.	Проверьте высоту всасывания и переустановите насос. Замените рабочее колесо. Заполните всасывающую секцию водой. Заполните насос водой. Проверьте условия всасывания.
Расход снижается	Обратный клапан заблокирован. Напор слишком высокий. Уровень воды слишком низкий. Рабочее колесо серьезно повреждено.	Очистите или замените обратный клапан. Проверьте высоту установки. Проверьте напор на впуске и переустановите насос. Замените рабочее колесо.
Двигатель перегревается	Низкое напряжение или недостаточная вентиляция в насосной	Обратитесь в энергокомпанию для обеспечения стабильного напряжения. Обеспечьте хорошую вентиляцию.
Насос останавливается вскоре после запуска	Низкое напряжение или недостаточная вентиляция в насосной	Обратитесь в энергокомпанию для обеспечения стабильного напряжения. Обеспечьте хорошую вентиляцию.

# Кривые производительности

