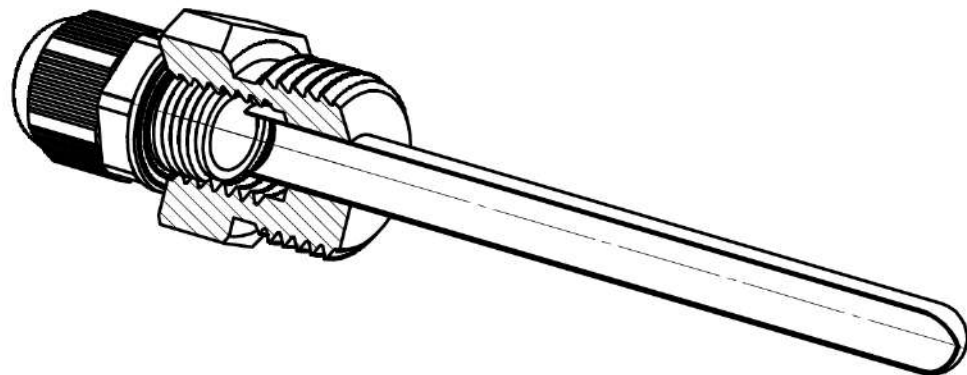
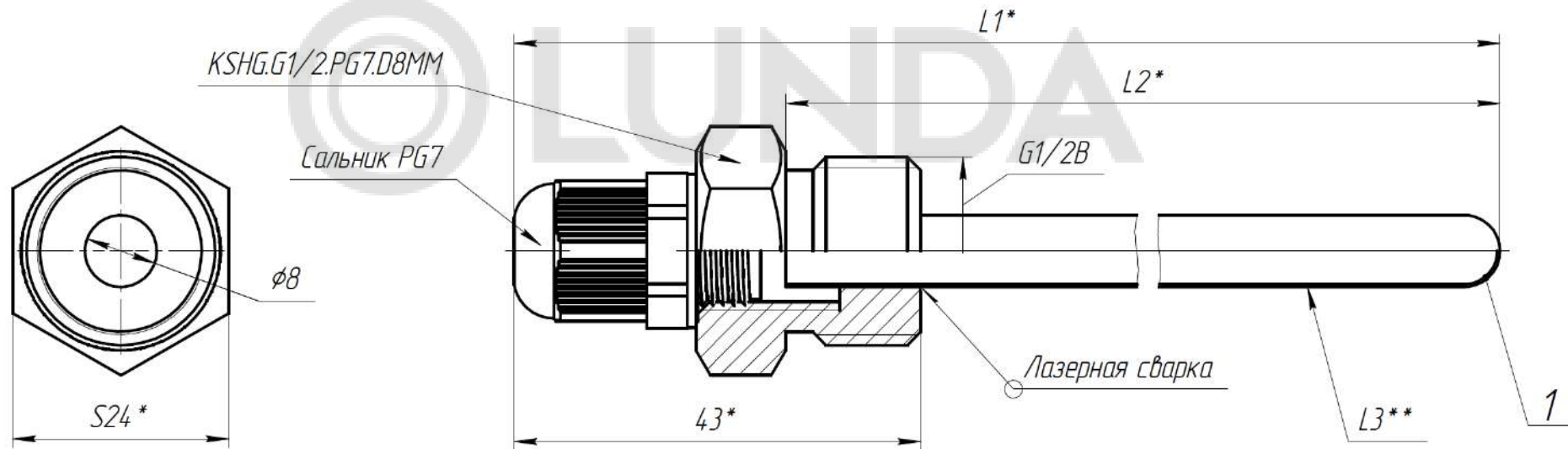


GP.D.L.PG7.2024 CB

Штуцер	L1	L2	L3
GP.ESMU.50.2024 CB	78	50	Гильза 8x50x0,3
GP.ESMU.100.2024 CB	128	100	Гильза 8x100x0,3
GP.ESMU.150.2024 CB	178	150	Гильза 8x150x0,3
GP.ESMU.200.2024 CB	228	200	Гильза 8x200x0,3



- 1 Заполнить герметиком.
- 2 Гильза крепится к бобышке посредством лазерной сварки.
- 3 *Размеры для справок.
- 4 **Погружение гильзы в бобышку составляет 15 мм.

				GP.D.L.PG7.2024 CB		
Изм./Лист	№ док-м.	Подп.	Дата	Лит.	Масса	Масштаб
Разраб.					0,09	2:1
Проб.				Лист	Листов	1
Т.контр.				000 "РПГ"		
Н.контр.						
Утв.						

Перв. примен.

Справ. №

Подп. и дата

Инд. № докл.

Взам. инв. №

Подп. и дата

Инд. № подл.