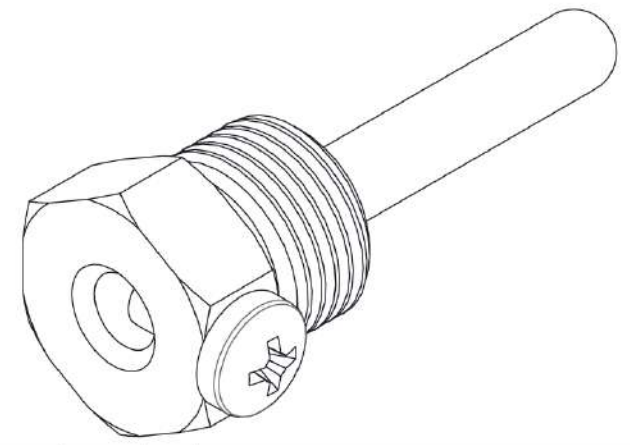


Гильза-аналог S+S	Гильза стальная	L1	L2	Гильза в нарезке
TH08-MS-50MM	8x50x0,5	60	50	8x45x0,5
TH08-MS-75MM	8x75x0,5	85	75	8x70x0,5
TH08-MS-100MM	8x100x0,5	110	100	8x95x0,5
TH08-MS-150MM	8x150x0,5	160	150	8x145x0,5
TH08-MS-200MM	8x200x0,5	210	200	8x195x0,5

Корпус щупера	Гильза	Винт
Позиция 1	Позиция 2	Позиция 3
KSHG.G1/2.D8MM.M6.2024	8x50x0,5	M6x12
KSHG.G1/2.D8MM.M6.2024	8x70x0,5	M6x12
KSHG.G1/2.D8MM.M6.2024	8x100x0,5	M6x12
KSHG.G1/2.D8MM.M6.2024	8x150x0,5	M6x12
KSHG.G1/2.D8MM.M6.2024	8x200x0,5	M6x12



Справ. №
Подп. и дата
Изн. № дубл.
Взам. инв. №
Подп. и дата
Изн. № подл.

					GP.TH08.MS.2024			
Изм.	Лист	№ докум.	Подп.	Дата	Погружная гильза типа TH08-MS	Лит.	Масса	Масштаб
Разраб.								2:1
Пров.						Лист 1	Листов 1	
Т. контр.								
Н. контр.								
Утв.								