

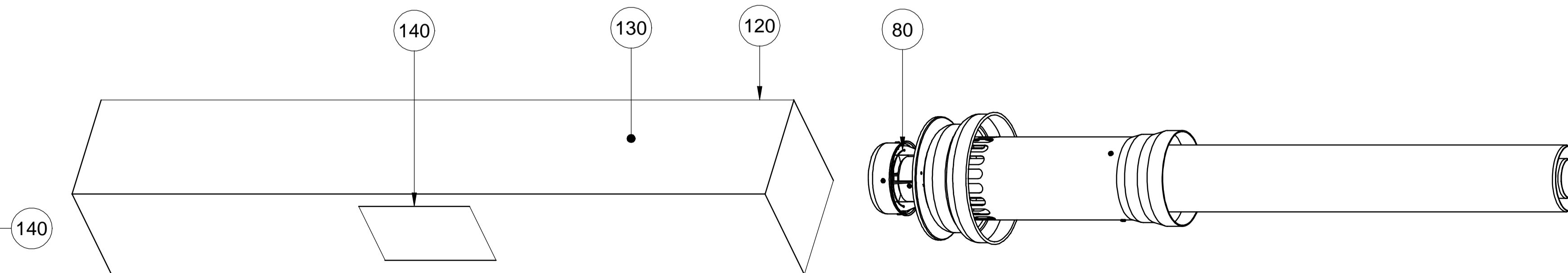
CODICE PRODOTTO FINITO CONFEZIONATO BAXI: KUG714135710

ETICHETTA INDICATIVA A CURA DEL FORNITORE DISEGNO NON IN SCALA

KUG714135710

- ANTI-FREEZING VERTICAL COAXIAL FLUE TERMINAL Ø 60/100 mm FOR STANDARD EFFICIENCY BOILERS
- TUBE VERTICAL ANTIGIVRANT Ø 60/100 mm POUR CHAUDIERES STANDARD
- SENKRECHTE KONZENTRISCHE DACHDURCHFÜHRUNG Ø 60/100 mm MIT FROSTSCHUTZ FÜR HEIZWERKGERÄTE
- CONDUCTO DESCARGA-ASPIRACION VERTICAL ANTIHIELO Ø 60/100 mm PARA CALDERAS CONVENCIONALES
- TERMINAL VERTICAL, COAXIAL, Ø 60/100 mm, ANTI-GELO, PARA CALDEIRAS CONVENCIONAIS
- ANTI-VRIES VERTIKALE CONCENTRISCHE DOORVOER Ø 60/100 mm VOOR LAGE TEMPERATUUR KETELS
- НЕЗАМЕРЗАЮЩИЙ ВЕРТИКАЛЬНЫЙ НАКОНЕЧНИК Ø 60/100 MM ДЛЯ КООКСИАЛЬНОГО ДЫМОХОДА СТАНДАРТНЫХ КОТЛОВ

codice a barre tipo C39 ■ TERMINALE SCARICO VERTICALE vedì KUG71 ■ ANTIGHIACCIO Ø 60/100 mm PER CALDAIE STANDARD
"KUG714135710" 926.731.1



DISEGNO SCATOLA E PARTICOLARE NON IN SCALA

CODICE DISEGNO FORNITORE : /
CODICE ARTICOLO FORNITORE: P3232687

140	926.731.1	ETICHETTA IDENTIFICAZIONE KIT KUG714135710	1
130	926.730.1	FOGLIO ISTRUZIONI KIT KUG714135710	1
120	XXXXXX	SCATOLA IMBALLO KIT 1020x110x110	1
110	XXXXXX	RIVETTO A STRAPPO ACCIAIO/ACCIAIO Zn 3.2x8	8
100	XXXXXX	VITE AUTOFILETTANTE 3.5x9.5 Zn UNI8119 IN ACCIAIO ZINCATO	7
90	XXXXXX	MOLLA TRIANGOLAREX KIT Ø60/100	1
80	XXXXXX	FILO D'ACCIAIO INOX 1x286	1
70	XXXXXX	CENTRAGGIO PER S.A.T. NEW WORCESTER IN ALLUMINIO 1050 H-60 20/10	1
60	XXXXXX	COLLARE FORATO PER T.S.A.T. ANTIGHIACCIO IN ALLUMINIO AL 1050 MO 12/10	1
50	XXXXXX	TERMINALE TORNITO X S.A.T. Ø 60/100 IN ALLUMINIO 1050A/D 15/10	1
40	XXXXXX	COPERCHIO SCARICO FUMI X S.A.T. CON FORI IN ALLUMINIO 1050A/D 12/10	1
30	XXXXXX	TUBO Ø100x411x1.5 mm BOMBATO IN ALLUMINIO UNI 6060 10/10-T6	1
20	XXXXXX	TUBO Ø100x830 mm BOMBATO C7FORI IN ALLUMINIO UNI 6060 10/10-T6	1
10	XXXXXX	TUBO Ø60x1100 mm BOMBATO IN ALLUMINIO 09/10	1

ITEM NO	PART NUMBER	DESCRIPTION	QTY

REVISION	MODIFICATION	ENGINEER	REFERS TO	DATE

BAXI S.p.A. A MEMBER OF BAXI GROUP		RELEASE STATUS: Production	ITEM NUMBER: 570490_01	REVISION: 01
ENGINEER: DALLA COSTA MAURO		DATE: 08-Apr-10	SHEET No. 1 of 1	

© 2009	TITLE: TERM.SCAR.VERT.ICE D.60-100SE	QUALITY SIGNIFICANCE: [C]-CRITICAL [I]-IMPORTANT
UNITS: mm	SCALE: 1:2	ITEM CATEGORY: (1, 2 OR 3) [3] [A1]