

TECHNO

ЭЛЕКТРОМЕХАНИЧЕСКИЕ ПРИВОДЫ

Приводы без пружинного возврата серии 16..К

**Электропривод без возвратной пружины
для управления воздушными клапанами**

Описание:

Приводы TECHNO серии 16.. К без пружинного возврата разработаны специально для управления воздушными клапанами и заслонками небольших и средних размеров, установленных в системах вентиляции. Привод серии 16.. К так же может быть использован для водяных шаровых кранов с использованием специального адаптера.



Особенности серии 16..К:

- Крутящий момент 16Нм
- Высокая скорость открытия и закрытия, быстрое время срабатывания
- Номинальное напряжение 24 В / 230 В
- Два вида управления: открыто/закрыто, аналоговое 0(2)~10В
- Параллельное соединение с другими приводами до 10 штук
- Противопроворотный зажим
- Опционально два вспомогательных переключателя SPDT*
- Ручное управление, активируемое при нажатии на кнопку
- Герметичный корпус соответствует требованиям IP54

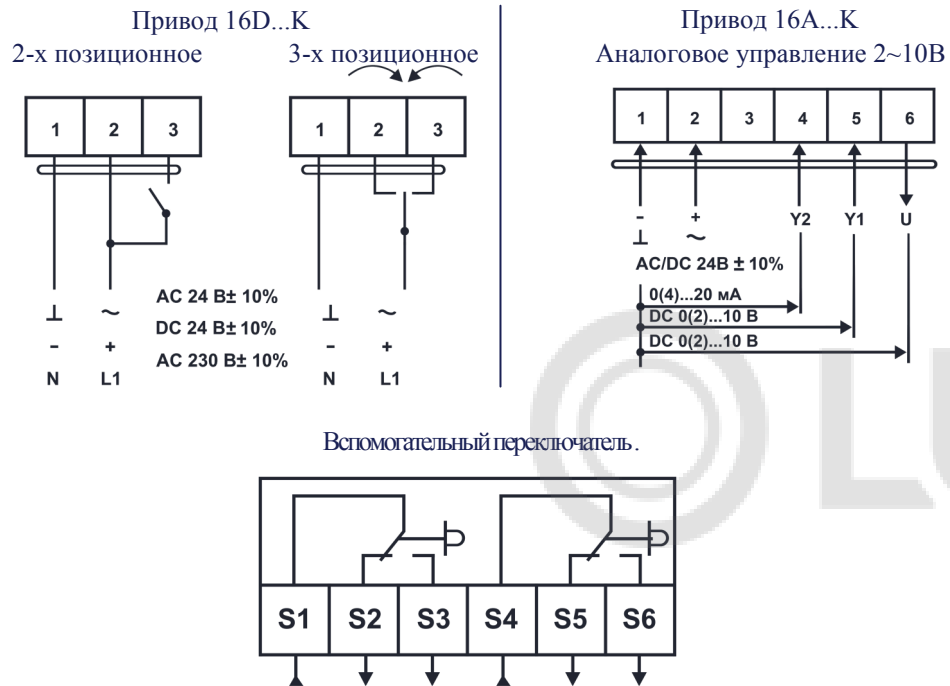
Примечание. Устройство может быть вскрыто только на заводе-изготовителе. Оно не содержит частей, которые могут быть переустановлены или отремонтированы потребителями

Технические характеристики

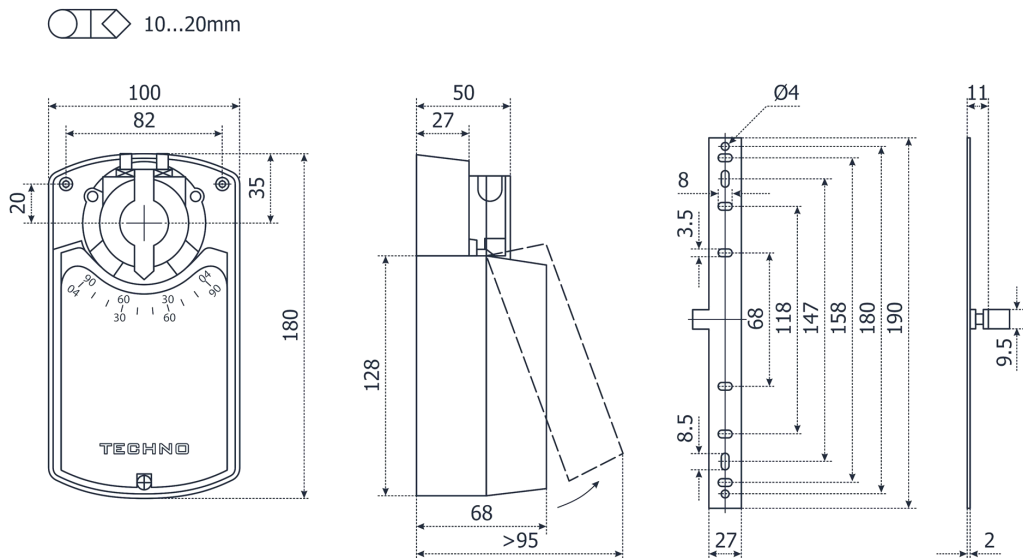
Модель	16DN(F)K/24V	16DN(F)K/230V	16AN(F)K/24V
Крутящий момент	16Нм		
Площадь заслонки	4м ²		
Рабочее время	16с		
Энергопитание	AC-DC 24В / AC 230В		
Энергопотребление	7.5Вт / 0,5Вт	10.5Вт / 2.5Вт	7.5Вт / 0,5Вт
Расчетная мощность	13ВА		
Масса	1,3кг		
Управление	2-х, 3-х позиционное		0(2)~10В
Угол поворота	0...90°		
Индикация положения	Механический указатель		
Переключатели SPDT*	DN–нет, DF–2SPDT		AN–нет, AF–2SPDT
Срок службы	70000 полных циклов хода штока		
Уровень шума	45дБ		
Класс защиты	III	II	III
Степень защиты	IP44 или IP54		
Диаметр вала	○10...20mm □10X10...16X16 mm		
Рабочая температура	-30...+50°C		
Влажность	5~95% RH без конденсации -40...+70°C		
Температура хранения	-40...+70°C		
Сертификация	CE и ISO9000		

* SPDT (Single-Pole Double-Throw) –однополюсная группа переключающихся контактов.

Схема подключения:

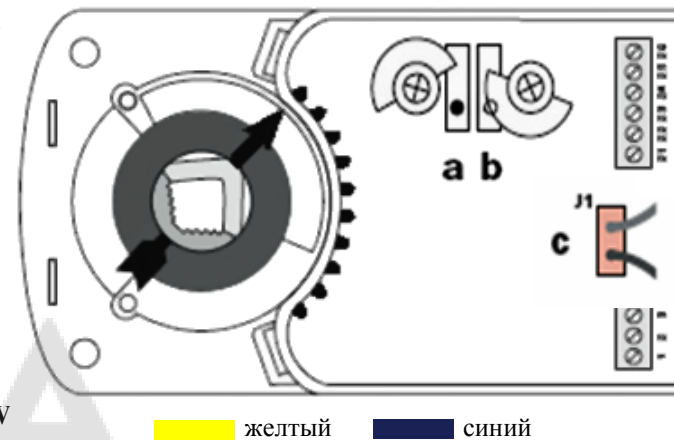
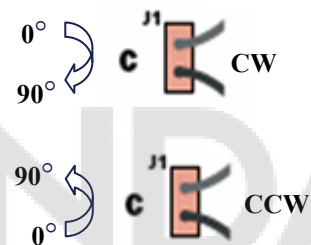


Габаритные размеры



Переключатель направления вращения

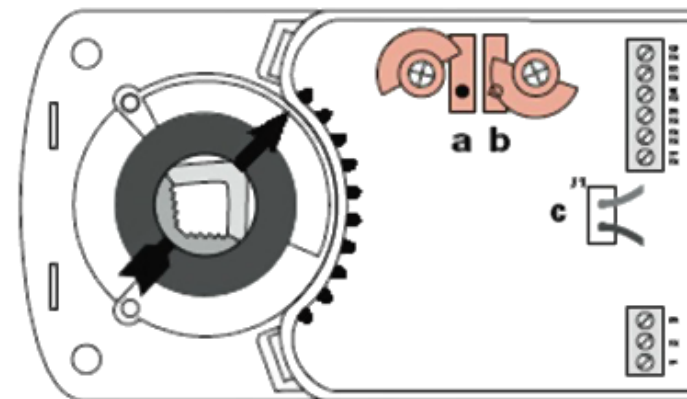
Изменение вращения может быть осуществлено при помощи переключателя J1.



Регулировка вспомогательных переключателей

Заводские настройки:
Переключатель a на 10°
Переключатель b на 80°

При помощи храпового механизма можно вручную изменить положение на необходимое.



Внимание: Привод не может быть использован вне указанной области применения, особенно в авиации. Устройство содержит электрические и электронные компоненты и не подлежит утилизации в качестве бытового мусора. Необходимо соблюдать все действующие на местах правила и тре-