



Производство  
пластинчатых  
теплообменников и  
блочных тепловых пунктов

## Каталог

[www.kbbcompany.ru](http://www.kbbcompany.ru)  
[pto@kbbcompany.ru](mailto:pto@kbbcompany.ru)  
8 (800) 301 79 78

# О НАС

Компания "Рубикон"- это дружный, сплоченный коллектив с большим опытом работы в производстве теплообменников. Наша история началась всего с нескольких человек, которые знают и любят свое дело. Благодаря высокому качеству и надежности нашего продукта, мы зарекомендовали себя на рынке, и наш коллектив и производство стали расти.

На данный момент в нашей команде трудится множество людей, которые с весьма большим интересом и энтузиазмом справляются с различными задачами и сложностями. Каждый из нас горит своей работой и стремится создавать новое, что позволяет нам достичь высоких результатов.



## Наш ПОДХОД:

Мы понимаем, что каждый клиент уникален, со своим набором задач и целей. Именно поэтому мы применяем индивидуальный подход к каждому проекту, тесно сотрудничая с вами, чтобы понять ваши потребности и разработать индивидуальные решения.

Наша команда опытных инженеров нацелена на достижение результатов, которые превзойдут ваши ожидания, обеспечивая ваш успех на каждом шагу пути.

# НАША КОМАНДА:



**Алексей Кононов**

*Генеральный директор*



**Александр Жилин**

*Директор производства*



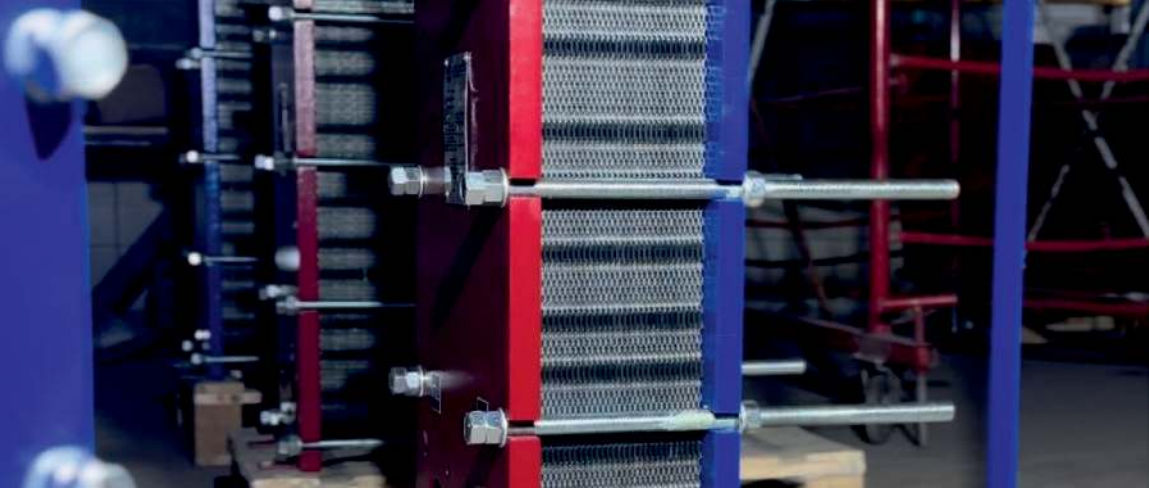
**Алена  
Константинова**

*Руководитель отдела  
продаж*



**Роман Клименко**

*Руководитель сервисной  
службы*



## Основное наше преимущество- полный цикл собственного производства

С полным циклом производства мы имеем контроль над производственным процессом от начала до конца. Эта вертикальная интеграция позволяет нам поддерживать высочайшие стандарты качества, эффективности и последовательности на протяжении всего производства.

Данная особенность подчеркивает нашу приверженность поставке превосходных продуктов и услуг, которые удовлетворяют разнообразные потребности наших клиентов. Выберите «Рубикон» для беспрецедентного качества, надежности и удовлетворенности клиентов.

---

Наша команда состоит из высококвалифицированных профессионалов с обширным опытом в машиностроении. От инженеров до техников, квалифицированная рабочая сила предназначена для достижения совершенства во всех аспектах нашей деятельности. Используйте опыт и знания наших талантливых сотрудников, чтобы привести ваши проекты к успеху.

Сотрудничество лежит в основе того, что мы делаем. Мы считаем, что, работая вместе, можем достичь большего. Ищите ли вы решения для оборудования, техническую экспертизу или постоянную поддержку, мы готовы сотрудничать с вами на каждом шагу.





## **Владислав Карпенко**

Руководитель  
технического отдела

Координирует работу технических служб предприятия по испытанию новых технических средств, созданию и освоению новых видов продукции, комплексной автоматизации и механизации производства, планированию внедрения научно-технических достижений, новой техники и прогрессивной технологии.

## **Виталий Клименко**

Мастер участка  
сборки ПТО

Производит сборку пластинчатых теплообменников, обеспечивая высокие стандарты качества и соблюдение технических условий. Тесно сотрудничает с командой инженеров для оптимизации процессов сборки и повышения эффективности продукции.





## **Алексей Белов**

Начальник склада

Координирует работу службы доставки, совершенствует складские операции с эффективностью и новаторством, направленными на превышение целей производительности.

## **Иван Рыжков**

Газоэлектросварщик трубопровода 5-го разряда

Специализируется на сварочных устройствах, применяя передовые методы для обеспечения высокого качества соединений и долговечности.





**Татьяна Гордеева**



**Евгения Белова**

Помощницы руководителя производства

Осуществляют контроль документооборота компании, помогают с планированием и организацией производственного процесса.

Также, координируют работу различных отделов, следят за сроками выполнения заказов и решают текущие оперативные вопросы.

# Собственная линия порошкового напыления

Наличие собственного оборудования позволяет компании существенно упростить процесс окраски деталей и получить больший контроль над сроками изготовления и качеством готовой продукции.

© LUNDA





## Максимальная производительность и минимизация простоев благодаря собственной программе расчета оборудования

Воспользуйтесь нашей расширенной программой расчета оборудования. Сложное программное обеспечение анализирует требования и рекомендует наиболее подходящее оборудование для Ваших нужд, обеспечивая оптимальную производительность и эффективность.

---



# Время клиента для нас всегда в приоритете

Немаловажен факт своевременной доставки в современном быстроразвивающемся рынке. Оптимизированные производственные и рабочие процессы позволяют нам обеспечить быстрое выполнение операций без ущерба для качества. Грамотно организованная логистика и производство позволят вам получить оборудование точно в срок и всегда быть на шаг вперед.





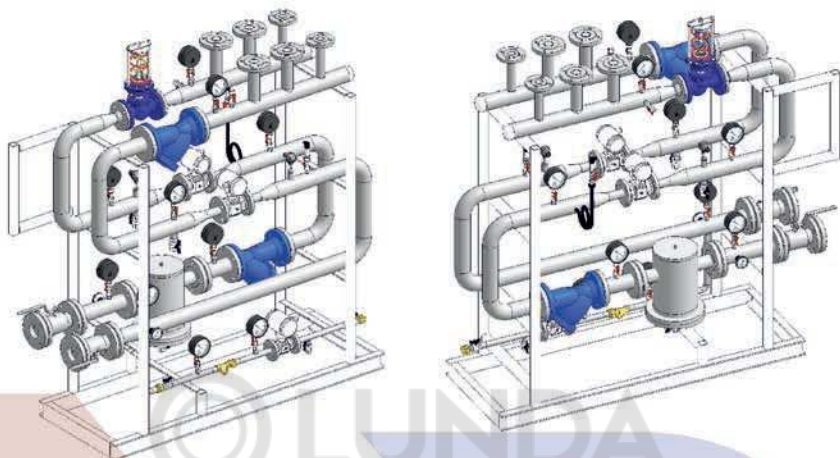
Блочные тепловые пункты Рубикон - это современное решение, отвечающее всем требованиям и нормам, применяемым в строительстве.

БТП состоят из отдельных модулей, обеспечивающих теплоснабжение зданий различного типа, а также включают в себя средства регулирования и автоматизации. Одним из основных преимуществ блочных тепловых пунктов Рубикон является собственное производство комплектующих и гарантия качества на готовый продукт.

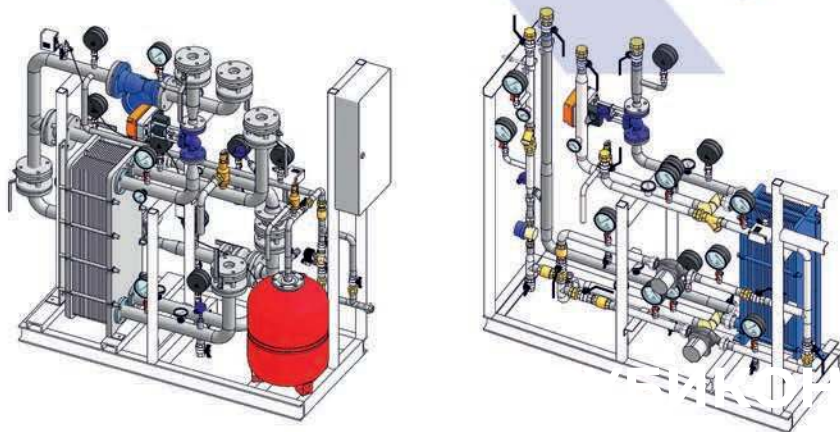
Команда профессиональных инженеров подберет БТП по вашему заданию с соблюдением правил размещения оборудования в пределах помещения теплового пункта.



# БЛОЧНЫЙ ТЕПЛОВОЙ ПУНКТ



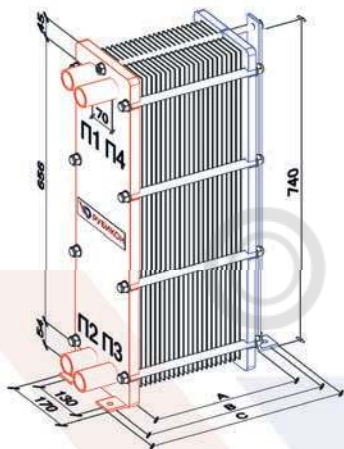
Процесс производства блочных тепловых пунктов "Рубикон" начинается с разработки проекта и выбора необходимого оборудования. На следующем этапе происходит сборка модульных блоков, интеграция систем автоматики и безопасности, а также проведение тестирования на соответствие стандартам качества. После успешного завершения всех этапов производства БТП "Рубикон" готовы к отправке на объекты наших клиентов. В результате, блочные тепловые пункты "Рубикон" представляют собой современные, эффективные и надежные решения для обеспечения зданий и сооружений инженерными коммуникациями. Их производство осуществляется с соблюдением высоких стандартов качества и безопасности, что делает их популярным выбором для различных объектов.





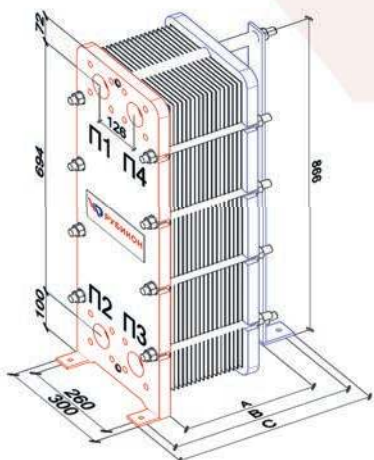
# ТЕПЛОБМЕННИК «РУБИКОН»

## Серия SKBB-08 - AISI316



	Максимальное количество пластин в раме (шт)					
	5-23	24-50	51-65	66-85	86-125	126-150
А, мм	150	300	400	500	750	900
В, мм	220	220	220	220	220	220
С, мм	253	403	503	603	853	1003
П1 - Вход греющей среды		П2 - Выход греющей среды		П3 - Вход нагреваемой среды		П4 - Выход нагреваемой среды
резьба/32 мм		резьба/32 мм		резьба/32 мм		резьба/32 мм

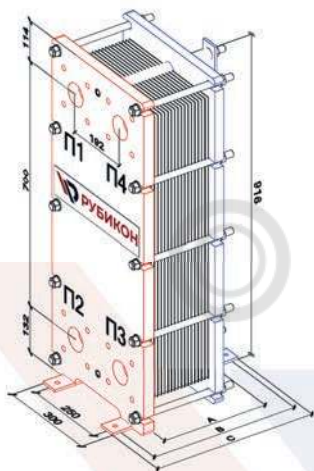
## Серия SKBB-14 - AISI316



	Максимальное количество пластин в раме (шт)						
	5-35	36-50	51-65	66-85	86-100	101-135	136-150
А, мм	200	300	400	500	600	800	900
В, мм	308	408	508	608	708	908	1008
С, мм	348	448	548	648	748	948	1048
П1 - Вход греющей среды		П2 - Выход греющей среды		П3 - Вход нагреваемой среды		П4 - Выход нагреваемой среды	
Фланцевое Ду 50 мм, Ру16 (Углеродистая сталь)/50 мм		Фланцевое Ду 50 мм, Ру16 (Углеродистая сталь)/50 мм		Фланцевое Ду 50 мм, Ру16 (Углеродистая сталь)/50 мм		Фланцевое Ду 50 мм, Ру16 (Углеродистая сталь)/50 мм	

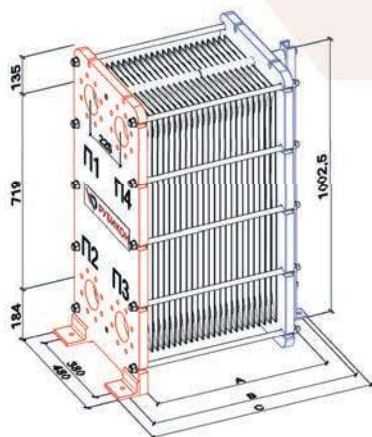
# ТЕПЛОБМЕННИК «РУБИКОН»

## Серия SKBB-19 - AISI316



	Максимальное количество пластин в раме (шт)						
	5-35	36-50	51-65	66-85	86-100	101-135	136-150
А, мм	200	300	400	500	600	800	900
В, мм	318	418	518	618	718	918	1018
С, мм	360	460	560	660	760	960	1060
П1 - Вход греющей среды		П2 - Выход греющей среды		П3 - Вход нагреваемой среды		П4 - Выход нагреваемой среды	
Фланцевое Ду 65 мм, Ру16 (Углеродистая сталь)/65 мм		Фланцевое Ду 65 мм, Ру16 (Углеродистая сталь)/65 мм		Фланцевое Ду 65 мм, Ру16 (Углеродистая сталь)/65 мм		Фланцевое Ду 65 мм, Ру16 (Углеродистая сталь)/65 мм	

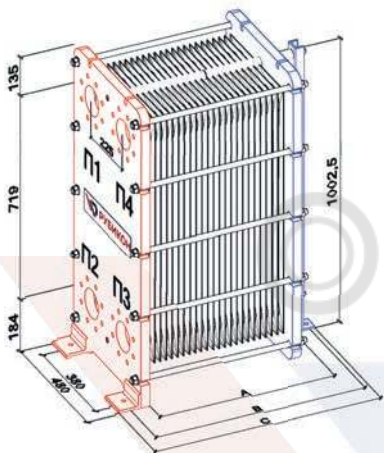
## Серия SKBB-21 - AISI316



	Максимальное количество пластин в раме (шт)							
	5-50	51-100	101-150					
А, мм	300	600	900					
В, мм	418	718	1018					
С, мм	475	775	1075					
П1 - Вход греющей среды		П2 - Выход греющей среды		П3 - Вход нагреваемой среды		П4 - Выход нагреваемой среды		
Фланцевое Ду 100 мм, Ру16 (Углеродистая сталь)/100 мм		Фланцевое Ду 100 мм, Ру16 (Углеродистая сталь)/100 мм		Фланцевое Ду 100 мм, Ру16 (Углеродистая сталь)/100 мм		Фланцевое Ду 100 мм, Ру16 (Углеродистая сталь)/100 мм		

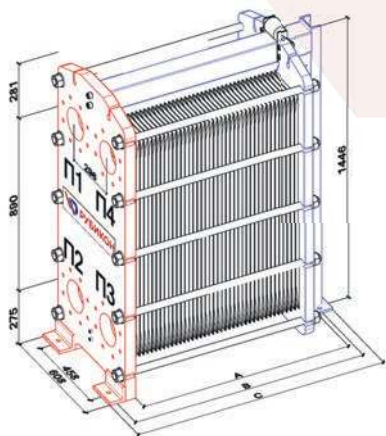
# ТЕПЛОБМЕННИК «РУБИКОН»

## Серия SKBB-22 - AISI316



	Максимальное количество пластин в раме (шт)			
	5-50	51-75	76-120	
A, мм	400	600	900	
B, мм	518	718	1018	
C, мм	575	775	1075	
П1 - Вход греющей среды	П2 - Выход греющей среды	П3 - Вход нагреваемой среды	П4 - Выход нагреваемой среды	
Фланцевое ДУ 100 мм, Ру16 (Углеродистая сталь)/100 мм	Фланцевое ДУ 100 мм, Ру16 (Углеродистая сталь)/100 мм	Фланцевое ДУ 100 мм, Ру16 (Углеродистая сталь)/100 мм	Фланцевое ДУ 100 мм, Ру16 (Углеродистая сталь)/100 мм	

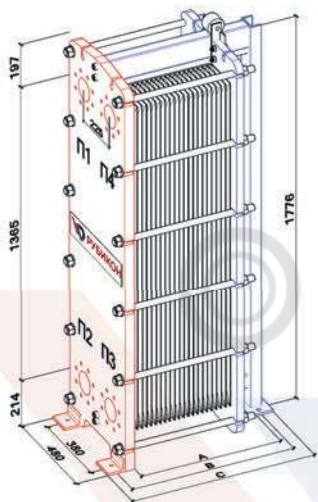
## Серия SKBB-41 - AISI316



	Максимальное количество пластин в раме (шт)				
	5-85	86-150	151-190	191-235	236-315
A, мм	600	1000	1250	1500	2000
B, мм	713	1113	1363	1613	2113
C, мм	798	1198	1448	1698	2198
П1 - Вход греющей среды	П2 - Выход греющей среды	П3 - Вход нагреваемой среды	П4 - Выход нагреваемой среды		
Фланцевое ДУ 150 мм, Ру16 (Углеродистая сталь)/150 мм	Фланцевое ДУ 150 мм, Ру16 (Углеродистая сталь)/150 мм	Фланцевое ДУ 150 мм, Ру16 (Углеродистая сталь)/150 мм	Фланцевое ДУ 150 мм, Ру16 (Углеродистая сталь)/150 мм	Фланцевое ДУ 150 мм, Ру16 (Углеродистая сталь)/150 мм	

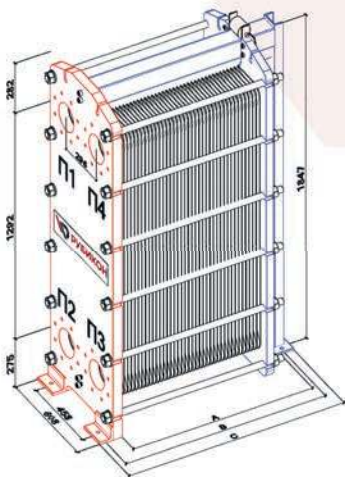
# ТЕПЛОБМЕННИК «РУБИКОН»

## Серия SKBB-47 - AISI316



	Максимальное количество пластин в раме (шт)					
	5-70	71-120	121-150	151-190	191-235	
А, мм	500	800	1000	1250	1500	
В, мм	596	896	1096	1346	1596	
С, мм	686	986	1186	1436	1686	
П1 - Вход греющей среды	П2 - Выход греющей среды		П3 - Вход нагреваемой среды		П4 - Выход нагреваемой среды	
Фланцевое ДУ 100 мм, Ру16 (Углеродистая сталь)/100 мм	Фланцевое ДУ 100 мм, Ру16 (Углеродистая сталь)/100 мм		Фланцевое ДУ 100 мм, Ру16 (Углеродистая сталь)/100 мм		Фланцевое ДУ 100 мм, Ру16 (Углеродистая сталь)/100 мм	

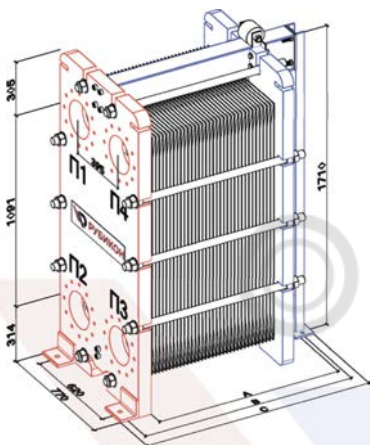
## Серия SKBB-62 - AISI316



	Максимальное количество пластин в раме (шт)					
	5-85	86-150	151-190	191-235	236-315	316-400
А, мм	600	1000	1250	1500	2000	2500
В, мм	713	1113	1363	1613	2113	2613
С, мм	798	1198	1448	1698	2198	2698
П1 - Вход греющей среды	П2 - Выход греющей среды		П3 - Вход нагреваемой среды		П4 - Выход нагреваемой среды	
Фланцевое ДУ 150 мм, Ру16 (Углеродистая сталь)/150 мм	Фланцевое ДУ 150 мм, Ру16 (Углеродистая сталь)/150 мм		Фланцевое ДУ 150 мм, Ру16 (Углеродистая сталь)/150 мм		Фланцевое ДУ 150 мм, Ру16 (Углеродистая сталь)/150 мм	

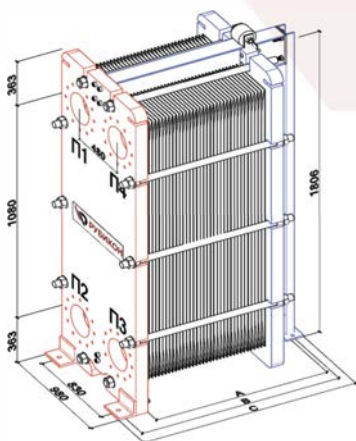
# ТЕПЛОБМЕННИК «РУБИКОН»

## Серия SKBB-65 - AISI316



	Максимальное количество пластин в раме (шт)						
	5-85	86-150	151-190	191-235	236-315	316-400	401-485
А, мм	600	1000	1250	1500	2000	2500	3000
В, мм	753	1153	1403	1653	2153	2653	3153
С, мм	843	1243	1493	1743	2243	2743	3243
П1 - Вход греющей среды		П2 - Выход греющей среды		П3 - Вход нагреваемой среды		П4 - Выход нагреваемой среды	
Фланцевое Ду 200 мм, Ру16 (Углеродистая сталь)/200 мм		Фланцевое Ду 200 мм, Ру16 (Углеродистая сталь)/200 мм		Фланцевое Ду 200 мм, Ру16 (Углеродистая сталь)/200 мм		Фланцевое Ду 200 мм, Ру16 (Углеродистая сталь)/200 мм	

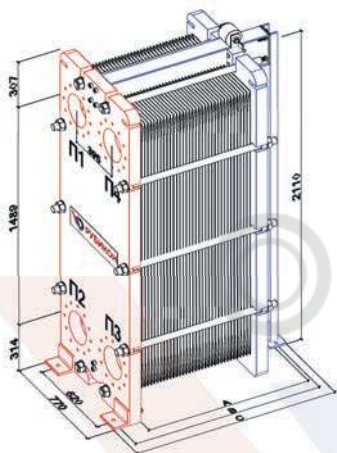
## Серия SKBB-81 - AISI316



	Максимальное количество пластин в раме (шт)						
	5-86	86-151	151-191	191-236	236-316	316-401	
А, мм	600	1000	1250	1500	2000	2500	
В, мм	753	1153	1403	1653	2153	2653	
С, мм	843	1243	1493	1743	2243	2743	
П1 - Вход греющей среды		П2 - Выход греющей среды		П3 - Вход нагреваемой среды		П4 - Выход нагреваемой среды	
Фланцевое Ду 300 мм, Ру16 (Углеродистая сталь)/300 мм		Фланцевое Ду 300 мм, Ру16 (Углеродистая сталь)/300 мм		Фланцевое Ду 300 мм, Ру16 (Углеродистая сталь)/300 мм		Фланцевое Ду 300 мм, Ру16 (Углеродистая сталь)/300 мм	

# ТЕПЛООБМЕННИК «РУБИКОН»

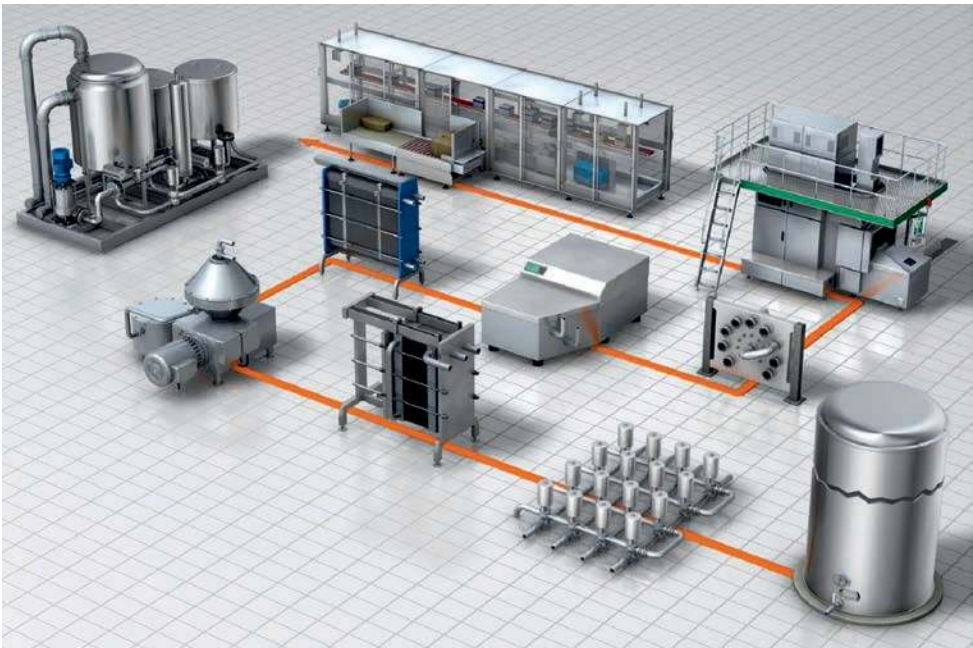
Серия SKBB-100 - AISI316



	Максимальное количество пластин в раме (шт)						
	5-85	86-150	151-190	191-235	236-315	316-400	401-485
А, мм	600	1000	1250	1500	2000	2500	3000
В, мм	753	1153	1403	1653	2153	2653	3153
С, мм	843	1243	1493	1743	2243	2743	3243
П1 - Вход греющей среды	П2 - Выход греющей среды		П3 - Вход нагреваемой среды		П4 - Выход нагреваемой среды		
Фланцевое Ду 200 мм, Ру16 (Углеродистая сталь)/200 мм	Фланцевое Ду 200 мм, Ру16 (Углеродистая сталь)/200 мм		Фланцевое Ду 200 мм, Ру16 (Углеродистая сталь)/200 мм		Фланцевое Ду 200 мм, Ру16 (Углеродистая сталь)/200 мм		

**КОМАНДА КОМПАНИИ «РУБИКОН» ВСЕГДА ГОТОВА  
ВЫСЛУШАТЬ ПОЖЕЛАНИЯ И ПОТРЕБНОСТИ КЛИЕНТА  
И, ЕСЛИ НЕОБХОДИМО, СОЗДАТЬ УНИКАЛЬНЫЙ ПРОЕКТ,  
ОТВЕЧАЮЩИЙ ИНДИВИДУАЛЬНЫМ ЗАПРОСАМ.**

Мы не ограничиваемся изготовлением стандартных пластинчатых теплообменников, также выполняем теплообменники для пищевой промышленности, под индивидуальные требования проекта. Данное оборудование может быть использовано для охлаждения, нагрева и пастеризации жидкостей в различных отраслях. Например, сахарная, кондитерская, молочная, масложировая, промышленности, пивоварение, виноделие, производства напитков, детского питания. Использование пластин из нержавеющей стали AISI 304 и AISI 316, титана и прокладок из пищевой резины марки EPDM, NBR, VITON связано с высокими гигиеническими и токсикологическими требованиями, предъявляемыми к пищевым технологическим процессам. После термической обработки на оборудовании продукты сохраняют неизменным свой химический состав, а также имеют более длительный срок хранения.





Причины доверить решения Ваших задач компании «Рубикон»:

- Индивидуальный расчет в кратковременный срок
- Гарантия от 1 года до 5 лет
- Уникальные инженерные решения для удовлетворения Ваших требований
- Полный цикл производства
- Оперативная помощь и техническая поддержка
- Экономия средств на обслуживании, монтаже, ремонте оборудования

**Главные ценности нашей компании - это доверие к людям, продукту и экспертность решений.**

**Адрес офиса:**

г. Санкт-Петербург,  
улица Ванеева, д. 10,  
лит. Б, офис 1 этаж 1

**Адрес производства:**

г. Ростов-на-Дону,  
улица Вавилова, д. 78 Е



[www.kbbcompany.ru](http://www.kbbcompany.ru)  
+7 (800) 301-79-78

Для заметок

© LUNDA



inst: rubicon\_kbb  
tg: rubikonkbb  
vk: pto\_rubikon  
[www.kbbcompany.ru](http://www.kbbcompany.ru)  
+7 (800) 301-79-78