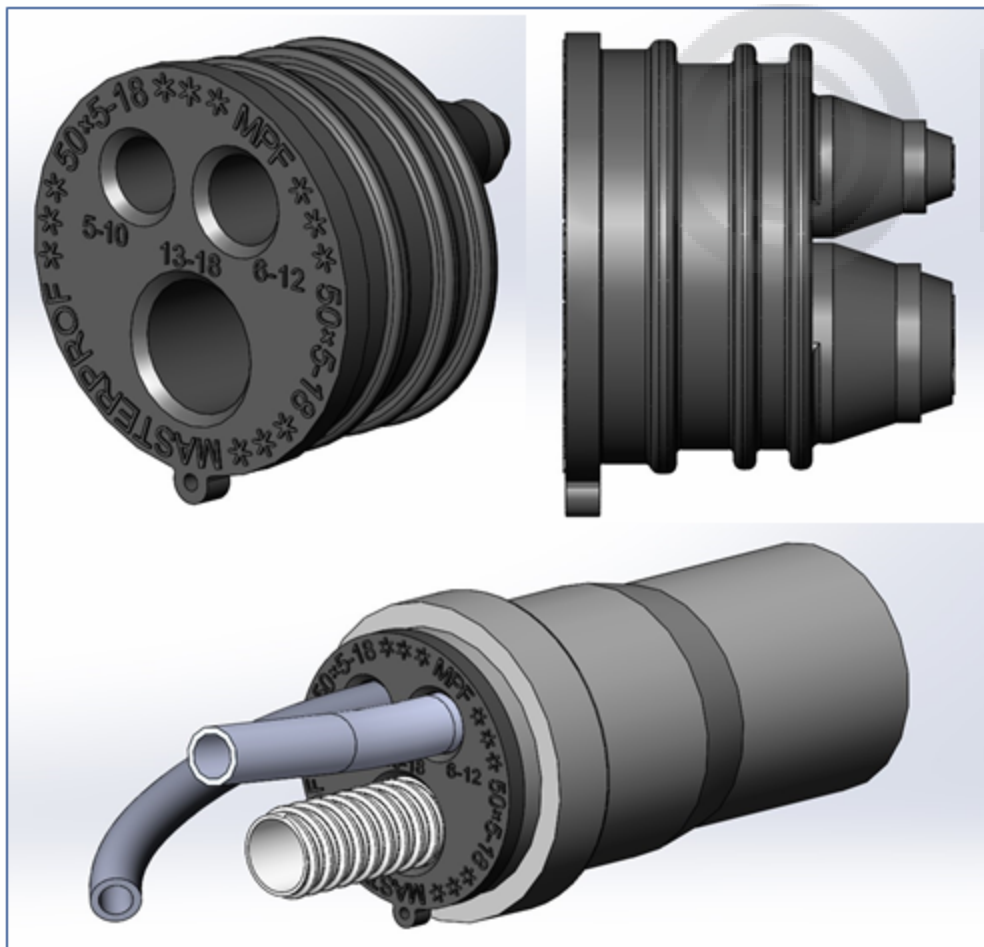


МАНЖЕТА ДРЕНАЖНАЯ УНИВЕРСАЛЬНАЯ для герметичного подключения к канализации дренажных шлангов от сушильных машин, водонагревателей, внутреннего и внешнего блока кондиционеров, систем очистки питьевой воды



- Предусмотрена возможность подключения от одного до трех дренажных шлангов через одну манжету (разных диаметров)
- Возможно подключать дренажные шланги с наружным диаметром:
 - 5 – 10мм
 - 6 – 12мм
 - 13 – 18мм
- Изготовлена из высококачественного термопластичного полимера ТЭП благодаря чему:
 - не высыхает,
 - не твердеет со временем,
 - не гниет,
 - устойчива к воздействию многих химических веществ и температурных перепадов
 - надежно фиксируется в просвете трубного раструба
- Уникальная форма наружного оребрения спроектирована с учетом особенностей строения полимерных канализационных труб, что обеспечивает высокую надежность и герметичность соединения
- Благодаря своей конструкции внутренний просвет каждого из трех отверстий надежно и герметично фиксируют шланг соответствующего диаметра
- Для сохранения герметичности соединения манжета поставляется с запаянными технологическими отверстиями. Перед установкой манжеты необходимо **по отметке** обрезать острым ножом один штуцер выбранного для подключения отверстия, оставив остальные целыми.
- Спроектирована и изготовлена в Санкт-Петербурге