

# Преобразователь частоты VEDA VFD VF-51 Micro Drive

Универсальный и компактный привод для задач общей автоматизации



**Серия VF-51** — это универсальный преобразователь частоты для управления насосами и вентиляторами и для решения задач общей автоматизации. Привод предназначен для работы в сетях питания 1×220 В и 3×380 В и мощностью от 0,75 до 22 кВт. Привод имеет встроенный сетевой интерфейс RS-485.

Имея «книжную» конструкцию, приводы данной серии позволяют производить их монтаж «стенка к стенке» без снижения номинальных характеристик. В результате разделения системы охлаждения исключено прохождение потока воздуха через электронные компоненты, что

повышает срок службы самого преобразователя частоты. Эффективная система охлаждения позволяет работать при температуре окружающей среды до +50 °С.

Преобразователи частоты VF-51 позволяют работать с длинами моторного кабеля до 100 м без снижения номинальных характеристик.

Привод VF-51 Micro Drive сокращает затраты пользователя и уменьшает время на ввод в эксплуатацию за счет таких встроенных элементов как, фильтр ЭМС, тормозной прерыватель и удобная панель оператора с потенциометром на русском языке.

## Диапазон мощностей

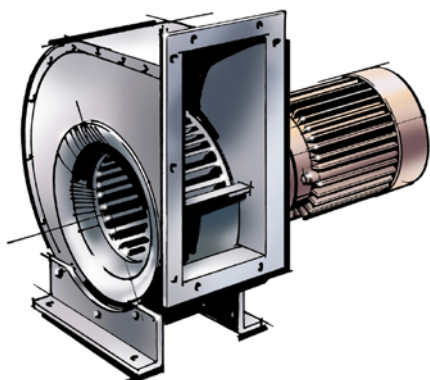
1×220 В ..... 0,75–2,2 кВт

3×380 В ..... 0,75–22 кВт

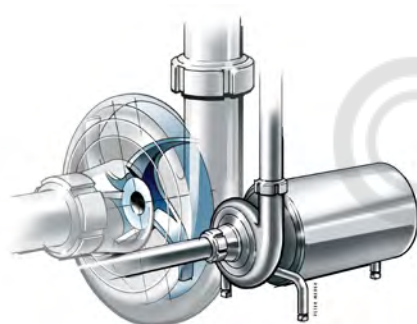
## Класс защиты корпуса

IP20

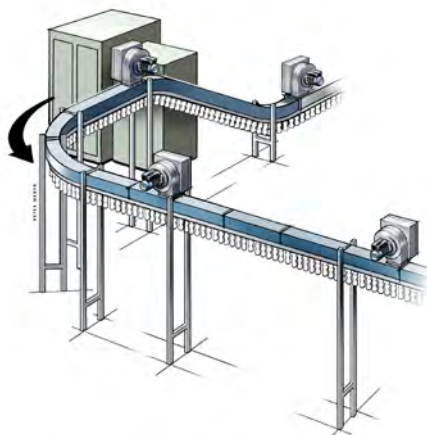
Особенности	Преимущества
<b>Надежность</b>	<b>Увеличенный срок службы</b>
Максимальная температура окружающей среды 50 °С без снижения номинальных параметров	Надежная работа при повышенной температуре
Защитное покрытие печатных плат	Для работы в агрессивной среде и увеличения срока службы
Интеллектуальная система охлаждения без попадания воздуха на электронные компоненты	Увеличение срока службы компонентов
<b>Удобство для пользователя</b>	<b>Снижение затрат на ввод в эксплуатацию и обслуживание</b>
Встроенный фильтр ЭМС	Нет необходимости в дополнительном фильтре
Встроенная панель оператора с потенциометром на русском языке	Экономия на дополнительном пульте оператора и удобство эксплуатации
<b>Дополнительные функции</b>	<b>Экономия энергии и средств</b>
Работа с синхронными двигателями	Одно устройство для любых типов двигателей
Длина допустимого незкранированного кабеля до 100 м	Не нужно дополнительных устройств для соблюдения требования ЭМС
Встроенный тормозной прерыватель	Экономия места в шкафу управления, нет необходимости покупать внешний прерыватель



Вентиляторы



Насосы



Конвейеры

## Технические характеристики

### Напряжение сети питания (R, S, T/L, N)

Диапазон напряжения	S2: 1 × 220 В T4: 3 × 380 В
Частота сети	50/60 Гц ± 5 %
Допустимые отклонения	Коэффициент дисбаланса напряжения: < 3%; степень искажения соответствует требованиям IEC61800-2
Пусковой ток	Меньше номинального значения тока
Коэффициент мощности (cos φ)	≥ 0,94 (с дросселем в звене постоянного тока)
КПД инвертора	≥ 96 %

### Выходные характеристики (U, V, W)

Выходное напряжение	0–100 % входного напряжения (при нормальных условиях ошибка меньше 5 %)
Выходная частота	0–200 Гц (векторный режим); 0–299 Гц (режим U/f)
Точность регулирования частоты на выходе	±0,5 % от максимального значения частоты
Перегрузочная способность по току от номинального значения	Для ПЧ 3×380 В: 150 % — 1 мин., 180 % — 5 с., 200 % — 0,5 с. Для ПЧ 1×220 В: 150 % — 20 с., 180 % — 5 с.

### Основные показатели регулирования

Тип двигателя	Асинхронный двигатель, синхронный двигатель с постоянными магнитами (PMSM)
Режим управления двигателем	U/f без обратной связи, векторное управление без датчика положения
Несущая частота	1–16 кГц

### Основные функции

Автоматическая регулировка напряжения	Автоматическое поддержание постоянного выходного напряжения при колебаниях напряжения сети
Автоматическая функция энергосбережения	Автоматическое ограничение тока во время работы для предотвращения аварий из-за перегрузки по току
Входы	1 аналоговый вход по напряжению и току, 4 цифровых входа
Выходы	1 аналоговый выход по току и напряжению, 1 цифровой выход, 1 реле
Панель оператора	Встроенный цифровой однострочный дисплей, цифровой двухстрочный дисплей (возможность копирования параметров)

### Окружающая среда, исполнение привода

Корпус	IP20 (принудительное воздушное охлаждение)
Рабочая температура	–10...+50 °С
Монтаж	Настенный, шкафной

## Коды для заказа VF-51 Micro Drive

Код заказа	Напряжение, В	Выходная мощность, кВт	Номинальный выходной ток, А	ВхШхГ, мм
АВА00002	Вход 1×220, выход 3×220	0,75	4	177×65×148
АВА00003		1,5	7	202×75×163
АВА00004		2,2	10	
АВА00005		0,75	3	177×65×148
АВА00006	1,5	4		
АВА00007	2,2	5		
АВА00008	4	9,5	202×75×163	
АВА00009	Вход 3×380, выход 3×380	5,5		13
АВА00010		7,5	16	320×130×161
АВА00011		11	25	
АВА00012		15	32	
АВА00013		18,5	38	
АВА00014		22	45	342,5×170×183

### Примечание.

1-фазные ПЧ: 150 % — 20сек, 180 % — 0,5сек. 3-фазные ПЧ: 150 % — 60 с., 180 % — 5с., 200 % — 0,5 с.  
Цифровая панель оператора с потенциометром встроена

ООО «ВЕДА МК»

Россия, 143581 Московская обл., г. о. Истра, дер. Лешково, 217.

Телефон +7 (495) 792-57-57. E-mail: pe@danfoss.ru drives.ru