

# LOGANO PLUS KB472



# 01

## Мотивация

И цели проекта

# 02

## Спецификации

Ключевые особенности и характеристики

# 03

## Controls

Варианты систем управления

# 04

## Аксессуары

Каскадирование и группы безопасности

# 05

## Технические детали

И много цифр



# Logano Plus KB472

## Мотивация и цели

В среднем ценовом сегменте в категории коммерческих котлов очень высокая конкуренция, много однотипных котлов от разных производителей без USP.

Проект KB372 очень хорошо показал себя на рынке в категории до 300 кВт, поэтому было принято решение запуска KB472 с мощностью до 500 кВт для расширения портфеля.



# Logano Plus KB472

## Основные преимущества продукта

### Легкость проектирования

- » Возможны новые варианты использования, поскольку высокая максимальная дельта  $T$  50 К в сочетании с низким сопротивлением котлового контура (перепад давления при  $\Delta T = 15$  К) <50 мбар
- » Компактная каскадная система
- » Широкий выбор индивидуальных аксессуаров для безопасности

### Высокая гибкость

- » Высокая гибкость благодаря левому / правому исполнению
- » Комбинация с Logamatic53XX / CC83XX или MC110 / MX25 для максимально широкого диапазона использования
- » В будущем возможно применение различных типов газа Н / L / H2
- » Широкий выбор принадлежностей

### Легкость монтажа

- » Легкость транспортировки
- » Гибкое соединение для дымовых газов
- » Дополнительная выхлопная труба для отвода конденсата не требуется

### Легкость сервисного обслуживания

- » Легкий доступ к основным узлам
- » Оптимальное положение для проверки горелки
- » Упрощенная гидравлика
- » Возможна механическая очистка

01

## Мотивация

И цели проекта

02

## Спецификации

Ключевые  
особенности и  
характеристики

03

## Controls

Варианты систем  
управления

04

## Аксессуары

Каскадирование и  
группы безопасности

05

## Технические детали

И много цифр

# Logano Plus KB472

## Ключевые особенности

### Гибкость выбора

Возможна установка различных контроллеров R 5313 или MC110

### Системная готовность

Допускается привязка к системе отопления без гидравлического разделителя

### Легкая доставка

Благодаря новой раме допускается транспортировка в меньшей упаковке



### Дизайн Bosch

Интеграция в новый промышленный дизайн БОШ

### Гибкость монтажа

Дымовая труба может быть подключена как сзади, так и сверху котла

### Легкость сервисного обслуживания

Все основные детали котла доступны сбоку и спереди

# Logano Plus KB472

## Подключения

- » Подключение подачи и обратной линии на задней стороне
- » Подключение газа и группы безопасности сверху
- » Подключение дымохода сзади. Опционально - сверху
- » Патрубок измерения и установки ограничителя температуры дымовых газов встроен в элемент подключения дымовых газов

Подключение газа

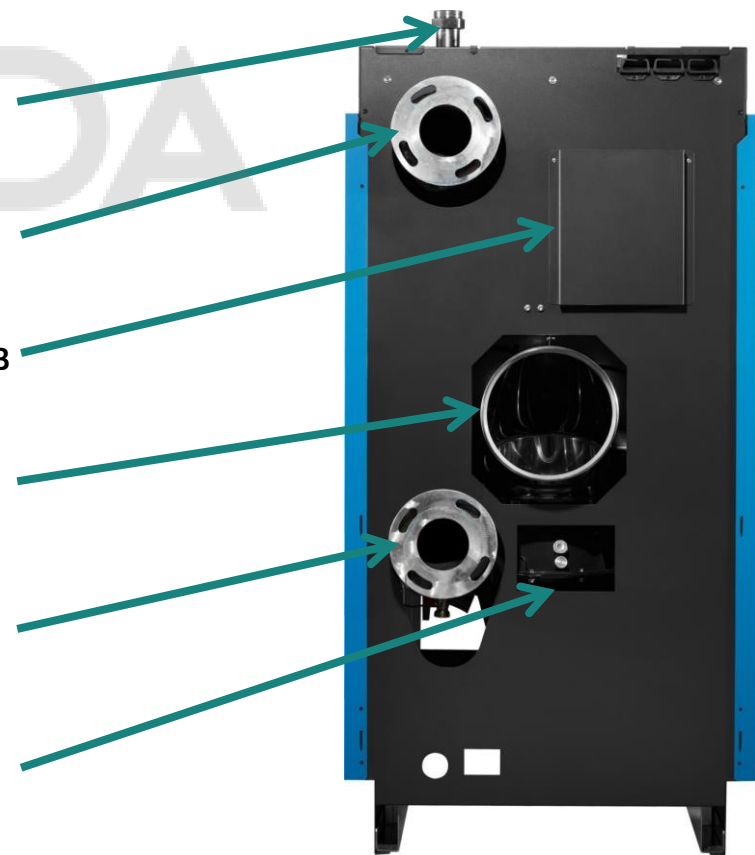
Подающая линия котла

Слот для документов

Подключение дымохода

Обратная линия котла

Место замера дымовых газов



# Logano Plus KB472

## Датчики безопасности и мониторинг

Датчик котла / STB



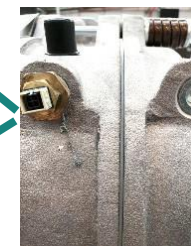
Реле давления газа



Реле перепада давления воздуха



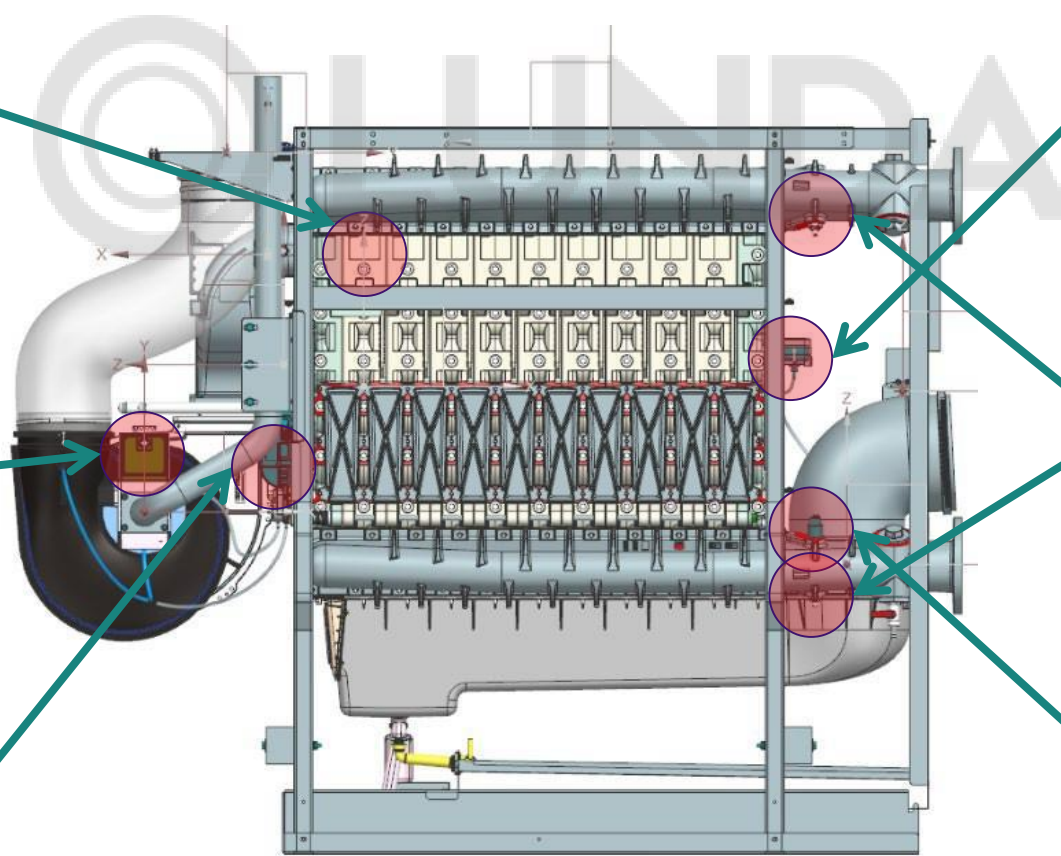
Ограничитель давления дымовых газов 9 мбар



Датчики подачи и обратки

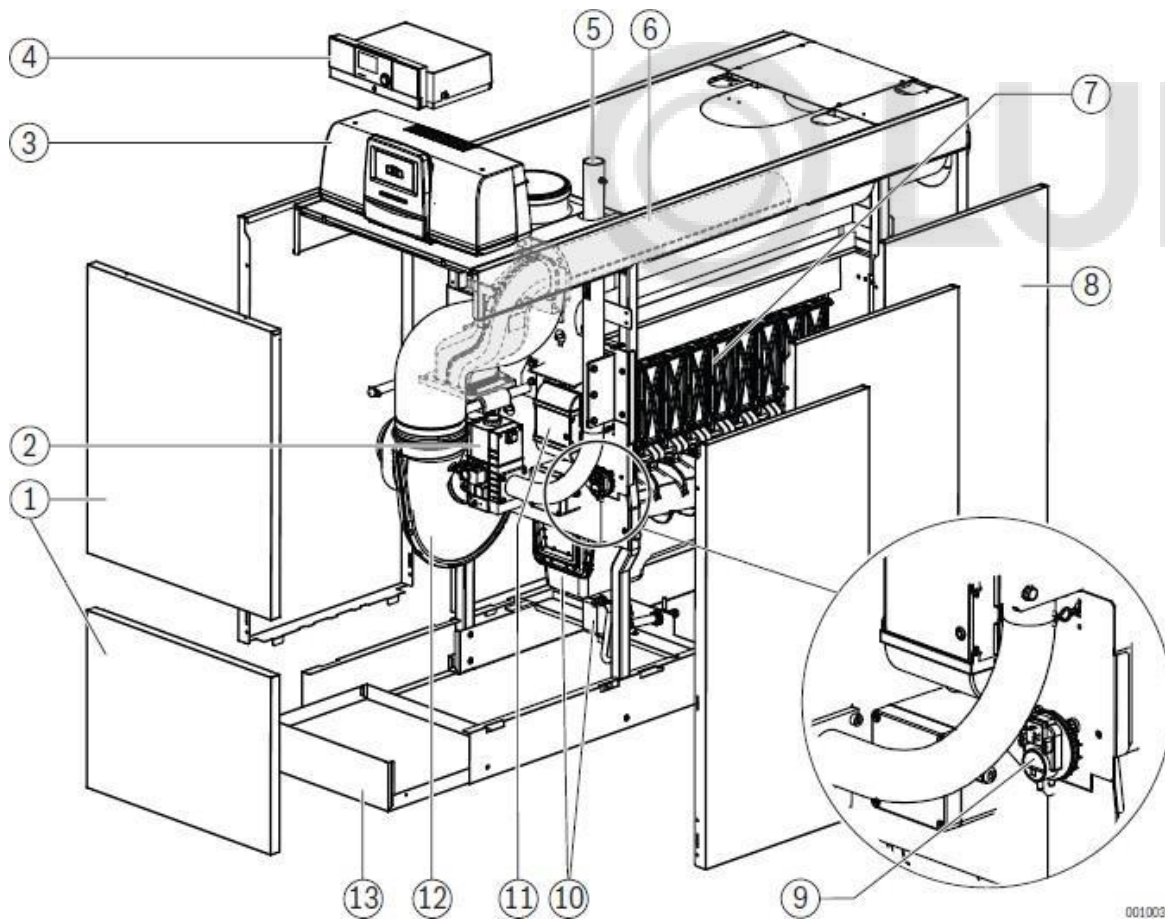


Реле давления ВОДЫ



# Logano Plus KB472

## ГОТОВЫЙ КОТЕЛ В ДЕТАЛЯХ

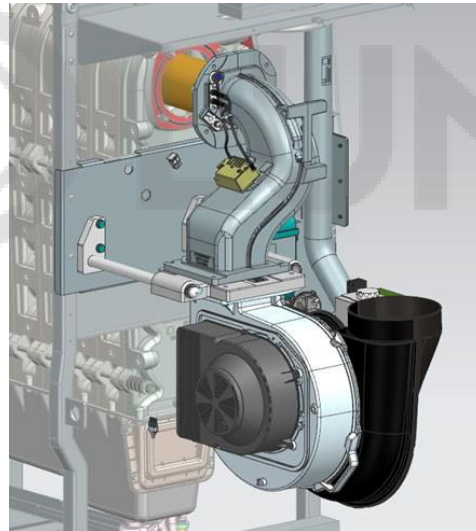
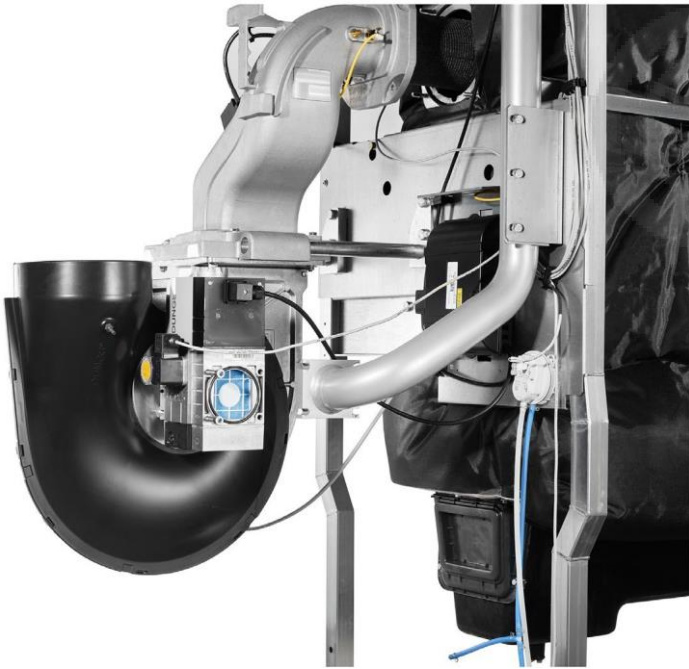


- ① Передняя стенка котла с логотипом бренда (2 части)
- ② Газовый клапан от Dungs
- ③ Блок управления 5313 (опция)
- ④ Блок управления EMS (опция)
- ⑤ Патрубок подключения газа
- ⑥ Газовая горелка со стержнем горелки
- ⑦ Котловой блок с теплоизоляцией
- ⑧ Обшивка котла
- ⑨ Реле давления
- ⑩ Поддон для конденсата и сифон
- ⑪ Автомат горения
- ⑫ Вентилятор
- ⑬ Опорная площадка

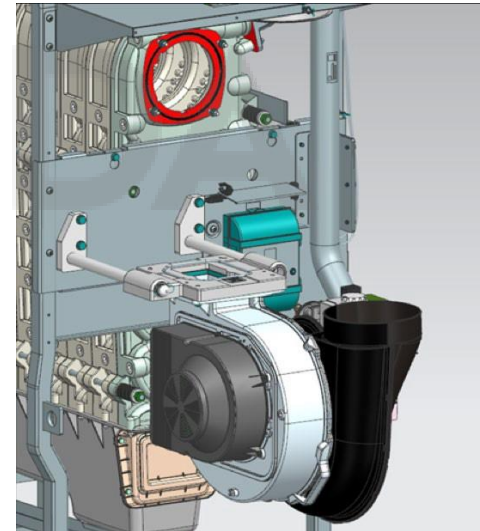
0010034889-001

# Logano Plus KB472

## Съемная горелка с предварительным смешением газа



Сервисное положение горелки при ежегодном техобслуживании



Горелку можно снять во время очистки поверхности нагрева.



Горелочный стержень со смесительным коллектором может быть размещен рядом с котлом.

» Сервисное положение горелки 350 - 500 кВт с помощью ползунка горелки

» Возможность установки горелки вне котла во время очистки

01

## Мотивация

И цели проекта

02

## Спецификации

Ключевые  
особенности и  
характеристики

03

## Controls

Варианты систем  
управления

04

## Аксессуары

Каскадирование и  
группы безопасности

05

## Технические детали

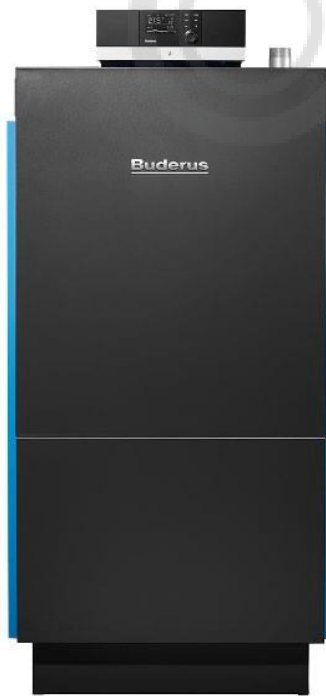
И много цифр

# Logano Plus KB472

## Варианты систем управления



**R 5313**



**MC 110**

| Основные характеристики                       | R 5313                                     | MC 110 + RC310                         |
|---|--|--|
| Дисплей                                       | Сенсорный цветной дисплей 7"               | Монохромный дисплей и сенсорные кнопки |
| Тип управления                                | Управление с помощью графических элементов | Текстовое меню                         |
| Удаленное управление                          | Пользовательский и сервисный уровень       | --                                     |
| Количество управляемых отопительных контуров. | 144  | 4                                      |
| Температура подающей линии                    | до 95 °C                                   | до 85 °C                               |

# Logano Plus KB472

## Варианты систем управления



95

Одна система управления для 95% случаев применения



Символ «пламя» указывает на работу горелки (мигает при сбое системы)



Кнопка сброса (за крышкой) для устранения сбоев



Клик-установка регулятора RC310 или BC30 E меньше проводов (не входит в комплектацию MC110)



Монтируется на верхнюю панель котла

01

## Мотивация

И цели проекта

02

## Спецификации

Ключевые  
особенности и  
характеристики

03

## Controls

Варианты систем  
управления

04

## Аксессуары

Каскадирование и  
группы безопасности

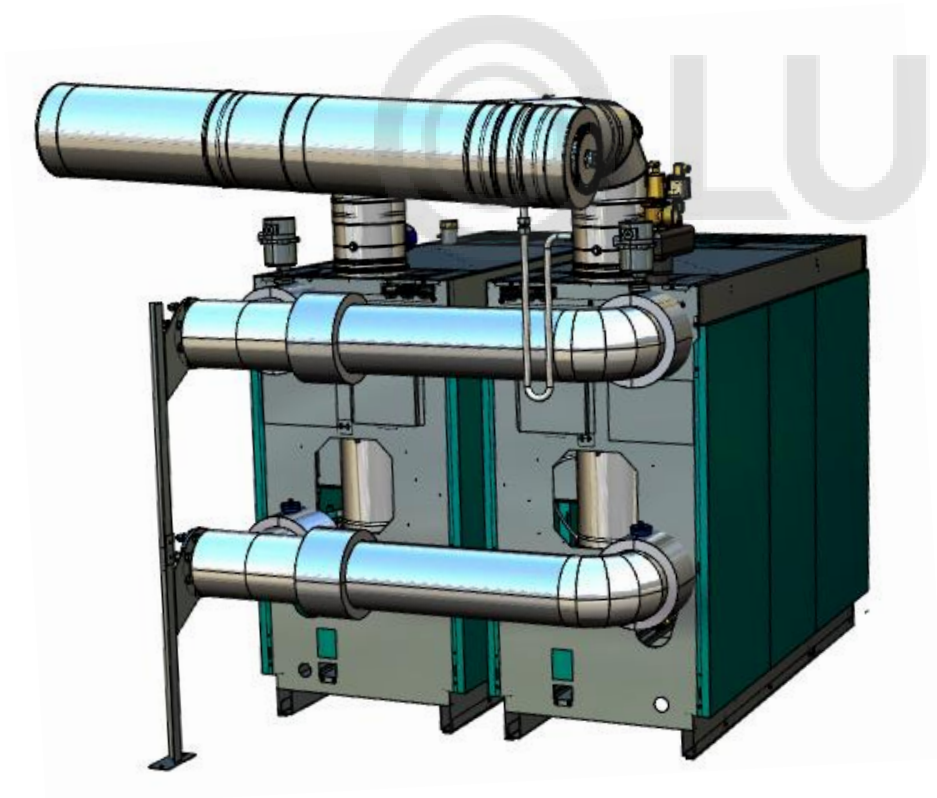
05

## Технические детали

И много цифр

# Logano Plus KB472

## Системы каскадирования до 2 котлов

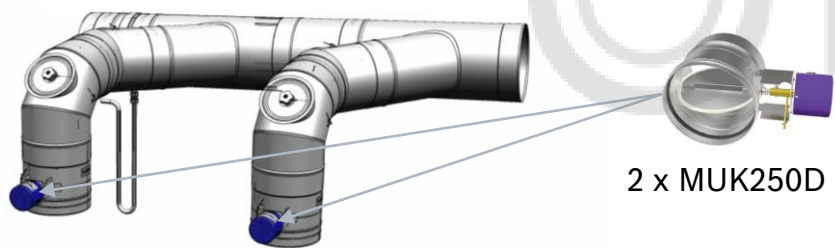


# Logano Plus KB472

## Дымоход для каскада из 2 котлов

Комплект дымохода 350-500 кВт с серво-клапаном

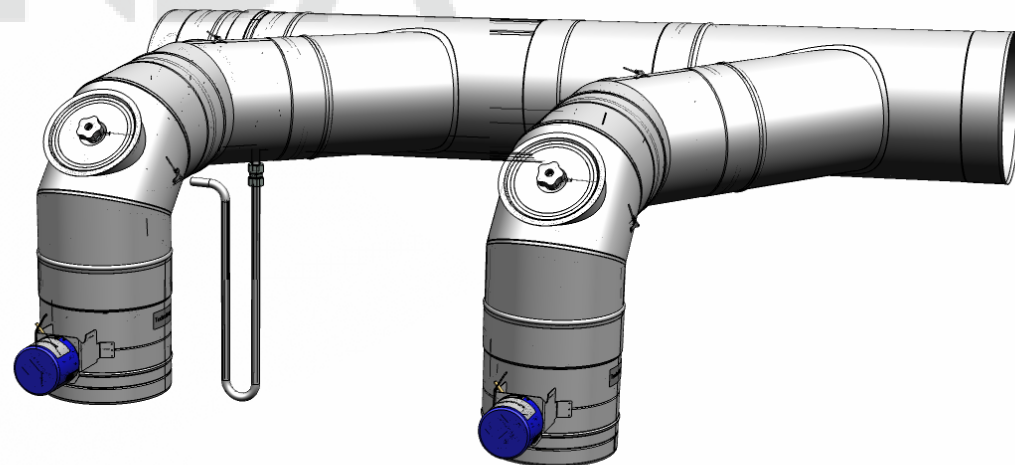
7736606468



2 x MUK250D



← Bosch Q label CO sensor

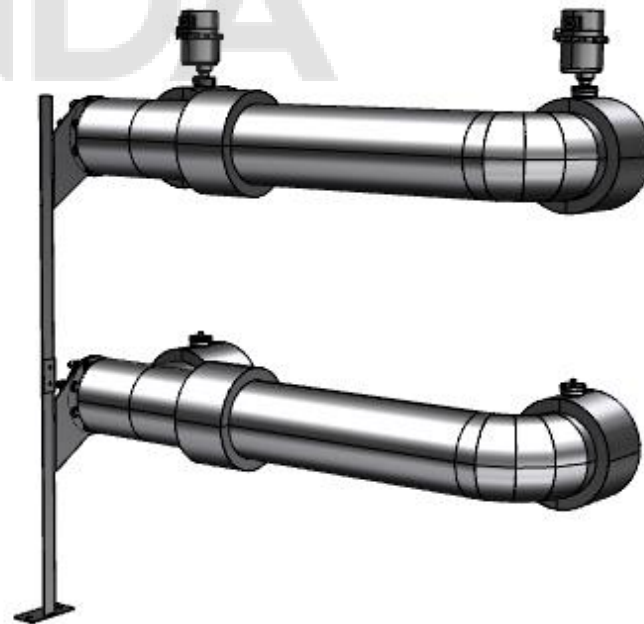
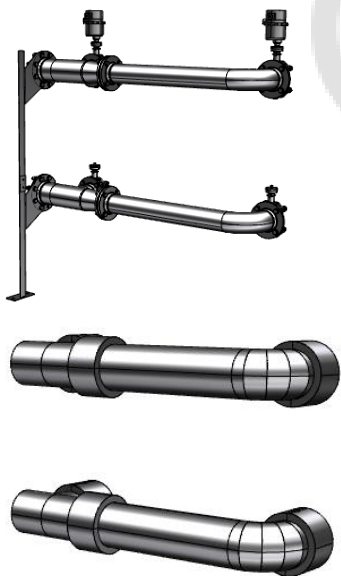


# Logano Plus KB472

## Гидравлический каскадный комплект

Гидравлический каскадный комплект 2x350 - 2x500 кВт без насоса

7736606469

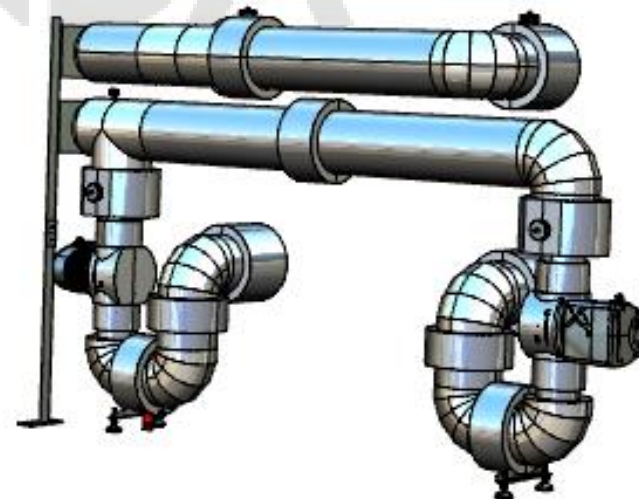


# Logano Plus KB472

## Гидравлический каскадный комплект

Гидравлический каскадный комплект 2x350  
кВт с насосом

7736606470

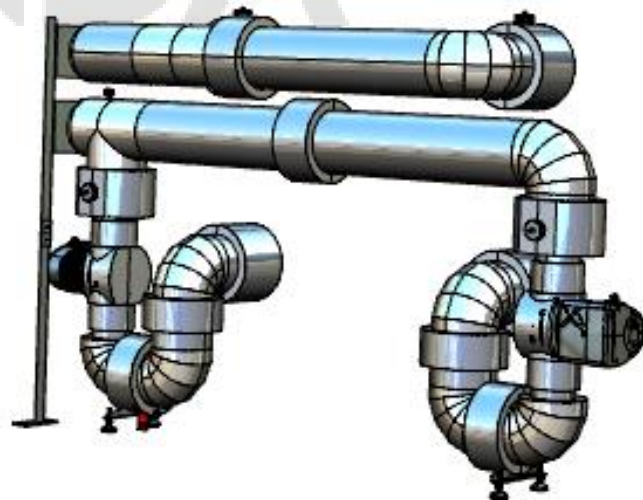


# Logano Plus KB472

## Гидравлический каскадный комплект

Гидравлический каскадный комплект 2x400  
кВт с насосом

7736606471

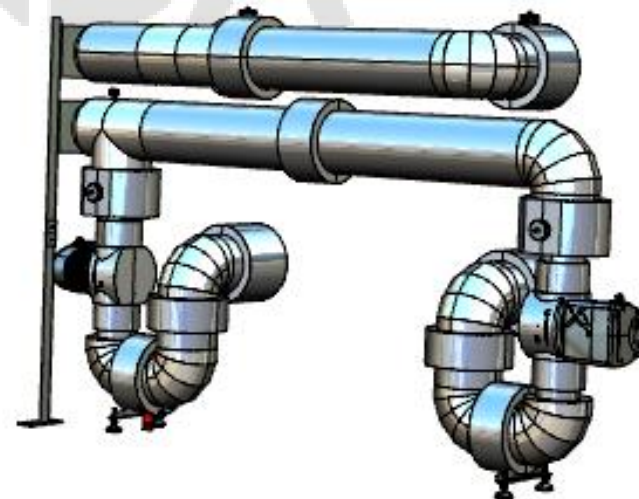


# LoganoPlus KB472

## Гидравлический каскадный комплект

Гидравлический каскадный комплект 2x500  
кВт с насосом

7736606472

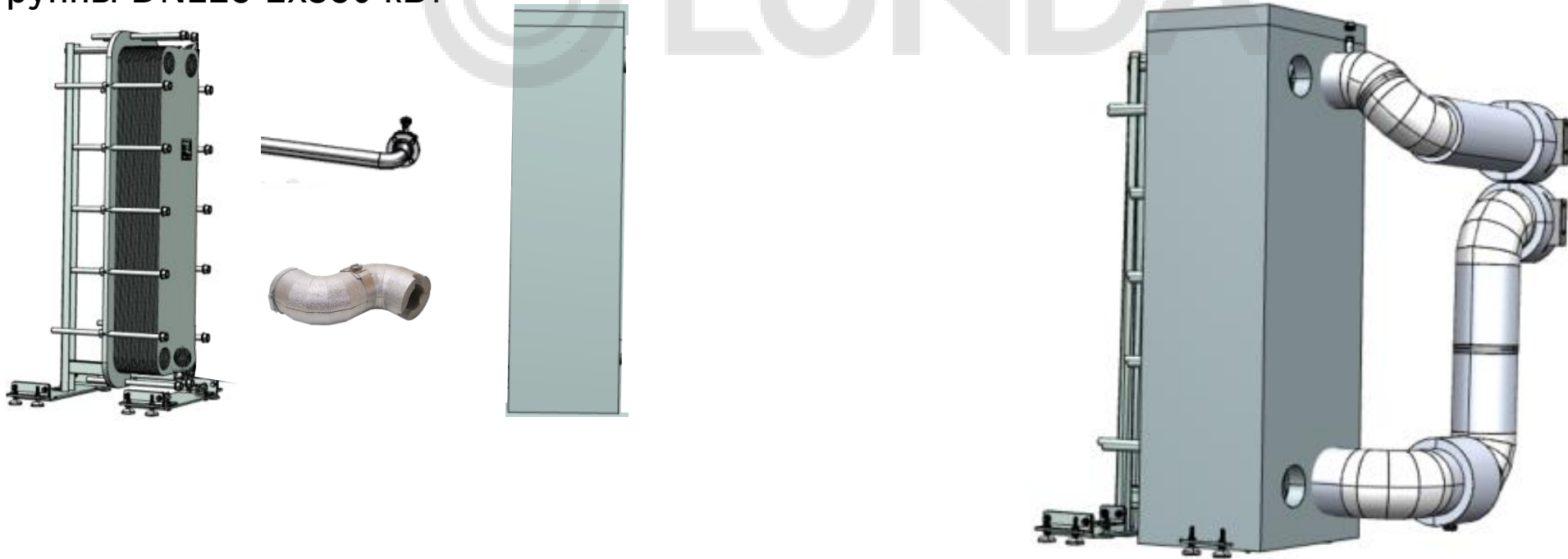


# Logano Plus KB472

## Комплект теплообменника

Комплект теплообменника для каскадной группы DN125-2x350 кВт

7736606473

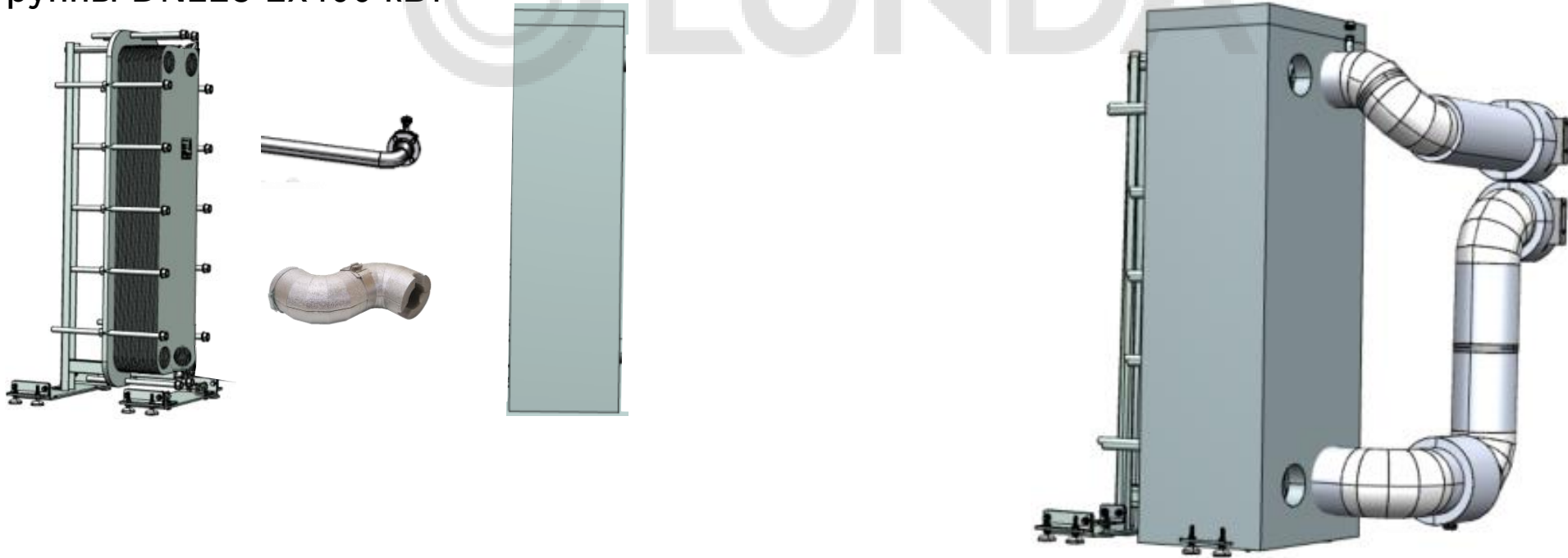


# Logano Plus KB472

## Комплект теплообменника

Комплект теплообменника для каскадной группы DN125-2x400 кВт

7736606474

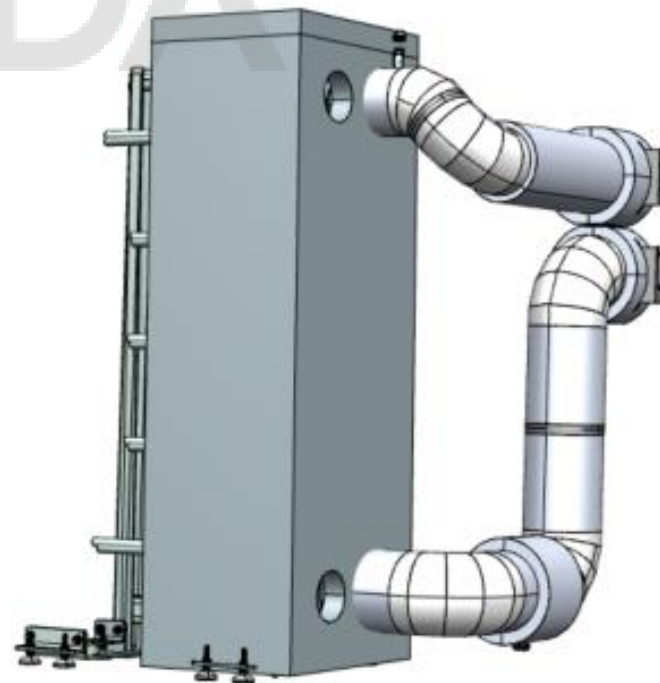


# Logano Plus KB472

## Комплект теплообменника

Комплект теплообменника для каскадной группы DN125-2x500 кВт

7736606475

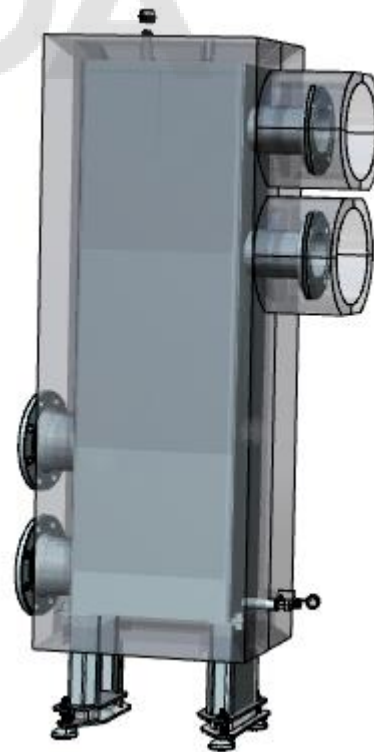
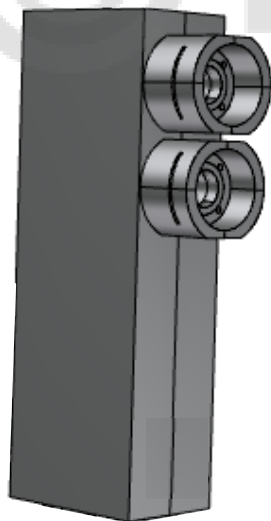
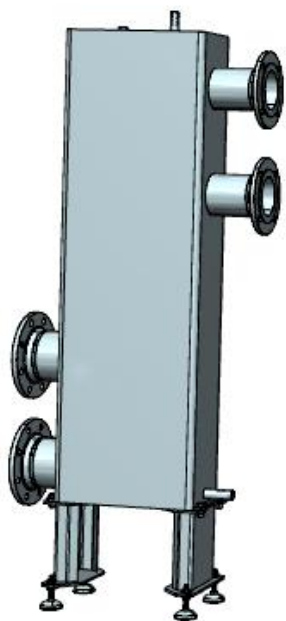


# Logano Plus KB472

## Гидрострелка

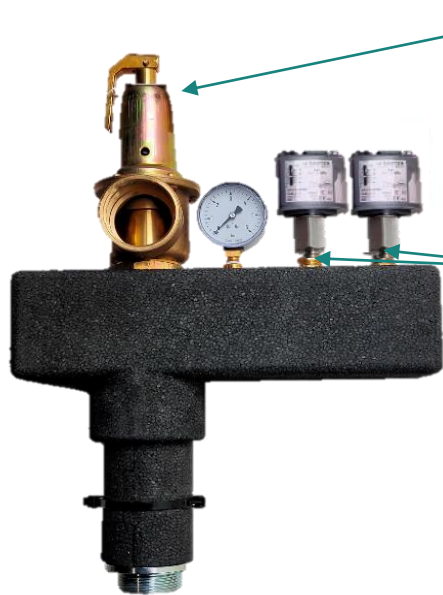
Гидрострелка DN125 2x350-500 kW

7736606476



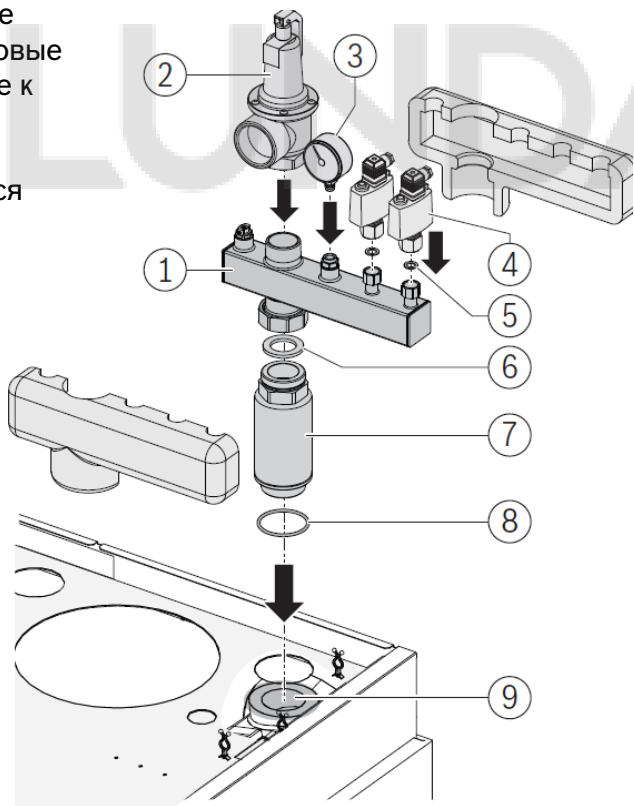
# Logano Plus KB472

## Группа безопасности



Все предохранительные клапаны имеют одинаковые размеры и подключение к стержню арматуры - дополнительный переходник не требуется

Удлиненная защитная арматура с 2 дополнительными соединениями для 2-х ограничителей максимального давления



- ① Группа безопасности KSG600
- ② Клапан безопасности 3, 4, 5, 6 bar \*
- ③ Манометр
- ④ 2х ограничителя макс. давления\*
- ⑤ Прокладка
- ⑥ Прокладка
- ⑦ Соединительная труба 2 “
- ⑧ Прокладка
- ⑨ Резьбовое соединение

\* Не поставляется с KSG600. Необходимо приобретать дополнительно.

# Logano Plus KB472

## Состав комплекта поставки

### Аксессуары в составе комплекта

- 4 регулируемые по высоте ножки (20-40 мм)
- Сифон конденсата
- Комплект документов

### Необходимые аксессуары

Не включены в комплект, но необходимы:

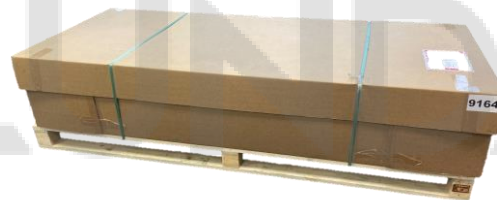
- Система управления
- Группа безопасности
- Аксессуары для дымохода
- Аксессуары газовой магистрали
- Аксессуары подачи и обратной линии



### Optional accessories

- Колесики для транспортировки внутри помещения. Необходимо приобретение силами монтажных специалистов.

Обшивка



Тело котла

| Packed unit       | Component                                      | Packaging          |
|-------------------|--|--------------------|
| 1(котел)          | Собранный котел, включая горелку               | 1 упаковка         |
|                   | Обшивка  | 2 упаковки         |
|                   | Комплект документов                            | 1 пакет документов |
| 2 (дополнительно) | Система управления (зависит от заказа клиента) | 1 упаковка         |



01

## Мотивация

И цели проекта

02

## Спецификации

Ключевые особенности и характеристики

03

## Controls

Варианты систем управления

04

## Аксессуары

Каскадирование и группы безопасности

05

## Технические детали

И много цифр

# Logano Plus KB472

## Технические детали

| Описание   | Единицы | Типоразмер котла (мощность – количество секций) |           |           |
|--|---------|---|-----------|-----------|
|  |         | 350 – 9   | 400 – 9   | 500 – 11  |
| Макс. номинальная тепловая нагрузка[Qn (Hi)]                                       | kW      | 333   | 389       | 476       |
| Мин. номинальная тепловая нагрузка[Qn (Hi)]  | kW      | 65  | 65        | 79        |
| макс. номинальная тепловая мощность[Pn80/60]                                       | kW      | 327   | 381       | 467       |
| мин. номинальная тепловая мощность[Pn80/60]  | kW      | 64  | 64        | 78        |
| макс. номинальная тепловая мощность[Pn50/30]                                       | kW      | 350   | 408       | 500       |
| мин. номинальная тепловая мощность[Pn 50/30]                                       | kW      | 68  | 68        | 84        |
| КПД котла при максимальной мощности и температуре 80/60 °C                         | %       | 98  | 98        | 98        |
| КПД котла при максимальной мощности и температуре подающей/обратной линии 50/30 °C | %       | 105   | 105       | 105       |
| Стандартизированный коэффициент использования для отопительной кривой 75/60°C      | %       | 106,5   | 106,5     | 106,5     |
| Стандартизированный коэффициент использования для отопительной кривой 40/30°C      | %       | 109,5   | 109,5     | 109,5     |
| Потери тепла в режиме готовности при избыточной температуре T 30K /50K             | %       | 0,12/0,26                                       | 0,11/0,23 | 0,09/0,20 |

# Logano Plus KB472

## Технические детали

| Описание  | Единицы            | Типоразмер котла (мощность – количество секций) |         |          |
|---|--------------------|---|---------|----------|
|   |                    | 350 – 9   | 400 – 9 | 500 – 11 |
| Объём воды в котле [V] 1)   | l                  | 54,4  | 54,4    | 64,8     |
| Потери давления в греющем контуре при $\Delta T$ 15K                                  | mbar               | 50  | 50      | 50       |
| Максимальная температура подающей линии (зависит от установленной системы управления) | °C                 | 95 (85)   | 95 (85) | 95 (85)  |
| Граница срабатывания/предохранительный ограничитель температуры [Tmax]1)              | °C                 | 110   | 110     | 110      |
| Максимально допустимое рабочее давление[PMS]1)  | bar                | 6   | 6       | 6        |
| Максимальная разница между температурами обратной и подающей линий                    | Полная нагрузка    | 50  | 50      | 50       |
|   | Частичная нагрузка | 59  | 59      | 59       |
| Максимально допустимый объёмный расход через котёл 2)                                 | l/h                | 37625   | 43000   | 53750    |
| Уровень шума мин. / макс. нагрузка  | dB[A]              | 52/70   | 52/72   | 53/72    |
| LWA уровень шума в помещении на расстоянии 1 метр от котла и высоте 1 метр            | dB[A]              | 58  | 60      | 61,6     |

# Logano Plus KB472

## Технические детали

| Описание   | Единицы | Типоразмер котла (мощность – количество секций) |         |          |       |
|--|---------|---|---------|----------|-------|
|  |         | 350 – 8   | 400 – 9 | 500 – 11 |       |
| Количество конденсата, натуральный газ G20, 40/30°C  | l/h     | 31,5  | 36,2    | 45,2     |       |
| Поток дымовых газов, 80/60 °C  | g/s     | Полная нагрузка                                 | 152,8   | 174,7    | 218,3 |
|  |         | Полная нагрузка                                 | 29,1    | 29,1     | 36,4  |
| Поток дымовых газов, 50/30 °C  | g/s     | Полная нагрузка                                 | 149,4   | 170,8    | 213,5 |
|  |         | Частичная нагрузка                              | 27,5    | 27,5     | 34,4  |
| Температура дымовых газов, 80/60 °C  | °C      | Полная нагрузка                                 | 68      | 68       | 70    |
|  |         | Частичная нагрузка                              | 58      | 58       | 58    |
| Температура дымовых газов, 50/30 °C  | °C      | Полная нагрузка                                 | 46      | 46       | 46    |
|  |         | Частичная нагрузка                              | 32      | 32       | 32    |
| CO <sub>2</sub> -концентрация, натуральный газ, полная/частичная нагрузка                  | %       | 9,2   | 9,2     | 9,2      |       |
| Стандартное значение выбросов (EN15502) CO   | mg/kWh  | 6   | 6       | 3        |       |
| Стандартное значение выбросов (EN15502) NO <sub>x</sub>                                    | mg/kWh  | 33  | 33      | 37       |       |
| Тяга дымохода  | Pa      | 200   | 200     | 200      |       |
| Максимальное давление на котле 2 (выкл. состояние) когда котел 1 работает на мощности 100% | Pa      | 50  | 50      | 50       |       |

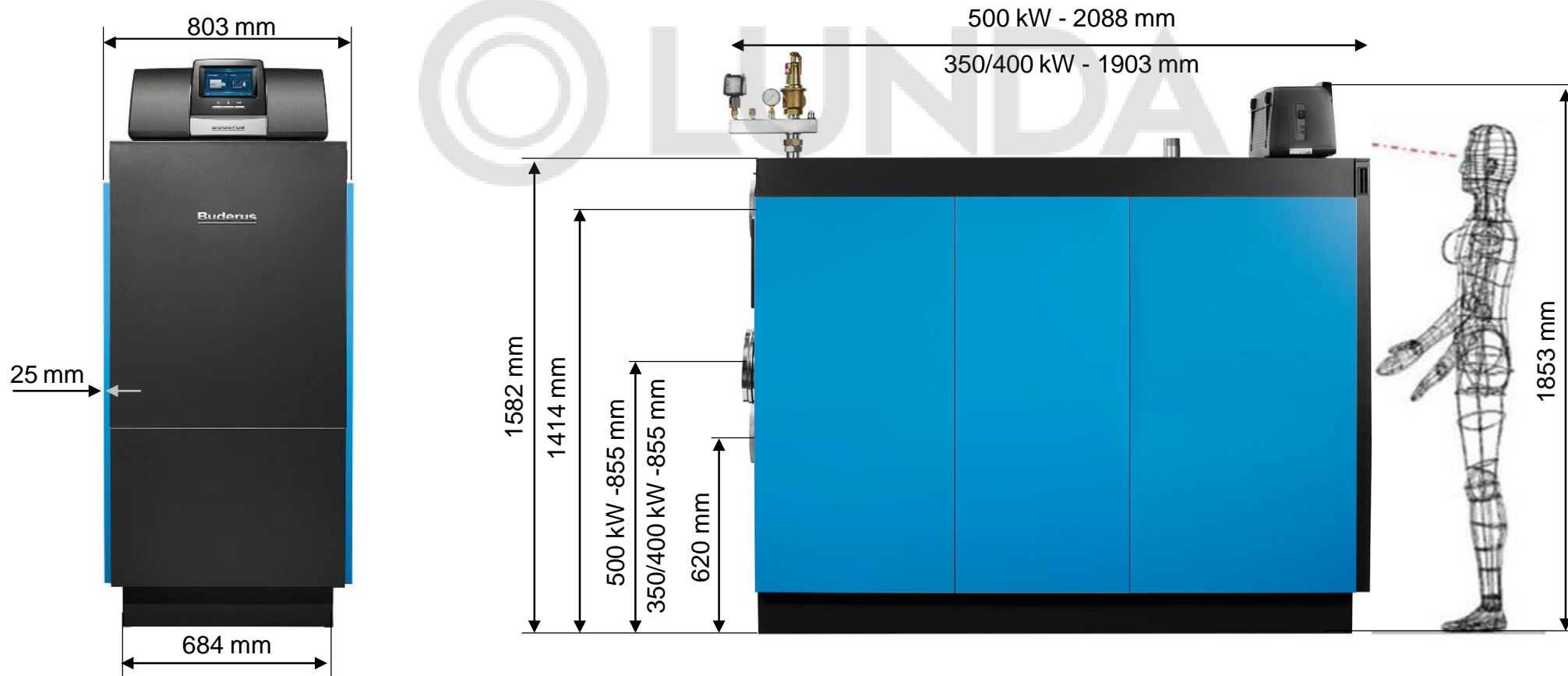
# Logano Plus KB472

## Технические детали

| Описание   | Единицы                | Типоразмер котла (мощность – количество секций) |         |                   |
|--|------------------------|---|---------|-------------------|
|  |                        | 350 – 9   | 400 – 9 | 500 – 11          |
| Класс электрической защиты   | -                      | IPX0D   | IPX0D   | IPX0D             |
| Вольтаж / частота  | V/Hz                   | 230/50  | 230/50  | 230/50            |
| Потребление электроэнергии [Pe] <sup>1)</sup>                          | Полная нагрузка        | 327   | 452     | 486               |
|  | Частичная нагрузка     | 46  | 46      | 47                |
| Защита от поражения током  | -                      | Protection class 1                              |         |                   |
| Максимальный автомат защиты  | Logamatic 5313/ CC83XX | 10  | 10      | 10                |
|  | MC110/MX25             | 6,3   | 6,3     | 6,3               |
| <b>Габариты и вес</b>  |                        |   |         |                   |
| Габариты установки Ширина x Длина x Высота(включая газовую магистраль) | mm                     | 803 x 1903 x 1582                               |         | 803 x 1903 x 1582 |
| Общий вес  | kg                     | 336   | 336     | 384               |
| Вес без обшивки  | kg                     | 280   | 280     | 320               |

# Logano Plus KB472

## Габариты



# Logano Plus KB472

## Транспортировка котельного блока

| Описание   | Единицы | Типоразмер котла (мощность - количество секций) |         |                     |
|--|---------|---|---------|---------------------|
|  |         | 350 – 9   | 400 – 9 | 500 – 11            |
| Размеры котельного блока, включая горелку<br>Ширина x Глубина x Высота | mm      | 750 x 1.883 x 1.670                             |         | 750 x 2.048 x 1.670 |
| Размеры котельного блока без горелки<br>Ширина x Глубина x Высота      | mm      | 750 x 1.278 x 1.558                             |         | 750 x 1.463 x 1.558 |
| Мин. транспортный вес  | kg      | 244   | 244     | 278                 |

\*Колесики в комплект транспортировки не входят и должны быть приобретены монтажным специалистом самостоятельно

