



„Brawa-Mix“

Einbau- und Betriebsanleitung

„Brawa-Mix“ AGxAGxAG

DN 20 – Art.-Nr.: 1300306

DN 25 – Art.-Nr.: 1300308

DN 32 – Art.-Nr.: 1300310

**Thermostatischer Brauchwassermischer für  
Trinkwasserversorgungs- und Heizungsanlagen**

PN 10

**mit flachdichtenden Aussengewinden  
(DIN ISO 228)**

Vor dem Einbau der Armatur ist diese Einbau- und  
Betriebsanleitung zu lesen!

Diese Einbau- und Betriebsanleitung ist zum  
Verbleib bei dem Anlagenbetreiber bestimmt!



## **Inhalt:**

1. Allgemeines.....	2
2. Sicherheitshinweise.....	2
3. Anwendungsbereich.....	2
4. Funktionsweise.....	2
5. Montage .....	2
6. Technische Daten.....	3
7. Abmaße .....	3
8. Durchflussdiagramm .....	4
9. Zubehör .....	4
10. Einbaubeispiele .....	5

## 1. Allgemeines

Diese Einbau- und Betriebsanleitung dient dem Installateur dazu, die Armatur fachgerecht zu installieren und in Betrieb zu nehmen. Vor Beginn der Arbeiten ist die Einbau- und Betriebsanleitung vollständig zu lesen.

**Die Bedienungsanleitung sorgfältig aufbewahren; bei Besitzerwechsel dem Nachfolger aushändigen und bei Wartungs- und etwaigen Instandsetzungsarbeiten dem Fachmann zur Einsichtnahme überlassen.**

### 1.1. Symbolerklärung

Hinweise zur Sicherheit sind durch Symbole gekennzeichnet. Diese Hinweise sind zu befolgen, um Unfälle, Sachschäden und Störungen zu vermeiden.



**GEFAHR!**  
Unmittelbare Gefahr für Leib und Leben!



**ACHTUNG!**  
Mögliche gefährliche Situation für Produkt, Anlage bzw. Hygiene!



**HINWEIS!**  
Nützliche Informationen und Hinweise!



**WARTUNGSHINWEIS!**  
Diese Hinweise sind für eine erfolgreiche Wartung der Armatur zu befolgen.

### 1.2. Urheberrecht

Die Einbau- und Betriebsanleitung ist urheberrechtlich geschützt.

### 1.3. Lieferumfang

Der Lieferumfang besteht aus dem Brauchwassermischer und dieser Einbau- und Bedienungsanleitung. Kontrollieren Sie die Lieferung auf Vollständigkeit und eventuell vorhandene Transportschäden.

## 2. Sicherheitshinweise

### 2.1. Bestimmungsgemäße Verwendung

Die Armatur muss von einem Fachbetrieb unter Beachtung der jeweils aktuellen und gültigen Normen und Vorschriften unter Beachtung der allgemein anerkannten Regeln der Technik installiert werden.

Die Betriebssicherheit dieser Armatur ist nur bei bestimmungsgemäßem Gebrauch gewährleistet (siehe Punkt 3).

Für Schäden und Störungen, die durch Nichtbeachtung dieser Anleitung entstehen übernehmen die Fa. Oventrop GmbH & Co. KG und/oder seine Bevollmächtigten keine Haftung.

### 2.2. Gefahren, die vom Einsatzort ausgehen können

Bei Ausfall der Kaltwasserzufuhr wird im Regelbereich der Heißwasserzulauf automatisch gesperrt. Ein dichter Abschluss der Heißwasserseite ist aber nur dann gewährleistet, wenn die Heißwassereintrittstemperatur mindesten 10°C höher als die eingestellte Mischwassertemperatur ist.



**Bei Temperaturen oberhalb des angegebenen Regelbereiches wird der Verbrühschutz umgangen. Dadurch kann bei Kaltwasserausfall kein Verbrühschutz gewährleistet werden.**

**Bei Betrieb kann der Brauchwassermischer die Medientemperatur annehmen. Bei hohen Medientemperaturen (u. a. in Verbindung mit Solaranlagen) daher die Armatur nicht ohne Schutzhandschuhe berühren.**

➡ **VERBRENNUNGSGEFAHR!** ◀

## 3. Anwendungsbereich

Der Brauchwassermischer ist für den Einsatz in Trinkwasser- und Heizungsanlagen konzipiert. Er wird bei Trinkwasseranlagen in die Versorgungsleitung hinter dem Warmwasserbereiter eingebaut und mischt heißes und kaltes Trinkwasser. Das in den „Brawa-Mix“ integrierte Fühlerelement wird vom Mischwasser umspült und erreicht so eine genaue Mischwassertemperatur. Zusätzlich ist in den Brauchwassermischer eine Sicherung gegen Verbrühen integriert. Bei Ausfall der Kaltwasserzufuhr wird im Regelbereich der Heißwasserzulauf automatisch gesperrt. In Heizungsanlagen kann der Brauchwassermischer als Temperaturbegrenzer für Fußbodenheizungen oder als Rücklaufemperaturbegrenzer eingesetzt werden.



**Der Brauchwassermischer darf nicht in Solarkreisläufen verwendet werden! Bei Überschreitung der max. Einsatztemperatur ( $\leq 90^\circ\text{C}$ ) kann das Thermoelement zerstört werden!**



**Bei stark kalkhaltigem Trinkwasser wird zur Vermeidung von Schäden an Rohrleitungen und Armaturen sowie dementsprechenden Fehlfunktionen der Armaturen durch Verkalkungen insbesondere bei einem Einsatz im Heißwasserbereich der Einsatz einer Wasserbehandlungsanlage empfohlen. Dabei sind die landesspezifischen Vorgaben zu berücksichtigen!**

#### 4. Funktionsweise

Die stufenlose Einstellung der Mischwassertemperatur zwischen 30°C - 65°C erfolgt durch das Handrad. Ein Steuerkolben aus hochwertigem Kunststoff verhindert zuverlässig Ausfälle und Funktionsstörungen. Dadurch ist auch eine Unempfindlichkeit des Brauchwassermischers gegen Verkalkung und Korrosion sichergestellt. Der eingestellte Temperaturwert kann blockiert und durch eine Plombe gesichert werden.



*Für eine zuverlässige Funktion des Brauchwassermischers müssen die Eingangstemperaturen der Heiß- bzw. Kaltwasserseite mindestens 10°C über bzw. unter der eingestellten Mischwassertemperatur liegen.*

Um ein selbsttätiges oder unbeabsichtigtes Verstellen zu verhindern, ist das Handrad mit einer Verdrehsicherung ausgestattet. Für die Einstellung der Mischwassertemperatur ist das Handrad niederzudrücken und zu drehen. Nach dem Einstellen der Mischwassertemperatur ist zu kontrollieren, ob das Handrad wieder in die Verdrehsicherung eingerastet ist.

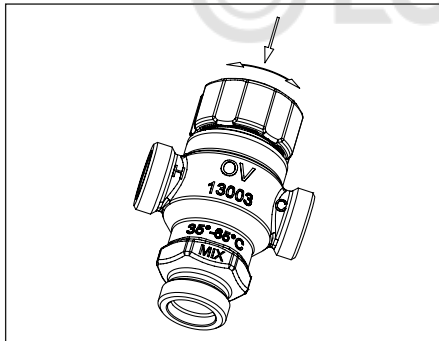


Bild 1

Zur Blockierung des eingestellten Temperaturwertes kann das Handrad gegen Niederdrücken und damit Verdrehen gesperrt werden. Dazu ist bei eingerastetem Handrad die grüne Verriegelungsscheibe in der Mitte des Handrades mit einer Münze oder ähnlichem im Uhrzeigersinn soweit verdrehen, bis die Bohrung in der Verriegelungsscheibe der Bohrung im Handrad gegenübersteht.

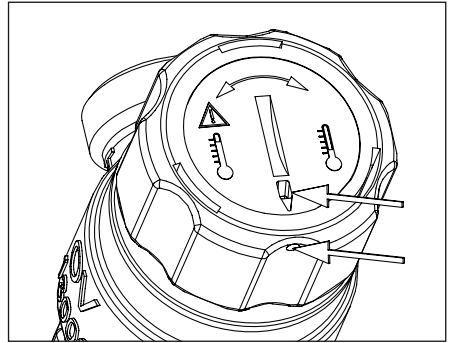


Bild 2

Falls erforderlich, kann anschließend mit einer Plombe die Einstellung des Brauchwassermischers gesichert werden.

#### 5. Montage

Der Brauchwassermischer muss frei von Spannungen und Biegemomenten in die Trinkwasseranlage eingebaut werden. Zur Erleichterung bei der Bedienung ist auf gute Zugänglichkeit zu achten.

Bei Verwendung in einer Zirkulationsanlage sind zur Vermeidung von Volumenströmen entgegen der Fließrichtung Kaltwasserbremsen (OV-Art. Nr. 1302006-10) zu verwenden.

Ebenso werden Schmutzfänger (OV-Art. Nr. 1120006-10) zum Einbau in die Zulaufleitungen des Mischers empfohlen, um Funktionsstörungen durch Verunreinigungen zu verhindern.

Zur Kontrolle der Mischwassertemperatur dient das Thermometerzwischenstück (OV-Art. Nr. 1300952-54), das mit den Anschlüssen des Brauchwassermischers direkt verbunden werden kann.

## 6. Technische Daten

Anschlüsse: DN 20: G 1 AG  
 DN 25: G 1¼ AG  
 DN 32: G 1½ AG

flachdichtende Aussengewinde  
 DIN ISO 228

Werkstoffe: Rotguss, Edelstahl,  
 (medien-  
 berührend)  
 EPDM, PPO

Medium: Trinkwasser, Heizungswasser  
 nach VDI 2035  
 PN10, max. 90°C

Regelbereich: 30°C - 65°C

Einbaulage: beliebig, gut zugänglich

Umgebungs-  
 temperatur: max. 30°C

Druckdifferenz: max. 2,5 bar

Durchfluss:  $T_{\text{misch}} = 50^\circ\text{C}$ ,  $P_{\text{stat}} = 3 \text{ bar}$   
 DN 20:  $k_v = 2,0$   
 DN 25:  $k_v = 4,5$   
 DN 32:  $k_v = 4,8$

## 7. Abmaße

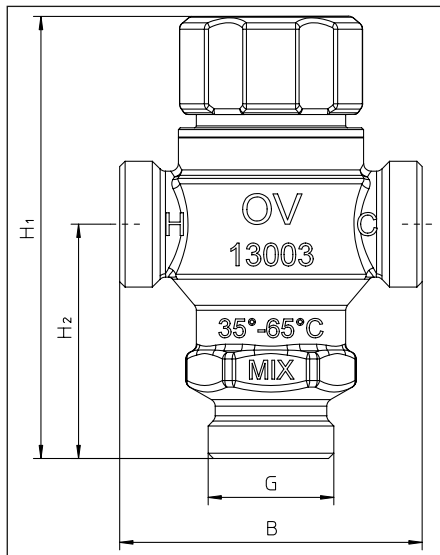
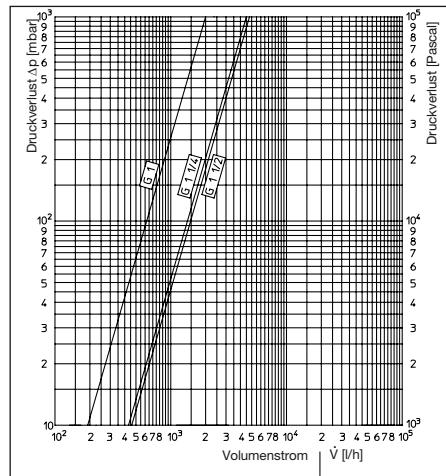


Bild 3

DN	G	B	H <sub>1</sub>	H <sub>2</sub>
20	1	80	117	62
25	1¼	135	145	82
32	1½	115	125	62

## 8. Durchflussdiagramm



## 9. Zubehör

Thermometerzwischenstück

Rotguss Art.-Nr.  
 DN 20 G 1 x G1 1300952  
 DN 25 G 1¼ x G 1¼ 1300953  
 DN 32 G 1½ x G 1½ 1300954



Kaltwasserbremse

Rotguss  
 DN 20 Rp ¾ x Rp ¾ 1302006  
 DN 25 Rp 1 x Rp 1 1302008  
 DN 32 Rp 1¼ x Rp 1¼ 1302010



Schmutzfänger

Rotguss / Edelstahlsieb 600 µm  
 DN 20 Rp ¾ x Rp ¾ 1120006  
 DN 25 Rp 1 x Rp 1 1120008  
 DN 32 Rp 1¼ x Rp 1¼ 1120010



Plombiersatz (10 fach)

Bleiplombe / Plombierdraht 1089091



Isolierschalen, EPS nach EnEV

Brandschutzklasse B1  
 DN 20 1300385  
 DN 25 / DN 32 1300386



## 10. Einbaubeispiele für Trinkwasseranlagen

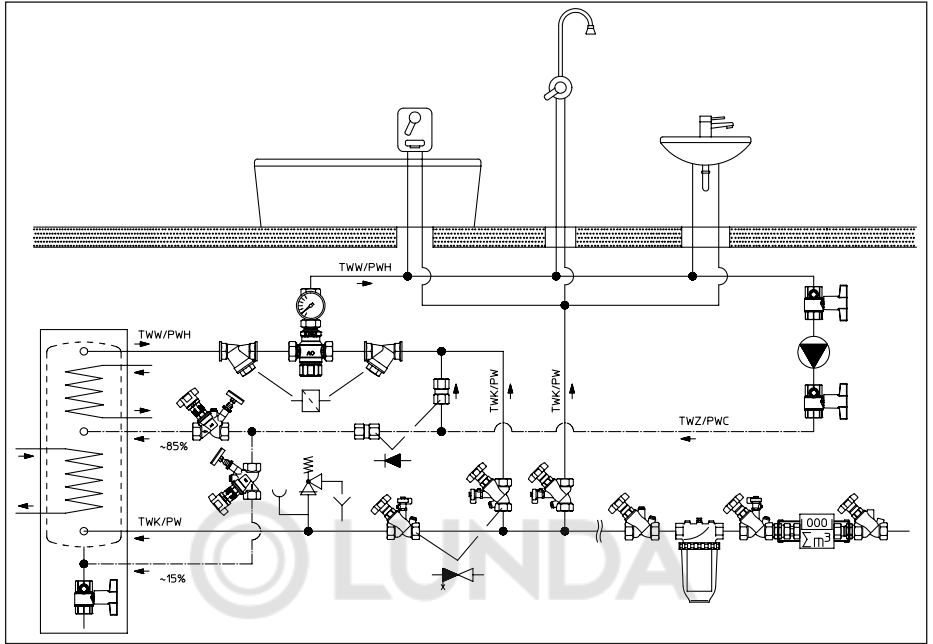


Bild 4

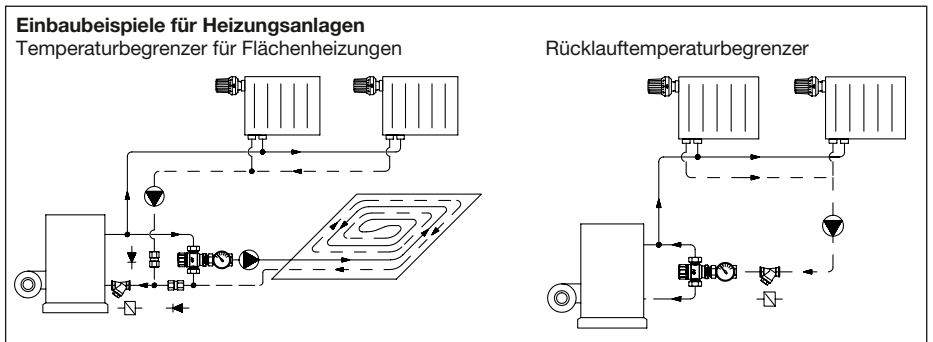


Bild 5

Technische Änderungen vorbehalten.

130030680 01/2019

OVENTROP GmbH & Co. KG  
 Paul-Oventrop-Straße 1  
 D-59939 Olsberg  
 Telefon +49 (0) 29 62 82-0  
 Telefax +49 (0) 29 62 82-400  
 E-Mail mail@oventrop.de  
 Internet www.oventrop.com

Eine Übersicht der weltweiten Ansprechpartner  
 finden Sie unter [www.oventrop.de](http://www.oventrop.de).



## “Brawa-Mix“

### Installation and operating instructions

“Brawa-Mix“ male x male x male

DN 20 – Item no.: 1300306

DN 25 – Item no.: 1300308

DN 32 – Item no.: 1300310

**Thermostatic mixing valve for potable water and heating systems**

**PN 10**

**with flat sealing male threads  
(DIN ISO 228)**

Read installation and operating instructions carefully before installing the thermostatic mixing valve!

The installation and operating instructions have to remain with the user of the system!



#### **Content:**

1. General information.....	7
2. Safety notes .....	7
3. Application .....	7
4. Function.....	7
5. Installation .....	7
6. Technical data.....	8
7. Dimensions.....	8
8. Flow chart.....	9
9. Accessories.....	9
10. Examples of installation.....	10

## 1. General information


The installation and operating instructions serve the installer to install the thermostatic mixing valve professionally and to set it into operation. Read installation and operating instructions in their entirety before work commences.


**Keep installation and operating instructions safe. They must be handed over to the new owner, if ownership changes. The instructions must always be available for the specialist tradesman as servicing and repair reference!**


### 1.1. Symbol explanation

Safety guidelines are displayed by symbols. These guidelines are to be observed to prevent accidents, damage to property and malfunctions.

	<b>DANGER!</b> Imminent danger to life and limb!
---	---

	<b>ATTENTION!</b> Potential dangerous situation for product, system and hygiene!
---	---

	<i>Note!</i> Useful information and notes!
---	---

	<b>Maintenance advice!</b> The advice must be followed for a successful maintenance of the valve.
---	--

### 1.2. Copyright

The installation and operating instructions are copyrighted.

### 1.3. Extent of supply

The thermostatic mixing valve is supplied with the installation and operating instructions. Check the delivery for completeness and any damages caused during transit.

## 2. Safety notes

### 2.1. Correct use


The thermostatic mixing valve must be installed by a qualified installer with due consideration of valid standards and rules.

Safety in operation is only guaranteed if the valve is used correctly (see point 3).

The manufacturer does not accept liability for damages and malfunctions caused by nonobservance of these instructions.

### 2.2. Possible dangers at the installation location


The hot water supply is shut off automatically within the control range if the cold water supply is interrupted. A tight shut off of the hot water supply is, however, only guaranteed if the hot water entry temperature is at least 10°C higher than the set mixed water temperature.


	<b>If the temperatures are higher than the set control range, the fail-safe function is skipped and a protection against scalding is no longer guaranteed if the cold water supply is shut off.</b>
<b>The thermostatic mixing valve may get very hot during operation (for instance in connection with solar plants). Do not touch without safety gloves.</b>	
<b>► RISK OF SCALDING! ◀</b>	

## 3. Applications

The thermostatic mixing valve is designed for use in potable water and heating systems. In potable water systems it is installed in the supply pipe behind the water heater and mixes hot and cold water. The sensor element integrated in the “Bra-wa-Mix” is engulfed by the mixed water and achieves an exact regulation. The valve also features a fail-safe function and the water supply is shut off automatically in the control range if the cold water supply is interrupted.

In heating systems the thermostatic mixing valve can be used as temperature limiter for surface heating systems or as return temperature limiter.

	<b>The thermostatic mixing valve must not be used in solar circuits! The thermocouple can be destroyed when exceeding the maximum application temperature (<math>\leq 90^{\circ}\text{C}</math>)!</b>
---	---

	<i>In order to avoid damage to the pipe-work and valves or malfunctions caused by calcification, especially in hot water systems, the fitting of water treatment equipment is recommended if the potable water is strongly calcified. The national guidelines must be observed!</i>
---	---

## 4. Function

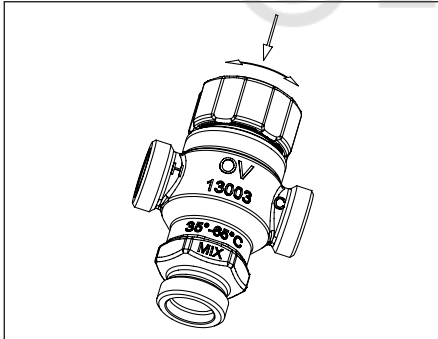
Infinitely variable setting of the mixed water temperature between 30°C - 65°C is carried out at the handwheel. Breakdowns and malfunctions are reliably avoided by a control piston made of high quality plastic and a resistance of the thermostatic mixing valve to calcification and corrosion is ensured.

The set temperature can be locked and lead locked. In order to avoid self-acting or inadvertent tampering, the handwheel has to be pushed down and turned to set the mixed water temperature.



*The inlet temperatures at the hot or cold-water side have to be at least 10°C above or below the process water temperature set for the process water mixer to work properly.*

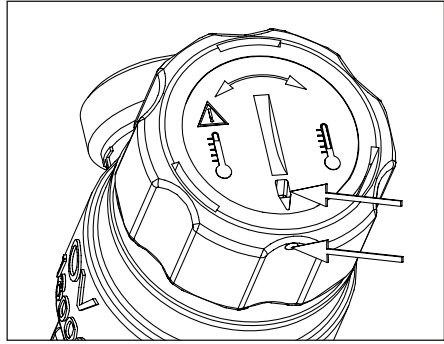
To prevent an automatic or unintentional adjustment, the handwheel has an anti-rotation element. Push down the handwheel and rotate to set the combined waste water temperature. After setting the combined waste water temperature check whether the handwheel has engaged back into the anti-rotation element.



Illustr. 1

Presetting can be secured by blocking the handwheel which can then no longer be pushed down or turned. With the handwheel engaged, turn the green locking disc in the middle of the handwheel clockwise with a coin or similar until the bore hole of the locking disc faces the bore hole of the handwheel.

To do this, when the handwheel has engaged, rotate the green locking disc in the middle of the handwheel clockwise with a coin or similar until the hole in the locking disc is opposite the hole in the handwheel.



Illustr. 2

If required, the setting of the thermostatic mixing valve can now be lead sealed.

## 5. Installation

The thermostatic mixing valve must be installed in the potable water system without tensions and flexional strains. The valve must be easily accessible to facilitate operation.

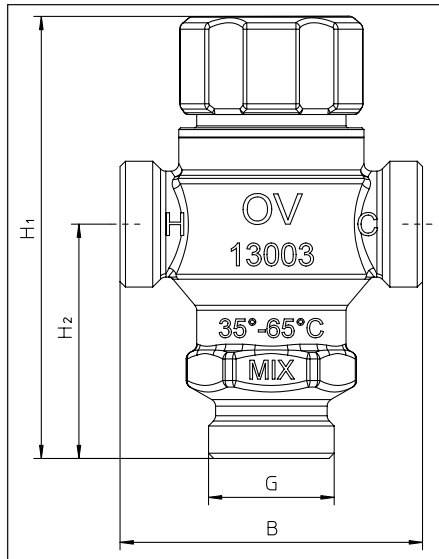
If the valve is installed in a circulation system, non-return valves for cold water (item no. 1302006-10) must be used to avoid volume flows against the direction of flow.

To avoid malfunctions caused by impurities, the installation of filters (item no. 1120006-10) in the supply pipes of the mixing valve is recommended. Control of the mixed water temperature is carried out with the help of the inline thermometer (item no. 1300952-54), which can directly be connected to the connections of the thermostatic mixing valve.

## 6. Technical data

Connections:	DN 20: G 1 male DN 25: G 1¼ male DN 32: G 1½ male
	flat sealing male threads DIN ISO 228
Materials: (in contact with the fluid)	bronze, stainless steel EPDM, PPO
Medium:	potable water, heating water according to VDI 2035 PN10, max. 90°C
Control range:	30°C - 65°C
Installation position:	any, easily accessible
Ambient temperature:	max. 30°C
Differential pressure:	max. 2.5 bar
Flow rate:	$T_{mix} = 50°C$ , $P_{stat} = 3$ bar DN 20: $k_v = 2.0$ DN 25: $k_v = 4.5$ DN 32: $k_v = 4.8$

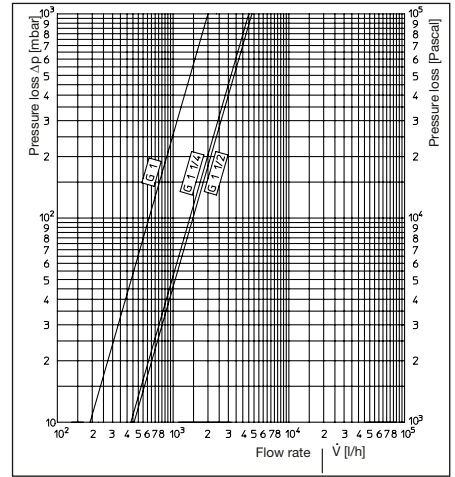
## 7. Dimensions



Illustr. 3

DN	G	B	H <sub>1</sub>	H <sub>2</sub>
20	1	80	117	62
25	1¼	135	145	82
32	1½	115	125	62

## 8. Flow chart



## 9. Accessories

### Inline thermometer

Bronze		Item no.
DN 20	G 1 x G 1	1300952
DN 25	G 1¼ x G 1¼	1300953
DN 32	G 1½ x G 1½	1300954



### Non-return valve for cold water

Bronze		
DN 20	Rp ¾ x Rp ¾	1302006
DN 25	Rp 1 x Rp 1	1302008
DN 32	Rp 1¼ x Rp 1¼	1302010



### Strainer

Bronze / Stainless steel wire basket 600 µm		
DN 20	Rp ¾ x Rp ¾	1120006
DN 25	Rp 1 x Rp 1	1120008
DN 32	Rp 1¼ x Rp 1¼	1120010



### Lead locking set (10-fold)

Lead seal / Locking wire	1089091
--------------------------	---------

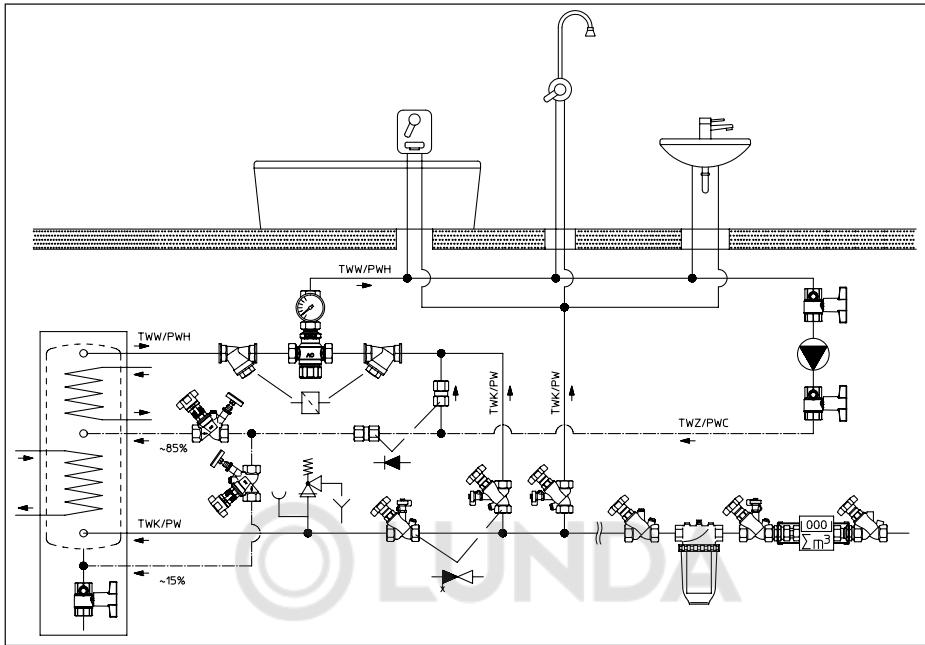


### Insulation shells, EPS according to the Directive for Energy Saving

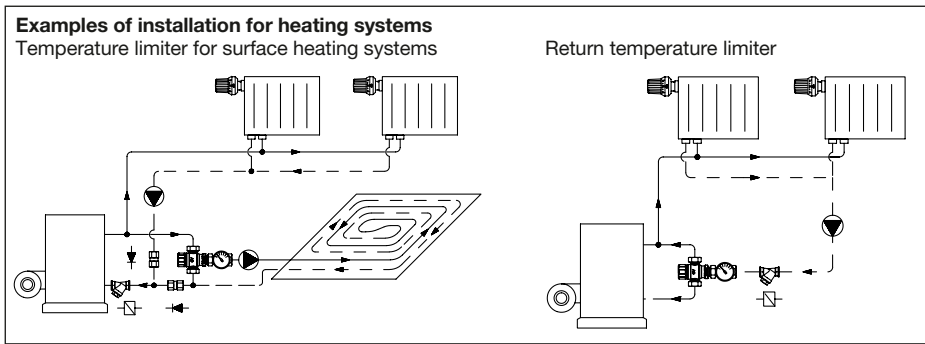
Fire protection class B1	
DN 20	1300385
DN 25 / DN 32	1300386



## 10. Examples of installation for potable water systems



Illustr. 4



Illustr. 5

Subject to technical modification without notice.

«Brawa-Mix» mâle x mâle x mâle

DN 20 – Réf.: 1300306

DN 25 – Réf.: 1300308

DN 32 – Réf.: 1300310

**Vanne mélangeuse thermostatique pour installations d'eau potable et de chauffage**

**PN 10**

**avec filetages mâles à joint plat (DIN ISO 228)**

Lire intégralement la notice d'installation et d'utilisation avant le montage de la vanne mélangeuse!

Remettre la notice d'installation et d'utilisation à l'utilisateur de l'installation d'eau potable!



## Contenu:

1. Généralités ..... 12
2. Consignes de sécurité..... 12
3. Domaine d'application ..... 12
4. Fonctionnement ..... 12
5. Montage ..... 12
6. Données techniques..... 13
7. Encombrements ..... 13
8. Diagramme de débit..... 14
9. Accessoires..... 14
10. Exemples de montage..... 15

## 1. Généralités

Cette notice d'installation et d'utilisation a pour but d'aider le professionnel à installer et mettre en service la vanne mélangeuse thermostatique selon les règles de l'art. Lire intégralement la notice d'installation et d'utilisation avant le début des travaux.

**La notice d'installation et d'utilisation doit être conservée et être remise au successeur lors d'un changement de propriétaire. Lors de travaux d'entretien ou de réparation elle doit être mise à disposition du professionnel. La notice d'installation et d'utilisation doit être conservée par l'utilisateur de l'installation!**

### 1.1. Explication des symboles

Les consignes de sécurité sont identifiées par des symboles. Ces consignes doivent être respectées pour éviter des accidents, des dégâts matériels et des dysfonctionnements.



#### **DANGER!**

**Risque immédiat de blessures ou de mort!**



#### **ATTENTION!**

**Situation potentiellement dangereuse pour le produit, l'installation ou l'hygiène!**



#### *Important!*

*Informations et indications utiles!*



#### **Consignes d'entretien!**

**Ces consignes doivent être respectées afin d'assurer un entretien parfait de la vanne.**

### 1.2. Protection de la propriété intellectuelle

La notice d'installation et d'utilisation est protégée par le droit de la propriété intellectuelle.

### 1.3. Fourniture

La fourniture comprend la vanne mélangeuse thermostatique et cette notice d'installation et d'utilisation. Contrôler que la robinetterie livrée est complète et ne présente pas de dommages dus au transport.

## 2. Consignes de sécurité

### 2.1. Utilisation correcte

L'installation de la vanne mélangeuse doit être menée par une entreprise qualifiée en tenant compte des normes et directives en vigueur.

La sûreté de fonctionnement de la vanne n'est garantie que si elle est affectée à l'utilisation prévue (voir point 3).

Nous déclinons toute responsabilité en cas de dommages et dérangements causés par le non respect de ces instructions.

### 2.2. Risques liés au lieu d'installation

En cas de coupure de l'alimentation en eau froide, l'arrivée en eau chaude est automatiquement fermée dans la plage de réglage. La fermeture étanche de l'arrivée en eau chaude n'est garantie que si la température d'entrée de l'eau chaude est d'au moins 10°C supérieure à la température réglée de l'eau mélangée.



**Si les températures dépassent la plage de réglage indiquée, la protection d'échaudure n'est plus active. En cas de coupure de l'alimentation en eau froide, la protection d'échaudure n'est donc plus garantie.**

**En pleine période de service, la vanne mélangeuse peut prendre la température du fluide. Ne pas toucher la vanne sans gants de protection en cas de températures élevées du fluide (par ex. en combinaison avec des installations solaires).**

**➔ RISQUE DE BRÛLURE! ⚡**

## 3. Domaine d'application

La vanne mélangeuse a exclusivement été conçue pour l'utilisation dans des installations d'eau potable et de chauffage. Dans des installations d'eau potable elle est montée dans la conduite d'alimentation en aval du chauffe-eau et mélange de l'eau chaude et de l'eau froide. L'élément sensible intégré dans la vanne «Brawa-Mix» est en contact permanent avec l'eau mélangée et un réglage précis est ainsi garanti. De plus, la vanne mélangeuse thermostatique est équipée d'un dispositif de protection d'échaudure. En cas de coupure de l'alimentation en eau froide, l'arrivée en eau chaude est automatiquement fermée dans la plage de réglage. Dans des installations de chauffage, la vanne mélangeuse thermostatique peut être utilisée comme limiteur de température pour surfaces chauffantes ou comme limiteur de température pour le retour.



**La vanne mélangeuse thermostatique ne doit pas être utilisée dans des circuits solaires! Le couple thermoélectrique peut être détruit en dépassant la température d'application maximale ( $\leq 90^{\circ}\text{C}$ )!**



**Afin d'éviter un endommagement de la tuyauterie et de la robinetterie ainsi que des dysfonctionnements causés par l'entartrage de la robinetterie, l'utilisation d'une installation de traitement d'eau est recommandée si l'eau potable est fortement chargée en calcaire. Les directives nationales sont à respecter!**

## 4. Fonctionnement

Le réglage progressif de la température de l'eau mélangée entre 30°C et 65°C est effectué à l'aide de la poignée manuelle. Le piston de commande en plastique de haute qualité évite non seulement des pannes et dysfonctionnements, mais l'insensibilité de la vanne mélangeuse à l'entartrage et la corrosion est aussi garantie. La température réglée peut être bloquée et plombée.

Pour éviter tout dérèglement automatique ou involontaire, la poignée manuelle doit être poussée vers le bas et tournée pour régler la température de l'eau mélangée.



*Pour un fonctionnement fiable de la vanne mélangeuse d'eau sanitaire, les températures d'entrée du côté de l'eau chaude et froide doivent être au moins de 10° C supérieures ou inférieures à la température réglée de l'eau mélangée.*

Pour éviter un dérèglement involontaire, la poignée manuelle doit être équipée d'un ergot de sûreté. Pour le réglage de la température de l'eau mélangée, appuyer et tourner la poignée manuelle. Après la réglage de la température de l'eau mélangée, vérifier que la poignée manuelle est bien bloquée avec l'ergot de sûreté.

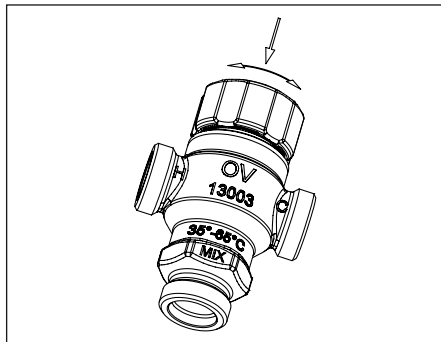


Fig. 1

Pour le blocage de la température réglée, la poignée manuelle peut être bloquée. Après le blocage, la poignée manuelle ne peut plus être pressée vers le bas ou être tournée. Avec la poignée manuelle enclenchée, le disque de verrouillage vert au centre de la poignée manuelle est tourné à l'aide d'une pièce de monnaie ou similaire dans le sens des aiguilles d'une montre jusqu'à ce que le perçage dans le disque de verrouillage soit en face du perçage dans la poignée manuelle.

Pour cela, quand la poignée est bloquée, tourner le disque vert de blocage situé au centre de la poignée avec une pièce de monnaie ou autre dans le sens des aiguilles d'une montre jusqu'à ce que le trou de ce disque se trouve devant le trou de la poignée manuelle.

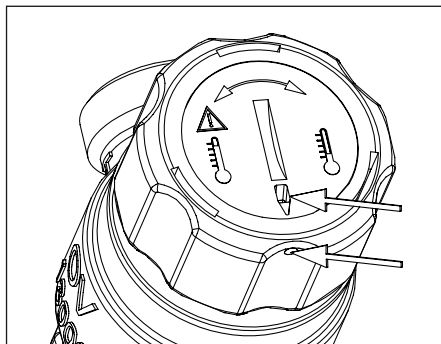


Fig. 2

Si nécessaire, le réglage de la vanne mélangeuse peut être protégé à l'aide d'un plomb.

## 5. Montage

La vanne mélangeuse thermostatique doit être montée dans l'installation d'eau potable sans contraintes et sans charges de flexion. La vanne doit être facilement accessible pour assurer une opération facile.

Lors du montage dans un bouclage d'E.C.S., des clapets de non-retour pour eau froide (réf. 1302006-10) sont à utiliser pour éviter des débits inverses au sens de circulation.

Afin d'éviter des dysfonctionnements causés par des encrassements, le montage d'un filtre (réf. 1120006-10) dans la conduite d'alimentation en eau chaude et en eau froide de la vanne mélangeuse est recommandé.

La raccord avec thermomètre (réf. 1300952-54) qui peut être raccordé à la sortie d'eau mélangée directement, sert au contrôle de la température de l'eau mélangée.

## 6. Données techniques

Raccordements: DN 20: G 1 mâle  
 DN 25: G 1¼ mâle  
 DN 32: G 1½ mâle  
 filetages mâles à joint plat  
 DIN ISO 228

Matériaux: bronze, acier inoxydable  
 (entrant en contact avec le fluide)  
 EPDM, PPO

Fluide: eau potable, eau de chauffage selon VDI 2035  
 PN10, max. 90°C

Plage de réglage: 30°C - 65°C

Position de montage: indifférente, bien accessible

Température ambiante: max. 30°C

Pression de service: max. 2,5 bars

Débit:  $T_{\text{mélange}} = 50^\circ\text{C}$ ,  $P_{\text{stat}} = 3 \text{ bars}$   
 DN 20:  $k_v = 2,0$   
 DN 25:  $k_v = 4,5$   
 DN 32:  $k_v = 4,8$

## 7. Encombrements

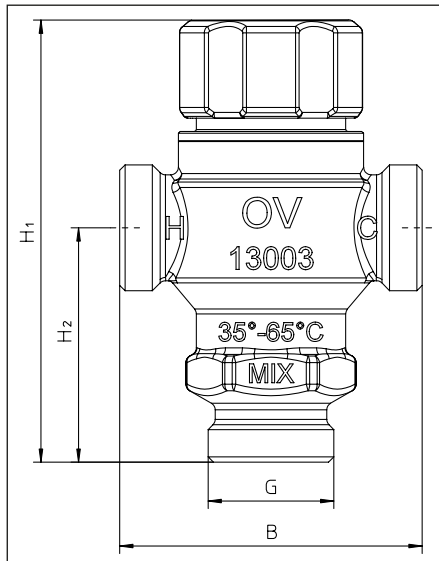
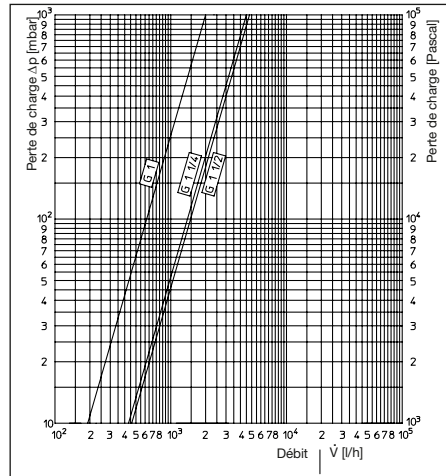


Fig. 3

DN	G	B	H <sub>1</sub>	H <sub>2</sub>
20	1	80	117	62
25	1¼	135	145	82
32	1½	115	125	62

## 8. Diagramme de débit



## 9. Accessoires

Raccord avec thermomètres

Bronze	Réf.
DN 20 G 1 x G 1	1300952
DN 25 G 1¼ x G 1¼	1300953
DN 32 G 1½ x G 1½	1300954



Clapet de non-retour pour eau froide

Bronze	Réf.
DN 20 Rp ¾ x Rp ¾	1302006
DN 25 Rp 1 x Rp 1	1302008
DN 32 Rp 1¼ x Rp 1¼	1302010



Filtre

Bronze / Tamis en acier inoxydable 600 µm	Réf.
DN 20 Rp ¾ x Rp ¾	1120006
DN 25 Rp 1 x Rp 1	1120008
DN 32 Rp 1¼ x Rp 1¼	1120010



Jeu de plombage (par 10)

Plomb / Fil à plomber 1089091



Coquilles d'isolation EPS selon la Loi sur l'Economie d'Energie  
 Classement au feu B1

DN 20	1300385
DN 25 / DN 32	1300386



## 10. Exemples de montage pour installations d'eau potable

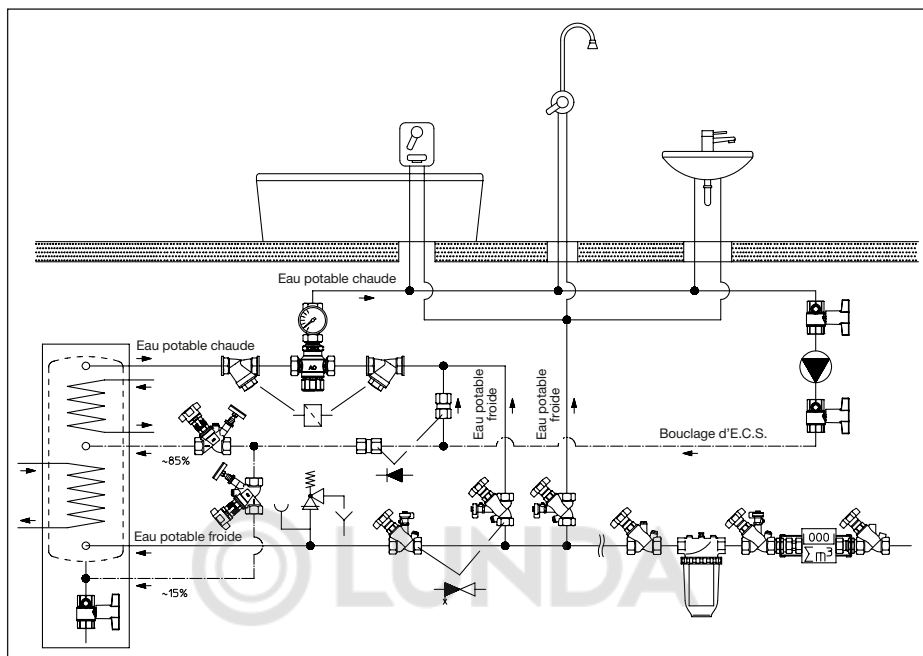


Fig. 4

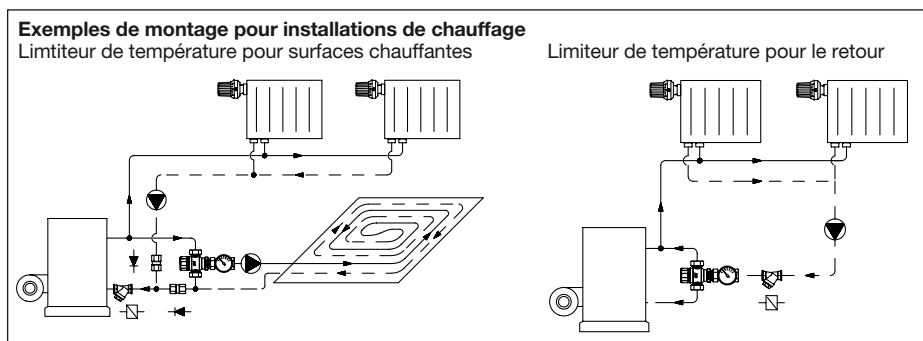


Fig. 5

## “Brawa-Mix“ FM x FM x FM

DN 20 – Art. n.: 1300306

DN 25 – Art. n.: 1300308

DN 32 – Art. n.: 1300310

Miscelatore termostatico per impianti per acqua sanitaria e sistemi di riscaldamento

PN 10

con tenuta piana FM  
(DIN ISO 228)

Leggere attentamente le istruzioni di installazione e funzionamento prima di installare il miscelatore termostatico!

Le istruzioni di installazione e funzionamento devono rimanere all'utilizzatore del sistema!



## Sommario:

1. Informazioni generali .....	17
2. Note di sicurezza .....	17
3. Applicazione .....	17
4. Funzionamento .....	17
5. Installazione .....	17
6. Dati tecnici .....	18
7. Dimensioni .....	18
8. Diagramma di portata .....	19
9. Accessori .....	19
10. Esempio di installazione .....	20

## 1. Informazioni generali


Queste istruzioni di installazione e funzionamento servono all'installatore per installare il miscelatore termostatico in modo professionale, per metterlo in funzione e per la manutenzione. Si consiglia di leggere le istruzioni di installazione e di funzionamento nella loro interezza prima di iniziare il lavoro.


**Conservare le istruzioni di installazione e di funzionamento in un luogo sicuro. Devono essere consegnate al nuovo proprietario, se la proprietà cambia. Le istruzioni devono essere sempre disponibili per il tecnico specializzato come riferimento per la manutenzione e la riparazione.**


### 1.1. Spiegazione simboli

Le indicazioni di sicurezza vengono contrassegnate da simboli. Queste indicazioni devono essere osservate per evitare incidenti, danni alla proprietà e malfunzionamenti.

	<b>PERICOLO!</b> Pericolo imminente per la vita e gli arti!
---	--

	<b>ATTENZIONE!</b> Situazione potenzialmente pericolosa per prodotti, sistema o igiene!
---	--

	<i>Nota!</i> Informazioni utili e note!
---	--

	<b>CONSIGLIO DI MANUTENZIONE!</b> Il consiglio deve essere seguito per una corretta manutenzione della valvola.
---	--

### 1.2. Diritti d'autore

Le istruzioni di installazione e funzionamento sono protette da Diritti d'autore.

### 1.3. Condizioni di fornitura

Il miscelatore termostatico viene fornito con le istruzioni di installazione e funzionamento. Al momento della consegna, verificare la completezza e l'integrità del prodotto.

Controllare la consegna per la sua completezza e per danni causati durante il trasporto.

## 2. Note di sicurezza

### 2.1. Uso corretto

Il miscelatore termostatico deve essere installato da un installatore qualificato con la dovuta considerazione di norme e regolamenti validi.

La sicurezza durante il funzionamento è garantita solo se la valvola è utilizzata correttamente (vedere punto 3).

Il produttore non si assume alcuna responsabilità per danni e malfunzionamenti causati dal mancato rispetto di queste istruzioni.

### 2.2. Possibili rischi sul luogo di installazione

La fornitura di acqua calda viene interrotta automaticamente all'interno del campo di regolazione viene sospeso l'apporto d'acqua fredda.

Una chiusura completa della mandata dell'acqua calda, tuttavia, è garantita solo se la temperatura dell'acqua calda in entrata è di almeno 10 °C superiore alla temperatura di miscelazione impostata.


	<b>Se le temperature sono superiori al campo di regolazione impostato, la funzione antiscottatura viene bypassata è più garantita se l'apporto dell'acqua fredda viene interrotto.</b>
<b>La valvola miscelatrice termostatica può raggiungere temperature molto elevate durante il funzionamento (ad esempio in relazione ad impianti solari). Non toccare senza guanti di sicurezza.</b>	
<b>► RISCHIO DI SCOTTATURE! ◀</b>	


## 3. Applicazioni

Il miscelatore termostatico è progettato per l'utilizzo in sistemi di acqua sanitaria e di riscaldamento. In sistemi di acqua sanitaria viene installato nella tubazione di mandata dietro boiler e miscela l'acqua calda e fredda. Il sensore integrato nel „Brawa-Mix“ è investito dall'acqua miscelata si ottiene così una temperatura dell'acqua miscelata precisa.

La valvola dispone anche di una funzione di protezione dalle scottature e la mandata di acqua calda si interrompe automaticamente nel campo di regolazione se la mandata d'acqua fredda viene interrotta.

Nei sistemi di riscaldamento il miscelatore termostatico può essere utilizzato come limitatore di temperatura per sistemi radianti di riscaldamento o come limitatore di temperatura di ritorno.

	<b>Il miscelatore termostatico non deve essere utilizzato in circuiti solari! La termocoppia può distruggersi quando si supera la temperatura massima d'applicazione (<math>\leq 90^{\circ}\text{C}</math>)!</b>
---	--

	<i>Al fine di evitare danni alle tubazioni e alle valvole o malfunzionamenti causati da calcificazione, soprattutto in impianti ad acqua calda, si consiglia l'installazione di un sistema di trattamento delle acque, soprattutto nei casi in cui l'acqua sanitaria è fortemente calcificata. Le normative vigenti nazionali devono essere rispettate!</i>
---	---

## 4. Funzionamento

La regolazione micrometrica della temperatura dell'acqua miscelata tra i 30°C - 65°C si ottiene tramite il volantino. Il pistone di comando in plastica di alta qualità evita rotture e malfunzionamenti ed assicura una resistenza della valvola miscelatrice termostatica alla calcificazione e corrosione.

La temperatura impostata può essere bloccata e piombata. Al fine di evitare la manomissione volontaria o accidentale, il volantino deve essere spinto verso il basso e ruotato per impostare la temperatura dell'acqua miscelata.



*Per un funzionamento affidabile del miscelatore termostatico, le temperature in entrata lato acqua calda e acqua fredda devono essere superiori o inferiori di almeno 10°C rispetto alla temperatura di miscelazione impostata.*

Per evitare una variazione automatica o indesiderata della regolazione, il volantino deve essere munito di un dispositivo antirotazione. Per l'impostazione della temperatura di miscelazione, spingere in basso e ruotare il volantino. Dopo l'impostazione della temperatura di miscelazione, controllare che il volantino sia nuovamente bloccato nel dispositivo antirotazione.

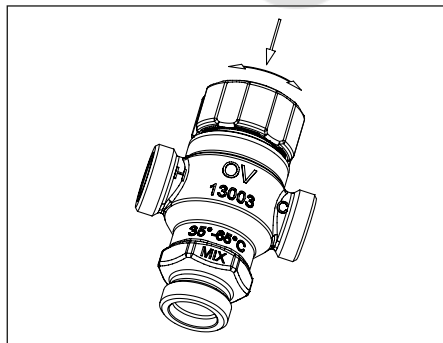


Fig. 1

La pre-regolazione può essere assicurata attraverso il bloccaggio del volantino che quindi non può più essere spinto verso il basso o girato. Con il volantino innestato, girare il disco verde di bloccaggio nel mezzo del volantino in senso orario con una moneta o similare fino a quando il foro del disco di bloccaggio si trova di fronte al foro del volantino.

A tale scopo, con il volantino bloccato, girare in senso orario il disco di blocco verde al centro del volantino con una moneta o simile finché il foro del disco di blocco non si trova di fronte al foro del volantino.

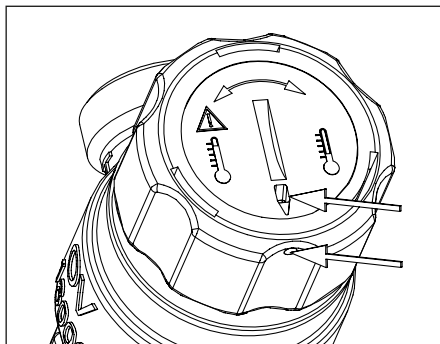


Fig. 2

Se necessario, l'impostazione della valvola miscelatrice termostatica può essere sigillata piombata.

## 5. Installazione

Il miscelatore termostatico deve essere installato nell'impianto per acqua sanitaria senza tensioni e flessioni. La valvola deve essere facilmente accessibile per facilitarne l'azionamento.

Se la valvola è installata in un sistema a circolazione devono essere usate valvole di non ritorno per l'acqua fredda (cod. art. 1302006-10) per evitare deflussi contro la direzione del flusso.

Per evitare malfunzionamenti causati dalle impurità, si raccomanda l'installazione di filtri (cod. art. 1120006-10) nella mandata dell'acqua calda e fredda del miscelatore.

Il controllo della temperatura dell'acqua miscelata viene effettuato con l'aiuto del termometro in linea (cod. art. 1300952-54), che può essere collegato direttamente agli attacchi del miscelatore termostatico.

## 6. Dati tecnici

Collegamenti: DN 20: G 1 FM  
DN 25: G 1¼ FM  
DN 32: G 1½ FM

tenuta piana FM  
DIN ISO 228

Materiali: bronzo, acciaio inox, EPDM, PPO  
(a contatto col fluido)

Fluido: acqua di riscaldamento secondo VDI 2035, PN10, max. 90°C

Campo di regolazione: 30°C - 65°C

Posizione d'installazione: qualsiasi, facilmente accessibile

Temperatura ambiente: max. 30°C

Pressione differenziale: max. 2,5 bar

Portata:  $T_{mix} = 50^\circ\text{C}$ ,  $P_{stat} = 3 \text{ bar}$   
DN 20:  $k_v = 2,0$   
DN 25:  $k_v = 4,5$   
DN 32:  $k_v = 4,8$

## 7. Dimensioni

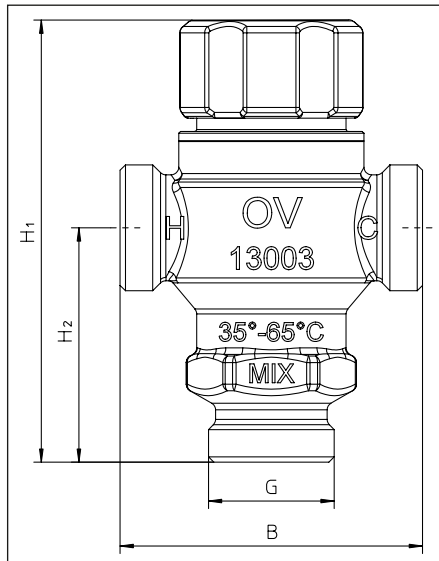
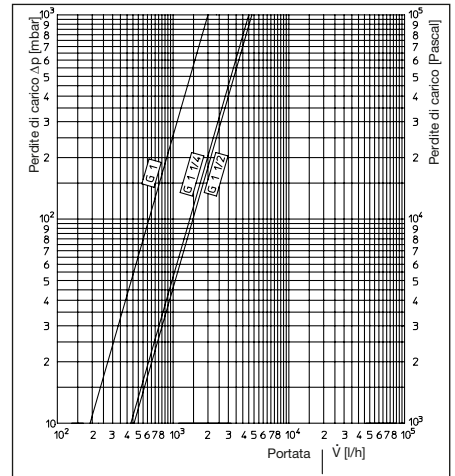


Fig. 3

DN	G	B	H <sub>1</sub>	H <sub>2</sub>
20	1	80	117	62
25	1¼	135	145	82
32	1½	115	125	62

## 8. Diagramma di portata



## 9. Accessori

Termometro in linea  
Bronzo  
DN 20 G 1 x G1 1300952  
DN 25 G 1¼ x G 1¼ 1300953  
DN 32 G 1½ x G 1½ 1300954

Art. n.



Valvola di non ritorno per acqua fredda

Bronzo  
DN 20 Rp ¾ x Rp ¾ 1302006  
DN 25 Rp 1 x Rp 1 1302008  
DN 32 Rp 1¼ x Rp 1¼ 1302010



Filtro

Bronzo / filtro in acciaio inox 600 µm  
DN 20 Rp ¾ x Rp ¾ 1120006  
DN 25 Rp 1 x Rp 1 1120008  
DN 32 Rp 1¼ x Rp 1¼ 1120010



Set per piombatura (10 pezzi)

Sigillo a piombo / filo di piombatura 1089091



Gusci isolanti, EPS secondo la Direttiva sul risparmio energetico

Protezione al fuoco classe B1  
DN 20 1300385  
DN 25/32 1300386



## 10. Esempi di installazione

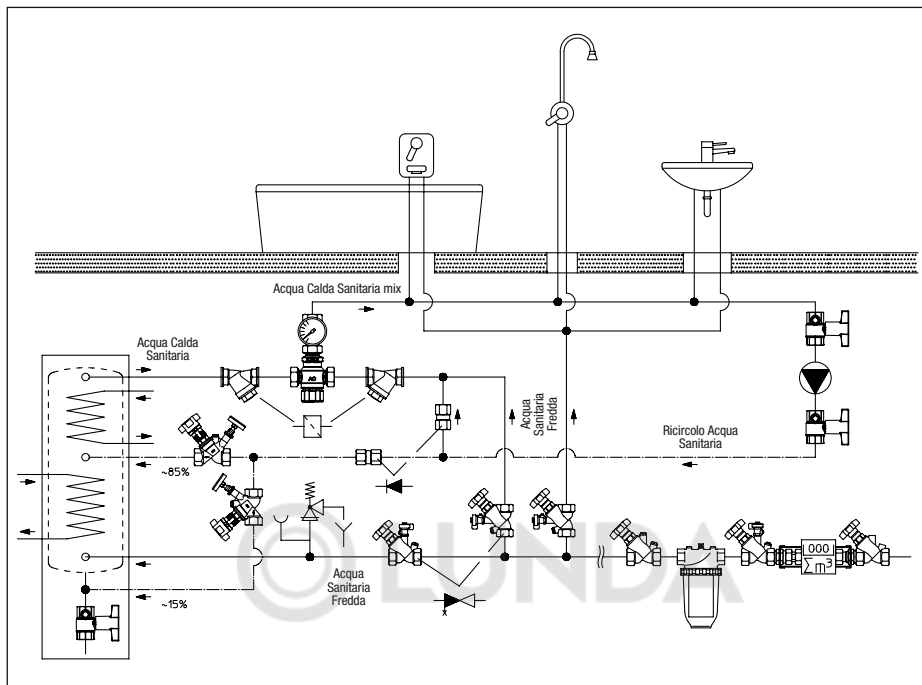


Fig. 4

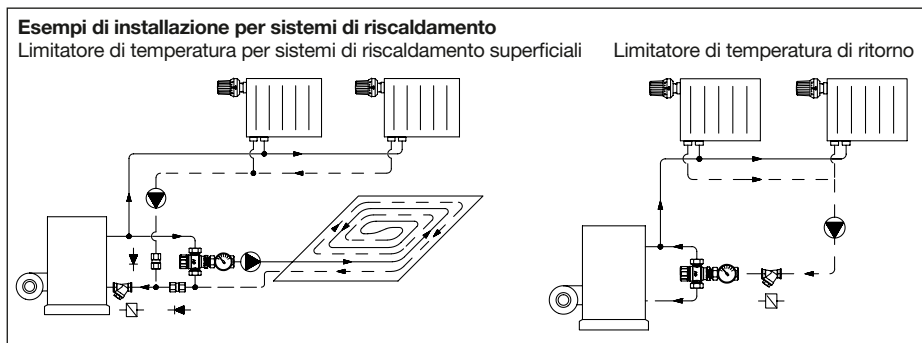


Fig. 5

Salvo modifiche tecniche.

130030680 01/2019

20

Per ulteriori informazioni sulla ns. organizzazione commerciale nel mondo potete consultare il ns sito [www.ovenetrop.com](http://www.ovenetrop.com).



### “Brawa-Mix”

Instrucciones de instalación y funcionamiento

“Brawa-Mix” rosca macho x macho x macho

DN 20 – Art. nº: 1300306

DN 25 – Art. nº: 1300308

DN 32 – Art. nº: 1300310

Válvula de mezcla termostática para sistemas de agua potable y sistemas de calefacción

PN 10

con rosca macho con sellado plano (DIN ISO 228)

¡Lea atentamente estas instrucciones de instalación y funcionamiento antes de instalar la válvula de mezcla termostática!

¡Las instrucciones de instalación y funcionamiento deben permanecer con el usuario del sistema!



### Contenido:

1. Información general.....	22
2. Notas de seguridad .....	22
3. Aplicación.....	22
4. Funcionamiento.....	22
5. Instalación .....	22
6. Datos técnicos .....	23
7. Dimensiones.....	23
8. Curva característica .....	24
9. Accesorios.....	24
10. Ejemplo de instalación .....	25

## 1. Información general

Estas instrucciones de instalación y funcionamiento ayudan al instalador a instalar profesionalmente la válvula de mezcla termostática, así como a ponerlo en funcionamiento. Lea las instrucciones de instalación y funcionamiento completamente antes de comenzar.

**Mantenga las instrucciones de instalación y funcionamiento a salvo. Deben ser entregadas al nuevo propietario si hay cambios. Las instrucciones deben estar siempre disponibles para que el especialista pueda consultarlas en caso de necesitar reparaciones y mantenimiento.**

### 1.1. Explicación de símbolos

Las indicaciones de seguridad se muestran mediante símbolos. Estas indicaciones deben respetarse para evitar accidentes, daños y fallos de funcionamiento.



**¡Peligro!**

**Peligro inminente para la vida y las extremidades.**



**¡Atención!**

**Situación potencialmente peligrosa para el producto, el sistema o el medio ambiente.**



**¡Nota!**

*Información útil y notas!*



**CONSEJO DE MANTENIMIENTO!**

**Deben seguirse los consejos para un mantenimiento óptimo de la válvula.**

### 1.2. Copyright

Las instrucciones de instalación y funcionamiento tienen copyright.

### 1.3. Alcance del suministro

La válvula de mezcla termostática se suministra con las instrucciones de instalación y funcionamiento. Compruebe a la entrega la totalidad del material y cualquier daño producido durante el transporte.

## 2. Notas de seguridad

### 2.1. Uso correcto

La válvula de mezcla termostática debe ser instalada por un instalador cualificado teniendo en cuenta los reglamentos y normativas aplicables. La seguridad en el funcionamiento sólo se garantiza si la válvula se usa correctamente (ver punto 3).

El fabricante no acepta ninguna responsabilidad por daños y fallos de funcionamiento producidos por el no cumplimiento de estas instrucciones.

### 2.2. Posibles daños en el lugar de instalación

El suministro de agua caliente se cierra automáticamente en el rango de control si el suministro de agua fría se interrumpe. Sin embargo, el cierre hermético del suministro de agua potable sólo se garantiza si la temperatura de entrada de agua caliente es al menos 10°C superior a la temperatura ajustada en la mezcla.



**Si las temperaturas son mayores que el rango de control ajustado, la función a prueba de fallo se omite y no se garantiza la protección antiquemaduras en el caso de cierre de suministro de agua fría.**

**La válvula de mezcla termostática puede estar muy caliente durante el funcionamiento (por ejemplo cuando esta conectada a plantas solares). No tocar sin guantes de seguridad.**

**▶ ¡RIESGO DE QUEMADURAS! ◀**

## 3. Aplicaciones

La válvula de mezcla termostática esta diseñada exclusivamente para su uso en sistemas de agua potable y calefacción. Se instala en la tubería de ida detrás del calentador y mezcla agua caliente y fría. El sensor integrado en la Brawa-Mix está sumergido en la agua mezclada y logra una regulación exacta. La válvula también cuenta con una función de seguridad y el suministro de agua caliente se corta automáticamente en el rango de control si el suministro de agua fría se interrumpe. En sistemas de calefacción, la válvula de mezcla termostática puede utilizarse como limitador de temperatura para sistemas de suelo radiante o como limitador de temperatura de retorno.



**¡La válvula de mezcla termostática no debe utilizarse en circuitos solares! ¡Cuando se excede la temperatura máxima de aplicación ( $\leq 90^{\circ}\text{C}$ ) el termpopar puede romperse!**



Para evitar daños en las tuberías y válvulas o fallos de funcionamiento causados por calcificación, especialmente en sistemas de agua caliente, se recomienda la instalación de equipos de tratamiento de agua cuando el agua potable está muy calcificada. Deben cumplirse los reglamentos locales.

## 4. Funcionamiento

El ajuste de la temperatura del agua mezclada es posible en todas las posiciones entre 30°C - 65°C y se realiza en el volante. Averías y fallos de funcionamiento se evitan de forma fiable mediante el pistón de control fabricado en plástico de alta calidad que asegura la resistencia de la válvula de mezcla termostática a la calcificación y a la corrosión. La temperatura de ajuste puede ser bloqueada y precintada con un sello. Para evitar el auto-ajuste o manipulaciones involuntarias, es necesario presionar y girar el volante para ajustar la temperatura del agua mezclada.



*Para garantizar un funcionamiento correcto del mezclador de aguas industriales, la temperatura de entrada de los lados del agua fría y caliente debe ser, como mínimo, 10 °C superior o inferior a la temperatura del agua industrial pre-determinada.*

Para evitar un desajuste accidental o automático, la rosca dispone de un elemento de protección contra torsión. Para ajustar la temperatura del agua industrial, presione la rosca y gírela. Una vez ajustada la temperatura del agua industrial, deberá comprobar si la rosca está encajada nuevamente en el elemento de protección contra torsión.

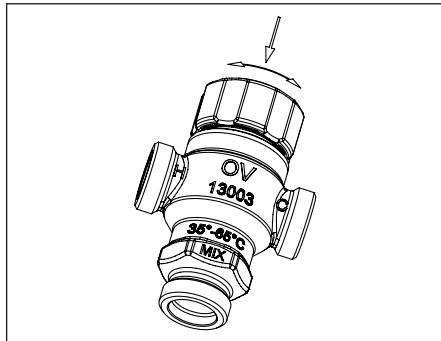


Fig. 1

Puede asegurarse el preajuste bloqueando el volante, lo que implica que no se puede presionar ni girar. Con el volante ajustado, gire el disco verde del bloqueo en el medio del volante en sentido horario con ayuda de una moneda o similar hasta que el agujero del disco de bloqueo se enfrente con el agujero del volante.

Para ello, con la rosca encajada, gire en el sentido de las agujas del reloj el disco de cierre verde situado en el centro de la rosca utilizando una moneda o algo similar hasta que el orificio del disco de cierre quede enfrente del orificio de la rosca.

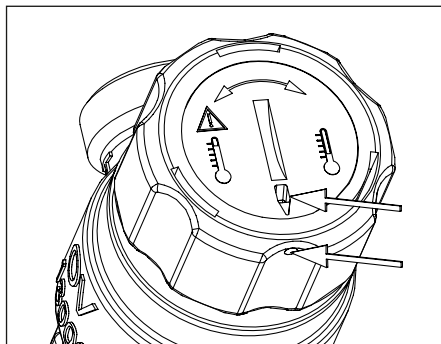


Fig. 2

Si se necesita, el ajuste de la válvula de mezcla puede ahora precintarse.

## 5. Instalación

La válvula de mezcla termostática tiene que instalarse en el sistema de agua potable sin tensiones. La válvula debe tener acceso para facilitar la operación.

Si la válvula se instala en un sistema de circulación deben utilizarse válvulas anti-retorno para agua fría (art. n.º 1302006-10) para evitar circulación de caudal en sentido contrario.

Para evitar fallos causados por impurezas, se recomienda la instalación de filtros (art. n.º 1120006-10) en las entradas de la válvula de mezcla.

El control de la temperatura del agua mezclada se realiza con un termómetro en línea (art. n.º 1300952), que puede conectarse directamente a las conexiones de la válvula de mezcla termostática.

## 6. Datos técnicos

Conexiones: DN 20: G 1 macho  
DN 25: G 1¼ macho  
DN 32: G 1½ macho

Rosca macho sellado plano  
DIN ISO 228

Materiales: bronce, VA, EPDM, PPO  
(en contacto con el líquido)

Medio: agua potable, agua de calefacción según VDI 2035

Rango de control: 30°C - 65°C

Posición de instalación: cualquiera, fácilmente accesible

Temperatura ambiente: máx. 30°C

Presión diferencial: máx. 2,5 bar

Caudal:  $T_{mezcla} = 50^{\circ}\text{C}$ ,  $P_{estática} = 3 \text{ bar}$   
DN 20:  $k_v = 2,0$   
DN 25:  $k_v = 4,5$   
DN 32:  $k_v = 4,8$

## 7. Dimensiones

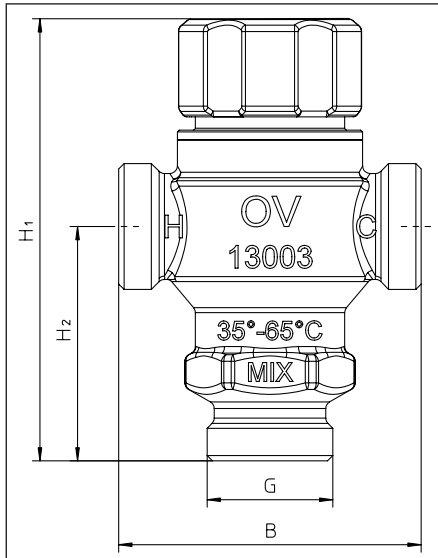
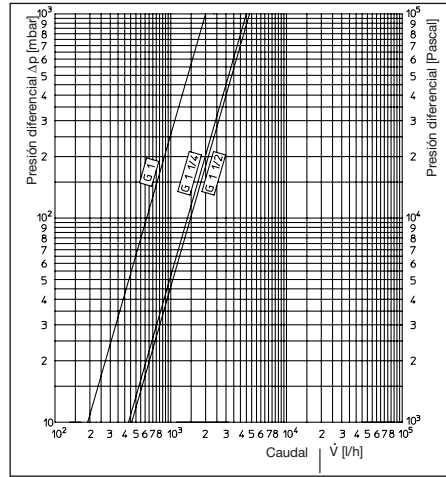


Fig. 3

DN	G	B	H <sub>1</sub>	H <sub>2</sub>
20	1	80	117	62
25	1¼	135	145	82
32	1½	115	125	62

## 8. Curva característica



## 9. Accesorios

Termómetro en línea

Bronce	Art. n°
DN 20 G 1 x G 1	1300952
DN 25 G 1¼ x G 1¼	1300953
DN 32 G 1½ x G 1½	1300954



Válvula antiretorno para agua fría

Bronce	Art. n°
DN 20 Rp ¾ x Rp ¾	1302006
DN 25 Rp 1 x Rp 1	1302008
DN 32 Rp 1¼ x Rp 1¼	1302010



Filtro

Bronce / malla metálica de acero inoxidable 600 µm	Art. n°
DN 20 Rp ¾ x Rp ¾	1120006
DN 25 Rp 1 x Rp 1	1120008
DN 32 Rp 1¼ x Rp 1¼	1120010



Kit de precinto (10 unidades)

Precinto / cable de precinto 1089091



Aislamientos,

EPS según la Directiva de Ahorro Energético

Protección contra incendios clase B1	Art. n°
DN 20	1300385
DN 25 / DN 32	1300386



## 10. Ejemplo de instalación para sistemas de agua potable

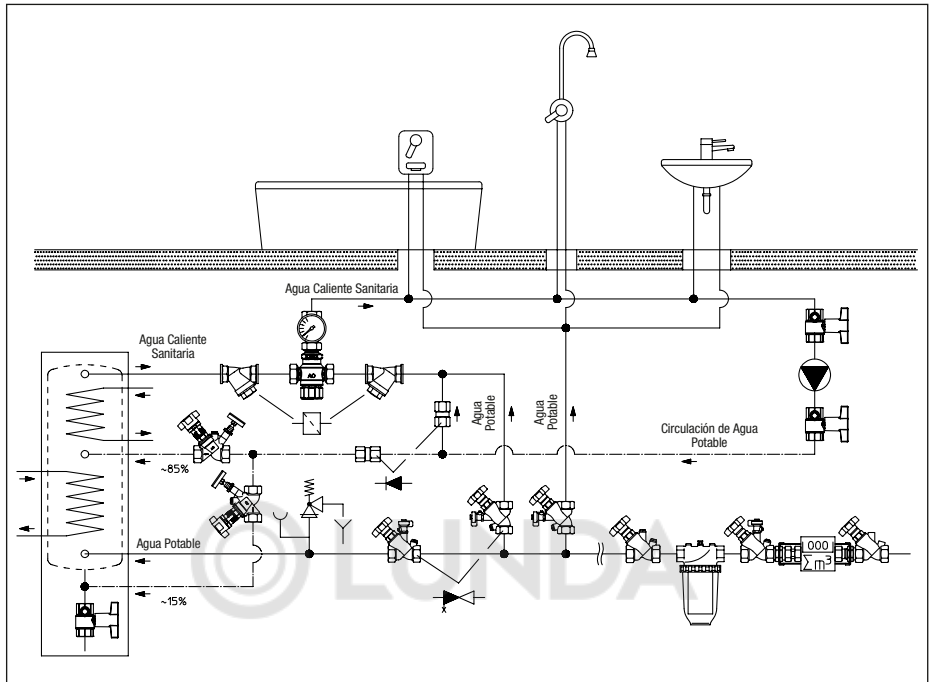


Fig. 4

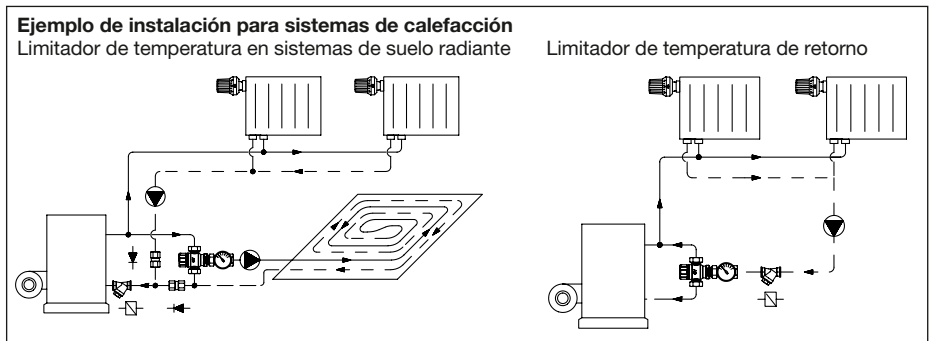


Fig. 5

## „Brawa-Mix“ HPxHPxHP

Ду 20 – арт. №: 1300306

Ду 25 – арт. №: 1300308

Ду 32 – арт. №: 1300310

Термостатический смесительный вентиль для систем горячего водоснабжения и отопления

PN 10

Наружная резьба с плоским уплотнением (DIN ISO 228)

Перед монтажом арматуры внимательно ознакомьтесь с инструкцией по монтажу и эксплуатации!

Эта инструкция по монтажу и эксплуатации должна храниться в эксплуатирующей организации!



## Содержание:

1. Общие сведения.....	27
2. Техника безопасности .....	27
3. Область применения.....	27
4. Принцип работы.....	27
5. Монтаж.....	27
6. Технические данные .....	28
7. Размеры .....	28
8. Диаграмма расходов .....	29
9. Комплектующие .....	29
10. Примеры установки.....	30

## 1. Общие сведения

Эта инструкция предназначена для правильной установки и ввода в эксплуатацию арматуры. Перед началом работ внимательно ознакомьтесь с инструкцией по монтажу и эксплуатации.

**Инструкцию по эксплуатации следует сохранять. При изменении владельца инструкцию передают следующему. При ремонте и обслуживании ее предоставляют специалисту для ознакомления.**

### 1.1. Обозначения

Указания по технике безопасности обозначены символами. Их следует соблюдать, чтобы избежать аварий, материального ущерба и пр.



#### **ОПАСНОСТЬ!**

**Непосредственная опасность для здоровья и жизни!**



#### **Внимание!**

**Возможные опасные ситуации для арматуры, системы, гигиенических качеств!**



#### *Примечание!*

*Необходимая информация или указание!*



#### **Указания по обслуживанию!**

**Эти указания следует соблюдать для правильного обслуживания арматуры.**

### 1.2. Защита авторских прав

Инструкция по монтажу и эксплуатации защищена авторским правом.

### 1.3. Комплект поставки

В комплект поставки входит смесительный вентиль и инструкция по монтажу и эксплуатации. Проконтролируйте арматуру на предмет возможных транспортных повреждений и комплектности.

## 2. Техника безопасности

### 2.1. Применение согласно предписанию

Арматура должна устанавливаться специализированной организацией в соответствии с действующими нормами и правилами.

Надежность эксплуатации гарантируется только при использовании арматуры по назначению (см. п.3).

За ущерб и нарушения, вызванные несоблюдением этой инструкции, фирма Oventrop GmbH & Co. KG и/или ее уполномоченные ответственности не несут.

## 2.2. Возможная опасность на месте установки

Если температура смешения установлена в заданном диапазоне, при аварийном отключении холодной воды подача горячей воды автоматически блокируется. Тем не менее, полное отключение горячей воды гарантируется только тогда, когда температура подачи горячей воды минимум на 10°C превышает установленную температуру смешения.



**При температуре смешения, установленной ниже или выше диапазона настройки, защита от ожога не действует. В этом случае, при отключении холодной воды отключение горячей воды не гарантируется.**

**В процессе функционирования смеситель может нагреться от теплоносителя. При высокой температуре теплоносителя (напр., в комбинации с гелиосистемой) не касаться арматуры без защитных перчаток.**

⚠ опасность ожога! ⚠

## 3. Область применения

Термостатический смесительный вентиль сконструирован для установки в системах горячего водоснабжения и отопления. В системах водоснабжения он устанавливается на трубопровод после водонагревателя и смешивает горячую и холодную воду. Чувствительный элемент, встроенный в „Brawa-Mix“, омывается смешанной водой и, таким образом, достигается точная температура смешения. Дополнительно в термостатическом смесителе есть встроенная защита от ожогов. В случае отключения холодной воды горячая вода автоматически отключается, если температура смешения установлена в заданном диапазоне. В системах отопления термостатический смесительный вентиль применяется как ограничитель температуры напольного отопления или как ограничитель температуры обратного потока.



**Термостатический смесительный вентиль нельзя использовать в солнечных контурах гелиосистем! При превышении макс. допустимой температуры применения ( $\leq 90^{\circ}\text{C}$ ) термостатический элемент выходит из строя!**



**Если вода жесткая, чтобы избежать повреждений трубопроводов и арматуры, в т.ч. от накипи, особенно в системах ГВС рекомендуется устанавливать станции водоподготовки. При этом следует соблюдать действующие в данной стране нормы и правила!**

#### 4. Принцип действия

Плавная настройка температуры смешения (35°C – 65°C) осуществляется с помощью маховика. Регулирующие элементы из высококачественного полимера позволяют предотвратить возможные функциональные отказы, а также предохраняют смеситель от известкования и коррозии. Значение настройки можно заблокировать и опломбировать с помощью пломбы.



Для надежного функционирования смесителя необходимо, чтобы температура на входе холодной и горячей воды была минимум на 10°C выше или ниже установленной температуры смешения.

Чтобы исключить самопроизвольную или несанкционированную перестановку, маховик имеет блокиратор. Для установки температуры смешения на маховик следует нажать и затем повернуть. После установки температуры следует проверить, чтобы маховик отжался и снова заблокировался.

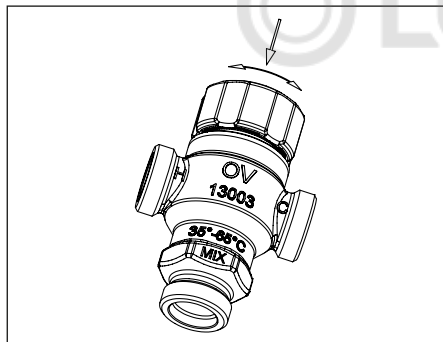


Рис 1

При блокировке значения настройки маховик будет защищен от нажатия и, следовательно, от перестановки. Для этого при нажатом маховике поворачивать зеленую блокировочную шайбу в центре с помощью монеты или подобного инструмента по часовой стрелке, пока отверстие в блокировочной шайбе не окажется напротив отверстия в маховике.

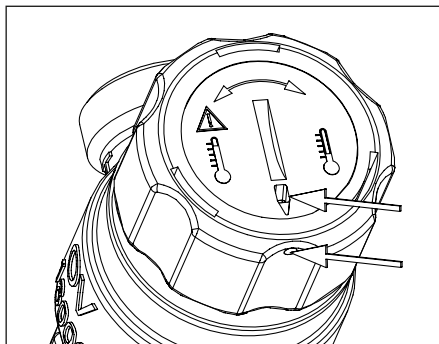


Рис 2

В случае необходимости можно дополнительно зафиксировать значение настройки термостатического смесителя с помощью пломбы.

#### 5. Монтаж

Термостатический смеситель устанавливается на трубопровод горячего водоснабжения таким образом, чтобы на него не воздействовали внешние нагрузки или крутящие моменты. Для облегчения обслуживания желательно обеспечить хорошую доступность. При установке в циркуляционных системах водоснабжения, во избежание возникновения противотока, рекомендуется применять гидравлический тормоз холодной воды (OV-арт. № 1302006-10).

Кроме того, для предотвращения нарушений, связанных с загрязнением, на подводящих трубопроводах горячей и холодной воды рекомендуется устанавливать сетчатые фильтры (OV-арт. № 1120006-10).

Для контроля температуры смешения служит монтажное шасси с термометром (OV-арт. № 1300952-54), которое может быть установлено непосредственно на выходе термостатического смесителя.

## 6. Технические данные

Подключения: Ду 20: G 1 HP  
 Ду 25: G 1¼ HP  
 Ду 32: G 1½ HP  
 Наружная резьба с плоским уплотнением DIN ISO 228

Материалы: бронза, нержавеющ. сталь,  
 (контактирующие EPDM, PPO  
 со средой)

Среда: вода, отопительная вода  
 по VDI 2035  
 PN10, макс. 90°C

Диапазон  
 настройки: 30°C - 65°C

Положение при  
 монтаже: произвольное,  
 легко доступное

Температура  
 окр. среды: макс. 30°C

Перепад  
 давления: макс. 2,5 бар

Расход:  $T_{\text{смес.}} = 50^\circ\text{C}$ ,  $P_{\text{стат}} = 3$  бар  
 Ду 20:  $k_v = 2,0$   
 Ду 25:  $k_v = 4,5$   
 Ду 32:  $k_v = 4,8$

## 7. Размеры

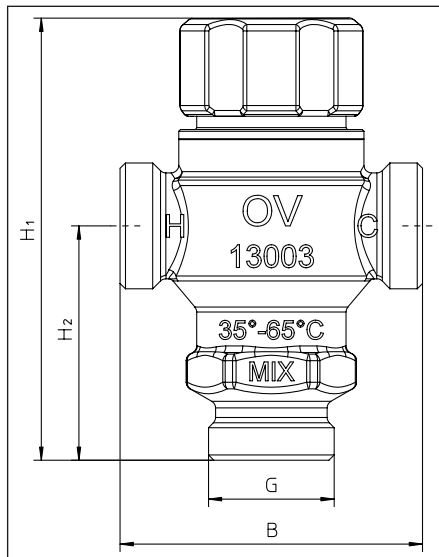
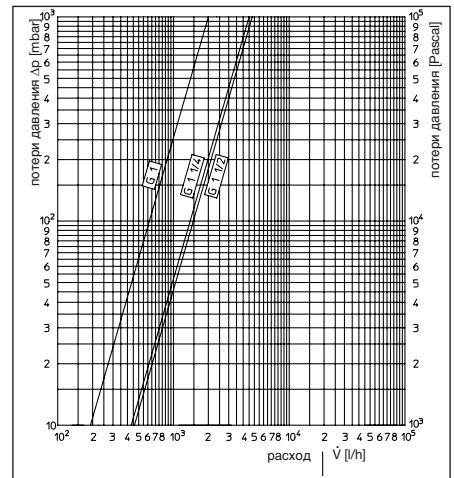


Рис 3

Ду	G	B	H <sub>1</sub>	H <sub>2</sub>
20	1	80	117	62
25	1¼	135	145	82
32	1½	115	125	62

## 8. Пример установки



## 9. Комплектующие

Монтажное шасси с термометром

бронза арт. №  
 Ду 20 G 1 x G1 1300952  
 Ду 25 G 1¼ x G 1¼ 1300953  
 Ду 32 G 1½ x G 1½ 1300954



Гидравлический тормоз горячей воды

бронза  
 Ду 20 Rp ¾ x Rp ¾ 1302006  
 Ду 25 Rp 1 x Rp 1 1302008  
 Ду 32 Rp 1¼ x Rp 1¼ 1302010



Сетчатый фильтр

бронза / сетка-нержав. сталь 600 мм  
 Ду 20 Rp ¾ x Rp ¾ 1120006  
 Ду 25 Rp 1 x Rp 1 1120008  
 Ду 32 Rp 1¼ x Rp 1¼ 1120010



Набор для опломбирования (10 шт)  
 пломба / проволока 1089091



Изоляция, EPS по EnEV

класс пожаробезопасности B1  
 Ду 20 1300385  
 Ду 25 / Ду 32 1300386



## 10. Пример установки в системах водоснабжения

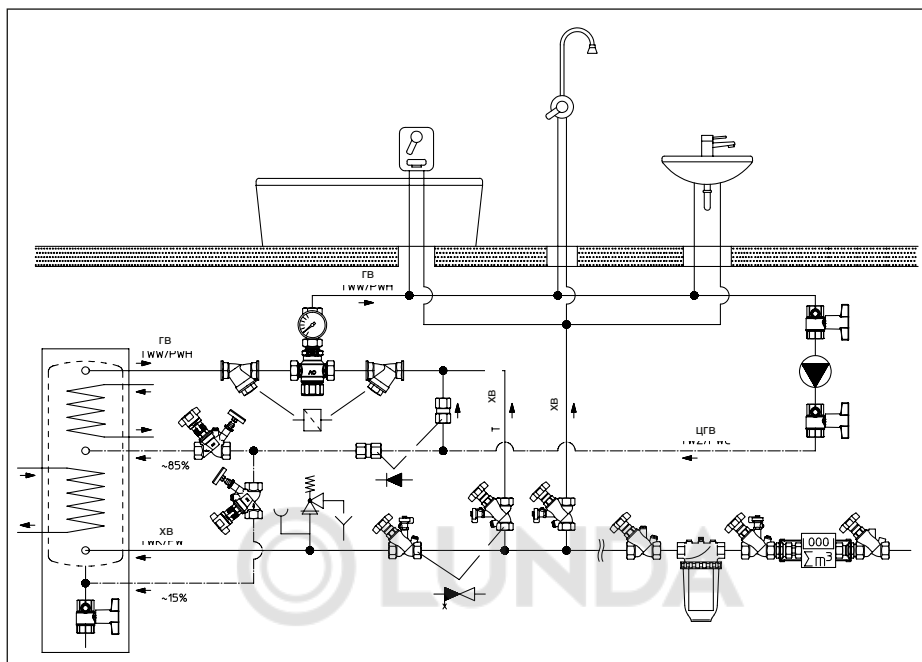


Рис 4

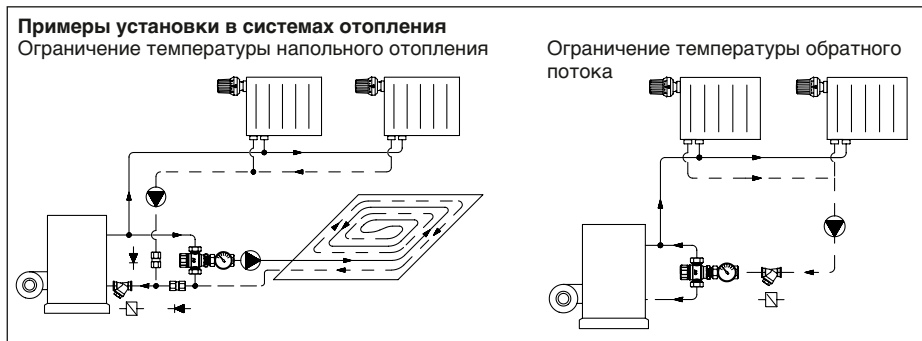


Рис 5



