



STOUT

все складывается

**ТЕХНИЧЕСКИЙ
ПАСПОРТ /
TECHNICAL
DATA SHEET**

БОЙЛЕРЫ ЮСВЕННОГО НАГРЕВА / INDIRECTLY HEATED WATER HEATERS

Тип / Type: SWH - 3





STOUT
Все складывается

ТЕХНИЧЕСКИЙ ПАСПОРТ

1. СВЕДЕНИЯ ОБ ИЗДЕЛИИ

1.1. НАИМЕНОВАНИЕ

Емкостные (накопительные) водонагреватели косвенного нагрева STOUT.

1.2. ИЗГОТОВИТЕЛЬ

HAJDU Hajdusagi Ipari Zrt.,
H-4243 Teglas, Hrsz: 135/9, Hungary.

2. НОМЕНКЛАТУРА И ТЕХНИЧЕСКИЕ ХАРАКТЕРИСТИКИ

Модель STOUT	Настенное исполнение				Напольное исполнение		
	SWH-3210-000080	SWH-3210-000100	SWH-3210-000150	SWH-3210-000200	SWH-3110-000100	SWH-3110-000150	SWH-3110-000200
Объем [литр]	80	100	150	200	100	150	190
Циркуляционный патрубок	нет				G3/4		
Возможность установки ТЭНа	арт. 6104550267- 2,4 кВт, 220В				арт. 6104550318 - 3 кВт, 220В		
Термометр на корпусе изделия	нет				есть		
Присоединение к системе водоснабжения	G3/4						
Номинальное рабочее давление теплообменника [МПа]	0,6						
Поверхность теплообменника [м ²]	0,615				0,81		
Присоединение теплообменника	G1						
Максимальное рабочее давление предохранительного клапана [МПа]	0,7						
Мощность теплообменника [кВт]	18,5				24		
Температура горячей воды [оС]	max. 95						
Материал накопительной емкости	Сталь, покрытая высокотемпературной эмалью.						
Материал теплообменника	Сталь, покрытая высокотемпературной эмалью.						
Антикоррозийная защита	Высокотемпературная эмаль + активный анод						
Масса [кг]	38	45	63	67	48	59	69

УВАЖАЕМЫЙ ПОКУПАТЕЛЬ!



Информируем Вас, что приобретенный вами товар - после его жизненного цикла может нанести вред окружающей среде. Поэтому просим Вас, не утилизировать водонагреватель вместе с бытовыми отходами и передать его в компанию, которая занимается сбором отходов электрического оборудования. За подробной информацией по утилизации необходимо обратиться к представителям органа местной власти.

3. УСТРОЙСТВО ВОДОНАГРЕВАТЕЛЯ

Косвенные водонагреватели закрытого типа предназначены для обеспечения горячей водой нескольких точек водоразбора, для частного использования. Водонагреватель представляет собой герметичную стальную емкость, способную работать под избыточным внутренним давлением. Внутри емкость покрыта специальной антикоррозионной стеклокерамикой. Качество стеклокерамического покрытия соответствует всем требованиям европейского стандарта. Основной нагрев воды в емкостном водонагревателе выполняется через трубчатый теплообменник, установленный внутри бака, при помощи которого осуществляется передача тепла от теплоносителя, нагреваемой воде. В качестве дополнительной защиты от коррозии в баке установлен защитный магниевый анод. Снаружи водонагреватель имеет несъемный кожух из стального листа покрытого порошковой эмалью белого цвета. Пространство между внутренним баком и наружным кожухом заполнено пенополиуретановой теплоизоляцией, которая позволяет воде в емкости на протяжении долгого времени сохранять температуру. В водонагревателе также есть возможность организовать рециркуляцию горячей воды в системе ГВС.

4. ТРАНСПОРТИРОВКА И ХРАНЕНИЕ

Упакованное изделие допускается перевозить всеми видами транспорта, строго в вертикальном положении, в соответствии с правилами перевозки грузов, действующими на данном виде транспорта.

При транспортировке оборудование необходимо неподвижно зафиксировать. При погрузке и разгрузке оборудования не допускайте ударов о поверхность. На упаковке есть все необходимые обозначения, указывающие на способы транспортировки и хранения оборудования.

Запрещается транспортировать оборудование в горизонтальном положении!

Снятие упаковки необходимо выполнять с особым вниманием и осторожностью, т.к. в упаковке находятся детали и принадлежности, необходимые для комплектования водонагревателя.

Температура окружающего воздуха при хранении должна быть от -15°C до 40°C и относительной влажности воздуха не более 80%.

Водонагреватель должен храниться в закрытых помещениях в условиях исключающих возможность воздействия солнечных лучей и влаги.

5. РЕКОМЕНДАЦИИ ПО МЕСТУ УСТАНОВКИ

Изделие рекомендуем эксплуатировать в помещениях с температурой воздуха от +2 до +45 °С. Место монтажа необходимо выбирать таким образом, чтобы был доступ к входным и выходным патрубкам водонагревателя, а также доступ для обслуживания водонагревателя и замены магниевых анодов.

Выбирайте место установки таким образом, чтобы был исключен доступ лицам (включая детей) с ограниченными физическими и интеллектуальными способностями или с недостаточными знаниями и опытом, если они не находятся под присмотром ответственного лица или если они не были должным образом обучены.

6. УСТАНОВКА НАСТЕННОГО ВОДОНАГРЕВАТЕЛЯ (SWH – 3210)

Выбранная, для монтажа, стена должна выдерживать вес, заполненного водой водонагревателя. В случае если стена недостаточно прочная (то с другой стороны стены) целесообразно использовать укрепляющие пластины из металла.

Примечание:

1.) Водонагреватель необходимо повесить таким образом, чтобы его расстояние от боковых стен было как минимум 50 мм.

2.) Для замены магниевых анодов, необходимо оставить свободное место не менее 600 мм под нижней пластиной.

3.) На месте установки необходимо обеспечить соответствующие водопроводную, канализационную, электрическую сеть и независимый контур заземления.

4.) Перед заполнением водонагревателя водой убедитесь, что водонагреватель весит по уровню и хорошо зафиксирован на стене.

7. УСТАНОВКА НАПОЛЬНОГО ВОДОНАГРЕВАТЕЛЯ (SWH – 3110)

Для устойчивого расположения водонагревателя на напольном покрытии, необходимо произвести

регулировку по уровню. Выравнивание бойлера относительно уровня пола происходит за счет регулирования резьбовых ножек водонагревателя.

Примечание:

1.) Водонагреватель необходимо установить таким образом, чтобы его расстояние от стены было как минимум 50мм

2.) С целью снятия закрывающей крышки для чистки водонагревателя внутри и замены магниевого анода, сверху бойлера необходимо оставить пространство не менее 300мм, между корпусом водонагревателя и верхним ограждением.

3.) На месте установки необходимо обеспечить соответствующие водопроводную, канализационную, электрическую сеть и независимый контур заземления.

4.) Перед заполнением водонагревателя водой убедитесь, что водонагреватель стоит по уровню и напольное покрытие выдержит вес заполненного водонагревателя.

8. ПОДКЛЮЧЕНИЕ К СЕТИ ВОДОСНАБЖЕНИЯ

При подключении к сети водоснабжения соблюдайте порядок монтажа элементов запорной арматуры рис.1/[1а] (к типам SWH – 3110) и рис.2/[2а] (к типам SWH – 3210), от этого зависит правильная работа оборудования и сохранения гарантии на оборудование.

Все водонагреватели, имеющие номинальное рабочее давление 6 бар, являются напорными и могут быть подключены к линии водоснабжения с соответствующим давлением. Если давление в сети водоснабжения превышает, даже временно, величину 4,8 бар, то в магистраль водоснабжения по направлению движения воды до предохранительного клапана необходимо установить редукционный клапан, который будет производить снижение давления в подающей магистрали, до необходимого значения. Редукционный клапан не входит в комплект бойлера и приобретается при необходимости потребителем. К водонагревателю можно подключать необходимое число сетевых ответвлений и смесителей. Подводящий трубопровод холодной воды должен иметь внутренний диаметр не меньше входного патрубка на бойлере.

Предохранительный клапан должен быть установлен на линии подачи холодной воды в соответствии с монтажной схемой, показанной на (рис.1) для бойлеров серии SWH – 3110 (напольных) и (рис.2) для бойлеров серии SWH – 3210 (настенных). Предохранительный сбросной клапан на 6 бар, в соответствии с требованиями производителя, должен быть установлен на входе холодной воды в не отключаемом положении (между патрубком входа холодной воды в бойлер и предохранительным сбросным клапаном не может стоять никакой запорной арматуры (краны, обратные клапаны, редукционные клапаны и т.п.)), в непосредственной близости от патрубка входа холодной воды в бойлер.

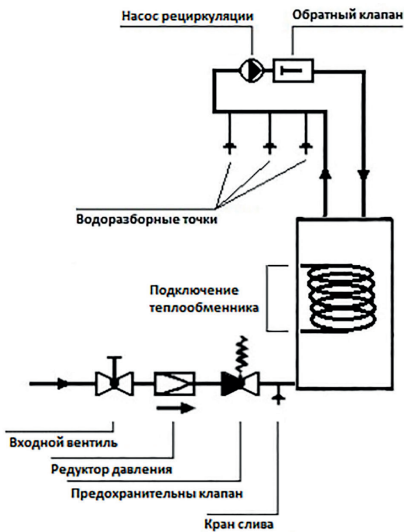


рис.1

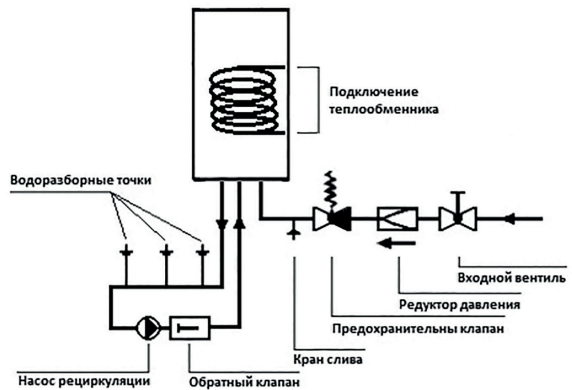


рис.2

Открывающее давление предохранительного клапана не должно превышать - 6 бар!

На месте установки необходимо обеспечивать соответствующую водопроводную и канализационную сеть. Предохранительный клапан на 6 бар необходимо устанавливать, таким образом, чтобы направление потока воды соответствовало направлению, указанному на предохранительном клапане. Для отвода воды

от сбросного клапана необходимо использовать прозрачную трубу, установленную с уклоном, чтобы при работе бойлера была возможность контролировать правильную работу предохранительного клапана. При работе бойлера из клапана может вытекать вода. Не препятствуйте вытеканию воды из клапана. Предохранительный клапан необходимо установить таким образом, чтобы при срабатывании клапана, вода стекала самотеком и отводящий трубопровод не препятствовал выходу воды из клапана и уходил в сторону, где температура не опускается ниже точки замерзания.

Закрывать патрубок и отводить воду из предохранительного клапана без возможности визуального наблюдения за процессом сброса воды, категорически запрещается!

Нарушением требований по установке является случай, когда предохранительный сбросной клапан, установлен иным образом и между клапаном и патрубком входа холодной воды на бойлер имеется запорная арматура или расстояние от патрубка входа холодной воды на бойлере до сбросного клапана превышает 1 метр и на этом участке установлено более двух углов на 90° (либо их эквивалент, более 4-х углов на 45°).

Перед каждым заполнением бойлера водой, а также при установке нового предохранительного клапана, необходимо его проверить. Работу предохранительного сбросного клапана на 6 бар необходимо проверять каждые 15 дней, на протяжении всего срока использования бойлера. Проверка выполняется при помощи нажатия на рычаг, соединенный с мембранным клапаном. Убедитесь, что после нажатия на рычаг предохранительный клапан произвел сброс воды. Так же после нажатия на рычаг, убедитесь, что клапан с мембраной вернулся в посадочное место и плотно зафиксировался. При сливе воды из водонагревателя рекомендуется использовать сливной клапан или кран встроенный в магистраль на ответвлении. Перед сливом воды из бойлера необходимо перекрыть подачу воды во входной магистрали.

Запрещается эксплуатировать бойлер, если предохранительный клапан не был установлен на бойлер или был установлен с нарушениями требований производителя, или на момент эксплуатации был не исправен!

В случае присоединении бойлера к медным трубам обязательно разделять медные трубы и патрубки бойлера диэлектрическими вставками!

Для сбалансированной работы системы горячего водоснабжения и при частом срабатывании сбросного клапана в систему рекомендуется встраивать санитарный расширительный бак соответствующего объема.

9. ПОДКЛЮЧЕНИЕ К ТЕПЛООБМЕННИКУ

Подключение теплообменника бойлера к открытым системам отопления запрещено!

Запрещается подключать теплообменник бойлера к системам отопления, давление в которых превышает 6 бар и в которых отсутствуют предохранительные клапаны, настроенные на соответствующее давление срабатывания, либо клапаны находятся в неисправном состоянии!

Запрещается присоединение медного трубопровода к патрубкам бойлера без диэлектрических вставок!

Теплообменник необходимо промыть перед вводом в эксплуатацию, чтобы удалить возможные загрязнения. Вода в системе отопления должна быть обработана в соответствии с действующими правилами и стандартами. Водонагреватели с теплообменниками, установленными в резервуаре, могут быть подключены к системе отопления, если давление и температура теплоносителя соответствуют данным, указанным в техническом паспорте. При подключении водонагревателя к системе отопления необходимо обеспечить циркуляцию теплоносителя через теплообменник при помощи насоса. Для эффективной и продолжительной работы бойлера рекомендуется установить перед входом в теплообменник грязевой фильтр, который предотвратит попадание и скопление посторонних частиц, шлама, отложения накипи в теплообменнике. Подключение к теплообменнику необходимо выполнять согласно схеме на (рис. 2а) для настенных и (рис. 1а) для напольных бойлеров.

Если в качестве теплоносителя используется вода, необходимо чтобы вода соответствовала следующим требованиям:

Значение pH воды: оптимальные 8,3 – 9,0 (допустимые 8,0 – 9,5)

Содержание кислорода в воде, не более 20 мг/дм³

Максимальная температура теплоносителя 95°C

Если теплообменник не используется при работе водонагревателя (например, только электрический нагрев), необходимо заполнить теплообменник гликолевым теплоносителем, чтобы предотвратить коррозию!

Заполнять теплообменник нужно не до конца, во избежание увеличения давления теплоносителя, вызванного повышением температуры!

10. МОНТАЖ С ЦИРКУЛЯЦИОННЫМ НАСОСОМ

Этот способ монтажа предлагается производителем. Циркуляционный насос обеспечивает хорошее КПД теплообменника. Управление насосом загрузки бойлера осуществляется через термостат бойлера.

Термостат даёт возможность регулировать температуру бытовой горячей воды. В случае, если в котле имеется функция управления нагревом, необходимо установить термодатчик в ту же гильзу, что и чувствительный элемент штатного термостата (термодатчик не входит в комплект бойлера и является комплектующим котла).

Подключение к отопительному контуру можно осуществлять исключительно по рисункам 1а-2а. Соединение теплообменника 1» наружной резьбы. Рекомендуется использовать стальные или пластиковые трубы. Перед заполнением, систему необходимо промывать с помощью циркуляции воды для удаления загрязнений. Запрещается производить монтаж насоса путем подсоединения разъемных соединений на патрубки теплообменника без использования трубы.

Максимально допустимая температура теплоносителя, подаваемого в теплообменник не может превышать 95°C. Максимально допустимое давление теплоносителя, подаваемого в теплообменник не может превышать 6 бар.

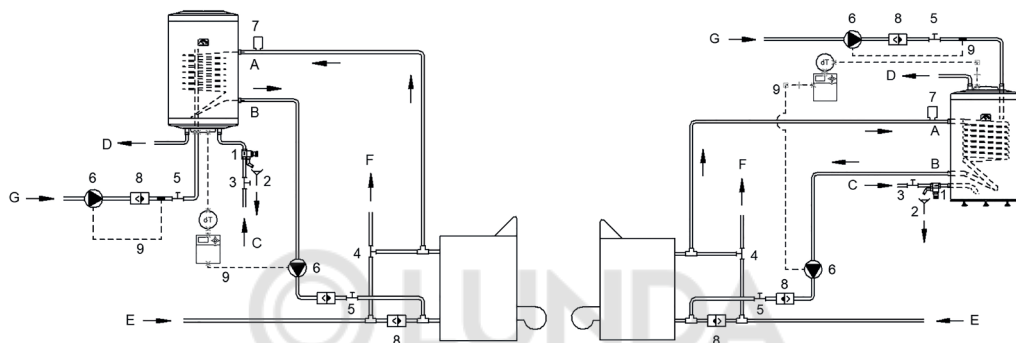


рис.1а

рис.2а

1	Комбинированный предохранительный клапан	A	Вход теплоносителя в теплообменник
2	Трап для слива бойлера	B	Выход теплоносителя из теплообменника
3	Запорная арматура	C	Вход холодной воды
4	Трехходовой клапан	D	Выход бытовой горячей воды
5	Запорная арматура	E	Обратный трубопровод отопления
6	Циркуляционный насос	F	Подающий трубопровод отопления
7	Воздухотводчик	G	Вход рециркуляции
8	Обратный клапан		
9	Термостат управления насосом		

11. ПОДКЛЮЧЕНИЕ РЕЦИРКУЛЯЦИИ (для бойлеров напольного исполнения)

Устройство циркуляционных трубопроводов горячей воды позволяет существенно повысить комфортность пользования водозаборными точками за счет минимизации времени ожидания горячей воды, особенно, если система ГВС имеет большие разветвления по магистрали или удаленные точки. При организации данных устройств необходимо уделить большое внимание их теплоизоляции, во избежание больших потерь на трубопроводе. Целесообразно использовать специальные циркуляционные насосы с программным управлением, либо оснащенные датчиками температуры. Температуру включения термостата следует установить на уровень не выше 45°C.

12. АНОДНАЯ ЗАЩИТА

- Водонагреватель дополнительно защищен магниевым анодом против коррозии.
- Срок службы магниевого анода зависит от интенсивности использования и от используемой воды.
- Минимум раз в год необходимо проводить осмотр бака и производить обслуживание с заменого магниевого анода.
- Время очередного повторного осмотра определяет специалист обслуживающей организации, но оно не может превышать 1 год с момента последнего осмотра, или ввода водонагревателя в эксплуатацию, запись о которых должна быть внесена в паспорт в соответствующую графу.
- Если диаметр штатного анода уменьшился хотя бы в одном месте на 10 мм, тогда анод необходимо

заменить.

- После замены магниевого анода заземление необходимо восстанавливать в соответствии со схемой.
- Важно, чтобы между магниевым анодом и заземляющим винтом был хороший контакт.
- Замену магниевого анода может производить только специалист обслуживающей организации.
- После замены магниевого анода необходимо сделать отметку с печатью в гарантийном талоне, в графе «Сервисное обслуживание», с указанием организации производившей замену и даты замены.

Необходимо использовать только оригинальные магниевые аноды!

Запрещается эксплуатировать бойлер без магниевого анода, либо с магниевым анодом, размер которого отличен от штатного (с учетом допустимого истощения)!

13. ЭЛЕКТРИЧЕСКОЕ ПОДКЛЮЧЕНИЕ

Эксплуатация оборудования без защитного заземления строго запрещается!

Заземление металлических частей водонагревателя должно быть выполнено обязательно!

Заземляющий провод необходимо подсоединять к разъему с обозначением заземления!

Осуществляйте подключение только к контурам заземления прошедшим соответствующую поверку!

Компактные электронагревательные вставки (для бойлеров настенного исполнения) не входят в комплект поставки бойлера.

Подключение электропитания к элементам водонагревателя должно осуществляться стационарно через защитное реле (УЗО) для предотвращения случайного поражения человека электрическим током.

Защитное заземление должно быть выполнено в соответствии с требованиями установленными на территории РФ.

Покртия, закрывающие электрические устройства, дают соответствующую защиту против случайного прикосновения активных электрических частей, находящихся под напряжением во время работы. Оборудование необходимо подключить к электрической сети правильно по фазировке, по схеме подключения. Схема находится в руководстве по эксплуатации!

Электрическое подключение осуществляется в соответствии рис. 3.

14. ВВОД В ЭКСПЛУАТАЦИЮ

Установку водонагревателя и ввод в эксплуатацию рекомендуется доверять только квалифицированному специалисту! Убедитесь, что параметры всех подключенных сетей соответствуют требованиям технического паспорта! Запрещается вводить оборудование в эксплуатацию, если не выполнены все требования производителя, прописанные в техническом паспорте!

Заглушить все неиспользуемые патрубки. Во избежание гидроударов не допускайте резкого открывания кранов подачи воды и теплоносителя.

Прежде чем водонагреватель ввести в эксплуатацию, его необходимо полностью заполнить водой, для этого необходимо открыть кран горячей воды в ближайшей точке водоразбора и открыть магистральный кран подачи холодной воды, до того момента пока из крана горячей воды не потечет вода.

После заполнения бойлера водой, убедитесь, что предохранительный клапан, установленный на входе холодной воды в неотключаемом положении, срабатывает, воздух внутри бака отсутствует, давление в системе водоснабжения стабилизировалось.

После заполнения теплообменника бойлера теплоносителем убедитесь, что давление в системе стабилизировалось и не превышает рабочего, аварийные сбросные клапаны в системе теплоснабжения в рабочем состоянии, автоматические воздухоотводчики, расположенные в верхней точке в непосредственной близости от теплообменника бойлера сработали при заполнении системы.

Запрещается эксплуатировать водонагреватель без присмотра, в случае, если водонагреватель не эксплуатируется более 24 часов, необходимо перекрыть подачу холодной воды в водонагреватель.

Запрещается эксплуатировать бойлер, если после подсоединения патрубков не было достигнуто герметичности всех резьбовых соединений!

В процессе эксплуатации при возникновении протечек воды или теплоносителя на резьбовых соединениях патрубков необходимо немедленно приостановить работу бойлера и обратиться в организацию производившую монтаж бойлера для устранения протечки резьбовых соединений!

15. ТЕХНИЧЕСКОЕ ОБСЛУЖИВАНИЕ

Наблюдение за работой оборудования возлагается на владельца (пользователя), который обязан содержать его в чистоте и исправном состоянии. Соблюдение правил эксплуатации, бережное отношение к оборудованию позволяет значительно продлить срок его службы.

Для стабильной и долговечной работы оборудования требуется ежегодное техническое обслуживание.

В тех местах, где жесткость воды выше среднего, рекомендуется ежегодно удалять накипь из оборудования.

Порядок технического обслуживания:

- Отключите водонагреватель от сети электро- и водоснабжения.

- Слейте воду из бака открыв кран слива или комбинированный предохранительный клапан, так же откройте кран горячей воды. После этого открутите винты на пластиковой крышке и снимите крышку, потом снимите электрические детали с фланца. Получив доступ к фланцу необходимо снять фланец и произвести обслуживание внутреннего бака.

- Удалите из бака осадок и накипь, после удаления осадка и накипи, как с бака, так и с теплообменника обязательно выполните чистку и мойку деталей. Не повредите стенки водонагревателя и покрытие на теплообменнике, так как они имеют противокоррозионную защиту.

- После очистки, установите фланец с новым уплотнителем на место, затянув болты крест, на крест. После протяжки фланца необходимо произвести подключение заземляющего контура и всех электрических подсоединений.

После этого ввод в эксплуатацию водонагревателя происходит таким образом, как ввод в эксплуатацию нового водонагревателя.

16. СЛИВ ВОДЫ В СЛУЧАЕ ОПАСНОСТИ ЗАМЕРЗАНИЯ

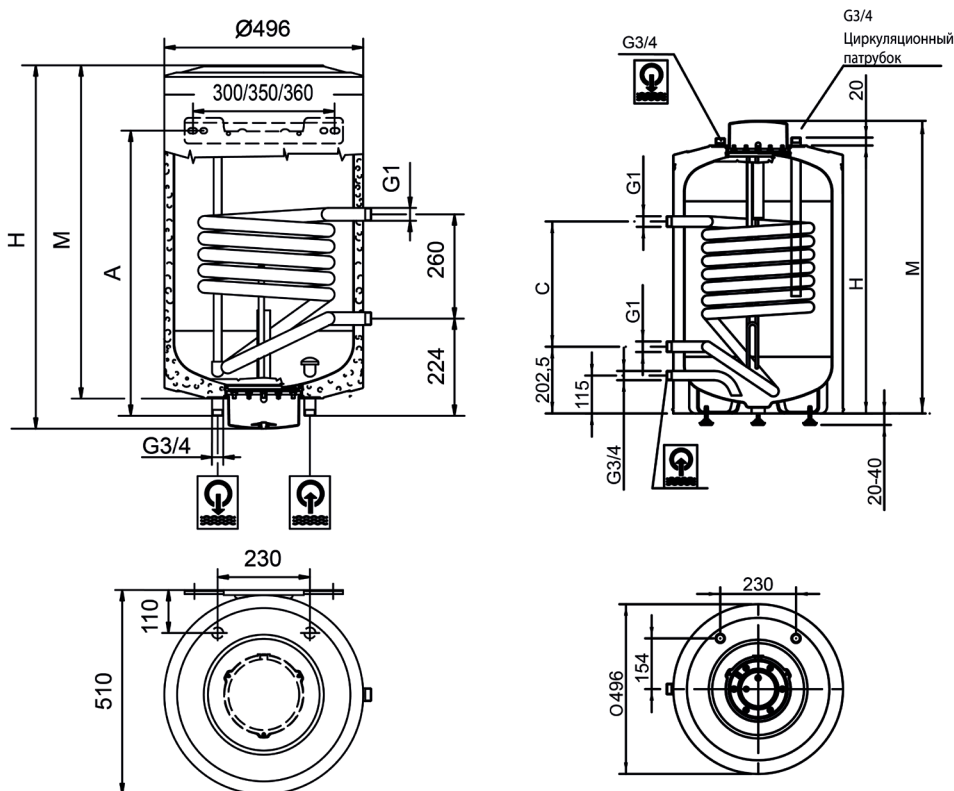
Водонагреватель необходимо сливать, если он не работает и находится в таком месте, где имеется опасность замерзания. Порядок слива:

1. Обесточьте водонагреватель.
2. Закройте впускной кран холодной воды.
3. Слейте воду через сливной кран.
4. Откройте при помощи ручки предохранительный сбросной клапан и убедитесь, что вода из бака слилась полностью, после чего закройте аварийный сбросной клапан.

5. При использовании в качестве теплоносителя воды, так же необходимо произвести слив теплоносителя из змеевика бойлера, во избежание его деформации и нарушения герметичности, для этого необходимо открутить краны с патрубков подачи и обратки на змеевике и дождаться пока вся вода сольется.

Не допускайте замерзания воды и теплоносителя в бойлере!

17. ГАБАРИТНЫЕ И УСТАНОВОЧНЫЕ РАЗМЕРЫ



Тип	H	M	A
SWH-2210-000080	691	670	481
SWH-3210-000100	851	830	551
SWH-3210-000150	1181	1160	1031
SWH-3210-000190	1391	1370	1031

Тип	H	C
SWH-3110-000100	870	260
SWH-3110-000150	1200	340
SWH-3110-000190	1410	340

При возникновении проблем с оборудованием необходимо:

1. Немедленно прекратить эксплуатацию оборудования.
2. Произвести отключение оборудования от сети электропитания.
3. Прекратить при помощи запирающих кранов поступление воды в водонагреватель.
4. Прекратить при помощи запирающих кранов поступление теплоносителя в водонагреватель.
5. Сообщить о выходе из строя оборудования в организацию, где был приобретен водонагреватель.
6. Предоставить необходимый перечень документов и материалов фотофиксации для рассмотрения уполномоченному лицу от производителя.

Запрещается производить демонтаж водонагревателя, вышедшего из строя в период гарантийного срока, до получения официального заключения от уполномоченного производителем лица ООО «ТЕРЕМ».

При демонтаже оборудования вышедшего из строя в гарантийный период, до получения заключения от уполномоченного производителем лица, производитель оставляет за собой право снять с гарантии данное оборудование, так как при рассмотрении претензии невозможно определить, что данное оборудование использовалось по назначению и при монтаже были выполнены все требования производителя по установке, и эксплуатации.

18. ГАРАНТИЙНЫЕ УСЛОВИЯ

1. Производитель гарантирует отсутствие каких-либо отказов, связанных с качеством изготовления произведенного оборудования или использованных при его производстве материалов, в случае соблюдения инструкций прописанных в данном руководстве.

2. Гарантия распространяется только на оборудование, гарантийный талон на которое заполнен в полном объеме и содержит информацию о факте приобретения, подтвержденным штампом (печатью) торгующей организации и подписью продавца. В случае отсутствия печати торгующей организации и подписи продавца, срок гарантии исчисляется с даты изготовления оборудования.

3. Гарантия завода изготовителя не распространяется на работы по монтажу и обслуживанию оборудования.

4. Гарантия не распространяется на выход оборудования из строя явившийся следствием повреждений, полученных при неправильном, хранении, транспортировке, монтаже, подключении, эксплуатации и обслуживании оборудования прописанных в данной инструкции.

5. Гарантия завода изготовителя не распространяется на оборудование в случаях несоблюдения инструкций по установке, подключению, эксплуатации, обслуживанию.

6. Гарантия завода изготовителя не распространяется на оборудование в случаях:

- превышений допустимых значений давления и температуры, указанных в данной инструкции;
- применения в качестве теплоносителя жидкостей, не соответствующих требованиям, прописанным в данной инструкции;
- непредусмотренной инструкцией по эксплуатации разборки или любым другим посторонним вмешательством в конструкцию изделия;
- установки на оборудование не оригинальных комплектующих и запасных частей (магниевые аноды, термостаты, фланцы, прокладки);
- естественного износа частей, имеющих ограниченный срок службы, а также расходных материалов (прокладки, магниевые аноды, лампы);
- стихийного бедствия (пожар, наводнение, удар молнии и др.);

7. Претензии по комплектности и на внешние механические повреждения оборудования после их продажи не принимаются.

8. Наличие небольших сколов эмали внутри бака, на поверхности фланца и теплообменника не влияет на эксплуатационные характеристики оборудования и не является причиной предъявления претензий по качеству.

9. В случае коммерческого использования, замену магниевого анода необходимо производить не реже 1-го раза в три месяца.

При обнаружении дефекта запрещается демонтаж оборудования до получения официального заключения от уполномоченного производителем лица. невыполнение данного требования аннулирует гарантию!

В случае необоснованной и неподтвержденной претензии по качеству оборудования расходы, связанные с выездом специалиста на объект для ее рассмотрения, оплачивает непосредственно владелец(пользователь).

19. КОМПЛЕКТАЦИЯ БОЙЛЕРА

В упаковочной коробке находятся следующие принадлежности:

Инструкция по эксплуатации с гарантийным талоном - 1 шт.

Комбинированный предохранительный клапан - 1 шт..

Навесная планка (для настенных моделей) -1 шт.

При получении товара просим Вас проверить наличие всех принадлежностей!

20. ГАРАНТИЙНЫЕ ОБЯЗАТЕЛЬСТВА

Изготовитель гарантирует соответствие продукции STOUT требованиям безопасности при условии соблюдения потребителем правил использования, транспортировки, хранения, монтажа и эксплуатации. Гарантийный срок составляет – 60 месяцев на бак для эмалированных косвенных бойлеров, и 24 месяца на остальные части всех типов изделия с даты приобретения оборудования обеспечиваются гарантийными условиями согласно указаний и предписаний Законов РФ.

Гарантия распространяется на все дефекты, возникшие по вине завода-изготовителя. Гарантия не распространяется на дефекты, возникшие в случаях:

нарушения паспортных режимов хранения, монтажа, испытания, эксплуатации и обслуживания изделия;

ненадлежащей транспортировки и погрузочно-разгрузочных работ;

наличия следов воздействия веществ, агрессивных к материалам изделия;

наличия повреждений, вызванных пожаром, стихией, форс-мажорными обстоятельствами;

наличия следов постороннего вмешательства в конструкцию изделия.

Претензии к качеству товара могут быть предъявлены в течение гарантийного срока.

Неисправные изделия, вышедшие из строя по вине производителя, в течение гарантийного срока ремонтируются или обмениваются на новые бесплатно. Затраты, связанные с демонтажем и транспортировкой неисправного изделия в период гарантийного срока, Покупателю не возмещаются. В случае необоснованности претензии затраты на диагностику и экспертизу изделия оплачиваются Покупателем.

При предъявлении претензий к качеству товара, покупатель должен предоставить документы:

Заявление в произвольной форме, в котором указываются;

название организации или Ф.И.О. покупателя;

фактический адрес покупателя и контактный телефон;

название и адрес организации, производившей монтаж и обслуживание;

адрес установки изделия;

краткое описание дефекта;

документ, подтверждающий покупку изделия (накладная, квитанция);

фотографии неисправного изделия;

акт гидравлического испытания системы в которой монтировалось изделие.

Копия гарантийного талона со всеми заполненными графами.

Претензии по качеству товара принимаются : ООО «ТЕРЕМ».

Для получения гарантии Покупатель должен предоставить заполненный гарантийный талон (технический паспорт изделия вместе с гарантийным талоном) продавцу.

12. ГАРАНТИЙНЫЙ ТАЛОН

Гарантийный талон

на приобретённое Вами оборудование STOUT _____, с заводским № _____

Настоящая гарантия выдается изготовителем в дополнение к конституционным и иным правам потребителей и ни в коей мере не ограничивает их. Гарантийные обязательства, описанные в данном гарантийном талоне, действительны на территории Российской Федерации. Данный гарантийный талон вместе с руководством по установке и эксплуатации является паспортом изделия.

Гарантийный срок составляет – 60 месяцев на бак для эмалированных косвенных бойлеров, и 24 месяца на остальные части всех типов изделия с даты приобретения оборудования обеспечиваются гарантийными условия согласно указаний и предписаний Законов РФ.

Обязательным условием гарантии являются использование оборудования по назначению, соблюдение технических характеристик подключаемых сетей, своевременные осмотр и замена 1 раз в год расходных материалов (магниевого анода), подключение к контуру заземления и прочие условия, оговоренные в инструкции на оборудование и указаниями и предписаниями.

Наименование компании продавца: _____ Контактный телефон: _____

Дата покупки: « ____ » _____ 20__ г.

М.П. подпись ФИО

Наименование компании производившей монтаж: _____ Контактный телефон: _____

Дата покупки: « ____ » _____ 20__ г.

М.П. подпись ФИО

Покупатель с условиями гарантии ознакомлен и согласен _____

подпись покупателя

Сервисное обслуживание	Отметки о произведенных работах
<p>1. Дата « ____ » _____ 20__ г. Содержание выполненной работы, название и тип (арт.) замененных комплектующих изделий ФИО/Подпись _____ / _____</p> <p>2. Дата « ____ » _____ 20__ г. Содержание выполненной работы, название и тип (арт.) замененных комплектующих изделий ФИО/Подпись _____ / _____</p> <p>3. Дата « ____ » _____ 20__ г. Содержание выполненной работы, название и тип (арт.) замененных комплектующих изделий ФИО/Подпись _____ / _____</p> <p>4. Дата « ____ » _____ 20__ г. Содержание выполненной работы, название и тип (арт.) замененных комплектующих изделий ФИО/Подпись _____ / _____</p>	<p>_____</p> <p>_____</p> <p>_____</p> <p>_____</p>
<p>Гарантийный талон</p> <p>Дата заявления: _____</p> <p>Дата принятия на ремонт: _____</p> <p>Причина неисправности: _____</p> <p>Метод исправления неисправности: _____</p> <p>Дата возврата: _____</p> <p>Срок новой гарантии: _____</p> <p>Названия сервисной службы: _____</p> <p>Кол-во рабочих дней: _____</p> <p>« ____ » _____ 20__ г.</p> <p>М.П. подпись</p>	<p>Отрывной гарантийный талон / Гарантийный талон</p> <p>Тип: _____</p> <p>Заводской №: _____</p> <p>Дата продажи: _____</p> <p>Продавец: _____</p> <p>« ____ » _____ 20__ г.</p> <p>М.П. подпись</p>



1. PRODUCT SPECIFICATIONS

1.1. DESIGNATION

Indirectly heated, storage (accumulation) STOUT water heaters.

1.2. MANUFACTURER

HAJDU Hajdusagi Ipari Zrt.,
H-4243 Téglass, Hrsz: 135/9, Hungary.

STOUT model	Wall-mounted design				Floor-standing design		
	SWH-3210-00080	SWH-3210-000100	SWH-3210-000150	SWH-3210-000200	SWH-3110-000100	SWH-3110-000150	SWH-3110-000200
Volume [liters]	80	100	150	200	100	150	190
Circulation connection	none				G3/4		
Heating element installation option	item number 6104550267 – 2,4 kW, 220 V				item number 6104550318 - 3kW, 220V		
Thermometer on the device casing	none				yes		
Connection to the water supply system	G3/4						
Nominal operating pressure of the heat exchanger [MPa]	0,6						
Heat exchanger surface [m ²]	0,615				0,81		
Heat exchanger connection	G1						
Maximum operating pressure of safety valve [MPa]	0,7						
Heat exchanger performance [kW]	18,5				24		
Hot water temperature [°C]	max. 95						
Storage tank material	Steel with high-temperature enamel coating.						
Heat exchanger material	Steel with high-temperature enamel coating.						
Corrosion protection	High-temperature enamel coating and active anode.						
Weight [kg]	38	45	63	67	48	59	69

DEAR CUSTOMER,



Please note that the product you have purchased may harm the environment once its service life has expired. Therefore, please do not dispose of the water heater with household waste, but hand it over to a company that collects electrical equipment waste. You can obtain detailed information on waste disposal from the representatives of the relevant local authority.

3. WATER HEATER

Unvented indirect water heaters are intended to supply multiple draw-off points with domestic hot water for household use. The water heater is an unvented steel tank capable of operating under overpressure. The inner surface of the tank is provided with a special corrosion-resistant vitreous enamel coating. The quality of the enamel coating complies with all European standard requirements. In the storage water heater, the main heating of the water takes place through a tubular heat exchanger located inside the tank, which transfers heat from the heating medium to the water to be heated. As additional corrosion protection, a protective magnesium anode is installed in the tank. The outer surface of the water heater consists of a non-removable, white powder-enameled steel sheet casing. The space between the inner tank and the outer casing is filled with polyurethane foam insulation, which ensures long-term preservation of the water temperature inside the tank. The water heater also provides the option to set up hot water circulation in the domestic hot water system.

4. TRANSPORTATION AND STORAGE

The packaged device can be transported by any means of transport, in a strictly vertical position, in compliance with the rules of freight transport applicable to the given mode of transport.

During transport, the equipment must be secured so that it cannot move. Impacts to the surface must be avoided when loading and unloading the equipment. All necessary markings regarding the method of transport and storage of the equipment can be found on the packaging.

It is prohibited to transport the equipment in a horizontal position!

The packaging must be removed with particular care and caution, as it contains the parts and accessories required to assemble the water heater.

During storage, the ambient temperature must be between $-15\text{ }^{\circ}\text{C}$ and $+40\text{ }^{\circ}\text{C}$, and the relative humidity must not exceed 80%.

The water heater must be stored in a closed room, under conditions that exclude direct sunlight and moisture.

5. RECOMMENDATIONS REGARDING INSTALLATION LOCATION

The device should be operated in a room with an air temperature between $+2$ and $+45\text{ }^{\circ}\text{C}$. The installation location should be chosen so that access to the water heater inlet and outlet connections, as well as to the water heater maintenance and magnesium anode replacement, is ensured.

The installation site must be chosen so that it is not accessible to persons (including children) with limited physical or mental abilities or who lack the necessary knowledge and experience, unless they are supervised by a responsible person or have received appropriate training.

6. WALL-MOUNTED WATER HEATER INSTALLATION (SWH – 3210)

The wall selected for installation must be able to bear the weight of the water heater when filled with water. If the wall is not sufficiently strong, it is advisable to use metal reinforcement plates on the other side of the wall.

Remarks:

- 1) The water heater must be installed at a distance of at least 50 mm from the side walls.
- 2) To replace the magnesium anode, there must be at least 600 mm of free space under the bottom plate of the device.
- 3) The installation site must be equipped with adequate water, sewer, and electrical networks, as well as a separate grounding circuit.
- 4) Before filling the water heater with water, make sure that the appliance is level and securely fixed to the wall.

7. INSTALLATION OF FLOOR-STANDING WATER HEATER (SWH – 3110)

The water heater must be leveled to ensure stable placement on the floor. The water heater is leveled to the floor level by adjusting its threaded legs.

Remarks:

- 1.) The water heater must be installed at least 50 mm away from the wall.
- 2.) To clean the inside of the water heater and replace the magnesium anode, there must be at least 300 mm of free space above the appliance, between the cover and the upper barrier.
- 3.) The installation site must be equipped with adequate water, sewer, and electrical networks, as well as a separate grounding circuit.
- 4.) Before filling the water heater with water, make sure that the appliance is level and that the floor covering can bear the weight of the water heater when filled with water.

8. CONNECTION TO THE WATER SUPPLY NETWORK

When connecting to the water supply network, the installation sequence of the shut-off valve components must be observed in accordance with Figure 1/(1a) (for SWH – 3110 types) and Figure 2/(2a) (for SWH – 3210 types). This is essential for the correct functioning of the equipment and for the validity of the warranty.

Any water heater with a nominal operating pressure of 6 bar is considered a pressurized appliance and can be connected to a water supply network with the appropriate pressure. If the pressure in the water supply network exceeds 4.8 bar, even temporarily, a pressure reducing valve must be installed upstream of the safety valve in the direction of water flow to reduce the water pressure in the supply line to the required value. The pressure reducing valve is not included with the water heater and must be purchased separately by the user if necessary. The required number of network branches and mixing valves can be connected to the water heater. The internal diameter of the cold-water supply pipe must not be less than the diameter of the water heater inlet connection.

The safety valve must be installed on the cold-water supply pipe as shown in the installation diagram: according to (Fig. 1) for SWH – 3110 (floor-standing) series water heaters, and according to (Fig. 2) for SWH – 3210 (wall-mounted) series water heaters. The 6-bar safety relief valve must be installed on the cold-water inlet in a non-shut-off position, in accordance with the manufacturer's instructions (no shut-off fittings – taps, check valve, pressure reducing valve, etc.) may be installed between the cold-water inlet connection of the water heater and the safety relief valve). The valve must be installed directly next to the cold-water inlet connection of the water heater.

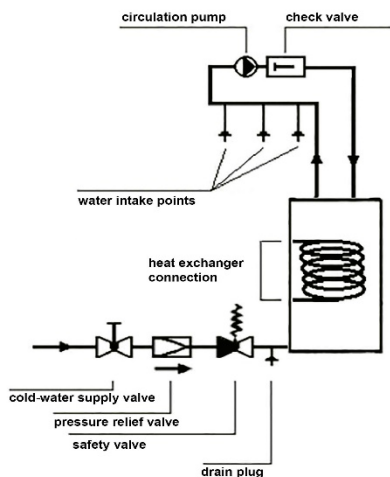


Figure 1.

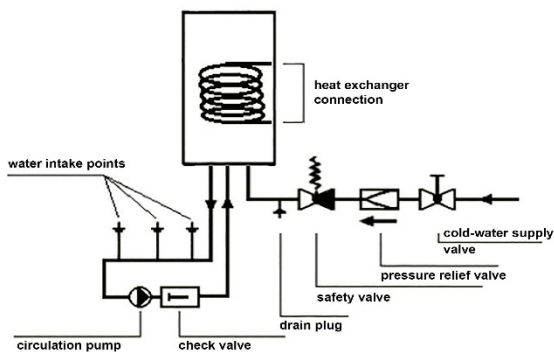


Figure 2.

The opening pressure of the safety valve must not exceed 6 bar!

The installation site must be equipped with a suitable water supply and drainage system. The safety valve with an opening pressure of 6 bar must be installed so that the direction of water flow corresponds to the direction indicated

on the valve. A transparent, sloped pipe must be connected to the safety valve's blow-off branch so that the proper functioning of the safety valve can be checked while the water heater is in operation. The valve may leak water while the water heater is in operation. Do not obstruct the flow of water from the valve. The safety valve must be installed in such a way that, when activated, the water can flow freely by gravity and nothing obstructs the flow of water in the drain pipe, and that the water is discharged into an environment where the temperature does not fall below freezing point.

It is prohibited to seal the stub and design the safety valve drainage in such a way that it is not possible to visually check the water drainage process!

It is considered a violation of the installation regulations if the safety relief valve is not installed in the prescribed manner, or if there is a shut-off fitting between the valve and the cold-water inlet connection of the water heater, or if the distance between the cold-water inlet connection and the relief valve exceeds 1 meter and more than two 90° elbows (or more than four 45° elbows) are installed in this section. The valve must be checked before each filling of the water heater and when installing a new safety valve. The operation of the safety blow-off valve with an opening pressure of 6 bar must be checked every 15 days throughout the entire period of use of the water heater. The check must be carried out by pressing the lever connected to the diaphragm valve. Make sure that the safety valve releases water when the lever is pressed. Also make sure that the diaphragm valve returns to its seat and closes the opening tightly when the lever is released. To drain water from the water heater, it is recommended to use a drain valve or a tap built into the main pipe branch. Before draining the water heater, the water supply in the supply pipe must be shut off.

It is prohibited to operate the water heater if the safety valve has not been installed on the water heater, or if it has been installed in violation of the manufacturer's instructions, or if it is in a faulty condition during operation!

If the water heater is connected to copper pipes, the copper pipes and the water heater stubs must be separated with dielectric inserts!

In order to ensure balanced operation of the domestic hot water system and in case of frequent operation of the safety relief valve, it is recommended to install an expansion tank of appropriate volume in the system.

9. CONNECTION TO THE HEAT EXCHANGER

It is prohibited to connect the heat exchanger of the water heater to open heating systems!

It is prohibited to connect the heat exchanger of the water heater to heating systems in which the pressure exceeds 6 bar and which do not have a safety valve set to the correct opening pressure, or in which the built-in safety valve is faulty!

It is prohibited to connect copper pipes directly to the water heater connections without dielectric inserts!

The heat exchanger must be flushed before commissioning to remove any contaminants. The water in the heating system must be treated in accordance with applicable regulations and standards. Water heaters with a heat exchanger built into the tank can be connected to the heating system if the pressure and temperature of the heating medium comply with the data specified in the technical passport. When connecting the water heater to the heating system, ensure that the heating medium circulates through the heat exchanger with the help of a pump. For efficient and long-term operation of the water heater, it is recommended to install a dirt filter in the inlet branch of the heat exchanger to prevent foreign particles, sludge, and limescale from entering and accumulating in the heat exchanger. The heat exchanger must be connected as shown in Figure 2a for wall-mounted water heaters and as shown in Figure 1a for floor-standing water heaters.

If water is used as the heating medium, it must meet the following requirements:

Water pH value: optimal 8.3–9.0 (acceptable 8.0–9.5)

Oxygen content of water: maximum 20 µg/dm³

Maximum temperature of the heating medium: 95 °C

If the heat exchanger is not used during operation of the water heater (e.g., only electric heating), the heat exchanger must be filled with glycol heating medium to prevent corrosion!

The heat exchanger must not be filled completely to avoid pressure increases caused by the temperature rise of the heating medium!

10. INSTALLATION WITH CIRCULATION PUMP

This installation method is recommended by the manufacturer. The circulation pump ensures the heat exchanger's high efficiency. The water heater's filling pump is controlled via the water heater's thermostat.

The thermostat enables you to regulate the temperature of the hot water. If the boiler has a heating control function, the temperature sensor must be installed in the same sleeve as the factory thermostat sensor (the temperature sensor is not part of the water heater, but is an accessory to the boiler).

Connection to the heating circuit may only be carried out in accordance with Figures 1a–2a. The heat exchanger is connected with a 1" external thread. The use of steel or plastic pipes is recommended. Before filling the system, it must be flushed with water to remove any contaminants. It is prohibited to install the pump so that it is connected to the heat exchanger stubs with direct connections without piping!

The maximum permissible temperature of the heating medium entering the heat exchanger must not exceed 95 °C. The maximum permissible pressure of the heating medium entering the heat exchanger must not exceed 6 bar.

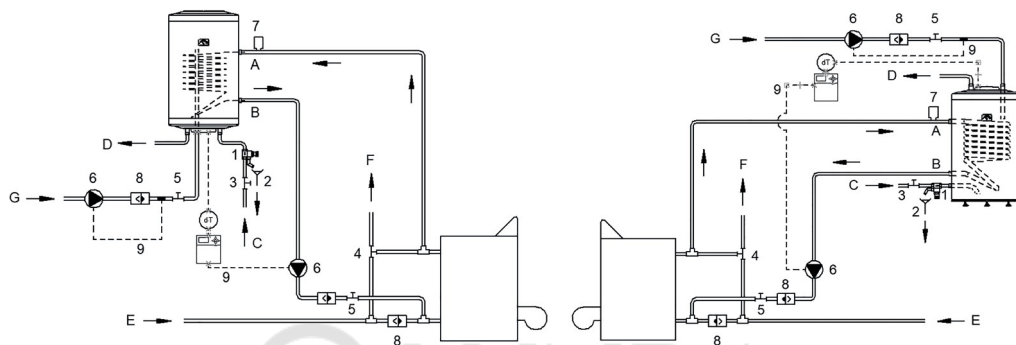


Figure 1a.

Figure 2a.

1	Combined safety valve	A	Heating medium inlet to the heat exchanger
2	Water heater drain valve	B	Heating medium outlet to the heat exchanger
3	Shut-off valve	C	Cold-water inlet
4	Three-way valve	D	Domestic hot water outlet
5	Shut-off valve	E	Heating return pipe
6	Circulation pump	F	Heating supply pipe
7	Air vent	G	Circulation inlet
8	Check valve		
9	Pump control thermostat		

11. RECIRCULATION CONNECTION (for floor-standing water heaters)

The design of domestic hot water circulation pipes significantly increases the convenience of water outlets by minimizing the waiting time for hot water to arrive, especially when the main pipe of the DHW system is extensive or has remote water outlets. When designing these systems, special attention must be paid to adequate thermal insulation to avoid significant heat loss in the pipes. It is advisable to use special program-controlled circulation pumps or those equipped with temperature sensors. The thermostat switch-on temperature should be set to a maximum of 45 °C.

12. ANODIC PROTECTION

- The water heater is additionally protected against corrosion by a magnesium anode.
- The service life of the magnesium anode depends on the intensity of use and the quality of the water used.
- The tank must be inspected and maintained at least once a year, during which the magnesium anode must be replaced.
- The date of the next inspection is determined by the maintenance technician, but it must not exceed 1 year from the last inspection or from the commissioning of the water heater. The inspection must be recorded in the appropriate section of the technical passport.
- If the diameter of the factory anode has decreased by even 10 mm in one place, the anode must be replaced.

- After replacing the magnesium anode, the grounding must be restored according to the wiring diagram.
- It is important that there is good contact between the magnesium anode and the grounding screw.
- The magnesium anode may only be replaced by a specialist from the maintenance organization.
- After replacing the magnesium anode, an entry must be made in the "Service" section of the warranty card, with a stamp, indicating the organization that performed the replacement and the date of replacement.

Only original magnesium anodes may be used!

It is prohibited to operate the water heater without a magnesium anode or with a magnesium anode that differs from the factory size (taking into account the permissible wear and tear)!

13. ELECTRICAL CONNECTION

Operation of the equipment without protective grounding is strictly prohibited!

The metal parts of the water heater must be grounded! The grounding wire must be connected to the connector marked with a grounding symbol!

Connection may only be made to a certified grounding circuit!

Compact electric heating elements (for wall-mounted water heaters) are not included in the water heater delivery set.

The electrical power supply to the water heater elements must be fixed and connected via a protective relay (RCD – residual current device) in order to prevent accidental electric shock.

Protective grounding must be carried out in accordance with the regulations in force in the Russian Federation.

The covers on electrical devices provide adequate protection against accidental contact with live electrical parts during operation. The device must be connected to the electrical network with the correct phase sequence, in accordance with the connection diagram. The connection diagram can be found in the operating instructions!

The electrical connection must be made as shown in Figure 3.

14. COMMISSIONING

The installation and commissioning of the water heater should only be entrusted to a qualified technician! Make sure that the parameters of all connected networks comply with the requirements specified in the technical passport! Do not commission the equipment if the requirements specified by the manufacturer in the technical passport are not met!

All unused connections must be sealed. Water and heating medium supply valves must not be opened suddenly to avoid water hammer.

Before commissioning the water heater, it must be completely filled with water. To do this, open the hot water tap and the cold-water supply tap at the nearest water supply point until water flows from the hot water tap.

After filling the water heater with water, make sure that the safety valve installed on the cold-water inlet in a non-lockable position is operational, that there is no air left in the tank, and that the pressure in the water supply system has stabilized.

After filling the water heater heat exchanger with heating medium, check that the pressure in the system has stabilized and does not exceed the operating value, that the safety blow-off valves of the district heating system are operational, and that the automatic air vents located near the heat exchanger the automatic air vents located at the highest point have been activated when filling the system.

Do not operate the water heater without supervision! If the water heater is not used for more than 24 hours, the cold-water supply must be shut off.

It is prohibited to operate the water heater if the tightness of all threaded connections cannot be ensured after connecting the stubs!

During operation, if water or heating medium leaks from the threaded connections of the pipe ends, the water heater must be shut down immediately and the company that installed the water heater must be contacted to repair the leak!

15. TECHNICAL MAINTENANCE

The owner (user) is responsible for monitoring the operation of the equipment and is obliged to keep it clean and in good technical condition. Compliance with the operating rules and careful handling of the equipment will significantly extend its service life.

Annual technical maintenance is required to ensure reliable and long-lasting operation of the equipment.

In areas where water hardness is above average, it is recommended to remove limescale from the equipment annually. Technical maintenance procedure:

- Disconnect the water heater from the electrical network and the water supply.

- Drain the water from the tank by opening the drain valve or the combined safety valve, and also open the hot water tap. Then unscrew the screws on the plastic cover, remove the cover, and remove the electrical components from the flange. Once you have access to the flange, remove it and perform maintenance on the inner tank.
- Remove sediment and limescale from the tank. After removing sediment and limescale from both the tank and the heat exchanger, it is essential to clean and wash the components. Take care not to damage the walls of the water heater or the coating of the heat exchanger, as these are protected by an anti-corrosion layer.
- After cleaning, reinstall the flange with a new gasket, tightening the screws crosswise and diagonally. After tightening the flange, reconnect the grounding circuit and all electrical connections.

After that, the water heater is put into operation in the same way as a new water heater.

16. DRAINING IN CASE OF FROST HAZARD

The water heater must be drained when not in use and located in a place where there is a risk of freezing.

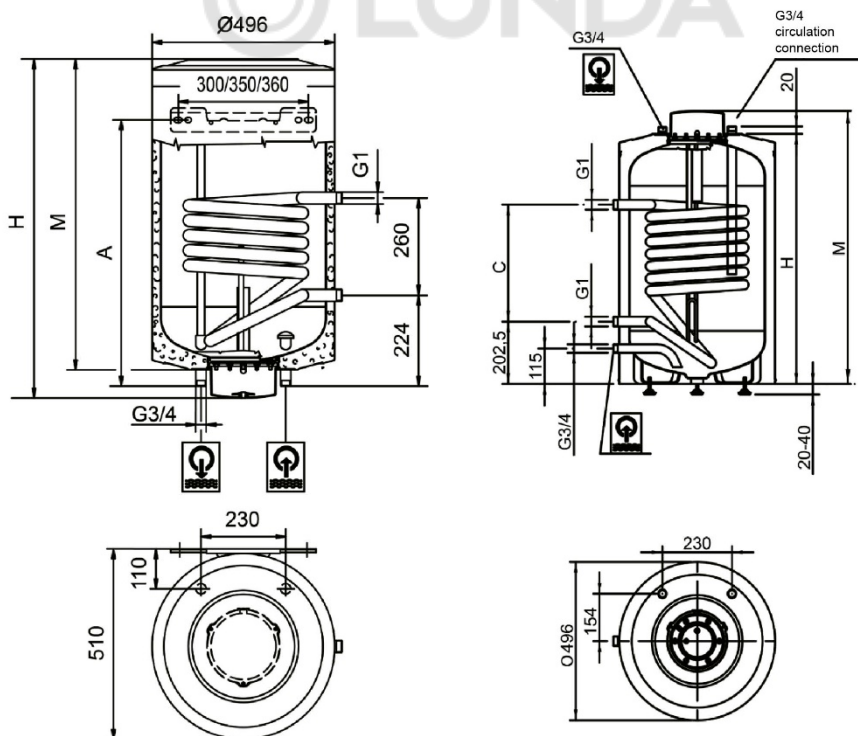
Procedure for draining water:

1. Disconnect the water heater from the power supply.
2. Close the cold-water supply tap.
3. Drain the water through the drain plug.
4. Open the safety relief valve manually and make sure that the tank is completely empty, then close the relief valve.

5. If water is used as the heating medium, the heating water must also be drained from the water heater heat exchanger to prevent deformation and loss of tightness. To do this, unscrew the plugs on the flow and return connections of the heat exchanger and wait until all the water has drained out.

Do not allow water and heating medium to freeze in the water heater!

17. DIMENSIONS AND INSTALLATION DIMENSIONS



Type	H	D	Dia.
SWH-2210-00080	691	670	481
SWH-3210-000100	851	830	551
SWH-3210-000150	1181	1160	1031
SWH-3210-000190	1391	1370	1031

Type	H	Pitch of connections
SWH-3110-000100	870	260
SWH-3110-000150	1200	340
SWH-3110-000190	1410	340

In the event of equipment failure, the following steps must be taken:

1. Operation of the equipment must be stopped immediately.
2. The equipment must be disconnected from the power supply.
3. The shut-off valves must be used to stop the flow of water into the water heater.
4. The shut-off valves must be used to stop the flow of heating medium into the water heater.
5. Equipment malfunctions must be reported to the organization where the water heater was purchased.
6. The necessary documents and the photographic report must be submitted to the competent manufacturer's representative.

It is prohibited to dismantle a water heater that has malfunctioned during the warranty period until an official expert opinion has been received from a person authorized by the manufacturer (TEREM Ltd.)!

If equipment that has failed during the warranty period is dismantled before an official expert opinion has been issued by a person authorized by the manufacturer, the manufacturer reserves the right to exclude the equipment from the warranty. The reason for this is that when assessing the complaint, it cannot be clearly determined that the equipment was used as intended and that all of the manufacturer's specifications were followed during installation and operation.

18. WARRANTY TERMS AND CONDITIONS

1. The manufacturer guarantees that no malfunctions will occur due to the manufacturing quality of the equipment or the materials used in its manufacture, provided that the instructions in this manual are followed.
2. The warranty applies only to equipment for which the warranty card has been completed in full and which contains data confirming the purchase, the distributor's stamp and the seller's signature. If the distributor's stamp and the seller's signature are missing, the warranty period shall commence on the date of manufacture of the equipment.
3. The manufacturer's warranty does not cover installation and maintenance work on the equipment.
4. The warranty does not cover equipment failure resulting from improper storage, transportation, installation, connection, operation, or maintenance that deviates from the instructions in this manual.
5. The manufacturer's warranty does not cover the equipment if the instructions in this manual have not been followed during installation, connection, operation, or maintenance.
6. The manufacturer's warranty does not cover the equipment in the following cases:
 - exceeding the permissible pressure and temperature values specified in this guide;
 - use of a heating medium that does not meet the requirements specified in this guide;
 - disassembly not specified in the instructions, or any unauthorized interference with the product's structure;
 - installation of non-original accessories or parts (magnesium anodes, thermostats, flanges, seals) in the equipment;
 - natural wear and tear on parts with a limited service life and consumables (seals, magnesium anodes, lamps);
 - natural disaster (fire, flood, lightning strike, etc.).
7. We do not accept complaints regarding accessories or external mechanical damage to the equipment that occurred after sale.
8. Minor enamel chips on the inside of the tank, on the flange or on the heat exchanger surface do not affect the operating characteristics of the equipment and cannot be used as grounds for a quality complaint.
9. For commercial use, the magnesium anode must be replaced at least every three months.

If a fault is detected, it is prohibited to dismantle the equipment until an official expert opinion has been received from a person authorized by the manufacturer! Failure to comply with this requirement will invalidate the warranty!

In the event of an unjustified and unproven quality complaint, the costs of the specialist visiting the site to inspect the equipment shall be borne directly by the owner (user).

19. WATER HEATER ACCESSORIES

The packaging box contains the following accessories:

Handling instructions with warranty card – 1 pc

Combined safety valve – 1 pc

Wall mounting bracket (for wall models) – 1 pc.

Upon receipt, please check that all accessories are included!

20. WARRANTY OBLIGATIONS

The manufacturer guarantees that the STOUT product complies with safety requirements, provided that the user complies with the instructions for use, transport, storage, installation, and operation.

Warranty period: 60 months for the tank of enameled indirect water heaters, 24 months for all other parts of the product, calculated from the date of purchase of the equipment, in accordance with the warranty conditions established by the laws of the Russian Federation.

The warranty covers all defects resulting from manufacturing faults. The warranty does not cover defects caused by the following reasons:

- violation of the storage, installation, testing, operation, and maintenance requirements specified in the technical documentation;
- improper transportation, loading, or unloading;
- traces of substances that have an aggressive effect on materials;
- damage caused by fire, natural disasters, or force majeure;
- signs of unauthorized interference with the structure of the equipment.

Claims regarding product quality can be made within the warranty period.

Equipment that has malfunctioned due to a manufacturing defect will be repaired or replaced free of charge within the warranty period. The Customer shall not be liable for the costs of dismantling and transporting the faulty equipment within the warranty period. In the event of an unjustified complaint, the costs of diagnosing and expert examination of the equipment shall be borne by the Customer.

When submitting a claim regarding product quality, the Customer must provide the following documents:

Free-form application containing:

- the name of the organization or the name of the Customer,
- the actual address and telephone number of the Customer,
- the name and address of the organization performing installation and maintenance,
- the address of the installation site,
- a brief description of the error,
- document confirming the purchase of the equipment (delivery note, receipt),
- photographs of the faulty equipment,
- the report on the hydraulic pressure test of the system into which the equipment has been incorporated,
- a copy of the warranty card with all sections completed.

Complaints regarding product quality should be sent to the following address: TEREM Ltd.

To claim the warranty, the Customer must present the completed warranty card (the equipment's technical passport together with the warranty card) to the distributor.

12. WARRANTY CERTIFICATE

Warranty certificate

for the STOUT _____ equipment you have purchased, serial number: _____.

This warranty is issued by the manufacturer to supplement the constitutional and other rights of the consumer and in no way limits thereof. The warranty obligations described in this Warranty Coupon. This Warranty Coupon, together with the Installation and Operation Manual, constitutes the Product Manual.

The warranty period for enamelled indirectly heated hot water storage tanks is 60 months for the tank and 24 months for other parts of all product types, from the date of purchase of the equipment, subject to the instructions and requirements of the local laws and regulations.

The binding conditions of the warranty are the following: proper use of the equipment, compliance with the technical characteristics of the connected networks, timely inspection of consumables (magnesium anode) and replacement once a year, connection to the grounding network, as well as other conditions specified in the instructions for use of the equipment and other instructions and specifications.

Name of seller: _____ Contact phone number: _____ Date of purchase: _____, 20____.

Company stamp, signature, full name

Name of the installation company: _____ Contact phone number: _____

Date of purchase: _____, 20____.

Company stamp, signature, full name

Customer has read and accepts the warranty terms and conditions

customer's signature

Servicing	Records of work performed
<p>1. Date _____, 20____. Work carried out, name and type of replaced parts (item number) Name / Signature _____ / _____</p> <p>2. Date _____, 20____. Work carried out, name and type of replaced parts (item number) Name / Signature _____ / _____</p> <p>3. Date _____, 20____. Work carried out, name and type of replaced parts (item number) Name / Signature _____ / _____</p> <p>4. Date _____, 20____. Work carried out, name and type of replaced parts (item number) Name / Signature _____ / _____</p> <p>Warranty certificate</p> <p>Date of notification: _____ Date of receipt for repair: _____ Cause of failure: _____ Way to fix the error: _____ Return date: _____ Duration of new warranty: _____ Name of service provider: _____ Number of working days: _____ _____, 20____.</p> <p>L.S., signature</p>	<p>Detachable warranty certificate / Warranty certificate</p> <p>Type: _____ _____</p> <p>Serial number: _____ _____</p> <p>Date of sale: _____ _____</p> <p>Seller: _____ _____, 20____.</p> <p>L.S., signature</p>

© LUNDA

© LUNDA



1221110000
B-0000-0713/000