

Бойлеры косвенного нагрева типа HBS

Инструкция по монтажу и эксплуатации
(Технический паспорт)



**Внимательно прочитайте данное руководство по эксплуатации
и сохраните его для дальнейшего использования!**

1. Общие данные.

Бойлеры косвенного нагрева типа HBS предназначены для накопления, нагрева, и поддержания заданной температуры санитарной горячей воды, используемой для хозяйственных нужд в жилых и коммерческих помещениях, имеющих магистраль холодного водоснабжения с давлением не более 0,6 МПа.

2. Комплект поставки:

Бойлер косвенного нагрева типа HBS – 1 шт.

Термометр – 1 шт.

Заглушки патрубков резьбовые – 4 шт.

Опоры с комплектом крепежа – 3 шт.

Инструкция по монтажу и эксплуатации (Паспорт) – 1 шт.

Упаковка – 1 шт.

3. Описание и принцип действия.

3.1 Бак бойлера косвенного нагрева изготовлен из пищевой нержавеющей стали марки SS304-2B, толщиной 1,5...2,5 мм, предназначенной для работы с агрессивной средой, благодаря чему достигается высокая коррозионная стойкость внутренней поверхности бака. Внутри бойлера установлен гладкотрубный теплообменник (змеевик) с наружным диаметром 32 мм, изготовленный из нержавеющей стали марки SS304-2B. Теплообменник бойлера подключается к источнику тепла. Бойлер рассчитан на работу при максимальном давлении 6 бар и температуре 110°C на стороне источника тепла, и на максимальное давление 6 бар и температуру 95°C на стороне системы ГВС.

Нагрев всего объема воды в баке осуществляется теплообменником (змеевиком). Горячая вода от источника тепла поступает в теплообменник (змеевик), и за счёт постоянной циркуляции через него нагревает до заданной температуры холодную воду, поступающую в ёмкость из системы холодного водоснабжения. При начале водоразбора нагретая вода поступает из бойлера в систему ГВС через патрубок горячего водоснабжения. Высокие теплотехнические характеристики и конструкция теплообменника (змеевика) позволяют нагревать холодную воду не только в режиме накопления, но и в проточном режиме, обеспечивая непрерывное производство горячей воды, отвечающей всем санитарным нормам, с высокой длительной производительностью.

Снаружи ёмкость бойлера имеет несъёмную твёрдую теплоизоляцию, выполненную из вспененного пенополиуретана толщиной 50...100 мм (в зависимости от объёма бойлера), обеспечивающую минимальные потери тепла (класс энергоэффективности «А» согласно TUV Стандарт EN12897).

Внешний кожух бойлера изготовлен из стали толщиной 0,5 мм, имеющей специальное антикоррозионное покрытие и порошковую окраску серебристого цвета.

Бойлер оборудован ревизионным люком, позволяющим осуществлять техническое обслуживание и очистку бойлера.

Термометр, установленный в погружной гильзе, позволяет контролировать температуру горячей воды в верхней части бойлера.

Дополнительная гильза для погружного датчика температуры позволяет подключить блок автоматики для контроля температуры воды в ёмкости.

3.2 Контур рециркуляции ГВС.

Бойлер имеет возможность подключения контура принудительной рециркуляции ГВС, предназначенного для обеспечения одинаковой температуры воды в бойлере и контуре ГВС, а также для сохранения температуры горячей воды перед точками водоразбора.

3.3 Защитный магниевый анод.

Для увеличения срока службы бойлера и дополнительной защиты бака и сварных швов от коррозии рекомендуется установка защитного магниевого анода. Магниевый анод располагается в верхней части бойлера и имеет присоединительный размер 1”.

4. Технические, тепловые и гидравлические характеристики.

4.1 Основные технические, тепловые и гидравлические характеристики водонагревателей типа HBS приведены в Таблице 1.

Таблица 1. Технические, тепловые и гидравлические характеристики.

Тип водонагревателя HBS	150	200	300	500	1000
Объём [л]	150	200	300	500	1000
Диаметр без изоляции [мм]	480	480	480	580	800
Диаметр с изоляцией [мм]	580	580	580	700	1000
Тип / толщина изоляции [мм]	PU / 50	PU / 50	PU / 50	PU / 60	PU / 100
Высота с изоляцией [мм]	1080	1395	1920	2150	2090
Установочные размеры [мм]	1280	1585	2120	2350	2290
Поверхность нагрева теплообменника [м ²]	1,4	1,7	2,4	2,4	3,5
Мощность теплообменника (DIN 4708) [кВт]	45	54	77	77	112
Длительная производительность по ГВС (10/450С) [л/ч]	1110	1330	1895	1895	2755
Объёмный расход [л/ч]	17	20	29	29	42
Потеря напора [мбар]	15	17	25	25	35
Коэффициент мощности NL (DIN4708)	14	17	24	24	33
Теплопотери изоляции [Вт]	36,62	41,8	45,94	81,73	--
Класс энергоэффективности	A	A	A	B	--
Вес [кг]	40,0	50,6	71,3	108,2	212,5
Артикул	HBS0150	HBS0250	HBS0350	HBS0500	HBS1000

4.2 Гидравлические подключения.

Подключите водонагреватель согласно гидравлической схеме (см. Рис.1.) В случае несоответствия подключения гидравлической схеме, гарантия на бойлер распространяется не будет.

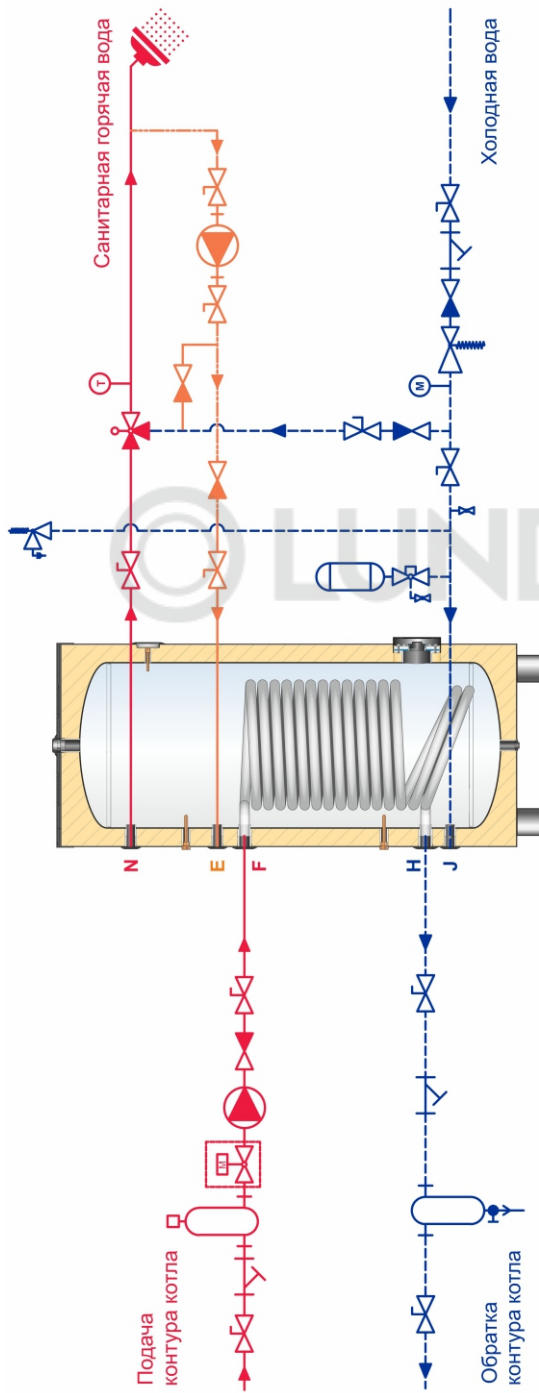
Внимание! Не допускайте образования гальванических пар между бойлером и трубами в системе! Необходим фитинг с диэлектрической вставкой!

Независимо от того, выполняется ли монтаж с использованием пластиковой, оцинкованной, стальной, медной или иной трубы, водонагреватель необходимо заземлить для устранения статического электричества, которое может возникнуть на водонагревателе, а также для обеспечения работы магниевых анодов (при его наличии). Сопротивление растекания контура заземления не должно превышать 3 Ом. Заземление должно быть выполнено лицом, имеющим допуск для проведения данных работ.

5. Габаритные и присоединительные размеры.

Габаритные и присоединительные размеры приведены в Таблицах 2 и 3.

Рис.1 Гидравлическая схема подключения водонагревателя типа HBS



Шаровый кран	Группа безопасности	Обратный клапан	Редуктор давления	Шаровый кран	Насос	Сепаратор шлама и грязи
Мембранный расшир. бак	Манометр	Сепаратор воздуха	Термостатич. смесительный клапан	Фильтр	Термометр	Сливной кран

Таблица 2. Подключение к патрубкам водонагревателя HBS

Обозначение	Подключение, (внутренняя резьба)
C	1/2"
E	3/4"
F	1"
G	1/2"
H	1"
J	3/4"
K	Ду = 80 мм
L	1 1/2"
M	1/2"
N	3/4"
R	1"
S	3/4" или 1"

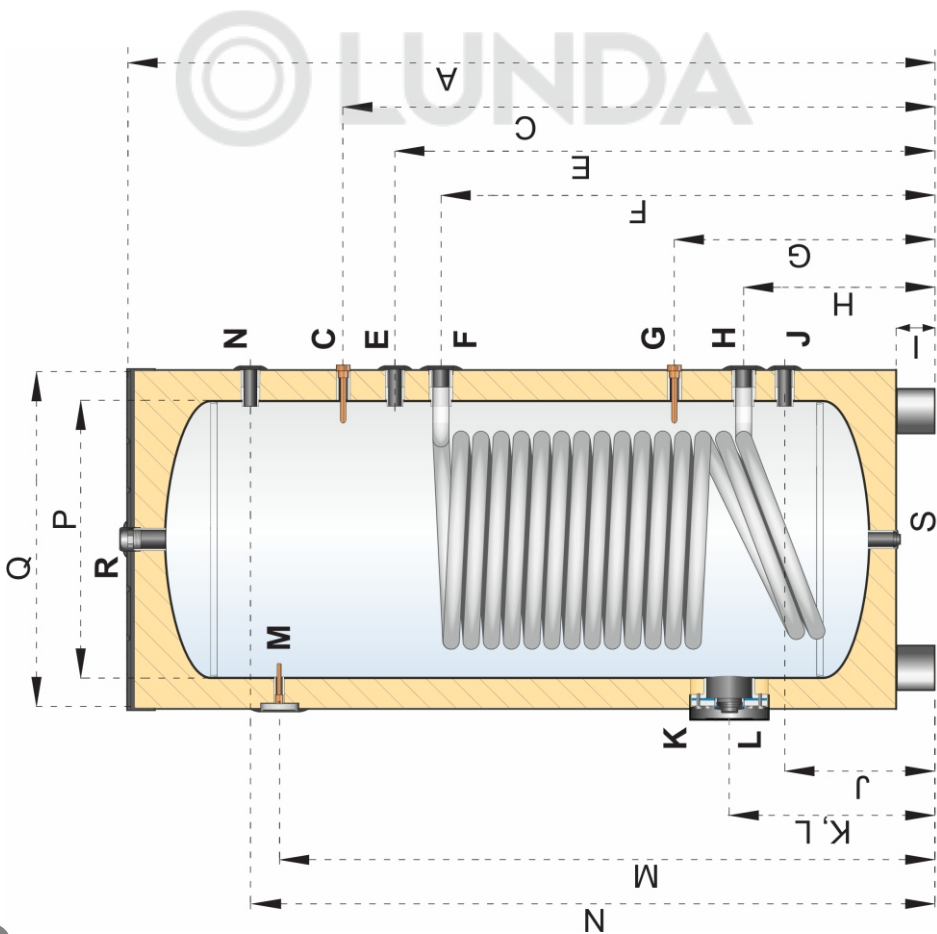


Таблица 3. Высота расположения патрубков водонагревателя типа HBS

	Назначение патрубка (или размер на схеме)	Тип водонагревателя HBS				
		150	200	300	500	1000
A	Высота водонагревателя	1080	1395	1920	2150	2090
C	Гильза для датчика температуры	685	1090	1415	1730	1715
E	Патрубок рециркуляции ГВС	575	985	1275	1230	1190
F	Подача в теплообменник	790	885	1165	975	1060
G	Гильза для датчика температуры	465	480	480	465	520
H	Обратка из теплообменника	360	360	360	345	400
I	Опоры водонагревателя	70	70	70	70	70
J	Вход холодной воды (ХВС)	265	265	265	250	305
K	Фланец для очистки и ревизии	360	360	360	345	400
L	Патрубок дополнительный	360	360	360	345	400
M	Гильза с термометром	825	850	1665	1910	1805
N	Выход горячей воды (ГВС)	875	1190	1715	1960	1855
P	Диаметр бака без изоляции	480	480	480	580	800
Q	Диаметр бака с изоляцией	580	580	580	700	1000
R	Магнийевый анод	1080	1395	1920	2150	2090
S	Патрубок для опорожнения бака	70	70	70	70	70

6. Общие правила установки и подключения изделия.

Установка и/или подключение изделий допускается исключительно специалистами организаций, имеющими лицензии, установленные российским законодательством на право проведения данных видов работ.

Внимание! Не допускайте образования гальванических пар между бойлером и трубами в системе! Необходим фитинг с диэлектрической вставкой!

Независимо от того, выполняется ли монтаж с использованием пластиковой, оцинкованной, стальной, медной или иной трубы, водонагреватель необходимо заземлить для устранения статического электричества, которое может возникнуть на водонагревателе, а также для обеспечения работы магниевых анодов (при его наличии). Сопротивление растекания контура заземления не должно превышать 3 Ом! Заземление должно быть выполнено лицом, имеющим допуск для проведения данных работ.

6.1 Требования к качеству воды.

Качество воды должно соответствовать требованиям, приведённым в таблице 4:

Таблица 4. Требования к качеству воды.

Параметр	Предельное значение
Электропроводность	670 $\mu\text{S}/\text{sm}$
pH	min 7.0 max 8.5
Общая жёсткость	< 120 mg/L
Содержание Хлоридов (Cl)	< 90 mg/L
Содержание Магния (Magnes.)	< 10 mg/L
Содержание Натрия (Sodium)	< 150 mg/L
Растворенные твердые вещества	< 480 mg/L

6.2 Установка группы безопасности и другого оборудования

Внимание! На вводе холодной воды в бак необходимо установить группу безопасности или предохранительный клапан. Давление срабатывания клапана не должно превышать 6 бар. Клапан должен быть полноподъемным. Не допускается установка запорной арматуры между баком и предохранительным клапаном. Периодически проводите проверку работоспособности предохранительного клапана путем его открытия вручную.

Если давление в системе превышает (или может превысить) 6 бар, необходимо установить редукционный клапан (редуктор давления). Приобретенный вами водонагреватель был опрессован при давлении, равном 1.43 от номинального рабочего.

Внимание! Давление в баке водонагревателя не должно превышать 9 бар даже во время опрессовки системы!

Для увеличения срока службы оборудования обязательна установка расширительного бака на вводе холодной воды в водонагреватель. Объем расширительного бака рекомендуется брать равным не менее 10% от объема водонагревателя. Не используйте открытые системы расширения.

Необходимо передать конечному пользователю все инструкции и руководства по монтажу и использованию изделия. Проводите ежегодный осмотр и техническое обслуживание бойлера. Обслуживайте изделие только у авторизованных сервисных центров. Если существует возможность замерзания воды в баке, то необходимо установить температуру в баке на минимальное значение.

6.3 Ввод в эксплуатацию.

Установка, подключение и ввод в эксплуатацию должен осуществляться исключительно специалистами организаций, имеющих лицензии на право проведения данных видов работ, установленные российским законодательством.

7. Техническое обслуживание.

Для поддержания высокой производительности устройства необходимо периодически производить очистку и промывку бойлера от накипи и шлама. Промывка бойлера химически активными веществами не рекомендуется, т.к. может привести к повреждению внутреннего слоя на поверхности бака. Перед проведением работ по очистке убедитесь, что температура воды в бойлере ниже +30°C, бойлер отсечен кранами от систем водоснабжения и от источника тепла. Используйте только оригинальные запасные части или запасные части, рекомендованные производителем.

7.1 Межсервисные интервалы.

Первое техническое обслуживание рекомендуется провести спустя 6 месяцев после ввода в эксплуатацию. Последующие межсервисные интервалы зависят от качества воды, рабочей температуры и интенсивности водоразбора.

7.2 Очистка водонагревателя.

Очистку рекомендуется проводить при помощи струи воды под давлением 4-5 бар. Не используйте острые инструменты для удаления следов накипи или шлама. Не рекомендуется откалывать затвердевшие или прикипевшие к внутренней стенке бака твердые образования. Данная операция может привести к повреждению внутренней поверхности бака, что приведет к возникновению коррозии и выходу бойлера из строя.

Внимание! Использование химически активных веществ не допустимо!

Рекомендуется также провести очистку фильтров на вводе холодной воды.

7.3 Проверка и замена магниевого анода (если он установлен)

Магниевый анод является расходным (естественно разрушающимся) элементом и на него не распространяется гарантия после ввода бойлера в эксплуатацию. Магниевый анод рекомендуется проверять каждые 6 месяцев и менять каждые 12 месяцев. Активный (неразрушающийся анод) не требует замены. Убедитесь, что активный анод постоянно подключен к сети 220 В. Используйте оригинальный анод или анод, рекомендованный Производителем.

7.4 Срок службы изделия.

Регламентированный срок службы водонагревателей косвенного нагрева типа HBS — 15 лет, при условии соблюдения требований Производителя. По истечению этого срока службы пользователю следует обратиться в авторизованный сервис-центр по оборудованию «Хух ЭнТЕК РУС» для квалифицированного технического обследования и принятия решения о возможности дальнейшей эксплуатации изделия.

8. Гарантийные обязательства.

8.1. Гарантия предоставляется на четко определенные характеристики товара или отсутствие недостатков согласно соответствующему уровню техники.

8.2. Гарантийные сроки.

Гарантия на водонагреватели косвенного нагрева типа HBS составляет 60 мес. (на КИП 24 мес.), но не более 66 мес. с даты продажи. Начало гарантийного срока наступает с момента продажи бойлера конечному потребителю.

При обязательном соблюдении следующих условий:

- монтаж оборудования и пусконаладочные работы производились специалистами организации, имеющей соответствующие лицензии на проведение данного вида работ, персонал организации аттестован и имеет необходимые допуски;
- Составлен акт о проведении пусконаладочных работ и/или в наличие соответствующее подтверждение этому в гарантийном талоне;
- оборудование установлено с соблюдением действующих строительных норм и правил (СНиП), государственных стандартов (ГОСТ), местных норм, а также предписаний инструкции по монтажу;
- после 12 (двенадцати) месяцев с начала эксплуатации оборудования, в течение 2 месяцев, необходимо произвести плановое техническое обслуживание оборудования уполномоченной Продавцом и/или Производителем сервисной организацией, с соответствующей отметкой в гарантийном талоне;
- до монтажа оборудование должно храниться в теплом сухом помещении.

Начиная с 13-го мес. эксплуатации, гарантия действительна только при проведении ежегодного технического обслуживания с занесением информации в соответствующие графы гарантийного/сервисного талона.

Указанные выше гарантийные сроки распространяются только на изделия, которые используются в личных, семейных или домашних целях, не связанных с предпринимательской деятельностью. В случае использования изделия физлицами в предпринимательской деятельности, его гарантийный срок составляет 3 (три) месяца.

8.3. Гарантийный срок на замененные после истечения гарантийного срока узлы и агрегаты, а также на запасные части, составляет 3 месяца со дня выдачи покупателю изделия после окончания ремонта, или продажи последнему этих комплектующих/составных частей.

8.4. Претензии на удовлетворение гарантийных обязательств не принимаются в случаях, если:

8.4.1. Поставка оборудования произведена через неуполномоченных Производителем представителей.

8.4.2. Выявлено повреждение или удаление заводского серийного номера оборудования.

8.4.3. Внесены конструктивные изменения в оборудование без согласования с Производителем на проведение подобных работ.

8.4.4. На оборудование устанавливаются детали чужого производства (кроме ТЭНа).

8.4.5. Не соблюдаются правила по монтажу и эксплуатации оборудования Производителя.

8.4.6. Вмешательство в оборудование неуполномоченных лиц и/или организаций.

8.4.7. Выявлено наличие механических повреждений, полученных в период доставки от точки продажи до места монтажа, монтажа, эксплуатации.

8.4.8. Неисправность является следствием:

- неправильной эксплуатации;
- подключения оборудования к коммуникациям и системам (электроснабжения, водопроводная сеть, и т.д.) не соответствующим ГОСТ, требованиям СНиП и предписаниям инструкций по монтажу и эксплуатации изделия;
- использованием энерго- и теплоносителей не соответствующих ГОСТ, требованиям СНиП и предписаниям инструкций по монтажу и эксплуатации изделия;
- попадания в изделие посторонних предметов, веществ, жидкостей, животных, насекомых, и т.д.

8.5. Производитель также не несет ответственности за изменение состояния или режимов работы оборудования в результате ненадлежащего хранения, а также действия обстоятельств непреодолимой силы.

8.6. Гарантия не распространяется на расходные материалы.

8.7. ООО «Хух ЭнТЕК РУС» не несет никаких других обязательств, кроме тех, которые указаны в настоящих «Гарантийных обязательствах».

Регламентированный срок службы оборудования – 15 лет.

В интересах Вашей безопасности:

Монтаж, пуск, ремонт и обслуживание должны осуществляться только специалистами, обученными и аттестованными Производителем оборудования.

Для надежной и безопасной работы оборудования рекомендуется установка фильтров на подаче воды, обязательная установка фильтра на обратном трубопроводе системы отопления, а также рекомендуется использование источника бесперебойного питания или стабилизатора напряжения, и применение систем водоподготовки в системе отопления. Убедитесь, что оборудование соответствует системе, к которой подключается или в которую должно быть установлено, и параметры электрической сети совпадают с указанными в инструкции по эксплуатации.

Гарантийные обязательства Производителя мне разъяснены, понятны и мною полностью одобрены.

Подпись Покупателя:

9. Действительность гарантии.

Настоящая гарантия действительна только на территории РФ на бойлеры типа HBS, купленные только на территории РФ. Гарантия распространяется только на производственный или конструкционный дефект.

В течение гарантийного срока сервисный партнёр компании Huch EnTEC бесплатно устраняет дефекты, возникшие по вине производителя при условии соблюдения потребителем правил хранения, монтажа или эксплуатации.

Сборка, установка, использование и техническое обслуживание вашего устройства должны выполняться в соответствии с указаниями в данном руководстве. В противном случае на устройство не будет распространяться гарантия. Необходимо использовать только оригинальные запасные части. В противном случае на устройство не будет распространяться гарантия.

Необходимо принять меры предосторожности против пожара и затопления в зоне установки устройства.

ООО «Хух ЭнТЕК РУС» не несет ответственности за любую ситуацию и расходы, возникающие в связи с выходом оборудования из строя. Гарантия не предусматривает возмещения материального ущерба или травм, возникших в результате неправильного монтажа и эксплуатации.

Настоящая гарантия не распространяется на:

- неисправности, возникшие в результате несоблюдения потребителем требований настоящего руководства по транспортировке, хранению, монтажу и эксплуатации;
- механические повреждения, вызванные внешним ударным воздействием, небрежным обращением, либо воздействием отрицательных температур окружающей среды;
- изделия, подвергшиеся неквалифицированному ремонту или модификации;
- используемое электрооборудование сторонних производителей;
- на магниевый анод, так как он является расходным материалом;
- оборудование, использованное в помещениях, в которых возможно замерзание рабочей среды;
- монтажные работы, а также регламентные работы при плановых технических обслуживаниях, включая диагностические и регулировочные работы, а также расходуемые при этом материалы;
- любые адаптации и изменения изделия, в т.ч. с целью усовершенствования и расширения обычной сферы его применения, которая указана в Инструкции по эксплуатации изделия, без предварительного письменного согласия изготовителя;
- нормальный износ любых деталей, естественное старение лакокрасочного покрытия, окисления или потускнения составных частей, изготовленных из латуни, алюминия или других цветных металлов или их сплавов, резиновых элементов (прокладки и уплотнения), ламп и светодиодов, плавких предохранителей и других сменных и быстро изнашивающихся деталей и узлов, имеющих свой ограниченный срок службы, а также на затраты, связанные с воздействием выпадающих из нагреваемой воды солей (накипи);
- ущерб в результате неполного или несоответствующего обслуживания (например, не выполнение ежегодного технического обслуживания).

Производитель оставляет за собой право вносить изменения в конструкцию, комплектацию или технологию изготовления изделия с целью улучшения его характеристик. Такие изменения вносятся в изделие без предварительного уведомления Покупателей и не влекут за собой обязательств по изменению и/или улучшению ранее выпущенных изделий.

ГАРАНТИЙНЫЙ ТАЛОН

Гарантийный талон не ограничивает определенные законом права потребителей, но дополняет и уточняет оговоренные законом обязательства, предполагающие соглашение сторон либо договор.

Благодарим Вас за Ваш выбор и поздравляем с приобретением современного оборудования!

Внимательно ознакомьтесь с гарантийным талоном и проследите, чтобы он был правильно заполнен и имел штамп Продавца и дату продажи (либо кассовый чек с датой продажи). В случае утери гарантийный талон не возобновляется.

ОТМЕТКА О ПРОДАЖЕ (ЗАПОЛНЯЕТСЯ ПРОДАВЦОМ)

Модель			
Серийный номер			
Место продажи			
Дата продажи			
Подпись продавца			М.П.

ОТМЕТКА О ВВОДЕ В ЭКСПЛУАТАЦИЮ (ЗАПОЛНЯЕТСЯ МОНТАЖНОЙ ОРГАНИЗАЦИЕЙ)


Дата ввода в эксплуатацию			
Серийный номер			
Номер лицензии			
Исполнитель	(Подпись)	(Фамилия и инициалы)	М.П.
Покупатель	(Подпись)	(Фамилия и инициалы)	

ОТМЕТКА О СЕРВИСНОМ ОБСЛУЖИВАНИИ (ЗАПОЛНЯЕТСЯ СЕРВИСНОЙ ОРГАНИЗАЦИЕЙ)


Дата проведения				
Наименование работ				
Организация / Исполнитель	(Подпись, ФИО, тел.)	(Подпись, ФИО, тел.)	(Подпись, ФИО, тел.)	(Подпись, ФИО, тел.)

ОТМЕТКА О СЕРВИСНОМ ОБСЛУЖИВАНИИ (ЗАПОЛНЯЕТСЯ СЕРВИСНОЙ ОРГАНИЗАЦИЕЙ)

Дата проведения				
Наименование работ				
Организация / Исполнитель	(Подпись, ФИО, тел.)	(Подпись, ФИО, тел.)	(Подпись, ФИО, тел.)	(Подпись, ФИО, тел.)

Отметка о гарантийном ремонте А		
 <small>Надежность. Скорость. Простота.</small>	Модель	
	Серийный номер	
	Дата продажи	
М.П.	Дата обращения / выдачи	
	Наименование работ	
	Исполнитель	

Отметка о гарантийном ремонте В		
 <small>Надежность. Скорость. Простота.</small>	Модель	
	Серийный номер	
	Дата продажи	
М.П.	Дата обращения / выдачи	
	Наименование работ	
	Исполнитель	

Отметка о гарантийном ремонте С		
 <small>Надежность. Скорость. Простота.</small>	Модель	
	Серийный номер	
	Дата продажи	
М.П.	Дата обращения / выдачи	
	Наименование работ	
	Исполнитель	



ООО «Хух ЭнТЕК РУС»

117623, г. Москва, ул. Мелитопольская 2-я, д. 4А, стр. 40.

Тел.: +7 495 249 0459 www.huchentec.ru

Техническая поддержка: e-mail: products@huchentec.ru тел. +7 985 201 8987

Отдел логистики, заказов: e-mail: manager@huchentec.ru

v2.0-2025