



**STOUT**  
все складывается

**ТЕХНИЧЕСКИЙ ПАСПОРТ**

**БОЙЛЕР КОМБИНИРОВАННОГО НАГРЕВА НАПОЛЬНЫЙ**

Тип: SWH-4110

**1. СВЕДЕНИЯ ОБ ИЗДЕЛИИ**

**1.1. НАИМЕНОВАНИЕ**

Бойлер комбинированного нагрева из нержавеющей стали напольный STOUT, тип: SWH-4110.

**1.2. ИЗГОТОВИТЕЛЬ**

Производитель: SST Heating Energy Co., Ltd  
23rd Building, No.21 Lanhe Avenue, Lanhe, Nansha, Guangzhou City, China

По заказу: ООО «ТЕРЕМ» для бренда STOUT (Организация, уполномоченная изготовителем на принятие и удовлетворение требований потребителей на территории РФ).

Тел: +7(495) 775-20-20, E-mail: info@teremopt.ru Сайт: www.stout.ru

**2. НАЗНАЧЕНИЕ ИЗДЕЛИЯ**

Бойлер предназначен для нагрева и хранения воды в системе горячего водоснабжения. Согласно назначению, прибор может устанавливаться и эксплуатироваться только в закрытых системах теплоснабжения. Емкостные водонагреватели предусмотрены исключительно для аккумулирования и нагрева воды с качеством, эквивалентным питьевой; Производственное или промышленное использование в целях, отличных от приготовления горячей воды, считается использованием не по назначению.

**3. УСТРОЙСТВО**

Бойлер представляет собой емкость из высококачественной нержавеющей стали с внутренним теплообменником спирального типа и патрубками подключения к системе водоснабжения.

Принцип работы бойлера основан на косвенном нагреве, то есть теплообмене между двумя средами без их непосредственного контакта. Нагрев воды осуществляется от теплоносителя, циркулирующего через теплообменник. В качестве теплоносителя используется вода или незамерзающие жидкости, предназначенные для систем отопления. Для нагрева теплоносителя используют энергию от внешнего источника тепла: газового, твердотопливного, электрического или жидкотопливного котла, теплового насоса или солнечного коллектора. Встроенный ТЭН служит для догрева воды при пиковом потреблении или как резервный нагреватель, когда основной не работает (например, летом или во время обслуживания котла).

Высокоэффективная круговая несъемная теплоизоляция из пенополиуретана позволяет на протяжении длительного времени сохранять температуру нагретой воды. Наружный кожух выполнен из стального листа, покрытого серебристой порошковой краской. Для контроля температуры воды водонагреватель комплектуется термометром.

В конструкции бойлера предусмотрен отдельный патрубок для подключения к линии рециркуляции системы ГВС. Устройство системы рециркуляции ГВС позволяет существенно повысить комфорт и экономичность использования горячей воды, особенно, если трассы подачи горячей воды к потребителю имеют большую длину. Фланец, расположенный в верхней части бойлера, позволяет получить доступ к ревизионному отверстию для очистки.

В нижней опоре бака предусмотрены регулируемые по высоте ножки.

В бойлере предустановлен трубчатый электронагреватель (ТЭН) с термостатом.

**4. ТЕХНИЧЕСКИЕ ХАРАКТЕРИСТИКИ**

Таблица №1. Технические характеристики

Наименование параметра	Единицы измерения	SWH-4110-050100	SWH-4110-050150	SWH-4110-050200	SWH-4110-050300	SWH-4110-050500
Полезный объем	л	94	134	194	270	463
Номинальное рабочее давление бака	МПа	0,6				
Максимальное давление срабатывания предохранительного клапана	МПа	0,6				
Максимальное рабочее давление теплообменника	Мпа	1				
Площадь теплообменника	м²	0,83	1,05	1,05	1,5	2,02
Емкость теплообменника	л	3,8	6,3	6,3	9,02	12,21
Мощность теплообменника	кВт	26	32	32	48	64
Толщина теплоизоляции	мм	50	45	45	50	50
Коэффициент теплопроводности	Вт/(м·К)	0,036	0,036	0,036	0,036	0,036
Статические тепловые потери	Вт	35	38	52	67	92

Наименование параметра	Единицы измерения	SWH-4110-050100	SWH-4110-050150	SWH-4110-050200	SWH-4110-050300	SWH-4110-050500
Термометр для корпуса изделия	шт.	1				
Термометр, шкала измерения	°C	0 - 100				
Мощность установленного ТЭНа	кВт	3				
Температура горячей воды максимально допустимая	°C	90				
Диаметр и высота бойлера	мм	470/1045	560/961	580/1312	600/1572	700/1822
Материал накопительной емкости	-	Duplex 2205				
Материал теплообменника	-	SUS 316L				
Масса	кг	28	34	46	58	72
Температура окружающего воздуха при хранении и эксплуатации	°C	5-50				
Допустимая относительная влажность воздуха при хранении и эксплуатации	%	20-96				

## 5. КОМПЛЕКТ ПОСТАВКИ

Наименование	Количество, шт.
Водонагреватель в сборе с ревизионным фланцем и ТЭНом	1
Технический паспорт с гарантийным талоном	1

**ВНИМАНИЕ!** При получении товара просим Вас проверить комплектность и внешний вид.

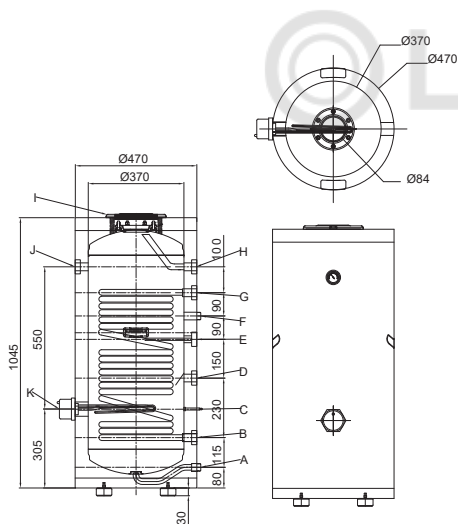
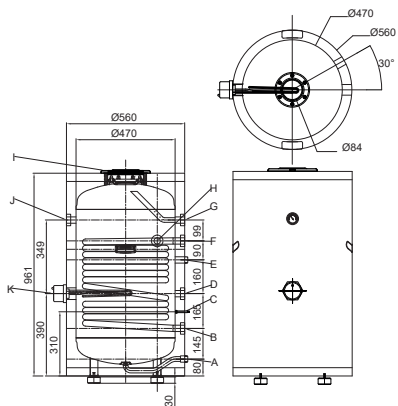


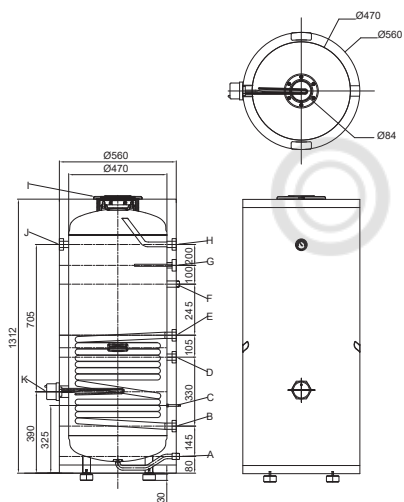
Рис. 1 Размеры SWH-4110-050100

№	Наименование
A	Патрубок входа холодной воды, G¾" HP
B	Патрубок выхода греющего теплоносителя, G¾" BP
C	Шпилька подключения кабеля заземления
D	Патрубок подключения линии рециркуляции ГВС, G¾" BP
E	Гильза для датчика температуры, Ø6 мм
F	Патрубок подключения предохранительного клапана, G½" HP
G	Патрубок входа греющего теплоносителя, G¾" BP
H	Патрубок выхода горячей воды, G¾" BP
I	Фланец ревизионный
J	Термометр стрелочный
K	Электронагреватель 3 кВт, патрубок G1 1/2" BP



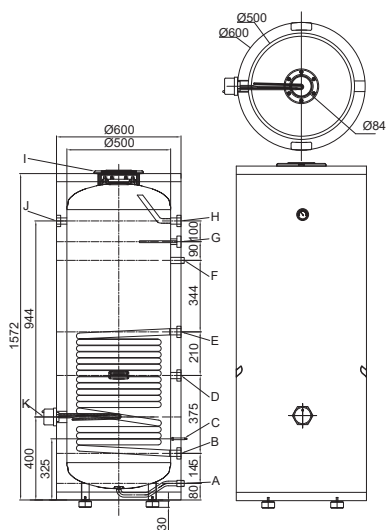
№	Наименование
A	Патрубок входа холодной воды, G¾" HP
B	Патрубок выхода греющего теплоносителя, G¾" BP
C	Шпилька подключения кабеля заземления
D	Патрубок подключения линии рециркуляции ГВС, G¾" BP
E	Патрубок подключения предохранительного клапана, G½" HP
F	Патрубок входа греющего теплоносителя, G¾" BP
G	Патрубок выхода горячей воды, G3/4" BP
H	Гильза для датчика температуры, Ø6 мм
I	Фланец ревизионный
J	Термометр стрелочный
K	Электронагреватель 3 кВт, патрубок G1 1/2" BP

Рис. 2 Размеры SWH-4110-050150



№	Наименование
A	Патрубок входа холодной воды, G¾" HP
B	Патрубок выхода греющего теплоносителя, G¾" BP
C	Шпилька подключения кабеля заземления
D	Патрубок подключения линии рециркуляции ГВС, G¾" BP
E	Патрубок входа греющего теплоносителя, G¾" BP
F	Патрубок подключения предохранительного клапана, G½" HP
G	Гильза для датчика температуры, Ø6 мм
H	Патрубок выхода горячей воды, G3/4" BP
I	Фланец ревизионный
J	Термометр стрелочный
K	Электронагреватель 3 кВт, патрубок G1 1/2" BP

Рис. 3 Размеры SWH-4110-050200



№	Наименование
A	Патрубок входа холодной воды, G¾" HP
B	Патрубок выхода греющего теплоносителя, G¾" BP
C	Шпилька подключения кабеля заземления
D	Патрубок подключения линии рециркуляции ГВС, G¾" BP
E	Патрубок входа греющего теплоносителя, G¾" BP
F	Патрубок подключения предохранительного клапана, G½" HP
G	Гильза для датчика температуры, Ø6 мм
H	Патрубок выхода горячей воды, G3/4" BP
I	Фланец ревизионный
J	Термометр стрелочный
K	Электронагреватель 3 кВт, патрубок G1 1/2" BP

Рис. 4 Размеры SWH-4110-050300



Для слива воды из бойлера на время обслуживания необходимо предусмотреть установку дренажного крана.

Для стабилизации давления в системе горячего водоснабжения в систему рекомендуется установить расширительный бак соответствующего объема.

**ВНИМАНИЕ!** Запрещается эксплуатировать бойлер, если не была достигнута герметичность всех резьбовых соединений!

Заглушите все неиспользуемые патрубки.

Во избежание больших тепловых потерь трубопроводы подачи горячей воды и рециркуляции необходимо теплоизолировать.

Заземляющий провод необходимо подсоединять к разъему с обозначением заземления, который находится в лючке над ТЭНом.

Осуществляйте подключение только к контурам заземления, прошедшим соответствующую проверку!

Бойлер необходимо предохранить от ударов, производственной вибрации и воздействия атмосферных осадков.

## 7. ВВОД В ЭКСПЛУАТАЦИЮ

Запрещается вводить оборудование в эксплуатацию, если не выполнены все требования производителя, прописанные в техническом паспорте.

Прежде чем ввести в эксплуатацию водонагреватель, его необходимо полностью заполнить водой.

Во избежание гидроударов не допускайте резкого открытия кранов подачи воды и теплоносителя.

**Порядок ввода в эксплуатацию:**

1. Заполните теплообменник бойлера теплоносителем.
2. Откройте кран горячей воды в ближайшей точке водоразбора.
3. Откройте кран подачи холодной воды в бойлер.
4. Из крана горячей воды будет выходить воздух. Дождитесь, пока из крана не потечет вода.
5. После заполнения бойлера водой, убедитесь, что предохранительный клапан исправен, находится в неотключаемом положении, воздух внутри бака отсутствует, давление в системе водоснабжения стабилизировалось.
6. Включите циркуляционный насос теплообменника, удалите воздух из системы отопления.
7. При необходимости подпитайте систему отопления для организации рабочего давления.

**ВНИМАНИЕ!** При возникновении протечек воды или теплоносителя на резьбовых соединениях необходимо остановить работу бойлера и устранить протечки!

## 8. ТЕХНИЧЕСКОЕ ОБСЛУЖИВАНИЕ

Соблюдение правил эксплуатации и бережное отношение к оборудованию позволяет значительно продлить срок его службы. Для стабильной и долговечной работы водонагревателя требуется проводить его ежегодное техническое обслуживание.

Техническое обслуживание включает в себя:

1. Очистку внутренней поверхности бойлера.
2. Проверку исправности предохранительного клапана.
  - Необходимо не реже одного раза в год проводить осмотр бака.
  - Время очередного осмотра определяет специалист обслуживающей организации, но оно не может превышать 1 год с момента последнего осмотра, или ввода водонагревателя в эксплуатацию.

В тех местах, где жесткость воды выше среднего, рекомендуется периодически удалять накипь из оборудования.

**Порядок технического обслуживания:**

1. Отключите бойлер от сети отопления и водоснабжения.
2. Дождитесь охлаждения воды в бойлере ниже 40°C.
3. Слейте воду из бойлера, открыв дренажный кран и кран горячей воды в ближайшей точке водоразбора.
4. Отсоедините ревизионный фланец с уплотнением.
5. Удалите неплотно налипшие отложения аппаратом для чистки под высоким давлением или вручную.

**ВНИМАНИЕ!** Острые и твердые предметы, а также предметы с острыми краями могут повредить внутренние стенки. Для ручной чистки использовать только пластиковые приспособления.

6. При необходимости промойте внутреннюю поверхность бойлера от накипи с помощью чистящего средства.

№	Артикул	Наименование
1	333487	ТЭН с термостатом 3 кВт
2	333488	Термометр
3	333489	Ножка основания 1 шт.
4	333490	Гильза датчика температуры
5	333491	Крышка доступа к фланцу (черная)
6	333492	Фланец
7	333493	Заглушка резьбовая для патрубка ТЭН 1 1/2"
8	333494	Прокладка фланца
9	333495	Прокладка для ТЭНа

**ВНИМАНИЕ!** Для удаления накипи допускается использовать только чистящие средства, предназначенные для изделий из нержавеющей стали.

7. После удаления осадка и накипи обязательно промойте бойлер чистой водой.

Рекомендуется заменять фланец с уплотнением в сборе при каждом обслуживании.

При установке фланца производить затяжку гаек с крутящим моментом 12 Н·м.

Состояние предохранительного клапана необходимо проверять каждые 90 дней плавным поворотом рукоятки влево или вправо так, чтобы вода потекла из бокового отвода наружу.

После проведения проверки установите рукоятку клапана в исходное положение. Убедитесь, что клапан полностью закрыт!

## 9. ТРАНСПОРТИРОВКА И ХРАНЕНИЕ

Бойлеры должны храниться в упаковке предприятия-изготовителя согласно условиям хранения по ГОСТ 15150-69. Осуществлять хранение товара до ввода в эксплуатацию в сухом, отапливаемом помещении при температуре не ниже 5°C и относительной влажности не более 65%. Упакованное изделие допускается перевозить всеми видами транспорта, строго в вертикальном положении, в соответствии с правилами перевозки грузов, действующими на данном виде транспорта. При транспортировке оборудование необходимо зафиксировать. При погрузке и разгрузке оборудования не допускайте ударов о поверхность. На упаковке есть все необходимые обозначения, указывающие на способы транспортировки и хранения оборудования.

**ВНИМАНИЕ!** Запрещается транспортировать оборудование в горизонтальном положении! Снятие упаковки необходимо выполнять с особым вниманием и осторожностью, так как в упаковке находятся принадлежности, входящие в комплект поставки водонагревателя.

## 10. СВЕДЕНИЯ ОБ УТИЛИЗАЦИИ

Утилизация изделия производится в соответствии с установленным на предприятии порядком (переплавка, захоронение, перепродажа), составленным в соответствии с Законами РФ №96-ФЗ "Об охране атмосферного воздуха", №89-ФЗ "Об отходах производства и потребления", №52-ФЗ "О санитарно-эпидемиологическом благополучии населения", а также другими российскими и региональными нормами, актами, правилами, распоряжениями и пр., принятыми во исполнение указанных законов.

## 11. ГАРАНТИЙНЫЕ УСЛОВИЯ

1. Производитель гарантирует соответствие продукции STOUT требованиям безопасности при условии соблюдения потребителем правил использования, транспортировки, хранения, монтажа и эксплуатации.

2. Гарантия распространяется на все дефекты, возникшие по вине завода-изготовителя.

3. Производитель гарантирует отсутствие каких-либо отказов, связанных с качеством изготовления произведенного оборудования или использованных при его производстве материалов, в случае соблюдения инструкций, прописанных в данном паспорте.

4. Гарантийный срок составляет – 5 лет на бак, и 1 год на остальные части изделия с даты приобретения оборудования.

Срок службы бойлеров косвенного нагрева STOUT при условии соблюдения потребителем правил, установленных настоящим Техническим паспортом и проведении необходимых сервисных работ составляет 10 лет со дня передачи продукции потребителю.

5. Гарантия распространяется только на оборудование, гарантийный талон на которое заполнен в полном объеме и содержит информацию о факте приобретения, подтвержденным штампом (печатью) торговой организации и подписью продавца. В случае отсутствия печати торговой организации и подписи продавца, срок гарантии исчисляется с даты изготовления оборудования.

6. Гарантия завода-изготовителя не распространяется на работы по монтажу и обслуживанию оборудования.

7. Гарантия не распространяется на выход оборудования из строя, явившийся следствием повреждений, полученных при неправильном хранении, транспортировке, монтаже, подключении, эксплуатации и обслуживании оборудования, несоблюдения инструкций по установке, подключению, эксплуатации, обслуживанию.

9. Гарантия завода-изготовителя не распространяется на оборудование в случаях:

- превышений допустимых значений давления и температуры, указанных в данной инструкции;
- применения воды, не соответствующей требованиям, прописанным в СанПиН 1.2.3685-21 и СанПиН 2.1.3684-21;
- непредусмотренной инструкцией по эксплуатации разборки или любым другим посторонним вмешательстве в конструкцию изделия;
- установки на оборудование не оригинальных комплектующих и запасных частей (фланцы, прокладки, электрические ТЭНы);
- естественного износа частей, имеющих ограниченный срок службы, а также расходных материалов (прокладки);
- наличия повреждений, вызванных пожаром, стихией, форс-мажорными обстоятельствами;
- ненадлежащей транспортировки и погрузочно-разгрузочных работ; наличия следов воздействия веществ, агрессивных к материалам изделия;

Претензии по комплектности и на внешние механические повреждения оборудования после их продажи не принимаются.

**При обнаружении дефекта запрещается демонтаж оборудования до получения официального заключения от уполномоченного производителем лица. Невыполнение данного требования аннулирует гарантию!**

В случае необоснованной и неподтвержденной претензии по качеству оборудования расходы, связанные с выездом специалиста на объект для ее рассмотрения, оплачивает непосредственно владелец (пользователь) оборудования.

В случае необоснованности претензии затраты на диагностику и экспертизу изделия оплачиваются Покупателем.

Претензии к качеству товара могут быть предъявлены в течение гарантийного срока.

Неисправные изделия, вышедшие из строя по вине производителя, в течение гарантийного срока ремонтируются или обмениваются на новые бесплатно.

Затраты, связанные с демонтажем и транспортировкой неисправного изделия, в период гарантийного срока Покупателю не возмещаются.

При предъявлении претензий к качеству товара, покупатель должен предоставить документы:

1. Заявление в произвольной форме, в котором указываются:

- название организации или Ф.И.О. покупателя;
- фактический адрес покупателя и контактный телефон;
- название и адрес организации, производившей монтаж и обслуживание;
- адрес установки изделия;
- краткое описание дефекта.

2. Документ, подтверждающий покупку изделия (накладная, квитанция, кассовый чек).

3. Фотографии неисправного изделия.

4. Акт гидравлического испытания системы в которой монтировалось изделие.

5. Копия гарантийного талона со всеми заполненными графами.

Претензии по качеству товара принимаются по адресу: ООО «ТЕРЕМ», 123100, Российская Федерация, г. Москва, муниципальный округ Пресненский вн. тер. г., 2-я Звенигородская ул., д.12, стр. 1.

Тел: +7(495) 775-20-20. E-mail: info@teremopt.ru.

Для получения гарантии Покупатель должен предоставить заполненный гарантийный талон (технический паспорт изделия вместе с гарантийным талоном) продавцу. В случае отсутствия в комплектации к продукции технического паспорта изделия, содержащего гарантийный талон, для получения гарантии необходимо распечатать с сайта [www.stout.ru](http://www.stout.ru) технический паспорт изделия вместе с гарантийным талоном.

Продавец вносит в гарантийный талон сведения о приобретенном товаре, прикрепляет чек, накладную или квитанцию об оплате, скрепляет печатью или штампом. Покупатель ставит подпись об ознакомлении с условиями гарантии, правилами установки и эксплуатации.

## 12. ГАРАНТИЙНЫЙ ТАЛОН

### Гарантийный талон

к накладной № \_\_\_\_\_ от «\_\_» \_\_\_\_\_ г.

Наименование товара:

№	Артикул	Количество	Примечание

**Гарантийный срок 5 лет на бак и 1 год на остальные части всех типов изделия с даты продажи.**

С условиями гарантии, правилами установки и эксплуатации ознакомлен:

Покупатель: \_\_\_\_\_  
(подпись)

Продавец: \_\_\_\_\_  
(подпись)

Штамп или печать  
торгующей организации

Дата продажи: «\_\_» \_\_\_\_\_ 20\_\_ г.

Сервисное обслуживание		Отметки о произведенных работах
1. Дата «__» _____ 20__ г. Содержание выполненной работы, название и тип [арт.] замененных комплектующих изделий ФИО / Подпись _____ / _____		
2. Дата «__» _____ 20__ г. Содержание выполненной работы, название и тип [арт.] замененных комплектующих изделий ФИО / Подпись _____ / _____		
3. Дата «__» _____ 20__ г. Содержание выполненной работы, название и тип [арт.] замененных комплектующих изделий ФИО / Подпись _____ / _____		
4. Дата «__» _____ 20__ г. Содержание выполненной работы, название и тип [арт.] замененных комплектующих изделий ФИО / Подпись _____ / _____		
Гарантийный талон		Отрывной гарантийный талон
Дата заявления:		Тип:
Дата принятия на ремонт:		Заводской №
Причина неисправности:		
Метод исправления неисправности:		
Дата возврата:		Дата продажи:
Срок новой гарантии:		Продавец:
Названия сервисной службы:	«__» _____ 20__ г.	«__» _____ 20__ г.
Кол-во рабочих дней:	М.П. подпись	М.П. подпись

Обязательным условием гарантии являются использование оборудования по назначению, соблюдение технических характеристик подключаемых сетей, своевременные осмотр и обслуживание, подключение к контуру заземления и прочие условия, оговоренные в инструкции на оборудование и указаниями и предписаниями.

Организация, уполномоченная изготовителем на принятие и удовлетворение требований потребителей на территории РФ: ООО «ТЕРЕМ», 123100, Российская Федерация, г. Москва, муниципальный округ Пресненский вн. тер. г., 2-я Звенигородская ул., д.12, стр. 1.

Тел.: +7 (495) 775-20-20

E-mail: info@stout.ru, info@teremopt.ru

