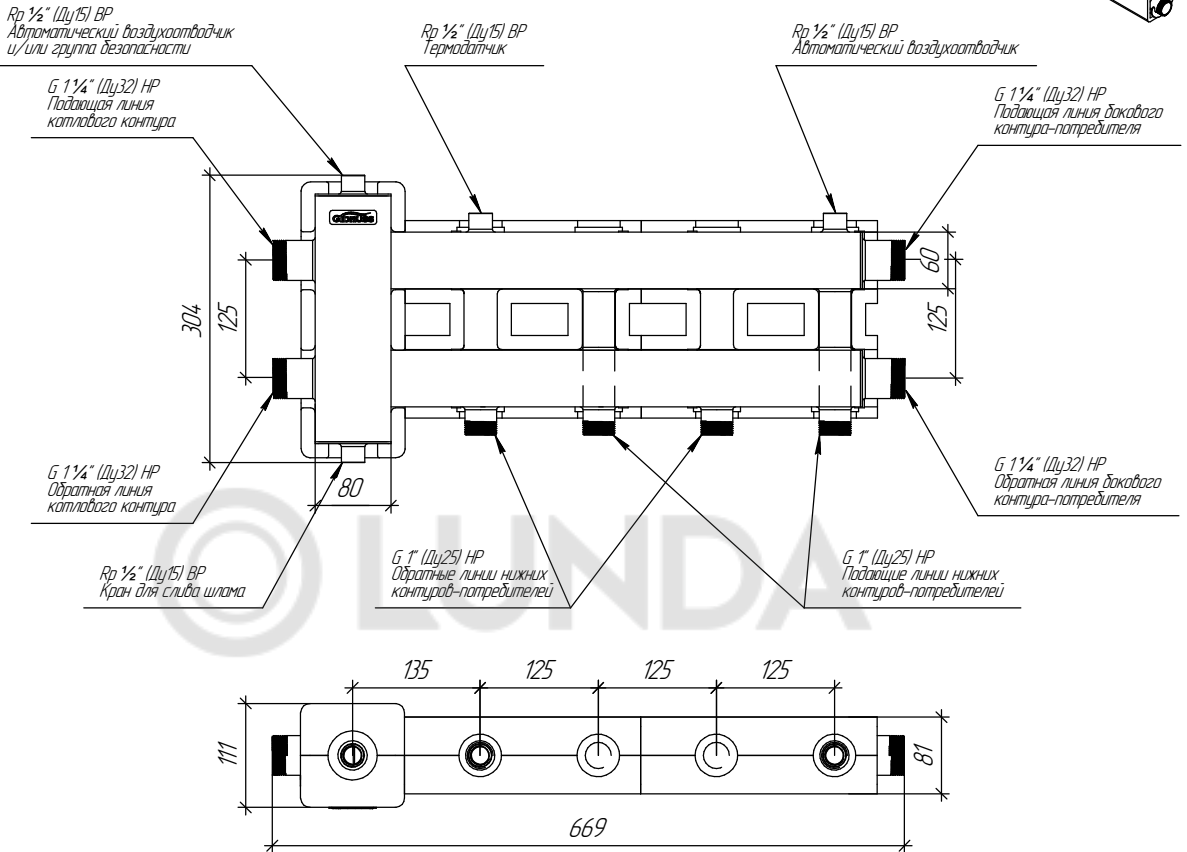
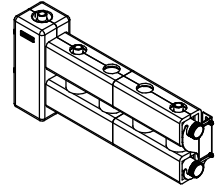
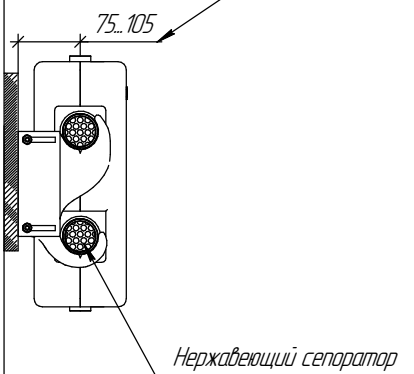


180°*

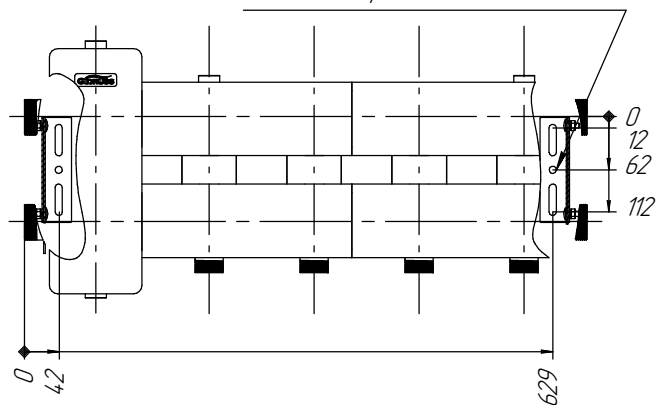


Монтажные размеры

Регулируемый вылет оси трубопроводов от стены



Монтажные пазы для регулировки высоты и горизонтального положения



Основные характеристики

Рабочее давление, бар	6
Материал изготовления коллектора	Нержавеющая сталь AISI 304
Наружная поверхность	Зеркальная полировка
Упаковка	Картонная коробка, защитные заглушки GIDRUSS
Монтажные элементы в к-те поставки	K.UMS.DN32-125.B

* Для смены порядка "подачи" и "обратки" допускается перевернуть коллектор на 180° по горизонтальной оси

Изм.	Колуч.	Лист	№ док.	Подп.	Дата
					09.03.2023