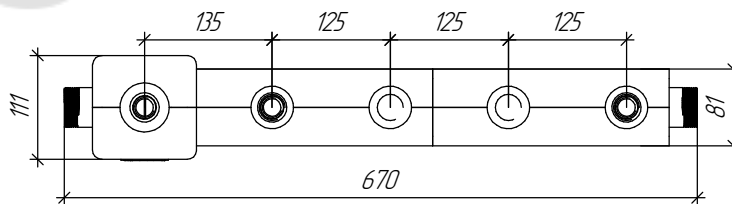
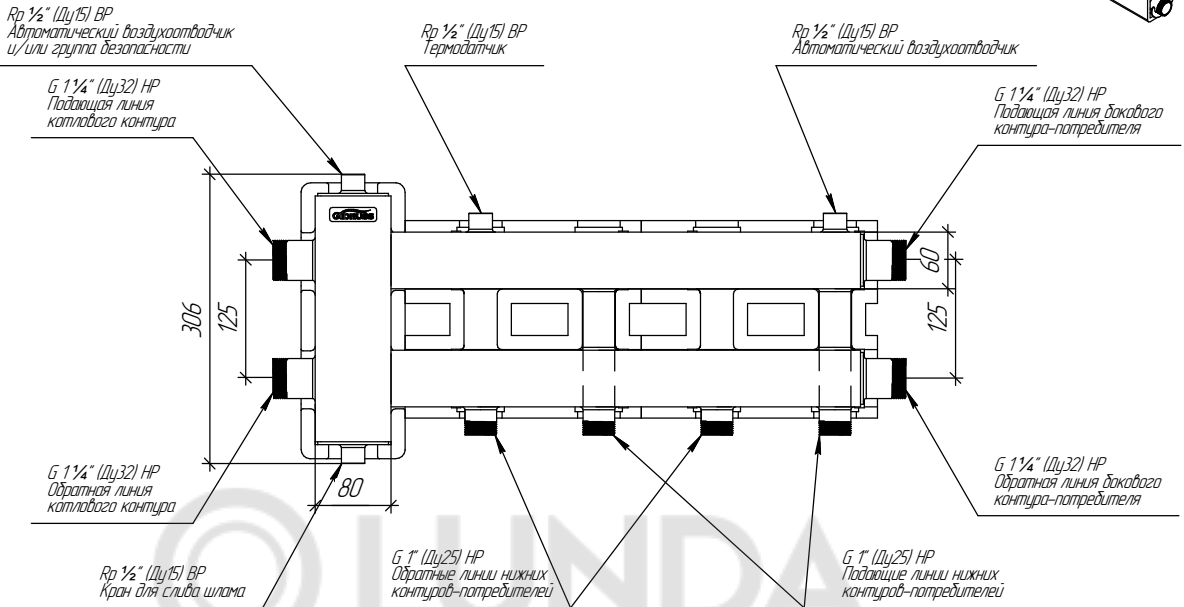
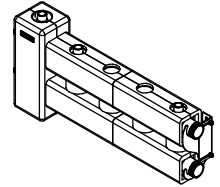
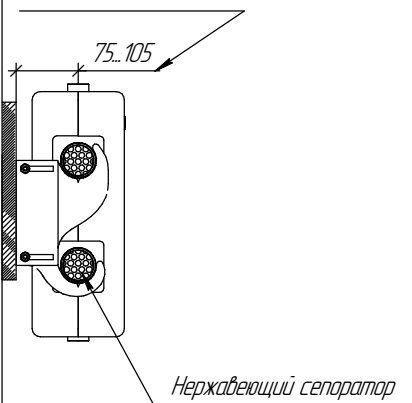


180°\*

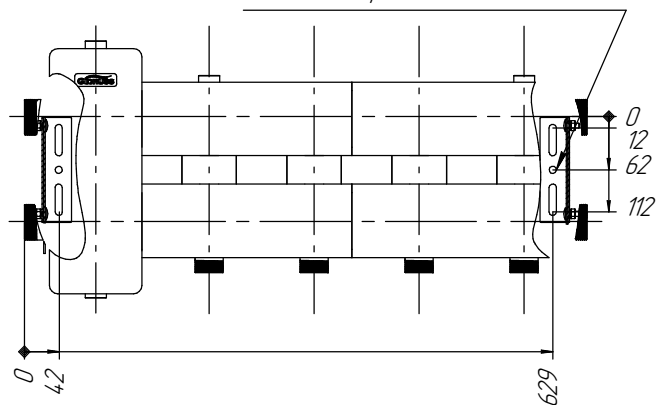


Монтажные размеры

Регулируемый вылет оси трубопроводов от стены



Монтажные пазы для регулировки высоты и горизонтального положения



Основные характеристики

Рабочее давление, бар .....	6
Материал изготовления коллектора .....	Конструкционная сталь 09Г2С
Наружная поверхность .....	Черный муар металлук
Упаковка .....	Картонная коробка, защитные заглушки GIDRUSS
Монтажные элементы в к-те поставки .....	K.UMS.DN32-125.B

\* Для смены порядка "подачи" и "обратки" допускается перевернуть коллектор на 180° по горизонтальной оси

Изм.	Колуч.	Лист	№ док.	Подп.	Дата
					02.03.2023