



## BLUEHELIX SIGMA

Конденсационный настенный газовый котел



**ТЕХНИЧЕСКИЙ ПАСПОРТ ИЗДЕЛИЯ,  
РУКОВОДСТВО ПО МОНТАЖУ, ЭКСПЛУАТАЦИИ  
И ТЕХНИЧЕСКОМУ ОБСЛУЖИВАНИЮ**

- Внимательно прочтите предупреждения в данном руководстве, так как они содержат важную информацию о безопасной установке, использовании и техническом обслуживании.
- Данное руководство по эксплуатации является неотъемлемой и существенной частью изделия, и пользователь должен бережно хранить его для использования в будущем.
- Если котел продается или передается другому владельцу, или если он подлежит перемещению, следите за тем, чтобы руководство оставалась вместе с котлом, чтобы новый владелец и/или установщик мог с ним ознакомиться.
- Установка и техническое обслуживание должны выполняться квалифицированным персоналом в соответствии с действующими нормами и инструкциями производителя.
- Неправильная установка или ненадлежащее техническое обслуживание могут привести к повреждению или травмам. Производитель снимает с себя любую ответственность за ущерб, вызванный ошибками при установке и эксплуатации, несоблюдением инструкций, представленных в данном руководстве.
- Перед выполнением любой операции по очистке или техническому обслуживанию отключите устройство от источника питания с помощью системного выключателя и/или специальных отключающих устройств.
- В случае неисправности и/или плохой работы отключите устройство и не пытайтесь ремонтировать его или вмешиваться в его работу самостоятельно. Свяжитесь с квалифицированным персоналом. Любой ремонт/замена изделий должен выполняться только квалифицированным персоналом с использованием оригинальных запасных частей. Несоблюдение данного требования может поставить под угрозу безопасность устройства.

	<p>Данный символ означает «ОСТОРОЖНО!» и размещается рядом со всеми предупреждениями о безопасности. Строго следуйте таким инструкциям, чтобы избежать опасности причинения вреда здоровью людей, животных и причинения ущерба имуществу.</p>
	<p>Данный символ означает «ВНИМАНИЕ», он обращает внимание на примечание или важную информацию.</p>
	<p>Этот символ, используемый на изделии, упаковке или документах, означает, что по истечении срока службы данное изделие нельзя собирать, перерабатывать или утилизировать вместе с бытовыми отходами.</p> <p>Неправильное обращение с электрическими или электронными отходами может привести к утечке опасных веществ, содержащихся в устройстве. В целях предотвращения нанесения ущерба здоровью или окружающей среде пользователей убедительно просят отделить данное оборудование от других видов отходов и поручить его утилизацию соответствующей службе по утилизации отходов или дилеру в соответствии с условиями, установленными в национальном и международном законодательстве, применяющем Директиву 2012/19/ЕС.</p> <p>Раздельный сбор отходов и переработка неиспользуемого оборудования помогает сохранить природные ресурсы и гарантировать, что эти отходы перерабатываются безопасным для здоровья и окружающей среды способом.</p> <p>Для получения дополнительной информации о том, как собирать электрическое и электронное оборудование и приборы, обратитесь в местный государственный орган, уполномоченный выдавать соответствующие разрешения.</p>



Маркировка CE удостоверяет, что продукция соответствует основным требованиям действующих директив.  
Декларация соответствия может быть запрошена у производителя.

- Периодическое техническое обслуживание, выполняемое квалифицированным персоналом, необходимо для обеспечения надлежащей работы устройства.
- Это устройство должно использоваться только по назначению. Любое другое использование считается неправильным и, следовательно, опасным.
- После вскрытия упаковки проверьте внешнее состояние устройства. Упаковочные материалы потенциально опасны, и их нельзя оставлять в пределах досягаемости детей.
- Устройство может использоваться детьми в возрасте не менее 8 лет и лицами с ограниченными физическими, сенсорными или умственными способностями, а также лицами, не имеющими опыта или необходимых знаний, только под

присмотром или после получения инструкций по безопасному использованию и связанным с этим рискам. Дети не должны играть с устройством. Очистка и техническое обслуживание, предназначенные для пользователя, могут выполняться детьми в возрасте не менее 8 лет только под присмотром.

- В случае сомнений не используйте устройство. Свяжитесь с поставщиком.
- Котел и его аксессуары должны утилизироваться надлежащим образом в соответствии с действующими нормами.
- Изображения, приведенные в данном руководстве, являются упрощенным представлением продукта. В них могут быть небольшие и незначительные различия по отношению к поставляемому продукту.



Образец

---

Manufacturer / Производитель:

Manufacturer address: **No.9 JianSheDongLu, Heshan, Guang Dong, ZIP 529725, China**  
 Адрес производителя:

Model/Модель: **BLUEHELIX SIGMA 28C**

Code/Код: **OTPF4AWA**

---

	макс	мин			
<b>Qnw (Hi)</b>	<b>28.5</b>	<b>4.8</b>	<b>кВт</b>	<b>PMS 3.0 бар</b>	<b>PMW 9.0 бар</b>
<b>Qn (Hi)</b>	<b>24.5</b>	<b>4.8</b>	<b>кВт</b>	<b>tmax 95 °C</b>	<b>D 13.4 л/мин</b>
<b>Pn 80°-60°</b>	<b>24.0</b>	<b>4.7</b>	<b>кВт</b>	<b>H<sub>2</sub>O 0.3 Л</b>	
<b>Pn 50°-30°</b>	<b>26.0</b>	<b>5.2</b>	<b>кВт</b>	<b>Класс NOx 6 (&lt; 56 mg/kWh)</b>	
	<b>82 W /Вт</b>			<b>IPX4D</b>	

---

Serial number: Серийный номер: **2106L70292**

Barcode EAN13: Штрих-код EAN13: **8 028693 885164**

---

Production date: **See the manual**  
 Дата производства: **Смотри инструкцию**

---

Данный прибор должен устанавливаться в соответствии с действующей инструкцией по монтажу и работать только в помещении с достаточной вентиляцией. Изучите инструкцию, прежде чем устанавливать прибор и вводить его в эксплуатацию. Нарушение требований инструкции по монтажу, технического обслуживания и правил эксплуатации прибора может привести к опасности возникновения пожара, взрыва, отравления угарным газом, поражения электрическим током и термического воздействия.

<b>Qnw (Hi)</b>	Макс. теплопроизводительность системы ГВС (Hi)
<b>Qn (Hi)</b>	Макс. теплопроизводительность системы отопления (Hi)
<b>Pn 80-60°C</b>	Макс. теплопроизводительность системы отопления (80/60°C)
<b>Pn 50-30°C</b>	Макс. теплопроизводительность системы отопления (50/30°C)
<b>PMS</b>	Макс. рабочее давление в системе отопления
<b>tmax</b>	Макс. температура в системе отопления
<b>H<sub>2</sub>O</b>	Объем воды в системе ГВС
<b>NOx</b>	Класс по выбросам NOx
<b>PMW</b>	Макс. рабочее давление в системе ГВС
<b>D</b>	Расход ГВС при Δt 30°C

#### Образец

<b>Serial Number</b>		<b>21</b> = Год выпуска <b>06</b> = Производственная неделя <b>L7</b> = Линия сборки <b>0292</b> = Прогрессивное число
	<b>2106L70292</b>	

Маркировочная таблица находится на правой стороне агрегата.

## Содержание

### 1. Инструкция по эксплуатации

1.1 Введение .....	5
1.2 Панель управления.....	5
1.3 Подключение к сети электрического питания, включение и выключение.....	6
1.4 Регулировки .....	8

### 2. Установка

2.1 Указания общего характера.....	12
2.2 Место установки .....	12
2.3 Гидравлические подключения .....	12
2.4 Подключение газа.....	14
2.5 Подключение к электросети.....	14
2.6 Дымоходы.....	17
2.7 Подсоединение трубы для слива конденсата.....	25

### 3. Уход и техническое обслуживание

3.1 Регулировки .....	26
Перевод котла с одного вида газа на другой .....	26
Проверка параметров сгорания.....	27
Калибровка.....	27
Активация режима TEST.....	29
Меню «Обслуживание» .....	30
«tS» – «Меню прозрачных параметров».....	30
«In» – Информационное меню.....	36
«Hi» – Меню «History».....	36
«rE» – Сброс меню архива (History).....	37
3.2 Ввод в эксплуатацию.....	37
3.3 Техническое обслуживание.....	38
3.4 Устранение неисправностей .....	40

### 4. Характеристики и технические данные

4.1 Размеры и соединения.....	45
4.2 Общий вид .....	47
4.3 Гидравлический контур .....	47
4.4 Таблица технических данных .....	48
4.5 Диаграммы.....	49
4.6 Электрическая схема .....	50

# 1. Инструкция по эксплуатации

## 1.1 Введение

Уважаемый покупатель, котел **Sigma** – это высокоэффективный конденсационный теплогенератор с премиксной горелкой, низким уровнем выбросов, теплообменником из нержавеющей стали и встроенной системой производства горячей воды, оснащенный микропроцессорной системой управления.

Котел может работать на природном газе (G20), сжиженном газе (G30-G31), смеси пропана и воздуха (G230) и благодаря системе Hydrogen plug-in автоматически настраивается на работу со смесями природного газа и водорода (80% природный газ / 20% водород), которые скоро поступят в Европу для борьбы с глобальным потеплением.

Котел имеет закрытую камеру сгорания и подходит для установки в закрытом помещении или снаружи в частично защищенном месте (согласно стандарту EN 15502) при температуре окружающей среды до -5°C.

## 1.2 Панель управления

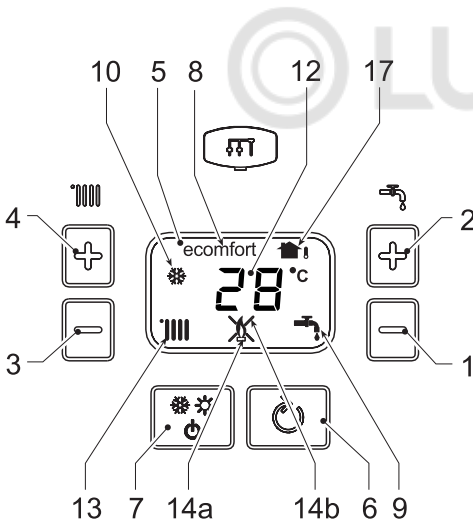


Рис. 1

### Условные обозначения:

- 1 Кнопка уменьшения заданной температуры ГВС.
- 2 Кнопка увеличения заданной температуры ГВС.
- 3 Кнопка уменьшения заданной температуры отопления.
- 4 Кнопка увеличения заданной температуры отопления.
- 5 Дисплей.
- 6 Меню «Плавающая температура» – Кнопка «СБРОС».
- 7 Кнопка выбора режима: «Зима», «Лето», «ВЫКЛ», «ЭКО», «КОМФОРТ».
- 8 Индикация работы в режиме «ЭКО» (экономичный) или в режиме «КОМФОРТ» (комфортный).
- 9 Индикация работы агрегата в режиме нагрева ГВС.
- 10 Символ работы агрегата в режиме «Зима».
- 12 Многофункциональный индикатор.
- 13 Индикация работы агрегата в режиме отопления.
- 14a Индикация включенной горелки (мигает во время калибровки и самодиагностики).
- 14b Появляется при наличии ошибки, приведшей к отключению агрегата. Чтобы возобновить работу, необходимо нажать кнопку «СБРОС» (поз. 6).
- 17 Обнаружен датчик наружной температуры (при наличии дополнительного внешнего зонда).

## Индикация во время работы котла

### **Режим отопления**

О поступлении запроса на отопление (от комнатного термостата или пульта ДУ) сообщает появление символа радиатора.

На дисплее (поз. 12 – рис. 1) высвечивается текущая температура в подающем контуре системы отопления, а во время ожидания режима отопления – символ «d2».

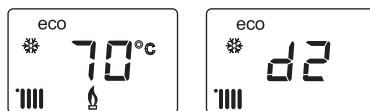


Рис. 2

### **Режим ГВС**

О поступлении запроса на горячее водоснабжение (в результате забора горячей воды) сообщает появление символа крана.

На дисплее (поз. 12 – рис. 1) высвечивается текущая температура горячей воды на выходе, а во время ожидания режима ГВС – символ «d1».

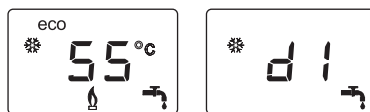


Рис. 3

### **Режим «Комфорт»**

О поступлении запроса на режим «Комфорт» (восстановление температуры вторичного теплообменника котла) сообщает мигание символа «Комфорт». На дисплее (поз. 12 – рис. 1) высвечивается текущая температура воды в котле.

### **Неисправность**

В случае неисправности (см. п. 3.4 «Устранение неисправностей») на дисплее появляется код неисправности (поз. 12 – рис. 1), а во время предохранительного ожидания – надписи «d3» и «d4».

## **1.3 Подключение к сети электрического питания, включение и выключение**

### **Котел, отключенный от электропитания**

На случай продолжительных перерывов в работе в зимний период, во избежание повреждений, вызванных обледенением, рекомендуется сливать всю воду из котла.



Рис. 4. Котел отключен от сети

### **Котел, подключенный к электропитанию**

Включите электропитание котла.



Рис. 5. Включение/Версия ПО

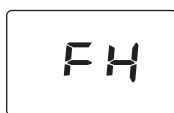


Рис. 6. Выпуск воздуха с включенным вентилятором

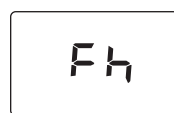


Рис. 7. Выпуск воздуха с выключенным вентилятором

- В течение первых 5 секунд на дисплее будет высвечиваться версия программного обеспечения электронной платы (рис. 5).

- В течение последующих 20 секунд на дисплее высвечивается символ **FH**, обозначающий цикл спуска воздуха из системы отопления при работающем вентиляторе (рис. 6).
- В течение последующих 280 секунд будет проводиться цикл спуска воздуха при неработающем вентиляторе (рис. 7).
- Откройте газовый вентиль, установленный перед котлом.
- После исчезновения символа **Fh** с дисплея котел готов к автоматическому включению при каждом заборе воды ГВС или при поступлении запроса от комнатного термостата или ПДУ.

### Выключение и включение котла

Переключаться с одного режима на другой можно нажатием на кнопку «Зима/Лето/Выкл» примерно на одну секунду в последовательности, приведенной на рис. 8.

**A** = режим «Зима»

**B** = режим «Лето»

**C** = режим «Выкл.»

Для выключения котла многократно нажимайте кнопку «Зима/Лето/Выкл.» (поз. 7 – рис. 1) до появления прочерков на дисплее (рис. 9).

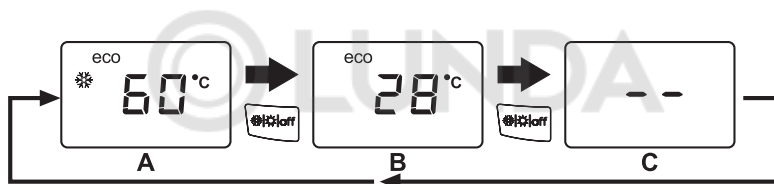


Рис. 8. Выключение котла

Когда котел выключен, на электронную плату продолжает подаваться электрическое питание. При этом нагрев воды для систем отопления и ГВС отключены. Остается активной противообледенительная система.

Для повторного включения котла снова нажмите на кнопку «Зима/Лето/Выкл.» (поз. 7 – рис. 1). Котел будет немедленно готов к работе в режимах «Зима» или «Лето».



Рис. 9



При отключении котла от системы электропитания и/или от газовой магистрали противообледенительная система не работает. Во избежание повреждений, вызванных замерзанием при длительных отключениях котла в зимнее время, рекомендуется слить всю воду из котла, как из контура ГВС, так и из системы отопления; или же слить только воду из контура ГВС и залить в систему отопления подходящий антифриз в соответствии с указаниями, приведенными в п. 2.3.

**ПРИМЕЧАНИЕ.** Если на дисплее появляется значок режима «Зима» и присутствуют числа, то котел находится в режиме «Зима».

## 1.4 Регулировки

### Переключение режимов «Зима/Лето»

Нажимайте на кнопку «Зима/Лето/Выкл.» (поз. 7 – рис. 1), пока не погаснет значок «Зима» (поз. 10 – рис. 1): при этом котел будет вырабатывать только воду для ГВС. Остается активной противообледенительная система.

Для повторного включения режима «Зима» 2 раза нажмите на кнопку «Зима/Лето/Выкл.» (поз. 7 – рис. 1).

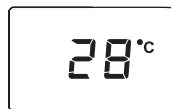


Рис. 10

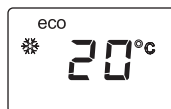


Рис. 11

### Регулировка температуры воды в системе отопления

Используйте кнопки системы отопления (поз. 3 и 4 – рис. 1) для изменения температуры от минимальной 20°C до максимальной 80°C.

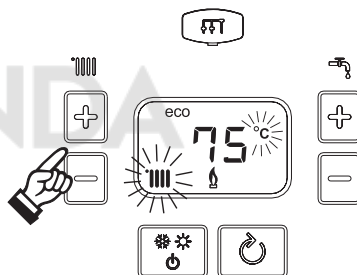


Рис. 12

### Регулировка температуры в системе горячего водоснабжения (ГВС)

Используйте кнопки системы ГВС (поз. 1 и 2 – рис. 1) для изменения температуры от минимальной 40°C до максимальной 55°C.



При слишком низком или слишком высоком расходе горячей воды и/или при повышенной температуре горячей воды на входе температура горячей воды на выходе может отличаться от заданной температуры.

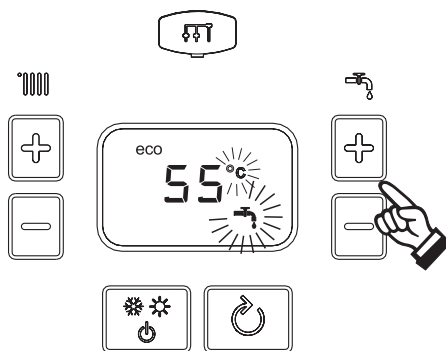


Рис. 13

### **Регулировка температуры воздуха в помещении (с помощью опционного комнатного термостата)**

С помощью комнатного термостата установите нужную температуру внутри помещения. Если комнатный термостат не установлен, котел будет поддерживать в системе температуру, заданную на подаче системы.

### **Регулировка температуры воздуха в помещении (с помощью опционного устройства ДУ)**

С помощью устройства дистанционного управления установите нужную температуру внутри помещения. Котел будет поддерживать температуру воды в системе, необходимую для обеспечения в помещении заданной температуры воздуха. В том, что касается работы котла с устройством ДУ, см. соответствующую инструкцию на это устройство.

### **Выбор режимов «Эко»/«Комфорт»**

Котел оборудован специальной функцией, обеспечивающей высокую скорость подачи воды в системе ГВС и максимальный комфорт для пользователя. Когда эта функция задействована (режим «Комфорт»), находящаяся в котле вода поддерживается горячей, обеспечивая немедленную подачу горячей воды при открытии крана и устраняя необходимость ждать этого некоторое время.

Данная функция может быть отключена пользователем (режим «Эко») нажатием на кнопку «Зима/ Лето/Выкл.» (поз. 7 – рис. 1) в течение 5 секунд. При работе в режиме «Эко» на дисплее высвечивается символ «Эко» (поз. 12 – рис.1). Для включения режима «Комфорт» снова нажмите на кнопку «Зима/Лето/Выкл.» (поз. 7 – рис.1) на 5 секунд, на дисплее появится надпись «Комфорт».

### **Плавающая температура**

При установке уличного датчика (опция) регулировка котла осуществляется в режиме «Плавающей температуры». В этом режиме температура воды, подаваемой в систему отопления, регулируется в зависимости от уличной температуры, что позволяет обеспечивать круглогодичный максимальный комфорт и экономию энергии. В частности, при повышении уличной температуры понижается температура воды, подаваемой в систему отопления, согласно выбранной компенсационной кривой.

В режиме плавающей температуры температура, заданная кнопками системы отопления (поз. 3 и 4 – рис. 1), становится максимальной температурой подаваемой в систему воды. Рекомендуется устанавливать ее на максимальную величину, чтобы позволить системе выполнять регулировку во всем полезном рабочем диапазоне.

При установке котла все регулировки должны выполняться квалифицированными специалистами. В дальнейшем пользователь может сам изменять их для обеспечения максимального комфорта.

### **Компенсационная кривая и смещение кривых**

При подключенном уличном датчике и нажатии на кнопку «Сброс» (поз. 6 – рис.1) на 5 секунд открывается доступ к меню «Плавающая температура» и отображается мигающая надпись «CU».

Используя кнопки системы ГВС (поз. 1 – рис. 1), установите желаемую кривую от 1 до 10 в зависимости от характеристики (рис. 14). При установке кривой на 0 режим «плавающей температуры» отключается.

С помощью кнопок системы отопления (поз. 3 – рис. 1) осуществляется доступ к параллельному смещению кривых, при этом на дисплее мигает символ «OF» Используйте кнопки системы ГВС (поз. 1 – рис.1) для параллельного смещения кривых в соответствии с характеристикой (рис. 15).

С помощью кнопок системы отопления (поз. 3 – рис.1) открывается доступ к меню «Выключение по температуре наружного воздуха»; при этом на экране отображается мигающий символ «SH». Используйте кнопки системы ГВС (поз. 1 – рис.1) для настройки температуры

наружного воздуха, при которой должно происходить выключение. Если задано значение 0, то функция отключена; диапазон температур лежит в пределах от 1 до 40°C. Включение происходит тогда, когда температура, измеряемая датчиком уличной температуры, опускается на 2°C ниже заданной.

При повторном нажатии на кнопку «Сброс» (поз. 6 – рис. 1) на 5 секунд осуществляется выход из меню «Плавающая температура».

Если комнатная температура ниже требуемого значения, рекомендуется установить кривую более высокого порядка и наоборот. Приступайте к увеличению или уменьшению с шагом в единицу и проверьте результат в комнате. Увеличивая или уменьшая на одну единицу порядок кривой, оцените, каким образом это скажется на величине температуры в помещении.

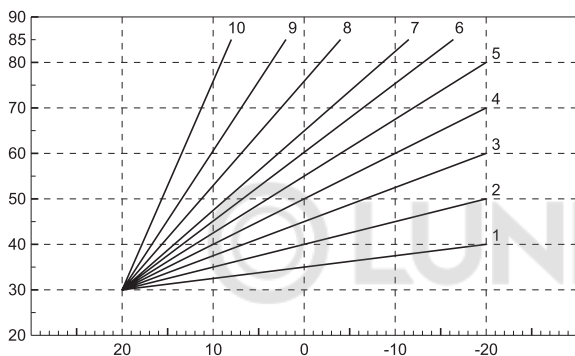


Рис. 14. Компенсационные кривые

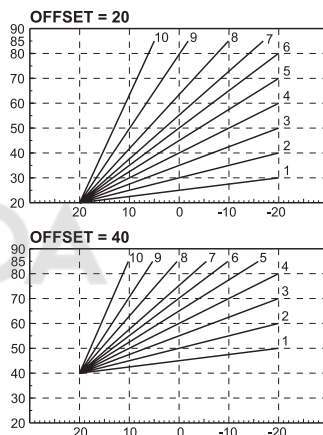


Рис. 15. Пример параллельного смещения компенсационных кривых

## Регулировка с дистанционного пульта управления



Если к котлу подключено устройство дистанционного управления (опция), вышеописанные регулировки производятся в соответствии с указаниями, приведенными в таблице 1.

Таблица. 1

Регулировка температуры воды в системе отопления	Регулировку можно осуществлять как через меню пульта ДУ, так и с панели управления котла.
Регулировка температуры воды в системе ГВС	Регулировку можно осуществлять как через меню пульта ДУ, так и с панели управления котла.
Переключение режимов «Лето»/«Зима»	Режим «Лето» имеет приоритет перед запросом на включение отопления с пульта ДУ.
Выбор режимов «Эко»/«Комфорт»	При отключении режима ГВС через меню пульта ДУ котел устанавливается в режим «Эко». В этом состоянии кнопка «Эко»/«Комфорт» на панели управления котла отключена.
	При включении режима ГВС через меню пульта ДУ котел устанавливается в режим «Комфорт». В этой ситуации с панели управления котла можно выбрать любой из этих двух режимов.
Плавающая температура	При использовании пульта ДУ все настройки делаются через него.

### Регулировка давления воды в системе

Давление воды при заполнении холодного контура, считываемое манометром котла (поз. 2 – рис. 16), должно составлять приблизительно 1 бар. Если давление в системе упадет ниже минимально допустимых значений, котел остановится, а на дисплее высветится неисправность **F37**. Вытяните ручку заполнения (поз. 1 – рис. 16) и поверните ее против часовой стрелки. По окончании операции всегда убирайте ручку на место.

После восстановления давления в системе котел запускает цикл стравливания воздуха, который длится 300 секунд и обозначается на дисплее надписью **Fh**.

Во избежание блокировки котла рекомендуется периодически проверять по манометру давление в холодной системе. При опускании давления ниже 0,8 бар рекомендуется восстановить его до требуемого.

### Опорожнение системы

Стопорная гайка сливного крана находится под предохранительным клапаном, расположенным внутри котла.

Для опорожнения системы поверните стопорную гайку (поз. 3 – рис. 17) против часовой стрелки, чтобы открыть кран. Не используйте никакие инструменты, действуйте только руками.

При сливе воды из котла предварительно закройте запорные клапаны между системой отопления и котлом перед тем, как поворачивать стопорную гайку.

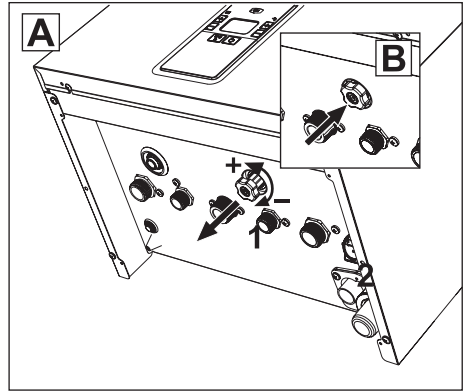


Рис. 16. Ручка заполнения системы

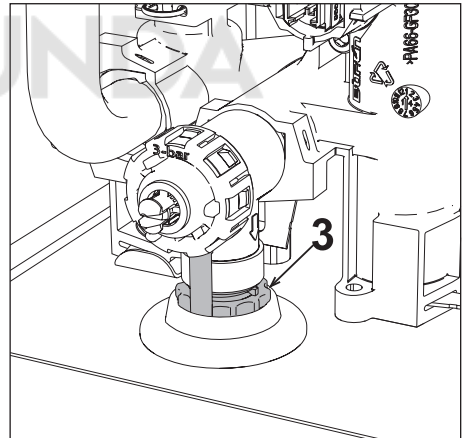


Рис. 17

## 2. Установка

### 2.1 Указания общего характера

УСТАНОВКА И НАСТРОЙКА КОТЛА ДОЛЖНА ОСУЩЕСТВЛЯТЬСЯ ТОЛЬКО СПЕЦИАЛИЗИРОВАННЫМ ПЕРСОНАЛОМ, ИМЕЮЩИМ ПРОВЕРЕННУЮ КВАЛИФИКАЦИЮ, ПРИ СОБЛЮДЕНИИ ПРИВЕДЕННЫХ В НАСТОЯЩЕМ ТЕХНИЧЕСКОМ РУКОВОДСТВЕ УКАЗАНИЙ, ПРЕДПИСАНИЙ ДЕЙСТВУЮЩЕГО ЗАКОНОДАТЕЛЬСТВА, ПОЛОЖЕНИЙ МЕСТНЫХ НОРМ И ПРАВИЛ, И В СООТВЕТСТВИИ С ПРИНЯТЫМИ ТЕХНИЧЕСКИМИ ТРЕБОВАНИЯМИ.

### 2.2 Место установки



Котел имеет закрытую камеру сгорания, поэтому он может устанавливаться в любом помещении согласно действующим местным требованиям. Место установки должно быть достаточно проветриваемым, чтобы не допустить создания опасных условий даже при небольших утечках газа. В противном случае может возникнуть опасность удушья, отравления или взрыва и возгорания. Данная норма безопасности предусмотрена директивой ЕС №2009/142 для всех агрегатов, работающих на газе, в том числе и агрегатов с закрытой камерой сгорания.

Агрегат пригоден для работы в частично защищенном месте при минимальной температуре  $-5^{\circ}\text{C}$ . При заполнении системы отопления антифризом агрегат может использоваться при минимальной температуре до  $-15^{\circ}\text{C}$ . В любом случае котел должен устанавливаться в защищенном помещении, в месте установки не должно быть горючих материалов, предметов, пыли или агрессивных газов.

Котел предназначен для настенного монтажа и в стандартной комплектации поставляется с кронштейном для подвешивания. Крепление к стене должно обеспечивать стабильную и эффективную поддержку теплогенератора.



Если устройство размещено в нише, среди мебели или боком к стене, следует предусмотреть свободное пространство, необходимое для демонтажа кожуха и выполнения обычных работ по техобслуживанию.

### 2.3 Гидравлические подключения

#### Предупреждения и меры предосторожности



Сливное отверстие предохранительного клапана должно быть соединено с канализацией во избежание попадания воды на пол в случае срабатывания клапана при превышении давления в отопительной системе. В противном случае изготовитель котла не несет никакой ответственности за затопление помещения при срабатывании предохранительного клапана.



Перед установкой тщательно промойте все трубы системы, чтобы удалить отложения или загрязнения, которые могут отрицательно повлиять на работу котла.

В случае замены теплогенераторов в существующих установках необходимо полностью опорожнить систему и должным образом очистить ее от шлама и загрязнений. Используйте для этого только подходящие и надежные средства для чистки тепловых установок (см. следующий раздел), которые не повреждают металлических, пластмассовых или резиновых частей. Изготовитель не отвечает за повреждение генератора, вызванное неправильной очисткой системы или ее отсутствием.

Выполните подключения к соответствующим штуцерам, обращая внимание на символы, приведенные на агрегате.

### **Система защиты от замерзания, антифризы, добавки и ингибиторы**

Работа котла рассчитана на использование воды в качестве теплоносителя. Физические свойства антифриза отличаются от свойств воды (более низкие теплоемкость и теплопроводность, повышенные вязкость, текучесть и коэффициент теплового расширения, чувствительность к перегреву и ограниченный срок эксплуатации), что при неправильном расчете системы отопления и нарушении условий эксплуатации антифриза может привести к отказу котла. Для исключения негативных последствий необходимо обратиться в проектную организацию для выполнения расчета параметров системы отопления, работающей на антифризе. В дальнейшем, при эксплуатации антифриза в системе отопления, необходимо строго соблюдать рекомендации завода – изготовителя антифриза.

### **Характеристики воды в системе**

Котлы GREENTECH могут устанавливаться в отопительных системах с незначительным падением кислорода в теплоноситель (см. системы «Вариант I», стандарт EN14868). В системах с постоянным насыщением теплоносителя кислородом (например, в открытых системах отопления) или периодическим (менее 20% от содержащейся в системе воды) необходимо предусмотреть физический сепаратор (например, пластинчатый теплообменник).

Вода в отопительном контуре должна соответствовать требованиям действующих норм и правил, иметь характеристики, указанные в стандарте UNI 8065, также должны соблюдаться предписания стандарта EN 14868 (защита металлических материалов от коррозии).

Вода для заполнения (первое заполнение и последующие доливы) должна быть чистой, жесткостью менее 15°F, обработанной соответствующими химическими кондиционирующими присадками во избежание образования отложений, коррозии, агрессивного воздействия на металлы, пластмассы, не выделяющей газов, а в низкотемпературных системах – не вызывать размножения бактериальных или микробных масс.

Содержащаяся в системе вода должна регулярно проверяться (не менее двух раз в год в отопительный сезон, как предусмотрено стандартом UNI 8065) и обладать следующими характеристиками: по возможности чистая, жесткость ниже 15°F для новых систем, 20°F – для существующих систем, PH выше 7 и ниже 8,5, содержание железа (Fe) менее 0,5 мг/л, содержание меди (Cu) менее 0,1 мг/л, содержание хлоридов менее 50 мг/л, электрическая проводимость менее 200 мкСм/см, содержание химических кондиционирующих присадок – в достаточном количестве для защиты системы в течение года. В низкотемпературных системах должны отсутствовать бактериальные или микробные массы.

Пригодность химических кондиционирующих присадок, добавок, ингибиторов и жидких антифризов для использования в отопительных системах, а также их безвредность для теплообменника котла и других компонентов и/или материалов котла и системы, должна быть заявлена изготовителем.

Химические кондиционирующие присадки должны обеспечивать полное освобождение воды от кислорода, содержать специальные защитные вещества для желтых металлов (меди и медных сплавов), средства против накипи, стабилизаторы нейтрального PH, а в низкотемпературных системах – специальные биоциды для отопительных систем.

### **Рекомендуемые химические кондиционирующие присадки:**

SENTINEL X100 и SENTINEL X200  
FERNOX F1 и FERNOX F3

Котел оснащен противообледенительной системой. Она включает котел в режиме отопления, когда температура подаваемой воды падает ниже 6°C. Устройство не работает при отсутствии электрического питания и/или газа. При необходимости используйте для защиты системы подходящий антифриз, отвечающий требованиям, изложенным выше, и предусмотренные стандартом UNI 8065.

При достаточной физико-химической водоочистке как подаваемой в систему, так и выходящей из системы воды, с соответствующими частыми проверками, способными обеспечивать требуемые параметры, только в сфере промышленного применения допускается устанавливать изделие в открытых системах отопления с гидростатическим напором, обеспечивающим минимальное рабочее давление, указанное в спецификации продукта.

Наличие отложений на теплообменных поверхностях котла из-за несоблюдения вышеуказанных требований приводит к отмене гарантии.

## 2.4 Подключение газа

Перед подключением котла к газовой магистрали проверьте, что агрегат предназначен для работы на имеющемся виде топлива.

Газовая магистраль должна подключаться к соответствующему соединению (см. рис. 35 и рис. 39) в соответствии с действующими правилами, с помощью жесткой металлической трубы или гибкой трубы из нержавеющей стали со сплошной стенкой, с размещением газового клапана между газовой магистралью и котлом. Проверьте герметичность всех газовых соединений. В противном случае может возникнуть опасность пожара, взрыва или удушья.

## 2.5 Подключение к электросети

### Предупреждения и меры предосторожности



**ПЕРЕД ВЫПОЛНЕНИЕМ ЛЮБЫХ ОПЕРАЦИЙ, ПРЕДУСМАТРИВАЮЩИХ СНЯТИЕ КОЖУХА, ОТКЛЮЧАЙТЕ КОТЕЛ ИЗ ЭЛЕКТРИЧЕСКОЙ СЕТИ С ПОМОЩЬЮ ГЛАВНОГО ВЫКЛЮЧАТЕЛЯ.**



**НИ В КОЕМ СЛУЧАЕ НЕ ПРИКАСАЙТЕСЬ К ЭЛЕКТРИЧЕСКИМ КОМПОНЕНТАМ ИЛИ КОНТАКТАМ ПРИ ВКЛЮЧЕННОМ ГЛАВНОМ ВЫКЛЮЧАТЕЛЕ! ОПАСНОСТЬ ПОРАЖЕНИЯ ЭЛЕКТРИЧЕСКИМ ТОКОМ С РИСКОМ ТРАВМЫ ИЛИ СМЕРТЕЛЬНОГО ИСХОДА!**

Аппарат должен быть подключен к эффективной системе заземления, выполненной в соответствии с действующими нормами безопасности. Эффективность контура заземления и его соответствие нормам должны быть проверены квалифицированным персоналом. Производитель снимает с себя любую ответственность за ущерб, вызванный отсутствием заземления.

Котел предварительно смонтирован и оснащен трехжильным кабелем для подключения к электросети без вилки. Соединения с сетью должны быть выполнены с постоянным соединением и оснащены двухполюсным выключателем с расстоянием между разомкнутыми контактами не менее 3 мм, а также промежуточными предохранителями с максимальным током 3 А. При подключении к электрической сети важным является соблюдение полярности (ЛИНИЯ: коричневый провод / НЕЙТРАЛЬ: синий провод / ЗЕМЛЯ: желто-зеленый провод).

Сетевой шнур агрегата НЕ ПОДЛЕЖИТ ЗАМЕНЕ ПОЛЬЗОВАТЕЛЕМ. В случае повреждения сетевого шнура выключите агрегат и обратитесь для его замены к квалифицированным специалистам. В случае замены используйте только кабель **H05VV-F 3x0,75 мм<sup>2</sup>** с максимальным внешним диаметром 8 мм.

### Комнатный термостат (опция)



**ВНИМАНИЕ: КОМНАТНЫЙ ТЕРМОСТАТ ДОЛЖЕН ИМЕТЬ СУХИЕ (ОБЕСТОЧЕННЫЕ) КОНТАКТЫ. ПРИ ПОДАЧЕ НА КЛЕММЫ КОМНАТНОГО ТЕРМОСТАТА НАПРЯЖЕНИЯ 230 В ЭЛЕКТРОННАЯ ПЛАТА ПОЛУЧИТ НЕПОПРАВИМЫЕ ПОВРЕЖДЕНИЯ.**



При подключении таймера или устройства ДУ с управлением от таймера не используйте для питания таких устройств их собственные контактные группы. Питание на них должно подаваться непосредственно от сети или от батареек в зависимости от типа устройств.

### Доступ к электрической клеммной колодке и предохранителю

После снятия передней панели (см. «Открытие передней панели» на стр. 32) можно получить доступ к клеммной колодке (M) и предохранителю (F), действуя как показано на рис. 18 и рис. 19. Клеммы, указанные на рис. 18, должны быть с беспотенциальными (сухими) контактами (не 230 В). Расположение клемм для различных соединений показано на электрической схеме на рис. 44.

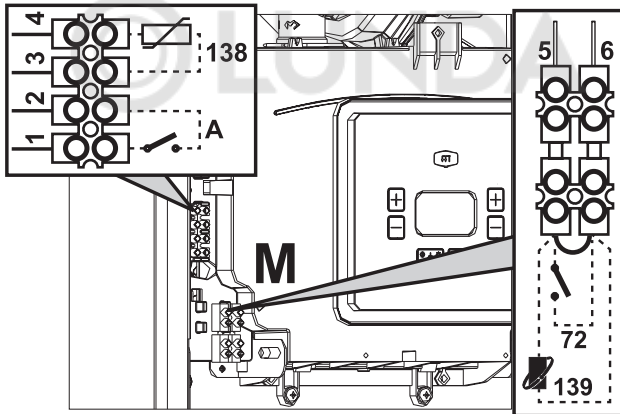


Рис. 18

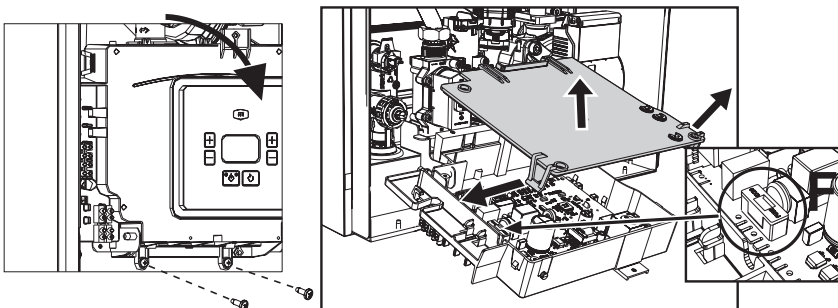


Рис. 19

## **Плата реле переменного выхода LC32 (опция – 043011X0)**

Реле переменного выхода **LC32** состоит из небольшой платы со свободными контактами (под замыканием понимается контакт между С и NO). Функцией управляет программное обеспечение котла.

Для установки внимательно следуйте инструкциям, входящим в упаковку комплекта и приведенным на электрической схеме на рис. 44.

Для использования желаемой функции обращайтесь к таблице 2.

**Таблица 2. Настройки LC32**

Параметр b07	Функция LC32	Действие LC32
0	Управляет второстепенным газовым клапаном (по умолчанию).	Контакты замыкаются при подаче питания на газовый клапан (в котле).
1	Используется в качестве выходного сигнала тревоги (загорается сигнальная лампа).	Контакты замыкаются при наличии ошибки (общей).
2	Управляет клапаном заполнения водой.	Контакты остаются замкнутыми до того момента, пока давление воды в отопительном контуре не восстановится до нормального (после ручной или автоматической подпитки).
3	Управляет 3-ходовым клапаном солнечных панелей.	Контакты замыкаются при активном режиме ГВС.
4	Управляет вторым насосом системы отопления.	Контакты замыкаются при активном режиме отопления.
5	Используется в качестве выходного сигнала тревоги (выключение сигнальной лампы).	Контакты размыкаются при наличии ошибки (общей).
6	Указывает на зажигание горелки.	Контакты замыкаются при наличии пламени.
7	Управляет нагревателем сифона.	Контакты замыкаются при активном режиме противоморозной защиты.
8	Включение/выключение насоса	Контакты замкнуты, когда насос работает.

**Конфигурация выключателя ON/OFF (А рис. 19)**

Таблица 3. Настройки выключателя А

Конфигурация ГВС	Параметр b06	
b01 = 3	b06 = 0	При размыкании контакта система ГВС отключается, при замыкании – подключается.
	b06 = 1	При размыкании контакта система отопления отключается и появляется сообщение <b>F50</b> . При замыкании контакта система отопления включается.
	b06 = 2	Контакт работает в качестве комнатного термостата.
	b06 = 3	При размыкании контакта появляется сообщение <b>F51</b> , а котел продолжает работать. Используется в качестве аварийной сигнализации.
	b06 = 4	Контакт работает в качестве предельного термостата: при его размыкании появляется сообщение <b>F53</b> и выключается запрос.

**2.6 Дымоходы**

**КОТЛЫ ДОЛЖНЫ УСТАНОВЛИВАТЬСЯ В ПОМЕЩЕНИЯХ, ОТВЕЧАЮЩИМ ОСНОВНЫМ ТРЕБОВАНИЯМ К ВЕНТИЛЯЦИИ. В ПРОТИВНОМ СЛУЧАЕ СУЩЕСТВУЕТ ОПАСНОСТЬ УДУШЬЯ ИЛИ ОТРАВЛЕНИЯ.**

**ПРОЧИТАЙТЕ ИНСТРУКЦИЮ ПО УСТАНОВКЕ И ТЕХНИЧЕСКОМУ ОБСЛУЖИВАНИЮ ПЕРЕД УСТАНОВКОЙ УСТРОЙСТВА.**

**СОБЛЮДАЙТЕ ТАКЖЕ ПРОЕКТНЫЕ ИНСТРУКЦИИ. ЕСЛИ ДАВЛЕНИЕ В ДЫМОТВОДАХ ПРЕВЫШАЕТ 200 Па, ИСПОЛЬЗОВАНИЕ ДЫМОВЫХ ТРУБ КЛАССА «Н1» ЯВЛЯЕТСЯ ОБЯЗАТЕЛЬНЫМ.**

**Предупреждения и меры предосторожности**

Данный агрегат относится к типу «С», т. е. к котлам с закрытой камерой сгорания и принудительным дымоудалением. Воздухозабор и выход дымовых газов присоединяются соответственно к системам вытяжки/всасывания и дымоудаления, которые должны удовлетворять приведенным ниже требованиям. Прежде чем приступать к монтажу, внимательно ознакомьтесь с соответствующей инструкцией и обеспечьте ее строгое соблюдение. Кроме того, необходимо соблюдать правила, касающиеся расположения терминалов воздухопроводов на стене и/или крыше и минимальных расстояний от окон, стен, вентиляционных отверстий и т.д.

**В случае установки дымохода максимальной длины (коаксиальный или раздельный) рекомендуется выполнить полную ручную калибровку для оптимизации горения в котле.**

## Подсоединение с помощью коаксиальных труб

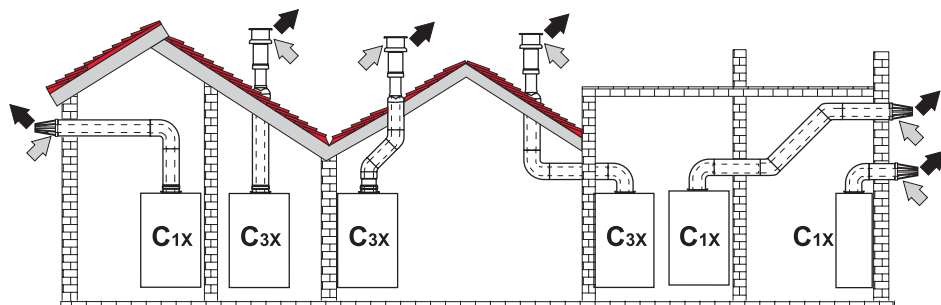


Рис. 20. Примеры присоединения с помощью коаксиальных труб  
 ⇨ – воздух; ⇨ – дымовые газы

Для коаксиального подсоединения установите на устройство одну из следующих стартовых деталей (рис. 21). Размеры отверстия в стене указаны на рисунке на крышке. Любые горизонтальные участки дымохода должны иметь небольшой уклон в сторону котла, чтобы предотвратить возможное вытекание конденсата наружу.

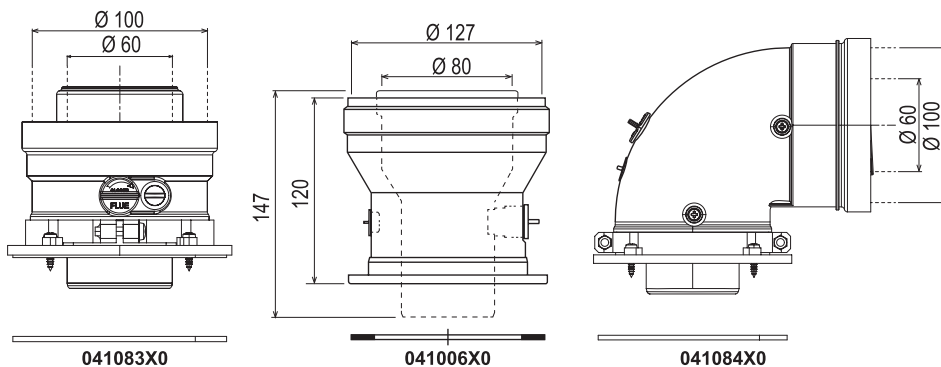


Рис. 21. Стартовые аксессуары для коаксиальных каналов

Таблица 4. Максимальная длина коаксиальных трубопроводов

	Коаксиальный 60/100	Коаксиальный 80/125
Макс. допустимая длина (по горизонтали)	Для всех моделей 7 м	Модель Sigma 24C = 28 м
Макс. допустимая длина (по вертикали)	Для всех моделей 8 м	Модель Sigma 34C = 20 м
Эквивалентная длина для колена 90°	1 м	0,5 м
Эквивалентная длина для колена 45°	0,5 м	0,25 м

## Подсоединение с помощью отдельных труб

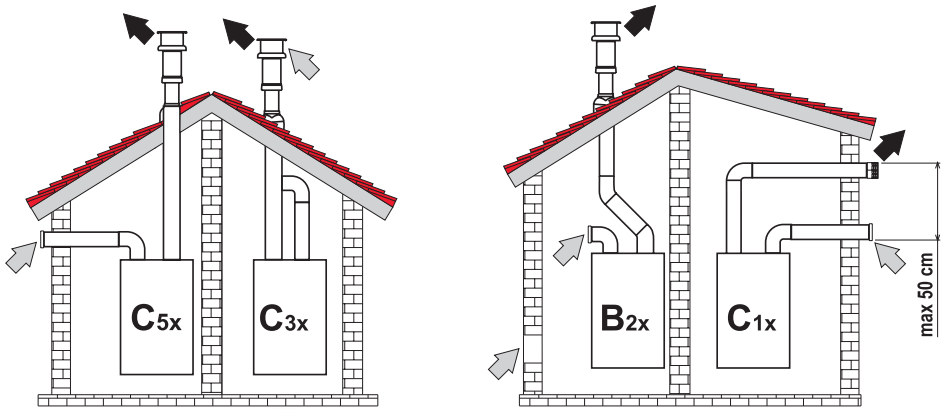


Рис. 22. Примеры присоединения с помощью отдельных труб

⇐ – воздух; ⇨ – дымовые газы

Таблица 5. Варианты исполнения

Тип	Описание
C1X	Горизонтальные трубы для притока воздуха и удаления дымовых газов через стену. Оголовки для удаления дымовых газов и притока воздуха должны быть коаксиального типа или установлены на небольшом расстоянии друг от друга (не более 50 см), чтобы они подвергались одинаковым ветровым воздействиям.
C3X	Вертикальные трубы для притока воздуха и удаления дымовых газов через крышу. Оголовки для удаления дымовых газов и притока воздуха как для типа C12
C5X	Горизонтальные или вертикальные трубы для удаления дымовых газов и притока воздуха с оголовками, расположенными в местах с разным давлением. Отверстия для удаления дымовых газов и притока воздуха не должны находиться на противоположных стенах.
C6X	Отдельные системы притока воздуха и удаления дымовых газов, выполненные из труб одобренного типа (согласно стандарту EN 1856/1)
B2X	Забор приточного воздуха из помещения, где установлен аппарат, и удаление дымовых газов через стену или крышу.
	<b>ВНИМАНИЕ: В ПОМЕЩЕНИИ ДОЛЖНА БЫТЬ ПРЕДУСМОТРЕНА ЭФФЕКТИВНАЯ СИСТЕМА ВЕНТИЛЯЦИИ</b>

Для подключения с помощью отдельных труб установите на агрегат следующую стартовую деталь:

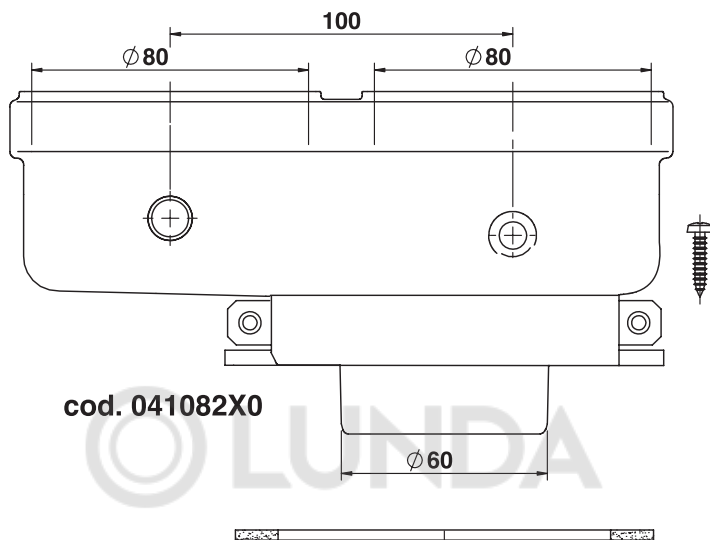


Рис. 23. Исходная принадлежность для отдельных труб


Перед выполнением монтажа с помощью простого расчета убедитесь в отсутствии превышения максимально допустимой длины дымоходов:

- 1) определите схему прокладки отдельных дымоходов, включая принадлежности и выпускные наконечники;
- 2) в соответствии с таблицей 7 определите потери в экм (эквивалентных метрах) на каждом компоненте в зависимости от его расположения;
- 3) убедитесь, что общая сумма потерь меньше или равна максимально допустимой длине в таблице 6.

Таблица 6. Максимальная длина отдельных трубопроводов

<b>Максимально допустимая длина</b>	Для модели GREENTECH 24C = <b>80 экм</b>
	Для модели GREENTECH 28C, 34C = <b>70 экм</b>

Таблица 7. Дополнительные принадлежности

				Потери в м <sub>Экв</sub>		
				Всасы- вание воздуха	Удаление дымов	
					Верт.	Гориз.
Ø80	ТРУБА	1 м с внешн./внутр. резьбой	1KWMA83W	1,0	1,6	2,0
	КОЛЕНО	45° с внешн./внутр. резьбой	1KWMA65W	1,2	1,8	
		90° с внешн./внутр. резьбой	1KWMA01W	1,5	2,0	
	СТАКАН	с контрольным штуцером	1KWMA70W	0,3	0,3	
	ОГОЛОВОК	настенный для воздуха	1KWMA85W	2,0	-	
		настенный, для удаления продуктов сгорания, с защитой от ветра	1KWMA86W	-	5,0	
ДЫМОВАЯ ТРУБА	раздельная для воздуха/дымов 80/80	010027X0	-	12,0		
	только для удаления продуктов сгорания Ø80	010026X0 + 1KWMA86U		4,0		
Ø60	ТРУБА	1 м с внешн./внутр. резьбой	1KWMA89W	6,0		
	КОЛЕНО	90° с внешн./внутр. резьбой	1KWMA88W	4,5		
	СГОН	80/60	041050X0	5,0		
	ОГОЛОВОК	настенный, для удаления продуктов сгорания, с защитой от ветра	1KWMA90A	7,0		
Ø50	ТРУБА	1 м с внешн./внутр. резьбой	041086X0	12		
	КОЛЕНО	90° с внешн./внутр. резьбой	041085X0	9		
	СГОН	80/50	041087X0	10		
		<b>ВНИМАНИЕ: УЧИТЫВАЯ ВЫСОКИЕ ПОТЕРИ ДАВЛЕНИЯ В ПРИНАДЛЕЖНОСТЯХ Ø50 и Ø60, ИХ СЛЕДУЕТ ИСПОЛЬЗОВАТЬ ТОЛЬКО ПРИ ОСОБОЙ НЕОБХОДИМОСТИ НА КОНЕЧНОМ УЧАСТКЕ ДЫМОХОДА.</b>				

### Использование гибких и жестких труб Ø50 и Ø60

В расчете, приведенном в нижеследующих таблицах, используются следующие исходные детали: арт. 041087X0 для Ø50 и арт. 041050X0 для Ø60.

### Гибкая труба

Между котлом и проходом с уменьшенным диаметром (Ø50 или Ø60) может использоваться максимум 4 метра дымовой трубы Ø80 мм, и максимум 4 метра дымовой трубы Ø80 мм на участке всасывания (с максимальной длиной дымовых труб Ø50 и Ø60).

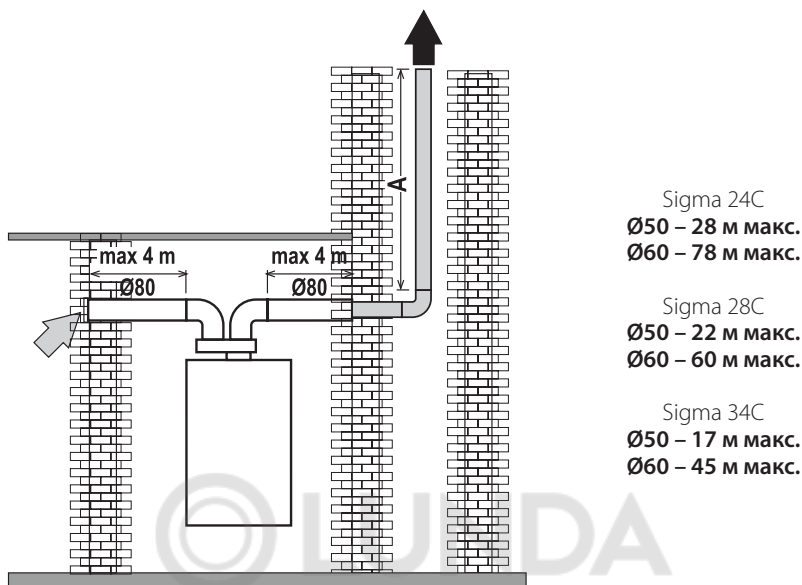


Рис. 24. Схема с использованием только гибкой трубы

## Гибкие трубы и жесткие трубы

Для использования этих диаметров следуйте нижеприведенным инструкциям.

Войдите в меню **TS** и приведите значение параметра **P68** к значению, соответствующему длине используемого дымохода. После изменения значения перейдите к полной ручной калибровке (см. «Полная ручная калибровка» на стр. 22).

- Для мод. Sigma 24 C
- - - Для мод. Sigma 28 C
- Для мод. Sigma 34 C

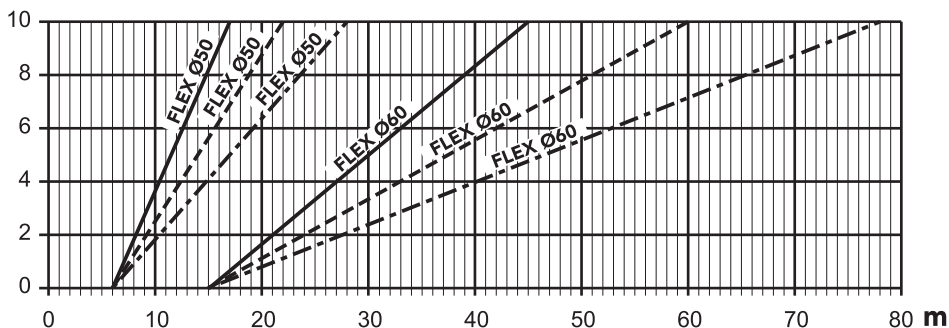


Рис. 25. График выбора параметров дымохода

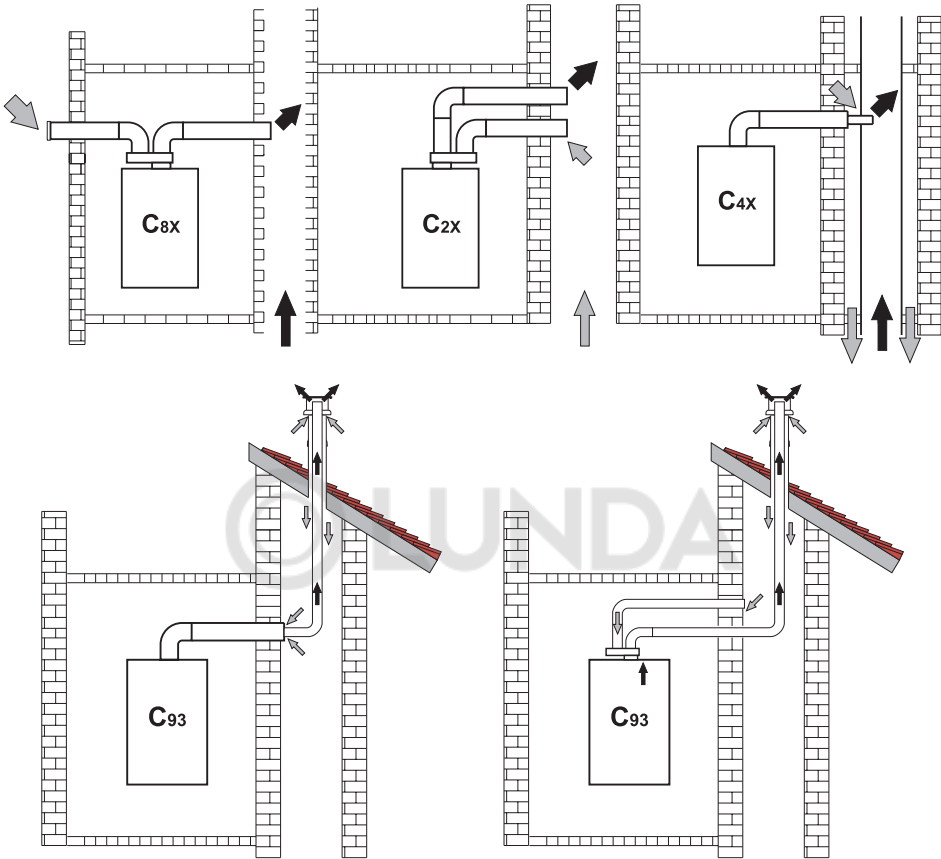


Рис. 26. Примеры присоединения к коллективному дымоходу  
 ⇐ – воздух; ⇨ – дымовые газы

Таблица 8. Варианты исполнения

Тип	Описание
C8X	Удаление дымовых газов через отдельный или общий дымоход и забор приточного воздуха через отверстие в стене.
B3X	Забор приточного воздуха из помещения установки аппарата через коаксиальный трубопровод (включающий дымоотводящую трубу) и удаление дымовых газов через общий дымоход с естественной тягой. <b>ВНИМАНИЕ: В ПОМЕЩЕНИИ ДОЛЖНА БЫТЬ ПРЕДУСМОТРЕНА ЭФФЕКТИВНАЯ СИСТЕМА ВЕНТИЛЯЦИИ</b>
C93	Удаление дымовых газов с вертикальной трубой и забор приточного воздуха через существующий дымоход.

Если требуется подключить котел Sigma к дымоходу или к отдельной дымовой трубе с естественной тягой, такой дымоход или труба должны быть спроектированы профессиональным специалистом при соблюдении требований действующего законодательства и предназначены для работы с агрегатами с закрытой камерой сгорания и вентилятором.

## Невозвратный клапан с затвором

Котел Sigma может быть подключен к общим дымоходам с положительным давлением **только при работе на газе G20** и при наличии **КОМПЛЕКТА ОБРАТНОГО КЛАПАНА** (поз. А – рис. 27) арт. **041106X0**. Комплект должен устанавливаться согласно указаниям на рис. 27.

После установки комплекта необходимо настроить параметр **R67** на **1** и провести **полную ручную калибровку** (см. «Полная калибровка» на стр. 22).

**При установке котла типа S10 нанесите на ПЕРЕДНЮЮ ПАНЕЛЬ В ХОРОШО ВИДИМОМ МЕСТЕ соответствующую белую клейкую этикетку, которая находится внутри конверта с документами, поставляемого вместе с агрегатом.**

По окончании установки проверьте герметичность газовых и дымоотводящих контуров.  
**В ПРОТИВНОМ СЛУЧАЕ СУЩЕСТВУЕТ ОПАСНОСТЬ УДУШЬЯ ВСЛЕДСТВИЕ УТЕЧКИ УГАРНОГО ГАЗА.**

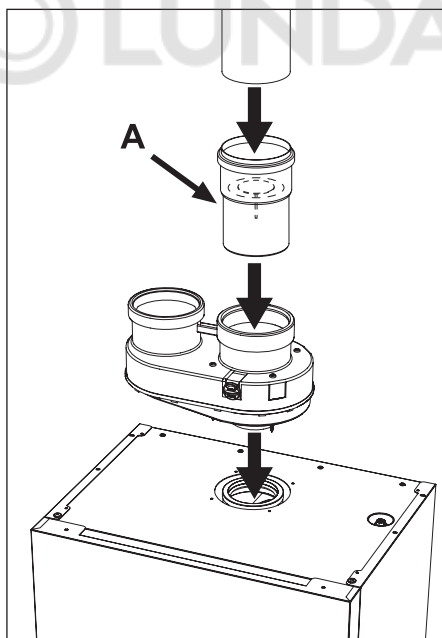


Рис. 27. Комплект ОБРАТНОГО КЛАПАНА

## 2.7 Подсоединение трубы для слива конденсата

### Предупреждения и меры предосторожности

Котел оборудован внутренним сифоном для слива конденсата. Вставьте шланг «В» под нажимом. Перед началом эксплуатации залейте в сифон примерно 0,5 л воды и подсоедините шланг к канализационной системе.

Трубы слива конденсата, подключенные к канализации, должны быть устойчивы к кислотному конденсату.

Если слив конденсата не подключен к системе сточных вод, необходимо установить нейтрализатор.



**ВНИМАНИЕ: ЗАПРЕЩАЕТСЯ ЗАПУСКАТЬ АППАРАТ С ПУСТЫМ СИФОНОМ!**

**В ПРОТИВНОМ СЛУЧАЕ СУЩЕСТВУЕТ ОПАСНОСТЬ УДУШЬЯ ВСЛЕДСТВИЕ УТЕЧКИ УГАРНОГО ГАЗА.**

**НЕОБХОДИМО ПОДКЛЮЧИТЬ СЛИВ КОНДЕНСАТА К КАНАЛИЗАЦИОННОЙ СИСТЕМЕ ТАК, ЧТОБЫ СОДЕРЖАЩАЯСЯ В НЕМ ЖИДКОСТЬ НЕ МОГЛА ЗАМЕРЗНУТЬ.**

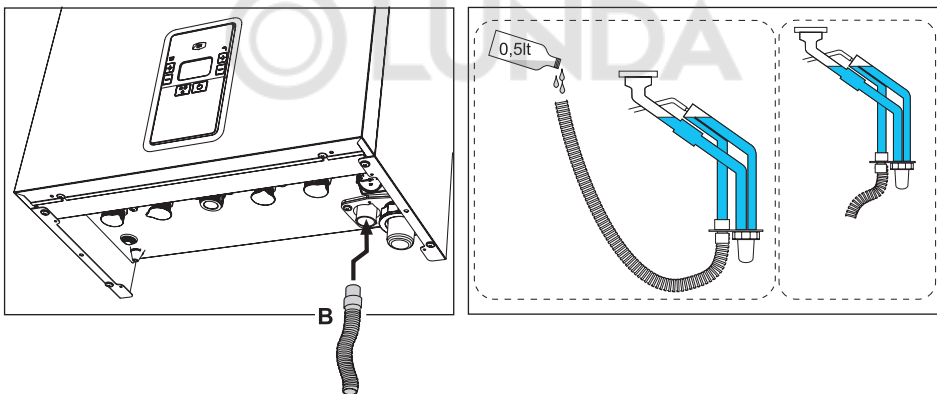


Рис. 28. Подсоединение трубы для слива конденсата

## 3. Уход и техническое обслуживание



Все регулировки, описанные в этой главе, должны выполняться только квалифицированным персоналом.

### 3.1 Регулировки

#### Перевод котла с одного вида газа на другой

Агрегат может работать на газе II-й или III-й категории, о чем указано на упаковке и на паспортной табличке самого агрегата. При необходимости работы агрегата на газе, отличном от предусмотренного, действуйте следующим образом:

- 1) отключите электропитание и закройте газ;
- 2) снимите переднюю панель (см. «Открытие передней панели» на стр. 29);
- 3) нанесите табличку, находящуюся в конверте с технической документацией, относящуюся к сжиженному нефтяному газу СНГ, рядом с табличкой технических данных;
- 4) установите переднюю панель на место и подайте электропитание на котел;
- 5) **изменение параметра, соответствующего типу газа:**
  - приведите котел в режим ожидания и нажмите кнопку «Сброс» (поз. 6 – рис. 1) на 10 секунд;
  - на дисплее появится **100** и мигающий текст «со»; нажимайте на кнопку «+» **отопления** (поз. 4 – рис. 1), чтобы задать и вывести на экран **120**. После этого нажмите на кнопку «+» **ГВС** (поз. 2 – рис. 1), чтобы задать **123**;
  - нажмите 1 раз на кнопку «Сброс» (поз. 6 – рис. 1);
  - на дисплее появится мигающая надпись **tS**;
  - нажмите 1 раз на кнопку «Сброс» (поз. 6 – рис. 1);
  - используя кнопку «+» **отопления** (поз. 4 – рис. 1), прокрутите список до параметра **b03**;
  - используя кнопку «+» **ГВС** (поз. 4 – рис. 1), задайте:
    - 0 = G20** – природный газ (настройка по умолчанию);
    - 1 = G30/G31** – сжиженный газ;
    - 2 = G230** – смесь пропана и воздуха;
  - нажмите на кнопку «+» **отопления** (поз. 4 – рис. 1) для подтверждения (изменение значения параметра **b03** автоматически меняет значение параметра **b27** на **5**);
  - нажмите на кнопку «Сброс» (поз. 6 – рис. 1) на 10 секунд;
  - отключите электропитание на 10 секунд, а затем снова включите;
  - подождите, пока не закончится режим **Fh**;
  - переведите котел в режим ожидания и включите режим полной ручной калибровки, одновременно нажав кнопки «ВЫКЛ/Лето/Зима» и «+» **отопления** в течение 5 секунд. На дисплее появятся мигающие символы «Au» и «to». После розжига горелки (мигающие символы «Hi+пламя+кран+радиатор») котел выполнит калибровку по трем уровням мощности «Hi», «ME» и «Lo». Затем отобразится числовое значение (в этот момент котел работает на минимальной мощности «Lo»).
  - Если значения CO<sub>2</sub> не находятся в пределах таблицы 9, действуйте следующим образом: с помощью кнопок «+» и «-» **ГВС** отрегулируйте CO<sub>2</sub> на минимальной мощности (Lo); при каждом нажатии кнопок «+» и «-» **ГВС** на дисплее будет отображаться измененное значение, а затем иконка «Lo» (для обозначения минимального уровня мощности).
  - Увеличение значения приведет к снижению уровня CO<sub>2</sub> и наоборот.
  - Нажмите кнопку «+» **отопления**, чтобы перейти к средней мощности розжига «ME»; на дисплее появится иконка «ME», а числовое значение появится, когда будет достигнута средняя мощность розжига.
  - Отрегулируйте CO<sub>2</sub> с помощью кнопок «+» и «-» **ГВС**. При каждом нажатии кнопок «+» и «-» **ГВС** на дисплее будет отображаться измененное значение, а затем иконка

«МЕ» (для обозначения среднего уровня розжига/промежуточной мощности).

- Нажмите кнопку «+» **отопления**, чтобы перейти к максимальной мощности «Hi», на дисплее отобразится иконка «Hi», и при достижении максимальной мощности появится числовое значение.
- С помощью кнопок «+» и «-» **ГВС** и отрегулируйте CO<sub>2</sub> на максимальной мощности (Hi); при каждом нажатии кнопок «+» и «-» **ГВС** на дисплее будет отображаться измененное значение, а затем иконка «Hi» (для обозначения максимального уровня мощности). После регулировки CO<sub>2</sub> на максимальной мощности три уровня мощности «Hi», «МЕ» и «Lo» можно прокручивать, нажимая кнопки «+» или «-» **отопления**, чтобы перепроверить или скорректировать уровень CO<sub>2</sub>.
- Нажмите кнопки «**ВЫКЛ./Лето/Зима**» и «+» **отопления** в течение 5 секунд, чтобы выйти из режима полной ручной калибровки и сохранить настройки. Изменение параметров для регулировки CO<sub>2</sub> в режиме полной ручной калибровки займет не более 8 минут.

### Проверка параметров сгорания



**УБЕДИТЕСЬ, ЧТО ПЕРЕДНЯЯ ПАНЕЛЬ ЗАКРЫТА И ВПУСКНЫЕ/ВЫПУСКНЫЕ КАНАЛЫ ПОЛНОСТЬЮ СОБРАНЫ.**

1. Переведите котел в режим отопления или ГВС не менее чем на 2 минуты.
2. Активируйте ТЕСТОВЫЙ режим (см. «Активация ТЕСТОВОГО режима» на стр. 25).
3. С помощью газоанализатора, подключенного к штуцеру фланца дымоудаления сверху котла, убедитесь, что при работе котла на максимальной и минимальной мощности содержание CO<sub>2</sub> в дымовых газах соответствует указанному в таблице 9.

Таблица 9. Требуемые значения CO<sub>2</sub>

G20	G30/G31	G230
9% ±0,8	10% ±1	10% ±1

4. Если показатели не совпадают, выполните ручную калибровку, как описано в следующем параграфе.

5. Активируйте ручную калибровку, а затем измените значения «Hi», «МЕ» и «Lo», чтобы получить значения CO<sub>2</sub> в соответствии с таблицей 9.

### Калибровка



**ВАЖНОЕ ПРИМЕЧАНИЕ: ДЛЯ ПРОВЕРКИ ЗНАЧЕНИЯ CO<sub>2</sub> ВО ВРЕМЯ ПРОЦЕДУРЫ ПОЛНОЙ КАЛИБРОВКИ ИЛИ ОГРАНИЧЕННОЙ РУЧНОЙ КАЛИБРОВКИ НЕОБХОДИМО, ЧТОБЫ ПЕРЕДНЯЯ ПАНЕЛЬ БЫЛА ЗАКРЫТА, А ВПУСКНЫЕ/ВЫПУСКНЫЕ ДЫМОХОДЫ БЫЛИ ПОЛНОСТЬЮ СОБРАНЫ.**

#### Ручная калибровка

##### Порядок выполнения калибровки.

Переключите котел в **режим ожидания**.

Чтобы активировать калибровку, одновременно нажмите кнопки «**ВЫКЛ./Лето/Зима**» и кнопку «+» **отопления** на 5 секунд. Калибровка начнется при запросе на нагрев. При недостаточном отводе тепла можно сделать запрос ГВС (трехходовой клапан автоматически переключится в контуре ГВС).

Начинается ручная калибровка. Во время фазы розжига попеременно появляются мигающие символы **МА** и «**пи**» + **радиатор** + **кран**. При наличии пламени (мигающие значки «Hi + пламя + кран + радиатор») котел выполнит проверку сначала в режиме **Hi** (максималь-

ная мощность), затем **ME** (средняя мощность), затем **Lo** (минимальная мощность). Калибровку можно остановить в любой момент, нажав кнопки **«Выкл/Лето/Зима»** и **«+» отопления** в течение 5 секунд.

После этого на дисплее появится числовое значение от 0 до 6 (котел при этом работает на минимальной мощности «Lo»). В этот момент можно отрегулировать CO<sub>2</sub>.

С помощью кнопок **«+»** и **«-» ГВС** отрегулируйте CO<sub>2</sub> на минимальной мощности (Lo); при каждом нажатии кнопок **«+»** и **«-» ГВС** на дисплее будет отображаться измененное значение, а затем иконка **«Lo»** (для обозначения минимального уровня мощности). Диапазон регулировки на всех уровнях мощности Hi, ME, Lo варьируется в пределах от 0 до 6, увеличение значения увеличивает уровень CO<sub>2</sub> и наоборот.

Нажмите кнопку **«+» отопления**, на дисплее появится иконка **«ME»**, числовое значение появится при достижении средней мощности розжига/промежуточной мощности. С помощью кнопок **«+»** и **«-» ГВС** отрегулируйте CO<sub>2</sub> на средней мощности розжига ME; каждый раз, когда нажимаются кнопки **«+»** и **«-» ГВС**, на дисплее будет отображаться измененное значение, а затем иконка **«ME»** (для обозначения среднего уровня мощности розжига). Нажмите кнопку **«+» отопления**, на дисплее появится значок **«Hi»**, а при достижении максимальной мощности появится числовое значение.

С помощью кнопок **«+»** и **«-» ГВС** и отрегулируйте CO<sub>2</sub> на максимальной мощности (**Hi**). При каждом нажатии кнопок **«+»** и **«-» ГВС** на дисплее будет отображаться измененное значение, а затем иконка **«Hi»** (для обозначения максимального уровня мощности). После регулировки CO<sub>2</sub> на максимальной мощности три уровня мощности «Hi», «ME» и «Lo» можно прокручивать, нажимая кнопки **«+»** или **«-» отопления**, чтобы перепроверить или исправить значение CO. Чтобы выйти и сохранить настройки, одновременно нажмите кнопки **«Выкл/Лето/Зима»** (поз. 7 – рис. 1) и кнопку **«+» отопления** (поз. 4 – рис. 1) в течение 5 секунд.

Режим калибровки будет деактивирован в любом случае примерно через 5 минут, если никакие кнопки не будут нажаты.

## Полная ручная калибровка

Полная ручная калибровка может быть выполнена только в том случае, если параметр **b27** установлен на **5** и должен быть активирован вручную одновременным нажатием кнопок **«Выкл/Лето/Зима»** (поз. 7 – рис. 1) и кнопки **«+» отопления** (поз. 4 – рис. 1) в течение 5 секунд в режиме ожидания.

Параметр **b27** можно установить вручную на значение **5** или следующими способами:

- изменение параметра «тип газа» **b03** (параметр **b27** автоматически устанавливается равным **5**);
- установка параметра P67 на 1 (параметр **b27** автоматически устанавливается на 5)
- изменение параметра P68 (параметр **b27** автоматически устанавливается равным 5)
- выполнение «Восстановления заводских значений» с параметром b29 (параметр **b27** автоматически устанавливается равным 5)

Полная ручная калибровка требуется в следующих случаях:

- после замены электронной платы;
- после смены газа (b03);
- установка параметра P67 на 1;
- после изменения значения параметра P68;
- после установки параметра **b27** на 5 для замены таких компонентов, как электрод, горелка, газовый клапан, вентилятор или для установок с максимальным сопротивлением дымовых газов;
- в случае состояний неисправности A01, A06 или других неисправностей, если это необходимо (см. таблицу 11. Соблюдайте последовательность устранения неисправностей).

Полная ручная калибровка сбрасывает ранее записанные параметры горения и должна выполняться только в описанных выше случаях.

## Процедура выполнения полной калибровки

Переведите котел в режим ожидания и включите режим полной ручной калибровки, одновременно нажав кнопки **«ВЫКЛ/Лето/Зима»** и **«+» отопления** в течение 5 секунд. На дисплее появятся мигающие символы **«Au»** и **«to»**. После розжига горелки (мигающие иконки **«Hi+пламя+кран+радиатор»**) котел произведет калибровку на трех уровнях мощности **«Hi»**, **«ME»** и **«Lo»**. После этого отобразится числовое значение (в этот момент котел работает на минимальной мощности **«Lo»**).

Если значения  $CO_2$  не находятся в пределах таблицы 9, действуйте следующим образом: с помощью кнопок **«+»** и **«-» ГВС** отрегулируйте  $CO_2$  на минимальной мощности (Lo). При каждом нажатии кнопка **«+»** и **«-» ГВС** на дисплее будет отображаться измененное значение, а затем иконка **«Lo»** (для обозначения минимального уровня мощности).

Увеличение значения приведет к снижению уровня  $CO_2$  и наоборот.

Нажмите кнопку **«+» отопления**, чтобы перейти к средней мощности зажигания **«ME»**, на дисплее появится иконка **«ME»**; числовое значение появится, когда будет достигнута средняя мощность розжига. С помощью кнопок **«+»** и **«-» ГВС** отрегулируйте  $CO_2$ . При каждом нажатии кнопка **«+»** и **«-» ГВС** на дисплее будет отображаться измененное значение, а затем иконка **«ME»** (для обозначения среднего уровня мощности/зажигания). Нажмите кнопку **«+» отопления**, чтобы перейти на максимальную мощность **«Hi»**. На дисплее появится иконка **«Hi»**, а числовое значение появится при достижении максимальной мощности.

Кнопками **«+»** и **«-» ГВС** настройте  $CO_2$  на максимальную мощность (Hi); каждый раз, когда нажимаются кнопки **«+»** и **«-» ГВС**, на дисплее отображается измененное значение, а затем значок **«Hi»** (для обозначения максимального уровня мощности). После регулировки  $CO_2$  при максимальной мощности три уровня мощности **«Hi»**, **«ME»** и **«Lo»** можно прокручивать, нажимая кнопки **«+»** или **«-» отопления** для повторной проверки или корректировки значения  $CO_2$ .

Нажмите кнопки **«ВЫКЛ/Лето/Зима»** и **«+» отопления** в течение 5 секунд, чтобы выйти из режима полной ручной калибровки и сохранить настройки. Изменение параметров регулировки  $CO_2$  в режиме полной ручной калибровки занимает не более 8 минут.

## Активация режима TEST

Сделайте запрос на отопление или ГВС.

Нажмите кнопки **«+»** и **«-» отопления** (поз. 3 и 4 – рис. 1) в течение 5 секунд, чтобы активировать режим **TEST**. После розжига котел настраивается на максимальную мощность нагрева (параметр **P41** определяет максимальную мощность нагрева и изменяется в зависимости от выбранной модели котла).

На дисплее будут мигать символы отопления и ГВС (рис. 29) и отображаться заданная мощность.

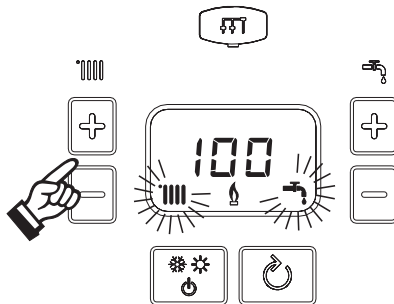


Рис. 29. Режим TEST (мощность системы отопления = 100%)

Нажмите на кнопки «+» и «-» отопления (поз. 3 и 4 – рис.1) для увеличения или уменьшения мощности (минимальная мощность = 0%, максимальная мощность = 100%).

При нажатии на кнопку ГВС «-» (поз. 1 – рис.1) мощность котла немедленно настраивается на минимальную (0%).

Подождите примерно 1 минуту, пока система стабилизируется.

При нажатии на кнопку системы ГВС «+» (поз. 2 – рис. 1) мощность котла немедленно настраивается на максимальную (100%).

В случае активации режима TEST и забора воды ГВС, достаточного для активации режима ГВС, котел остается в режиме TEST, но 3-ходовой клапан переключается в режим ГВС.

Для отключения режима TEST одновременно нажмите на кнопки «+» и «-» отопления (поз. 3 и 4 – рис.1) на 5 секунд.

Режим TEST в любом случае автоматически отключится через 15 минут или по завершении забора воды ГВС (в случае если величина забора достаточна для активации режима ГВС).

### **Регулировка мощности отопления в режиме TEST**

Для регулировки мощности отопления (помимо изменения параметра **P41**) переведите котел в режим TEST. Используйте кнопки «+» или «-» **отопления**, чтобы увеличить или уменьшить мощность. При нажатии на кнопку «Сброс» на 1 секунду не позднее 20 секунд после изменения, максимальная мощность останется равной только что заданной (диапазон настройки **0-95**). Выйдите из тестового режима **TEST**.

### **Меню «Обслуживание»**



**ДОСТУП К СЕРВИСНОМУ МЕНЮ И ИЗМЕНЕНИЕ ПАРАМЕТРОВ ДОЛЖНО ВЫПОЛНЯТЬСЯ ТОЛЬКО КВАЛИФИЦИРОВАННЫМ ПЕРСОНАЛОМ.**

Доступ к «Сервисному меню» платы осуществляется путем 10-секундного нажатия на кнопку сброса.

На дисплее появится «100» и мигающая иконка «со».

С помощью кнопок режима ГВС установите «103», а с помощью кнопок режима отопления – «123», и подтвердите нажатием кнопки «Сброс».

Доступны 4 подменю: путем нажатия на кнопки режима отопления по нарастающей или по убывающей можно выбирать «tS», «In», «Hi» или «rE».

Чтобы зайти в выбранное меню, однократно нажмите на кнопку сброса.

### **«tS» – «Меню прозрачных параметров»**

С помощью кнопок отопления имеется возможность просматривать список параметров в порядке возрастания или убывания. Чтобы просмотреть или изменить значение параметра, используйте кнопки ГВС: изменение будет сохранено нажатием кнопок «+» или «-» отопления (после изменения значения параметра просто перейдите к следующему или предыдущему параметру, чтобы сохранить изменение).

Таблица 10. Таблица прозрачных параметров

Указатель	Описание	Диапазон	По умолчанию
<b>b01</b>	Выбор типа котла	3 = Одноконтурный, двухконтурный (не изменяется)	3
<b>b02</b>	Тип котла	0 = Не используется 1 = Не используется 2 = Sigma 24 C 3 = Sigma 28 C 4 = Sigma 34 C	2 = Sigma 24 C 3 = Sigma 28 C 4 = Sigma 34 C
<b>b03</b>	Тип газа	0 = метан 1 = жидкий газ 2 = смесь пропана и воздуха	0
<b>b04</b>	Прибор контроля давления воды	0 = реле давления 1 = датчик давления	0
<b>b05</b>	Режим «Лето»/«Зима»	0 = ЗИМА – ЛЕТО – ВЫКЛ 1 = ЗИМА – ВЫКЛ	0 = включен
<b>b06</b>	Выбор операции с переменным входным контактом	0 = Исключение расходомера 1 = Термостат системы 2 = Второй комн. термостат 3 = Предупреждение/Уведомление 4 = Предохранительный термостат	2
<b>b07</b>	Выбор режима работы платы реле LC32	0 = Наружный газовый клапан 1 = Аварийный сигнал 2 = Электромагнитный клапан заполнения системы 3 = 3-ходовой клапан солнечных панелей 4 = Второй насос отопления 5 = Аварийный сигнал 2 6 = Зажженная горелка 7 = Защита от замерзания вкл. 8 = Насос включен/выключен	0
<b>b08</b>	Количество часов без забора горячей воды ГВС	0-24 часа (длительность временного отключения режима «Комфорт» в отсутствие забора горячей воды)	24
<b>b09</b>	Выбор статуса неисправности 20	0 = Отключен 1 = Подключен (только для вариантов с датчиком давления)	0
<b>b10</b>	Не предусмотрено	—	—
<b>b11</b>	Таймер расходомера	0 = Отключен; 1-10 = Секунд	0
<b>b12</b>	Не предусмотрено	—	—

Указатель	Описание	Диапазон	По умолчанию
<b>b13</b>	Не предусмотрено	—	—
<b>b14</b>	Не предусмотрено	—	—
<b>b15</b>	Выбор типа расходомера	1 = Расх. (450 имп./л) 2 = Расх. (700 имп./л) 3 = Расх. (190 имп./л)	3
<b>b16</b>	Не предусмотрено	—	—
<b>b17</b>	Не предусмотрено	—	—
<b>b18</b>	Расход при включении режима ГВС	0÷100 л/мин/10	25
<b>b19</b>	Расход при выключении режима ГВС	0÷100 л/мин/10	20
<b>b20</b>	Выбор материала дымовой трубы	0 = Стандарт 1 = ПВХ 2 = ХПВХ	0
<b>b21</b>	Не предусмотрено	—	—
<b>b22</b>	Не предусмотрено	—	—
<b>b23</b>	Максимальная температура выключения при стандартной дымовой трубе	60÷110°C	105
<b>b24</b>	Максимальная температура выключения при дымовой трубе из ПВХ	60÷110°C	93
<b>b25</b>	Максимальная температура выключения при дымовой трубе из ХПВХ	60÷110°C	98
<b>b26</b>	Не предусмотрено	—	—
<b>b27</b>	Тип калибровки	0 = ручная 5 = полная ручная	0
<b>b28</b>	Не предусмотрено	—	—
<b>b29</b>	Восстановление заводских настроек	Измените значение от 0 до 10 нажатием на кнопку «+» ГВС. Подтвердите нажатием кнопки «+» отопления. (При восстановлении заводских значений параметр <b>b27</b> будет автоматически установлен на <b>5</b> , а параметр <b>b02</b> на <b>2</b> .) Поэтому необходимо установить параметр <b>b02</b> на правильное значение в соответствии с моделью котла.	0

Указатель	Описание	Диапазон	По умолчанию
P30	Кривая отопления	10÷80 (напр. 10 = 20°C/мин, 20 = 12°C/мин, 40 = 6°C/мин, 80 = 3°C/мин)	40
P31	Время ожидания отопления	0-10 минут	4
P32	Постциркуляция в системе отопления	0-255 минут	15
P33	Режим работы насоса	0 = Насос с постоянным расходом (действует только в режиме «Зима») 1 = Насос с модулированным расходом	1
P34	ΔТ модуляции насоса	0÷40°C	20
P35	Мин. скорость модулирующего насоса	30÷100%	40
P36	Скорость запуска модулирующего насоса	90÷100%	90
P37	Макс. скорость модулирующего насоса	90÷100%	100
P38	Температура отключения насоса в режиме постциркуляции	0÷100°C	55
P39	Температура гистерезиса включения насоса во время постциркуляции	0÷100°C	25
P40	Максимальная пользовательская уставка для отопления	20÷90°C	80
P41	Максимальная мощность отопления	0÷95%	Sigma 24C = 80 Sigma 28C = 85 Sigma 34C = 90
P42	Выключение горелки при работе в режиме ГВС	0 = Постоянное 1 = Привязанное к уставке 2 = Солнечные панели	0
P43	Температура включения режима «Комфорт»	0÷80°C	40
P44	Гистерезис при выключении режима «Комфорт»	0÷20°C	20
P45	Время ожидания ГВС	30÷255 секунд	120

Указатель	Описание	Диапазон	По умолчанию
<b>P46</b>	Задаваемая пользователем максимальная уставка температуры в режиме ГВС	40÷65°C	55
<b>P47</b>	Постциркуляция насоса ГВС	0÷255 секунд	30
<b>P48</b>	Максимальная мощность в режиме ГВС	0÷100%	100
<b>P49</b>	Не используется (b01=2)	—	—
<b>P50</b>	Не используется (b01=2)	—	—
<b>P51</b>	Температура выключения режима «Солнечные панели»	0÷100°C	10
<b>P52</b>	Температура включения режима «Солнечные панели»	0÷100°C	10
<b>P53</b>	Время ожидания режима «Солнечные панели»	0÷255 секунд	10
<b>P54</b>	Время предварительной циркуляции в системе	0÷60 секунд	30
<b>P55</b>	Режим заполнения системы	0 = Отключен 1 = Автоматический	0
<b>P56</b>	Минимальное предельное значение давления в системе	0÷8 бар/10 (только для котлов с датчиком давления воды)	4
<b>P57</b>	Номинальное значение давления в системе	5÷20 бар/10 (только для котлов с датчиком давления воды)	7
<b>P58</b>	Максимальное предельное значение давления в системе	25-35 бар/10 (только для котлов с датчиком давления воды)	28
<b>P59</b>	Не предусмотрено	—	—
<b>P60</b>	Мощность системы защиты от замерзания	0÷50% (0 = минимальная)	0
<b>P61</b>	Минимальная мощность	0÷50% (0 = минимальная)	0

Указатель	Описание	Диапазон	По умолчанию
P62	Минимальная скорость вентилятора	НЕ ИЗМЕНЯТЬ (Параметры обновляются автоматически)	G20/G230: Sigma 24C = 76 Sigma 28C = 85 Sigma 34C = 70 G30/G31: Sigma 24C = 73 Sigma 28C = 83 Sigma 34C = 68
P63	Включение скорости вентилятора	НЕ ИЗМЕНЯТЬ (Параметры обновляются автоматически)	G20/G230: Sigma 24C = 200 Sigma 28C = 200 Sigma 34C = 200 G30/G31: Sigma 24C = 186 Sigma 28C = 192 Sigma 34C = 192
P64	Максимальная скорость вентилятора	НЕ ИЗМЕНЯТЬ (Параметры обновляются автоматически)	G20/G230: Sigma 24C = 204 Sigma 28C = 170 Sigma 34C = 200 G30/G31: Sigma 24C = 176 Sigma 28C = 165 Sigma 34C = 188
P65	Не предусмотрено	—	0
P66	Частота клапана	0÷3	1
P67	Обратный клапан дымоудаления опц.	0 – 1 (0 – не установлен, 1 – установлен)	0
P68	Параметр дымоходов	0÷10 (изменить согласно таблице дымоходов)	0
P69	Гистерезис нагрева после розжига	60÷30°C	10

**Примечание:**

Параметр максимальной мощности также может быть изменен в тестовом режиме.

Для возврата в сервисное меню нажмите на кнопку «Сброс». Для выхода из сервисного меню электронной платы удерживайте кнопку «Сброс» 10 секунд или выход произойдет автоматически через 15 минут.

## «In» – Информационное меню

Имеется 12 типов информации.

Нажатием на кнопки отопления можно просматривать список сведений по нарастающей или убывающей. Нажимайте кнопки системы ГВС, чтобы отобразить значение.

Указатель	Описание	Диапазон
t01	Датчик НТС системы отопления (°C)	0÷125 °C
t02	Датчик НТС на линии возврата (°C)	0÷125 °C
t03	Датчик НТС системы ГВС (°C)	0÷125 °C
t04	Датчик НТС уличной температуры (°C)	+70 до -30°C (отрицательные значения мигают)
t05	Датчик НТС температуры дыма (°C)	0÷125°C
F06	Текущая скорость вентилятора (об/мин)	00÷120 ×100 об./мин.
L07	Текущая мощность горелки (%)	00% = минимальная, 100% = максимальная
F08	Текущий проток в системе ГВС (л/мин/10)	00÷99 л/мин/10
P09	Текущее давление воды в системе (бар/10)	00 = при разомкнутом реле давления, 12 = при замкнутом реле давления, 00-99 бар/10 с датчиком давления
P10	Текущая скорость модулирующего насоса (%)	00÷100%
P11	Часы наработки горелки	00÷99 ×100 часов
F12	Состояние пламени	-- ÷ 255

### Примечание:

В случае поврежденного датчика дисплей отобразит прочерк.

Для возврата в сервисное меню нажмите на кнопку «Сброс». Для выхода из сервисного меню электронной платы удерживайте кнопку «Сброс» 10 секунд или выход произойдет автоматически через 15 минут.

## «Hi» – Меню «History»

Плата в состоянии хранить в памяти последние 8 неисправностей: данные из архива H1 относятся к последней неисправности, а данные из архива H08 относятся к самой древней неисправности.

Внесенные в память коды неисправностей можно вывести на дисплей также в соответствующем меню дистанционного пульта управления.

Нажимайте кнопки отопления, чтобы просмотреть список неисправностей в возрастающем или убывающем порядке. Нажимайте кнопки ГВС, чтобы отобразить значение.

Нажмите кнопку «Сброс», чтобы вернуться в сервисное меню. Удерживайте кнопку «Сброс» в течение 10 секунд, чтобы выйти из сервисного меню электронной платы, или выход произойдет автоматически через 15 минут.

### «rE» – Сброс меню архива (History)

Нажатием на кнопку «Зима/Лето/Вкл.-Выкл.» на 3 секунды можно удалить из памяти меню архива все неисправности: плата автоматически выйдет из сервисного меню в подтверждение операции.

Для выхода из сервисного меню электронной платы удерживайте кнопку «Сброс» в течение 10 секунд или подождите 15 минут, чтобы произошел автоматический выход.

## 3.2 Ввод в эксплуатацию

### Перед включением котла

Проверьте герметичность газовой системы.

Проверьте давление воздуха в расширительном баке.

Заполните гидравлическую систему и полностью стравите воздух из котла и системы отопления.

Удостоверьтесь в отсутствии утечек воды в системе отопления, в контуре ГВС, в местах соединений и в котле

Проверьте отсутствие огнеопасных жидкостей или материалов в непосредственной близости от котла

Проверьте правильность выполнения электрических соединений и эффективность заземления

Заполните сифон (см. пар. 2.7 «Подсоединение трубы для слива конденсата»).



**ПРИ НЕСОБЛЮДЕНИИ ВЫШЕУКАЗАННЫХ ИНСТРУКЦИЙ МОЖЕТ ВОЗНИКНУТЬ ОПАСНОСТЬ УДУШЕНИЯ ИЛИ ОТРАВЛЕНИЯ ПО ПРИЧИНЕ ВЫХОДА ГАЗОВ ИЛИ ДЫМОВ, А ТАКЖЕ ОПАСНОСТЬ ПОЖАРА ИЛИ ВЗРЫВА. КРОМЕ ТОГО, МОЖЕТ ВОЗНИКНУТЬ ОПАСНОСТЬ ПОРАЖЕНИЯ ЭЛЕКТРИЧЕСКИМ ТОКОМ ИЛИ ЗАТОПЛЕНИЯ ПОМЕЩЕНИЯ.**

### Первый запуск котла

Убедитесь в отсутствии забора горячей воды ГВС и запросов от комнатного термостата.

Откройте газ и убедитесь, что значение давления газа на входе в агрегат соответствует указанному в таблице технических данных или, как бы то ни было, попадает в пределы допусков, требуемых нормативами.

Выполните электрическое подключение котла. На дисплее появится номер версии программного обеспечения, а затем **FH** и **Fh** (цикл стравливания воздуха, см. пар. 1.3 «Подключение к сети электрического питания, включение и выключение» на стр. 6).

По окончании цикла **Fh** на дисплее появится экран зимнего режима (рис. 8). Отрегулируйте температуру подачи в режиме отопления и в режиме ГВС (рис. 12 и рис. 13). Проверьте, подходит ли значение параметра дымоходов **P68** (Таблица прозрачных параметров на стр. 30) длине установленного дымохода.

В случае смены газа (G20 – G30 – G31 – G230) проверьте, подходит ли соответствующий параметр для типа газа, используемого в котле. (пар. 3.1 «Регулировки» на стр. 26).

Приведите котел в режим ГВС или отопления (см. пар. 1.3 «Подключение к сети электрического питания, включение и выключение» на стр. 6).

В режиме отопления сделайте запрос: на дисплее появится символ радиатора и отобразится текущая температура воды в режиме отопления.

Режим ГВС с отбором горячей воды: на дисплее появляется символ крана и отображается текущая температура воды в режиме ГВС.

Выполните проверку сгорания, как описано в параграфе «Проверка параметров сгорания» на стр. 27.

## 3.3 Техническое обслуживание

### Предупреждения и меры предосторожности



**ВСЕ ОПЕРАЦИИ ПО ТЕХНИЧЕСКОМУ ОБСЛУЖИВАНИЮ ИЛИ ЗАМЕНЕ КОТЛА ДОЛЖНЫ ПЕРСОНАЛОМ С ПОДТВЕРЖДЕННОЙ КВАЛИФИКАЦИЕЙ.**

Перед выполнением любых операций внутри котла отключите электропитание и закройте газовый вентиль, установленный перед котлом. В противном случае может возникнуть риск взрыва, электрического удара, удушья или отравления.

### Демонтаж передней панели



Некоторые компоненты внутри котла могут нагреваться до высоких температур и вызвать серьезные ожоги. Перед выполнением какой-либо операции подождите, пока эти компоненты остынут, или же наденьте защитные перчатки.

Чтобы снять кожух котла:

- открутите винты «1» (см. рис. 30);
- потяните панель на себя, а затем приподнимите.



В данном котле кожух играет также роль закрытой камеры сгорания. После каждой операции, требующей вскрытия котла, тщательно проверяйте правильность установки на место передней панели и ее герметичность.

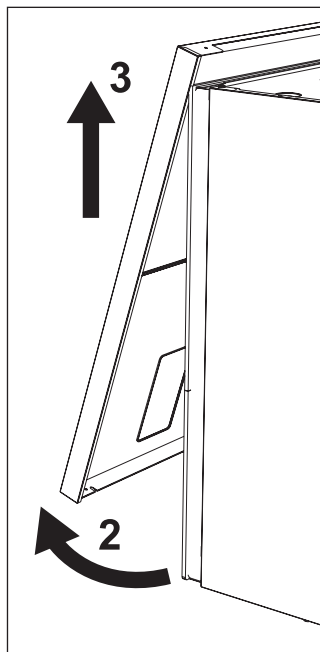
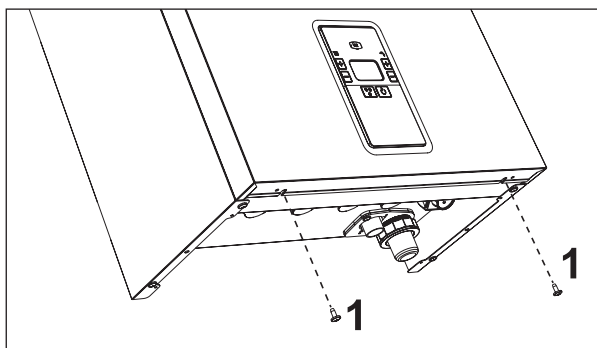


Рис. 30. Открытие передней панели

Чтобы установить на место переднюю панель, выполните процедуру в обратном порядке. Убедитесь в надежном креплении панели на верхних фиксаторах и плотном ее прилегании к боковым стенкам. Головка винта «1» после затяжки не должна находиться под нижним контрольным фальцем (см. рис. 31).

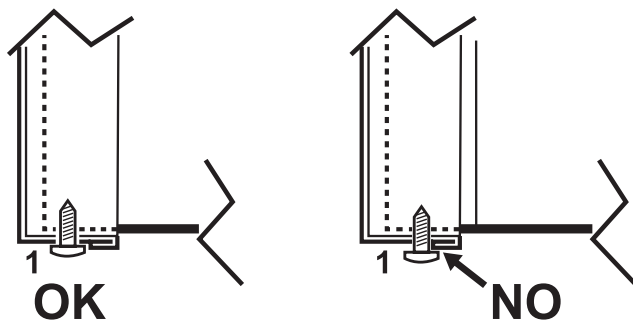


Рис. 31. Правильное положение передней панели

### Периодические проверки

Для поддержания работоспособности агрегата на протяжении долгого времени квалифицированный персонал должен ежегодно проводить его инспекцию, предусматривающую следующие проверки:

- Устройства управления и безопасности (газовый клапан, расходомер, термостаты и т. д.) должны работать правильно.
- Схема дымоудаления должна быть идеально эффективной.
- Герметичная камера сгорания должна быть герметичной.
- На концевом патрубке и воздуховодах не должно быть препятствий и утечек.
- Горелка и теплообменник должны быть чистыми и без отложений. Для очистки используйте подходящие щетки. Никогда не используйте химические продукты.
- Электрод должен быть правильно расположен и не иметь окалины.
- Очищать электрод от окалины можно только неметаллической щеткой, его НЕЛЬЗЯ зачищать наждачной бумагой.
- Все газовые и гидравлические соединения должны быть герметичными.
- Давление воды в системе в холодном состоянии должно быть около 1 бар; в противном случае доведите его до этого значения.
- Циркуляционный насос не должен быть заблокирован.
- Расширительный бак должен быть заполнен.
- Расход и давление газа должны соответствовать значениям, указанным в соответствующих таблицах.
- Система отвода конденсата должна быть эффективной, без утечек или препятствий.
- Сифон должен быть заполнен водой.
- Проверьте качество воды в системе.
- Проверьте состояние изоляции теплообменника.
- Проверьте газовое соединение между клапаном и трубкой Вентури.
- Замените прокладку горелки, если она повреждена.
- В конце проверки всегда проверяйте параметры сгорания (см. «Проверка параметров сгорания»).

## 3.4 Устранение неисправностей

### Диагностика

#### ЖК-дисплей выключен

Убедитесь, что плата подключена к электропитанию: с помощью цифрового мультиметра проверьте наличие напряжения питания.

Если оно отсутствует, проверьте проводку.

Если имеется достаточное напряжение (в диапазоне 195-253 В переменного тока), проверьте состояние предохранителя (3.15AL@230VAC). Предохранитель находится на плате. Для получения доступа к нему см. рис. 19.

#### ЖК-дисплей включен

В случае неисправности или проблем функционирования мигает подсветка дисплея и на нем высвечивается код соответствующей неисправности.

Существуют неисправности, вызывающие постоянную блокировку (они обозначены буквой «А»): для восстановления работы необходимо нажать кнопку сброса (поз. 6 – рис.1) на 1 секунду, либо использовать кнопку RESET устройства дистанционного управления с таймером (дополнительное оснащение), если таковое установлено; если котел не запускается, необходимо вначале устранить неисправность.

Другие неисправности (обозначаемые буквой «F») вызывают временную блокировку, которая снимается автоматически, как только вызвавший сбой параметр возвращается в нормальные рабочие пределы.

### Таблица неисправностей

Таблица 11. Перечень неисправностей

Код	Неисправность	Возможная причина	Способ устранения
A01	Не произошло за-жигание горелки	Отсутствие газа	Проверьте регулярность поступления газа в котел, и что из труб спущен воздух
		Неисправность электрода	Проверьте проводку электрода, правильность его установки и отсутствие на нем отложений. При необходимости, замените электрод
		Недостаточное давление газа в сети газоснабжения	Проверьте давление газа в сети
		Засорен сифон	Проверьте сифон и очистите его, если это необходимо
		Засорены воздушные/дымовые коллекторы	Очистите дымовую трубу, дымоходы, впускные воздушные патрубки и соответствующие оголовки
		Неправильная калибровка	Выполните полную калибровку
		Неисправный газовый клапан	Проверьте и, при необходимости, замените газовый клапан

Код	Неисправность	Возможная причина	Способ устранения
A02	Сигнал о наличии пламени при выключенной горелке	Неисправность электрода	Проверьте электрические соединения электрода
			Проверьте целостность электрода
			Электрод замкнут на массу
			Провод замкнут на массу
		Проверьте сифон и очистите его, если это необходимо	
		Неисправность электронной платы	Проверьте электронную плату
F05	Неисправность вентилятора	Отсутствие напряжения питания 230 В	Проверьте кабельные соединения 5-полюсного разъема
		Не поступает сигнал от счетчика оборотов	
		Вентилятор поврежден	Проверьте вентилятор и, при необходимости, замените его
A06	Отсутствие пламени после цикла розжига	Неисправность электрода	Проверьте положение электрода, очистите его от отложений и выполните полную калибровку. При необходимости – замените электрод
		Неустойчивое пламя	Проверьте горелку
		Засорены воздушные/дымовые коллекторы	Очистите дымовую трубу, трубы для удаления дымов и впуска воздуха и их соответствующие оголовки
		Засорен сифон	Проверьте сифон и очистите его, если это необходимо
		Неправильная калибровка	Выполните полную калибровку
F15 – A07	Высокая температура дымовых газов	Дымовой датчик обнаруживает высокую температуру	Проверьте теплообменник
			Проверьте датчик дымов
			Проверьте характеристики материала дымовой трубы
A08	Сработала защита от перегрева	Неисправность или неправильное расположение датчика на подающей трубе	Проверьте правильность расположения и исправность датчика температуры воды в системе отопления, а при необходимости, замените его
		Отсутствие циркуляции воды в системе отопления	Проверьте циркуляционный насос
		Наличие воздуха в системе	Сравите воздух из системы.

Код	Неисправность	Возможная причина	Способ устранения
A09	Срабатывание защиты теплообменника	Отсутствие циркуляции воды в системе отопления	Проверьте циркуляционный насос и систему отопления
		Плохая циркуляция и аномальное повышение температуры от датчика в контуре подачи	Стравите воздух из системы.
		Теплообменник засорен	Проверьте теплообменник и систему
F09	Сработала защита от перегрева	Повреждение датчика в контуре подачи	Проверьте правильность расположения и исправность датчика температуры в контуре подачи и при необходимости замените его.
		Отсутствие циркуляции воды в системе отопления	Проверьте циркуляционный насос и систему отопления
		Наличие воздуха в системе	Стравите воздух из системы.
F10	Неисправность датчика температуры воды, подаваемой в систему отопления	Датчик поврежден	Проверьте кабель датчика или замените датчик.
		Короткое замыкание в соединительном проводе	
		Обрыв кабельной проводки	
F11	Неисправность датчика на обратном трубопроводе	Датчик поврежден	Проверьте кабель датчика или замените датчик.
		Короткое замыкание в соединительном проводе	
		Обрыв кабельной проводки	
F12	Неисправность датчика температуры воды в контуре ГВС	Датчик поврежден	Проверьте кабель датчика или замените датчик.
		Короткое замыкание в соединительном проводе	
		Обрыв кабельной проводки	
F13	Неисправность датчика дымовых газов	Датчик поврежден	Проверьте кабельные соединения датчика дымовых газов или замените его.
		Короткое замыкание в соединительном проводе	
		Обрыв кабельной проводки	
A14	Сработало предохранительное устройство, установленное в дымоходе	Возникновение неисправности A07 3 раза в течение последних 24 часов	См. неисправность A07
F34	Напряжение питания ниже 180 В	Неисправности в сети электропитания	Проверьте состояние системы электропитания.

Код	Неисправность	Возможная причина	Способ устранения
F35	Неправильная частота напряжения питания	Неисправности в сети электропитания	Проверьте состояние системы электропитания.
A23- A24- A26-F20- F21-F40- F47-F51	Неисправность реле давления воды	Ошибочная конфигурация параметра	Убедитесь, что параметр b04 правильно откалиброван (значение по умолчанию 0=реле давления)
		Сбой давления в системе (датчик)	Значение давления в системе вне установленных пределов (датчик)
		b06 настроен на 3	
F37	Неверное давление воды в системе	Слишком низкое давление	Заполнить систему
		Реле давления воды не подключено или неправильно	Проверьте реле давления воды.
F39	Неисправность уличного датчика	Датчик поврежден или короткое замыкание в соединительном кабеле	Проверьте кабель датчика или замените датчик.
		Отсоединен датчик после активации режима плавающей температуры	Снова подсоедините внешний датчик или отключите режим плавающей температуры.
F19	Сбои в параметрах электронной платы	Неправильно задано значение параметра электронной платы	Проверьте и, при необходимости, измените параметр b15 на 3
F50 – F53	Неисправность предельного термостата с параметром b06 = 1 или 4	Отсутствие или недостаточность циркуляции воды в системе	Проверьте циркуляционный насос и систему отопления
		Наличие воздуха в системе	Стравите воздух из системы.
		Неверный параметр	Проверьте правильность настройки параметра
A64	Превышение максимального количества последовательных сбросов.	Превышение максимального количества последовательных сбросов.	Отключите котел на 60 секунд от электропитания, а затем восстановите его работу.
F62	Запрос на калибровку	Новая плата или котел еще не откалиброваны	Выполните полную калибровку
A88	Специфические ошибки контроля сгорания или сбой газового клапана	Запуск калибровки при включенной горелке. Проблема сгорания, неисправность газового клапана или электронной платы	Сбросьте неисправность и выполните полную калибровку. При необходимости замените газовый клапан или электронную плату.

Код	Неисправность	Возможная причина	Способ устранения
F65 – F98	Специфические ошибки контроля сгорания	Засорены дымовые коллекторы. Низкое давление газа. Засорен сифонный конденсатоотводчик. Проблема сгорания или рециркуляции дымовых газов	Убедитесь, что дымоходы и конденсатоотводчик не засорены. Проверьте правильность давления подачи газа. Выполните ограниченную калибровку для регулировки CO <sub>2</sub> . При необходимости выполните полную калибровку. Если проблема не решена, замените электронную плату.
A65 – A97	Специфические ошибки контроля сгорания	Засорены дымовые коллекторы. Низкое давление газа (A78 – A84). Засорен сифонный конденсатоотводчик. Проблема сгорания или рециркуляции дымовых газов	Убедитесь, что дымоходы и конденсатоотводчик не засорены. Проверьте правильность давления подачи газа. Выполните ограниченную калибровку для регулировки CO <sub>2</sub> . При необходимости выполните полную калибровку. Если проблема не решена, замените электронную плату.
A98	Слишком много ошибок программного обеспечения или ошибка замены платы	Замена платы	Сбросьте ошибку и выполните полную калибровку.
		Засорены дымовые коллекторы. Низкое давление газа. Засорен сифонный конденсатоотводчик. Проблема сгорания или рециркуляции дымовых газов.	Сначала устраните проблему, а затем сбросьте ошибку и проверьте правильность розжига. Выполните полную калибровку и при необходимости замените электронную плату.
A99	Общая ошибка	Аппаратная или программная ошибка электронной платы	Сбросьте неисправность и проверьте правильность розжига. Выполните полную калибровку и при необходимости замените электронную плату.
F96	Специфическая ошибка горения пламени	Непостоянство пламени или нестабильный сигнал пламени после розжига.	Проверьте подачу газа, каналы дымовых газов и слив конденсата. Проверьте правильность положения и состояние электрода. Примерно через 3 минуты ошибка сбрасывается.
A44	Ошибка нескольких запросов	Повторные краткосрочные запросы	Проверьте, есть ли пики давления в контуре ГВС. При необходимости измените параметр b11.
A80	Сигнал паразитного пламени после закрытия клапана	Проблема с электродом. Проблема с газовым клапаном. Проблема с электронной платой.	Проверьте правильность положения и состояние электрода. Проверьте электронную плату. Проверьте газовый клапан и при необходимости замените его.

## 4. Характеристики и технические данные

### 4.1 Размеры и соединения

BLUEHELIX Sigma 24C

BLUEHELIX Sigma 28C

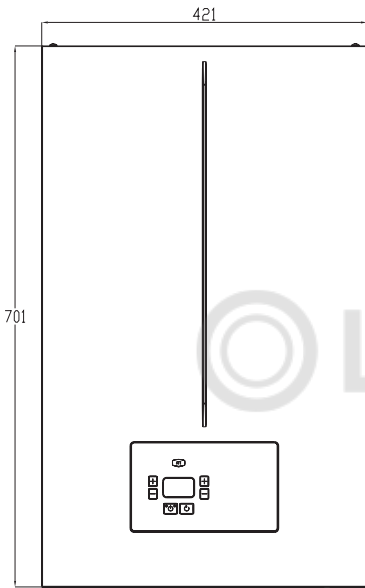


Рис. 32. Вид спереди

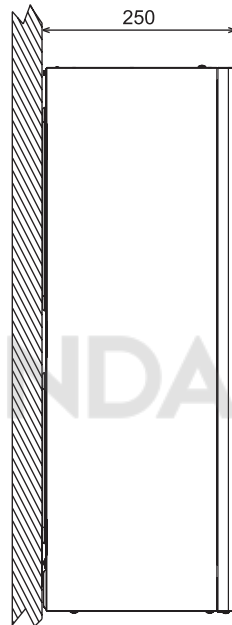


Рис. 33. Вид сбоку

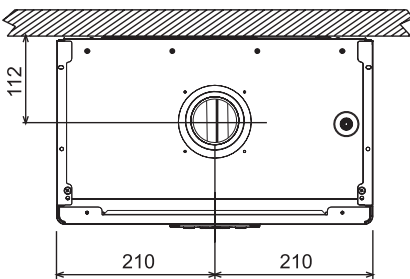


Рис. 34. Вид сверху

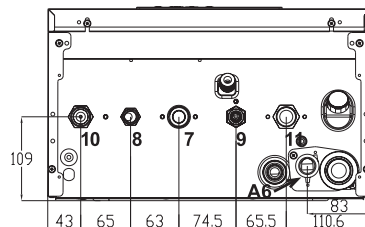


Рис. 35. Вид снизу

- 7 – Подвод газа –  $\varnothing 3/4"$ ;
- 8 – Выход воды ГВС –  $\varnothing 1/2"$ ;
- 9 – Подвод воды –  $\varnothing 1/2"$ ;
- 10 – Подача в систему отопления –  $\varnothing 3/4"$ ;
- 11 – Возврат из системы отопления –  $\varnothing 3/4"$ ;
- A6 – Патрубок для слива конденсата

## BLUEHELIX Sigma 34C

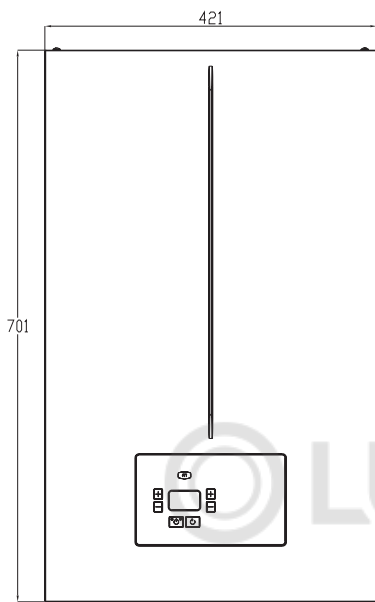


Рис. 36. Вид спереди

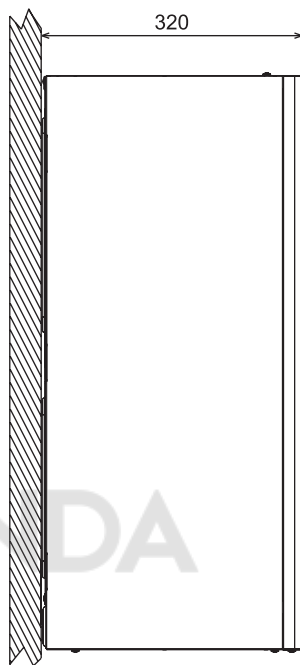


Рис. 37. Вид сбоку

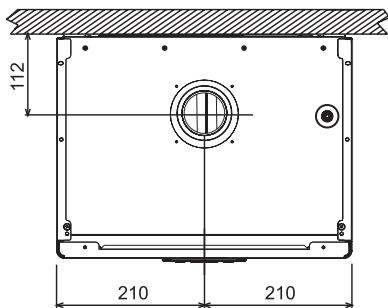


Рис. 38. Вид сверху

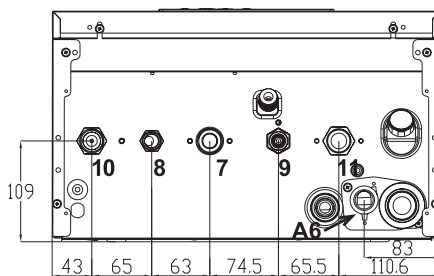


Рис. 39. Вид снизу

- 7 – Подвод газа –  $\varnothing 3/4''$ ;
- 8 – Выход воды ГВС –  $\varnothing 1/2''$ ;
- 9 – Подвод воды –  $\varnothing 1/2''$ ;
- 10 – Подача в систему отопления –  $\varnothing 3/4''$ ;
- 11 – Возврат из системы отопления –  $\varnothing 3/4''$ ;
- A6 – Патрубок для слива конденсата

## 4.2 Общий вид

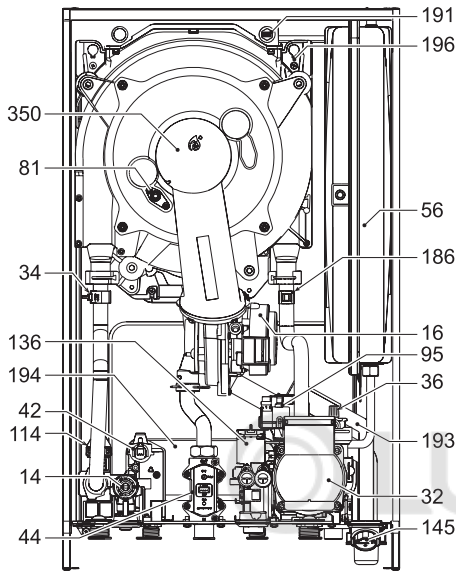


Рис. 40. Конструкция

- 14 Предохранительный клапан
- 16 Вентилятор
- 32 Циркуляционный насос системы отопления
- 34 Датчик температуры подачи отопления
- 36 Автоматический воздухоотводчик
- 42 Датчик температуры воды ГВС
- 44 Газовый клапан
- 56 Расширительный бак
- 81 Поджигающий/ионизационный электрод
- 95 Трёхходовой кран
- 114 Реле давления воды
- 136 Расходомер
- 145 Манометр
- 186 Датчик температуры обратки отопления
- 191 Датчик температуры дымовых газов
- 193 Сифон
- 194 Теплообменник ГВС
- 196 Поддон для конденсата
- 350 Узел «Горелка/Вентилятор»

## 4.3 Гидравлический контур

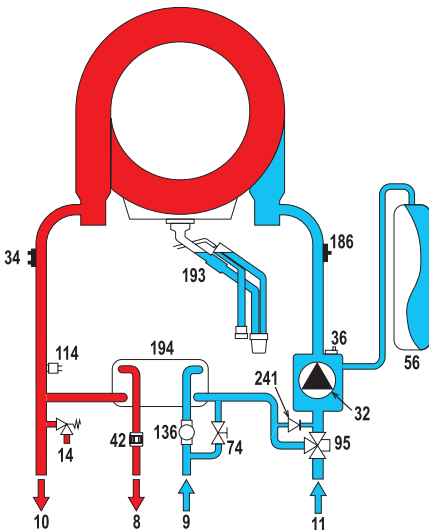


Рис. 41. Гидравлическая схема

- 8 Выход воды ГВС
- 9 Вход воды ГВС
- 10 Поддача в систему
- 11 Возврат из системы
- 14 Предохранительный клапан
- 32 Циркуляционный насос системы отопления
- 34 Датчик температуры подачи отопления
- 36 Автоматический воздухоотводчик
- 42 Датчик температуры воды ГВС
- 56 Расширительный бак
- 74 Кран подпитки системы отопления
- 95 Трёхходовой кран
- 114 Реле давления воды
- 136 Расходомер
- 186 Датчик температуры обратки отопления
- 193 Сифон
- 194 Теплообменник воды ГВС
- 241 Автоматический байпас (внутри блока насоса)

#### 4.4 Таблица технических данных

Таблица 12. Таблица технических данных

СТРАНА НАЗНАЧЕНИЯ: BLR					
КАТЕГОРИЯ ГАЗА: II2HM3+ (IT)-II2H3+ (ES-GR)-II2H3B/P (RO)-II2ELW3B/P (PL)					
Параметр	Ед. изм.	Sigma 24 C	Sigma 28 C	Sigma 34 C	
Артикул					
Макс. тепловая мощность системы отопления (CO)	кВт	24	28	33,6	<b>Q</b>
Мин. тепловая мощность системы отопления (CO)	кВт	4,2	4,8	5	<b>Q</b>
Макс. теплопроизводительность CO (80/60°C)	кВт	23,4	27,2	32,6	<b>P</b>
Мин. теплопроизводительность CO (80/60°C)	кВт	4,1	4,7	4,9	<b>P</b>
Макс. теплопроизводительность CO (50/30°C)	кВт	25,4	29,6	35,6	
Мин. теплопроизводительность CO (50/30°C)	кВт	4,5	5,2	5,4	
Макс. тепловая мощность в режиме ГВС	кВт	24,3	28	34	
Мин. тепловая мощность в режиме ГВС	кВт	4,1	4,7	4,8	
Макс. теплопроизводительность системы ГВС	кВт	25	28,5	34,8	
Мин. теплопроизводительность системы ГВС	кВт	4,2	4,8	5	
КПД Pmax (80-60°C)	%	97,1	97,8	97,7	
КПД Pmin (80-60°C)	%	97,0	97,6	97,2	
КПД Pmax (50-30°C)	%	105,8	106,1	106,2	
КПД Pmin (50-30°C)	%	106,9	107,3	107,1	
КПД 30%	%	108,8	109,7	109,7	
Давление подачи газа на G20	мбар	20	20	20	
Макс. расход газа на G20	м³/ч	2,65	3,02	3,68	
Мин. расход газа на G20	м³/ч	0,44	0,51	0,53	
CO <sub>2</sub> – G20	%	9±0,8	9±0,8	9±0,8	
Давление подачи газа на G31	мбар	37	37	37	
Макс. расход газа на G31	кг/ч	1,94	2,21	2,70	
Мин. расход газа на G31	кг/ч	0,33	0,37	0,39	
CO <sub>2</sub> – G31	%	10±0,8	10±0,8	10±0,8	
Класс по выбросам NOx		6	6	6	<b>NOx</b>
Макс. рабочее давление в системе отопления	бар	3	3	3	<b>PMS</b>
Мин. рабочее давление в системе отопления	бар	0,8	0,8	0,8	
Макс. температура регулировки отопления	°C	95	95	95	<b>t max</b>
Объем воды в системе отопления	л	3,0	3,4	4,3	
Вместимость расширительного бака системы отопления	л	8	8	10	
Предварительное давление расширительного бака CO	бар	0,8	0,8	0,8	
Макс. рабочее давление в системе ГВС	бар	9	9	9	<b>PMW</b>
Мин. рабочее давление в системе ГВС	бар	0,3	0,3	0,3	
Расход ГВС при Δt 25°C	л/мин	14	16,1	19,4	
Расход ГВС при Δt 30°C	л/мин	11,7	13,4	16,2	<b>D</b>
Класс защиты	IP	IPX5	IPX5	IPX5	
Напряжение питания	В/Гц	230/50	230/50	230/50	
Потребляемая электрическая мощность	Вт	135	135	165	
Порожний вес	кг	29,9	29,9	30,5	
Тип агрегата		C10-C11-C13-C23-C33-C43-C53 C63-C83-B23-B33			

## 4.5 Диаграммы

Остаточный напор, достигаемый в системе

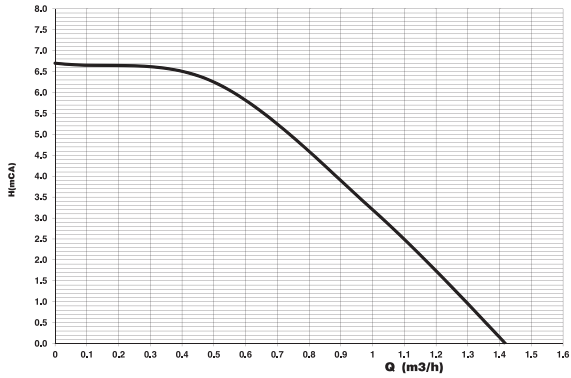


Рис. 42. BLUEHELIX Sigma 24C

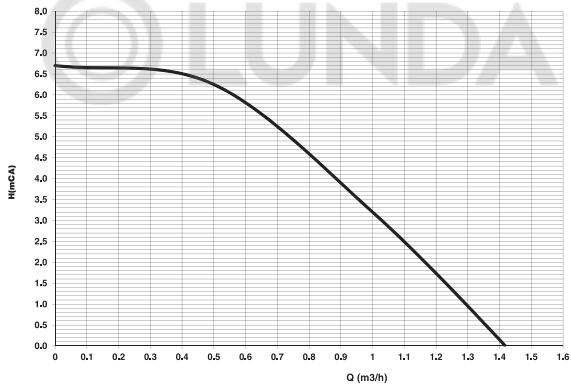


Рис. 43. BLUEHELIX Sigma 28C

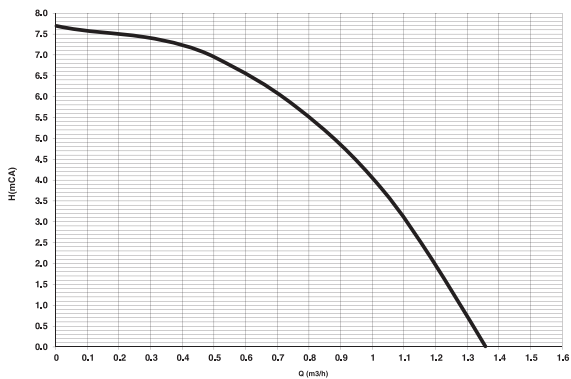


Рис. 44. BLUEHELIX Sigma 34C





Внимание: перед подключением комнатного термостата или устройства ДУ снимите перемычку на клеммной колодке.

При необходимости подключения большого количества зон гидравлической системы, управляемых термостатами с сухим беспотенциальным контактом, и при необходимости использования таймера для дистанционного управления котлом, нужно подключить беспотенциальные контакты зон к клеммам 1-2, а таймер к клеммам 5-6.

**ВСЕ ПОДКЛЮЧЕНИЯ К КЛЕММНОЙ КОЛОДКЕ ДОЛЖНЫ ОСУЩЕСТВЛЯТЬСЯ ПОСРЕДСТВОМ СУХИХ КОНТАКТОВ (не 230 В!).**





Ferroli Heating Equipment (China) Co., Ltd  
No.9 JianSheDongLu, TIN: 4407847655747907  
Taoyuan Economic Development Zone,  
Heshan, Guang Dong, ZIP 529725  
Republic of China

Организация, уполномоченная производителем  
на принятие претензий от потребителя:  
ООО «ФерролиБел». УНП 690655161.

Адрес: улица Заводская, дом 45, город Фаниполь,  
Дзержинский район, Минская область, Республика Беларусь, 222750.  
Телефон: +375 (17) 169-79-49, адрес электронной почты: [ferroli@ferroli.by](mailto:ferroli@ferroli.by).  
Сделано в Италии

