

## «БИВАЛ» / ПОЛНЫЙ ПРОХОД

для теплоснабжения, охлаждения и промышленности

### КШТ Серия 15, DN 15–50, PN 2,5 / 4,0 МПа Резьба / Резьба

#### Применение

Для использования в системах теплоснабжения, охлаждения и промышленности с температурой рабочей среды от -40 до 200 °С (от -60 до 200 °С\*).

#### Установка

Кран устанавливается на трубопроводе в любом положении в местах, доступных для эксплуатации. Не требует технического обслуживания.

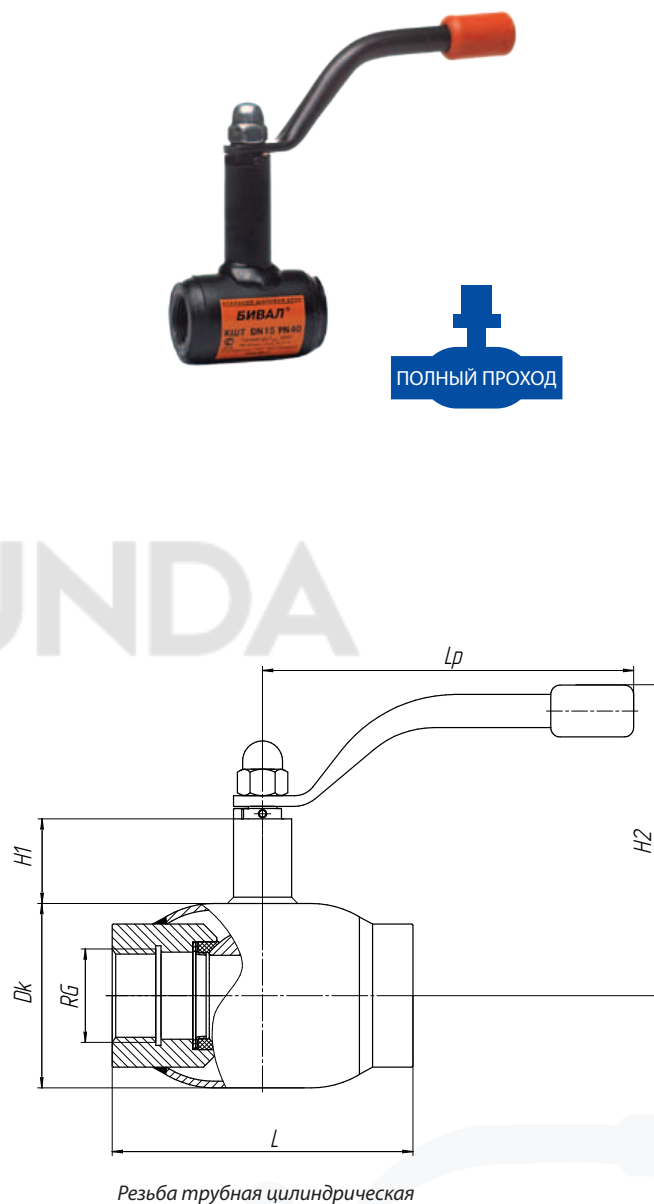
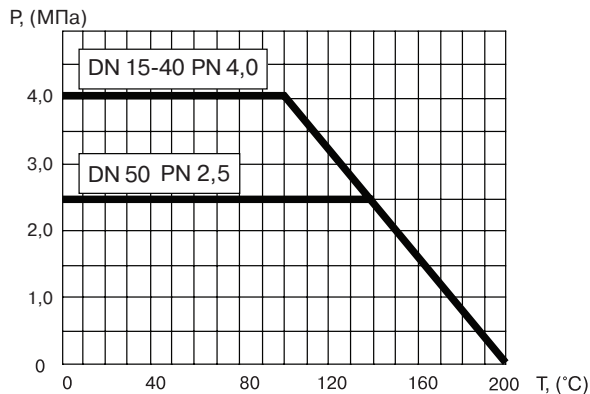
#### Спецификация материалов

Корпус крана	Углеродистая сталь
Шар	Нержавеющая сталь
Седло шара и сальник	Фторопласт с добавлением 20 % углерода
Уплотнительные кольца	EPDM, Viton

#### Спецификация материалов для хладостойкого исполнения

Корпус крана	Углеродистая сталь 09Г2С
Шар	Нержавеющая сталь
Седло шара и сальник	Фторопласт с добавлением 20 % углерода, FVMQ
Уплотнительные кольца	FVMQ

#### Зависимость «Температура — Давление»



#### Основные технические характеристики

Артикул	DN, (мм)	Маркировка	Проходной DN, (мм)	RG	Размеры, (мм)					Масса, (кг)
					Dk	L	H1	H2	Lp	
CM02D345488 / CM02D432059*	15	КШТ 15.015.40 P/P	15	1/2"	42	75	47	126	140	0,7
CM02D345489 / CM02D435619*	20	КШТ 15.020.40 P/P	20	3/4"	51	90	47	130	140	0,9
CM02D345490 / CM02D425818*	25	КШТ 15.025.40 P/P	25	1"	57	105	48	134	140	1,2
CM02D345491 / CM02D429108*	32	КШТ 15.032.40 P/P	32	1 1/4"	76	120	41	144	180	1,9
CM02D345493 / CM02D459475*	40	КШТ 15.040.40 P/P	40	1 1/2"	89	179	41	150	180	2,9
CM02D345494 / CM02D459477*	50	КШТ 15.050.25 P/P	50	2"	108	185	68	160	277	4,4

\* хладостойкое исполнение



Компания оставляет за собой право вносить конструктивные изменения  
АДЛ — производство и поставки оборудования для инженерных систем

Тел.: +7 (495) 937-89-68, +7 (495) 221-63-78  
info@adl.ru | www.adl.ru | Интернет-магазин: www.valve.ru

## «БИВАЛ» / ПОЛНЫЙ ПРОХОД

для теплоснабжения, охлаждения и промышленности

### КШТ Серия 15, DN 15–40, PN 4,0 МПа, Сварка / Сварка

#### Применение

Для использования в системах теплоснабжения, охлаждения и промышленности с температурой рабочей среды от -40 до 200 °С (от -60 до 200 °С\*).

#### Установка

Кран устанавливается на трубопроводе в любом положении в местах, доступных для эксплуатации. Не требует технического обслуживания.

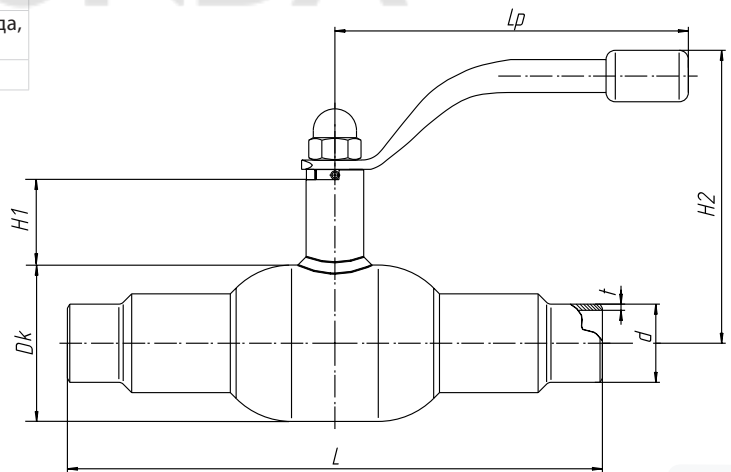
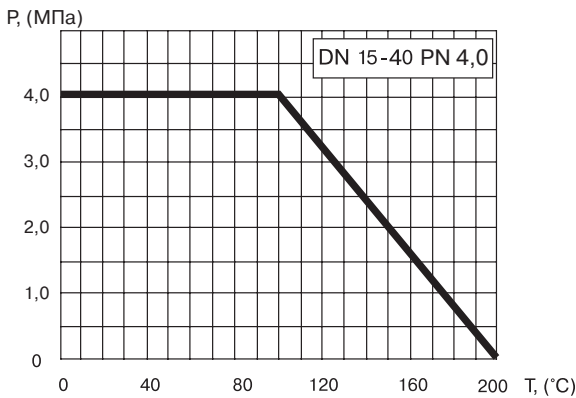
#### Спецификация материалов

Корпус крана	Углеродистая сталь
Шар	Нержавеющая сталь
Седло шара и сальник	Фторопласт с добавлением 20% углерода
Уплотнительные кольца	EPDM, Viton

#### Спецификация материалов для хладостойкого исполнения

Корпус крана	Углеродистая сталь 09Г2С
Шар	Нержавеющая сталь
Седло шара и сальник	Фторопласт с добавлением 20% углерода, FVMQ
Уплотнительные кольца	FVMQ

#### Зависимость «Температура — Давление»



#### Основные технические характеристики

Артикул	DN, (мм)	Маркировка	Проходной DN, (мм)	Размеры, (мм)							Масса, (кг)
				Dk	d	t	L	H1	H2	Lp	
CM02D219918 / CM02D417951*	15	КШТ 15.015.40 C/C	15	42	22	2,5	210	47	126	140	0,5
CM02D217874 / CM02D417953*	20	КШТ 15.020.40 C/C	20	51	28	3	230	47	130	140	0,7
CM02D217877 / CM02D402793*	25	КШТ 15.025.40 C/C	25	57	32	3	230	48	134	140	1,6
CM02D217878 / CM02D411723*	32	КШТ 15.032.40 C/C	32	76	38	3	260	41	144	180	2,7
CM02D217880 / CM02D409668*	40	КШТ 15.040.40 C/C	40	89	48	3	260	41	150	180	3,5

\* хладостойкое исполнение



Компания оставляет за собой право вносить конструктивные изменения  
АДЛ — производство и поставки оборудования для инженерных систем

Тел.: +7 (495) 937-89-68, +7 (495) 221-63-78  
info@adl.ru | www.adl.ru | Интернет-магазин: www.valve.ru

## «БИВАЛ» / ПОЛНЫЙ ПРОХОД

для теплоснабжения, охлаждения и промышленности

### КШТ Серия 15, DN 50–80, PN 2,5 МПа Сварка / Сварка

#### Применение

Для использования в системах теплоснабжения, охлаждения и промышленности с температурой рабочей среды от -40 до 200 °С (от -60 до 200 °С\*).

#### Установка

Кран устанавливается на трубопроводе в любом положении в местах, доступных для эксплуатации. Не требует технического обслуживания.

#### Спецификация материалов

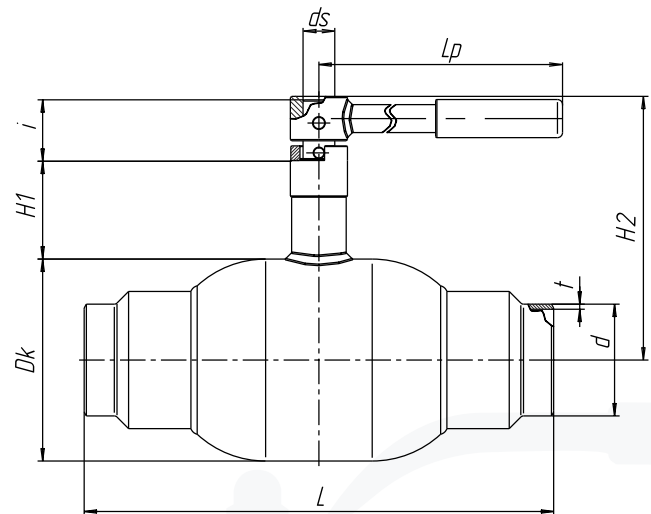
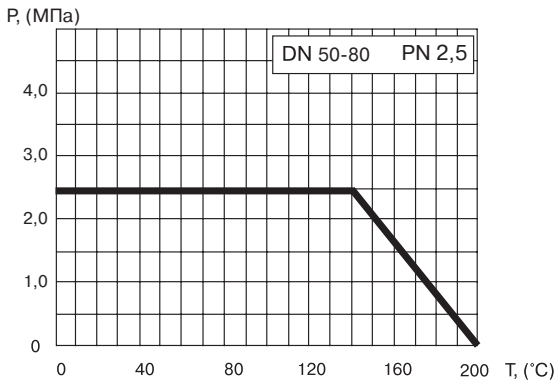
Корпус крана	Углеродистая сталь
Шар	Нержавеющая сталь
Седло шара и сальник	Фторопласт с добавлением 20% углерода
Уплотнительные кольца	EPDM, Viton

#### Спецификация материалов для хладостойкого исполнения

Корпус крана	Углеродистая сталь 09Г2С
Шар	Нержавеющая сталь
Седло шара и сальник	Фторопласт с добавлением 20% углерода, FVMQ
Уплотнительные кольца	FVMQ

**Примечание.** По запросу краны могут быть оснащены механическим редуктором, электро- или пневмоприводом.

#### Зависимость «Температура — Давление»



#### Основные технические характеристики

Артикул	DN, (мм)	Маркировка	Проходной DN, (мм)	Размеры, (мм)										Масса, (кг)
				Dk	d	t	L	H1	H2	ds	i	Lp		
CM02D217875 / CM02D392057*	50	КШТ 15.050.25 C/C	50	108	57	4	300	66	159	18	40	277	5,7	
CM02D219914 / CM02D402791*	65	КШТ 15.065.25 C/C	65	127	76	4	360	66	169	18	40	275	9,5	
CM02D218032 / CM02D395684*	80	КШТ 15.080.25 C/C	80	159	89	4	370	81	208	24	60,5	365	14,9	

\* хладостойкое исполнение

## «БИВАЛ» / ПОЛНЫЙ ПРОХОД

для теплоснабжения, охлаждения и промышленности

### КШТ Серия 15, DN 100-400, PN 2,5 МПа, Сварка / Сварка

#### Применение

Для использования в системах теплоснабжения, охлаждения и промышленности с температурой рабочей среды от -40 до 200 °С (от -60 до 200 °С\*).

#### Установка

Кран устанавливается на трубопроводе в любом положении в местах, доступных для эксплуатации. Не требует технического обслуживания.

#### Спецификация материалов

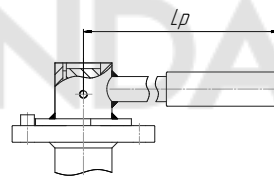
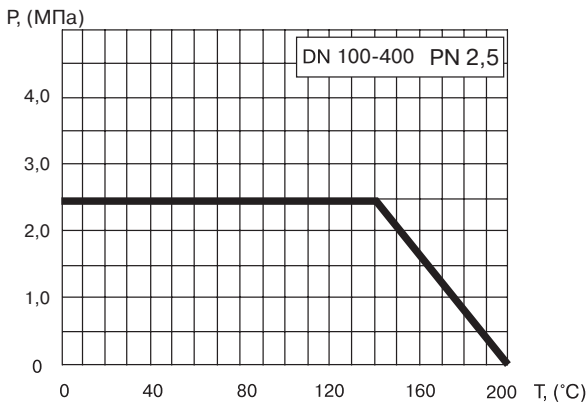
Корпус крана	Углеродистая сталь
Шар	Нержавеющая сталь
Седло шара и сальник	Фторопласт с добавлением 20% углерода
Уплотнительные кольца	EPDM, Viton

#### Спецификация материалов для хладостойкого исполнения

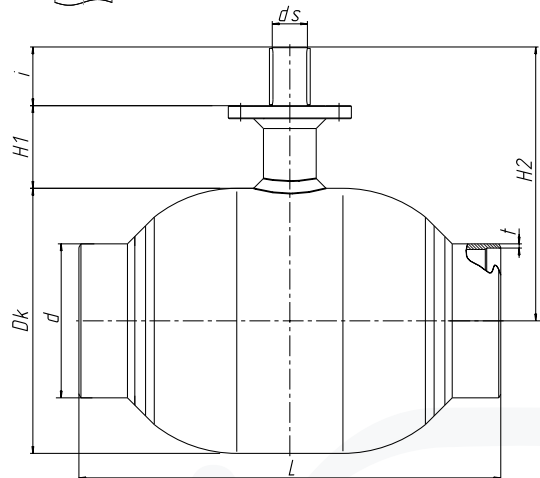
Корпус крана	Углеродистая сталь 09Г2С
Шар	Нержавеющая сталь
Седло шара и сальник	Фторопласт с добавлением 20% углерода, FVMQ
Уплотнительные кольца	FVMQ

**Примечание.** По запросу краны могут быть оснащены механическим редуктором, электро- или пневмоприводом.

#### Зависимость «Температура — Давление»



Краны DN 100–125  
оснащаются рукояткой  
DN 150 по запросу



#### Основные технические характеристики

Артикул	DN, (мм)	Маркировка	Проходной DN, (мм)	Размеры, (мм)										ISO	Масса, (кг)
				Dk	d	t	L	H1	H2	ds	i	Lp			
CM02D217876 / CM02D343429*	100	КШТ 15.100.25 C/C	100	178	108	4	390	132	261	24	40	390	F07	21,6	
CM02D219915 / CM02D429998*	125	КШТ 15.125.25 C/C	125	219	133	5	390	135,5	300	30	55	650	F10	29	
CM02D381633 / CM02D433113*	150	КШТ 15.150.25 C/C	150	273	159	6,5	390	152	349	30	60,5	-	F12	50	
CM02D217881 / CM02D427272*	200	КШТ 15.200.25 C/C	200	377	219	6	600	117,5	389,5	50	83,5	-	F14	111	
CM02D218033 / CM02D427275*	250	КШТ 15.250.25 C/C	250	457	273	6	730	108	441	60	104,5	-	F16	207	
CM02D218035 / CM02D427277*	300	КШТ 15.300.25 C/C	300	530	325	8	980	130	505	60	109,5	-	F16	290	
CM02D231679 / CM02D521190*	350	КШТ 15.350.25 C/C	350	630	377	10	762	130	564,5	70	119	-	F25	385	
CM02D231680 / CM02D427278*	400	КШТ 15.400.25 C/C	400	720	426	10	930	163,5	673	90	150	-	F30	683	

\* хладостойкое исполнение



Компания оставляет за собой право вносить конструктивные изменения  
АДЛ — производство и поставки оборудования для инженерных систем

Тел.: +7 (495) 937-89-68, +7 (495) 221-63-78  
info@adl.ru | www.adl.ru | Интернет-магазин: www.valve.ru

## «БИВАЛ» / ПОЛНЫЙ ПРОХОД

для теплоснабжения, охлаждения и промышленности

### КШТ Серия 15, DN 15–40, PN 4,0 МПа Фланец / Фланец

#### Применение

Для использования в системах теплоснабжения, охлаждения и промышленности с температурой рабочей среды от -40 до 200 °С (от -60 до 200 °С\*).

#### Установка

Кран устанавливается на трубопроводе в любом положении в местах, доступных для эксплуатации. Не требует технического обслуживания.

#### Спецификация материалов

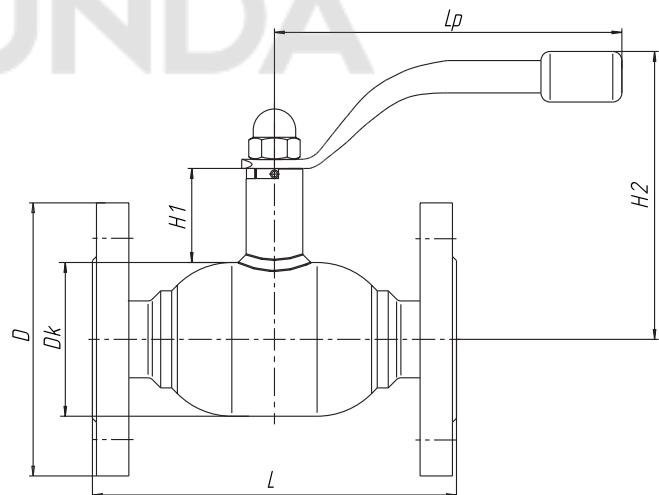
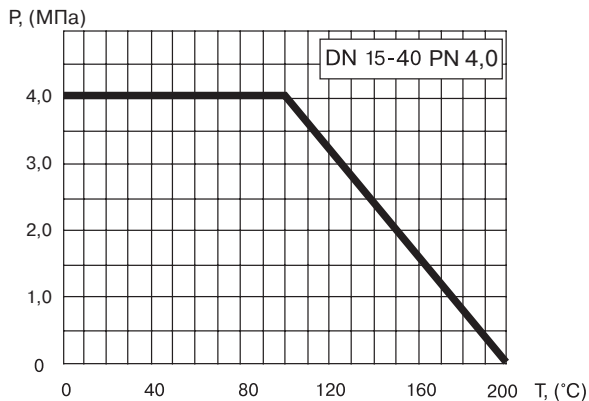
Корпус крана	Углеродистая сталь
Шар	Нержавеющая сталь
Седло шара и сальник	Фторопласт с добавлением 20 % углерода
Уплотнительные кольца	EPDM, Viton

#### Спецификация материалов для хладостойкого исполнения

Корпус крана	Углеродистая сталь 09Г2С
Шар	Нержавеющая сталь
Седло шара и сальник	Фторопласт с добавлением 20 % углерода, FVMQ
Уплотнительные кольца	FVMQ

**Примечание.** Комплекты ответных фланцев, болтов и прокладок поставляются вместе с краном по запросу.

#### Зависимость «Температура — Давление»



#### Основные технические характеристики

Артикул	DN, (мм)	Маркировка	Проходной DN, (мм)	Размеры, (мм)						Масса, (кг)
				Dk	L	H1	H2	Lp	D	
CM02D219920 / CM02D422489*	15	КШТ 15.015.40 Ф/Ф	15	42	130	51	125,8	140	95	2,1
CM02D219860 / CM02D398941*	20	КШТ 15.020.40 Ф/Ф	20	51	150	51	130	140	105	2,9
CM02D219862 / CM02D398936*	25	КШТ 15.025.40 Ф/Ф	25	57	160	52	134	140	115	4
CM02D219863 / CM02D398934*	32	КШТ 15.032.40 Ф/Ф	32	76	180	46	142,5	172	135	5,15
CM02D219864 / CM02D398940*	40	КШТ 15.040.40 Ф/Ф	40	89	200	46	148,5	172	145	7,1

\* хладостойкое исполнение

**Примечание.** Присоединительные размеры фланцев соответствуют ГОСТ 33259-2015 ряд 1, другие исполнения фланцев производятся под заказ.

## «БИВАЛ» / ПОЛНЫЙ ПРОХОД

для теплоснабжения, охлаждения и промышленности

### КШТ Серия 15, DN 50–80, PN 1,6 / 2,5 МПа Фланец / Фланец

#### Применение

Для использования в системах теплоснабжения, охлаждения и промышленности с температурой рабочей среды от -40 до 200 °С (от -60 до 200 °С\*).

#### Установка

Кран устанавливается на трубопроводе в любом положении в местах, доступных для эксплуатации. Не требует технического обслуживания.

#### Спецификация материалов

Корпус крана	Углеродистая сталь
Шар	Нержавеющая сталь
Седло шара и сальник	Фторопласт с добавлением 20 % углерода
Уплотнительные кольца	EPDM, Viton

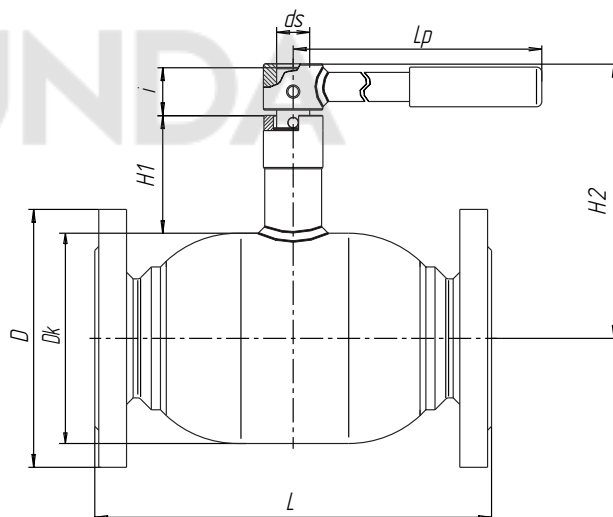
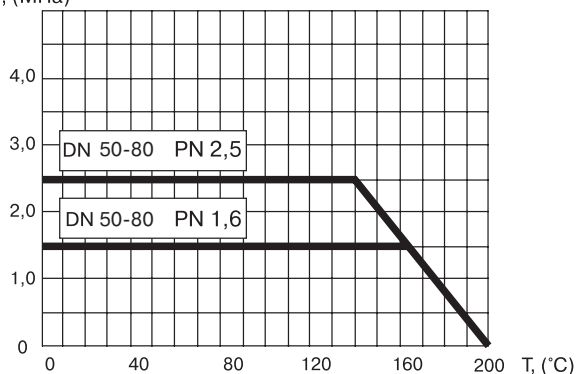
#### Спецификация материалов для хладостойкого исполнения

Корпус крана	Углеродистая сталь 09Г2С
Шар	Нержавеющая сталь
Седло шара и сальник	Фторопласт с добавлением 20 % углерода, FVMQ
Уплотнительные кольца	FVMQ

**Примечание.** Комплекты ответных фланцев, болтов и прокладок поставляются вместе с краном по запросу.

#### Зависимость «Температура — Давление»

P, (МПа)



#### Основные технические характеристики

Артикул	DN, (мм)	Маркировка	Проходной DN, (мм)	Размеры, (мм)								Масса, (кг)
				Dk	L	H1	H2	ds	i	D	Lp	
CM02D390257 (16) / CM02D410967 (16)* CM02D219866 (25) / CM02D373964 (25)*	50	КШТ 15.050.16(25) Ф/Ф	50	108	250	74	159	18	30	160	277	11
CM02D219868 (16) / CM02D398932 (16)* CM02D219872 (25) / CM02D464481 (25)*	65	КШТ 15.065.16(25) Ф/Ф	65	127	290	74	169	20	31	180	275	14,3
CM02D219440 (16) / CM02D382982 (16)* CM02D219873 (25) / CM02D408712 (25)*	80	КШТ 15.080.16(25) Ф/Ф	80	159	300	89	208	25	35	195	365	20

\* хладостойкое исполнение

**Примечание.** Возможные типы приводов для кранов смотрите на стр. 49–52 в разделе «Управление».

Присоединительные размеры фланцев соответствуют ГОСТ 33259-2015 ряд 1, другие исполнения фланцев производятся под заказ.



Компания оставляет за собой право вносить конструктивные изменения  
АДЛ — производство и поставки оборудования для инженерных систем

Тел.: +7 (495) 937-89-68, +7 (495) 221-63-78  
info@adl.ru | www.adl.ru | Интернет-магазин: www.valve.ru

## «БИВАЛ» / ПОЛНЫЙ ПРОХОД

для теплоснабжения, охлаждения и промышленности

### КШТ Серия 15, DN 100-400, PN 1,6 / 2,5 МПа Фланец / Фланец

#### Применение

Для использования в системах теплоснабжения, охлаждения и промышленности с температурой рабочей среды от -40 до 200 °С (от -60 до 200 °С\*).

#### Установка

Кран устанавливается на трубопроводе в любом положении в местах, доступных для эксплуатации. Не требует технического обслуживания.

#### Спецификация материалов

Корпус крана	Углеродистая сталь
Шар	Нержавеющая сталь
Седло шара и сальник	Фторопласт с добавлением 20% углерода
Уплотнительные кольца	EPDM, Viton

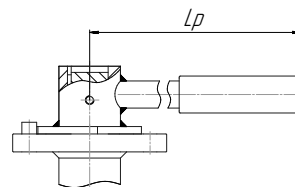
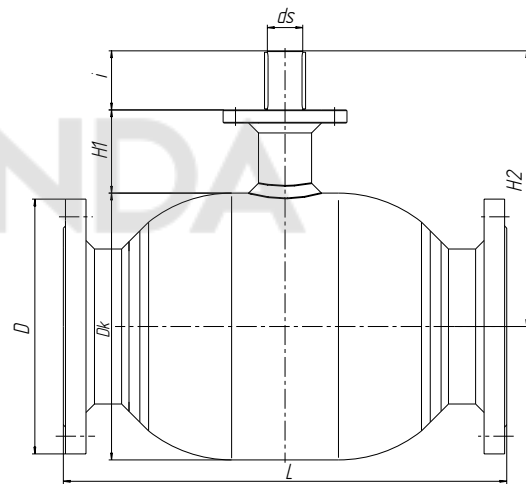
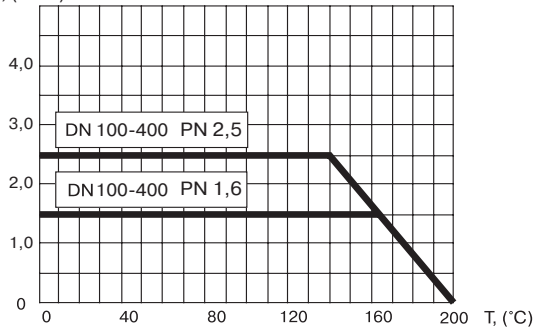
#### Спецификация материалов для хладостойкого исполнения

Корпус крана	Углеродистая сталь 09Г2С
Шар	Нержавеющая сталь
Седло шара и сальник	Фторопласт с добавлением 20% углерода, FVMQ
Уплотнительные кольца	FVMQ

**Примечание.** Комплекты ответных фланцев, болтов и прокладок поставляются вместе с краном по запросу.

#### Зависимость «Температура — Давление»

P, (МПа)



Краны DN 100–125  
оснащаются рукояткой  
DN 150 по запросу

#### Основные технические характеристики

Артикул	DN, (мм)	Маркировка	Проходной DN, (мм)	Размеры, (мм)								Масса, (кг)
				Dk	L	H1	H2	ds	i	D	Lp	
CM02D219360 (16) / CM02D343432 (16)* CM02D219874 (25) / CM02D410949 (25)*	100	КШТ 15.100.16(25) Ф/Ф	100	178	400	132	261	25	40	215/230	365	33,4
CM02D367598 (16) / CM02D391779 (16)* CM02D221223 (25) / CM02D410948 (25)*	125	КШТ 15.125.16(25) Ф/Ф	125	219	400	135,5	300	30	55	245/270	650	42/45
CM02D390260 (16) / CM02D391781 (16)* CM02D390524 (25) / CM02D511342 (25)*	150	КШТ 15.150.16(25) Ф/Ф	150	273	480	152	349	30	60	280/300	-	68/71
CM02D219441 (16) / CM02D391782 (16)* CM02D217863 (25) / CM02D410947 (25)*	200	КШТ 15.200.16(25) Ф/Ф	200	377	620	117,5	389,5	50	83,5	340/360	-	132/138
CM02D219436 (16) / CM02D398939 (16)* CM02D217974 (25) / CM02D413411 (25)*	250	КШТ 15.250.16(25) Ф/Ф	250	457	750	108	441	60	104,5	405/425	-	236/245
CM02D218843 (16) / CM02D401633 (16)* CM02D219875 (25) / CM02D413414 (25)*	300	КШТ 15.300.16(25) Ф/Ф	300	530	1004	130,5	505	60	109,5	460/485	-	326/338
CM02D377949 (16) / CM02D517505 (16)* CM02D377951 (25) / CM02D521182 (25)*	350	КШТ 15.350.16(25) Ф/Ф	350	630	786	130	564,5	70	119	520/550	-	431/451
CM02D377950 (16) / CM02D405550 (16)* CM02D377953 (25) / CM02D521184 (25)*	400	КШТ 15.400.16(25) Ф/Ф	400	720	956	163,5	673	90	166,5	580/610	-	750/775

\* хладостойкое исполнение

**Примечание.** Возможные типы приводов для кранов смотрите на стр. 49–52 в разделе «Управление».

Присоединительные размеры фланцев соответствуют ГОСТ 33259-2015 ряд 1, другие исполнения фланцев производятся под заказ.