

BIS Aero® Вентиляционные хомуты

(F05 03)

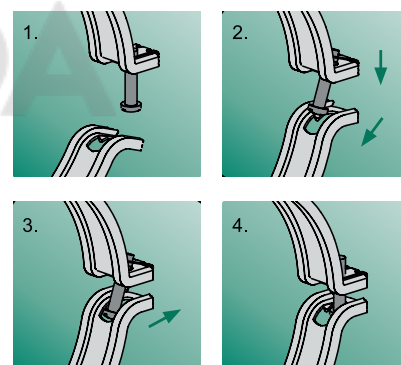
для вентиляционных труб 1,000 - 900,000 мм

M8 - M8/10

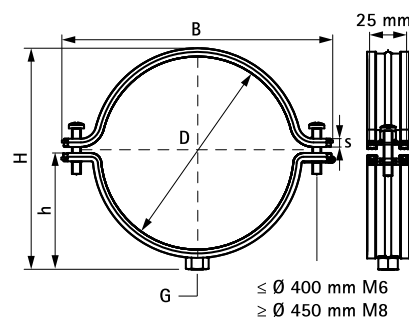


Свойства и преимущества

- с запатентованным безопасным быстрым замком
- Запатентованная конструкция
- уникальный резиновый вкладыш заплавлен в перфорацию хомута (это предотвращает выпадение вкладыша при скольжении трубы)
- оцинковка: по методу Сендзимира
- материал: хомут сделан из стали
- звукоизоляционный вкладыш из TPE резины, черный



Арт. №	D (мм)	G	B (мм)	H (мм)	h (мм)	s (мм)	Fa,z (N)	Уп.min
411 5 080	80	M8	134	84	54	1,25	700	25
411 5 100	100	M8	155	115	64	1,25	700	25
411 5 125	125	M8	179	139	76	1,25	700	20
411 5 140	140	M8	197	162	85	1,25	720	20
411 5 150	150	M8	205	164	88	1,25	720	20
411 5 160	160	M8	215	175	93	1,25	720	20
411 5 180	180	M8	238	202	105	1,25	720	20
411 5 200	200	M8	255	215	114	1,25	720	20
411 5 250	250	M8	306	265	138	1,25	720	20
411 5 315	315	M8	371	332	172	1,25	720	25
411 5 355	355	M8	411	371	192	1,25	720	25
411 5 400	400	M8	457	423	214	1,25	720	20
411 5 450	450	M8/10	524	481	238	2,00	1 150	3
411 5 500	500	M8/10	574	531	263	2,00	1 150	3
411 5 560	560	M8/10	634	591	293	2,00	1 150	3
411 5 600	600	M8/10	674	632	313	2,00	1 150	3
411 5 630	630	M8/10	705	669	338	2,00	1 150	3
411 5 710	710	-	785	732	366	2,00	1 150	3
411 5 800	800	-	875	817	409	2,00	1 150	3
411 5 900	900	-	975	917	459	2,00	1 150	3
411 5 999	1,000	-	1 076	1 018	509	2,00	1 150	3
411 5 997	1,120	-	1 196	1 138	569	2,00	1 150	3
411 5 998	1,250	-	1 326	1 268	634	2,00	1 150	3



D ≥ 450 мм Замок: два шестигранных болта с гайками.

D ≥ 450 мм без присоединительной гайки.

Макс. допустимая нагрузка (Fa,z) была рассчитана статистическим методом определения пределов прочности, исходя из макс. допустимой деформации в 1,5 мм или 2 % от номинального диаметра хомута.