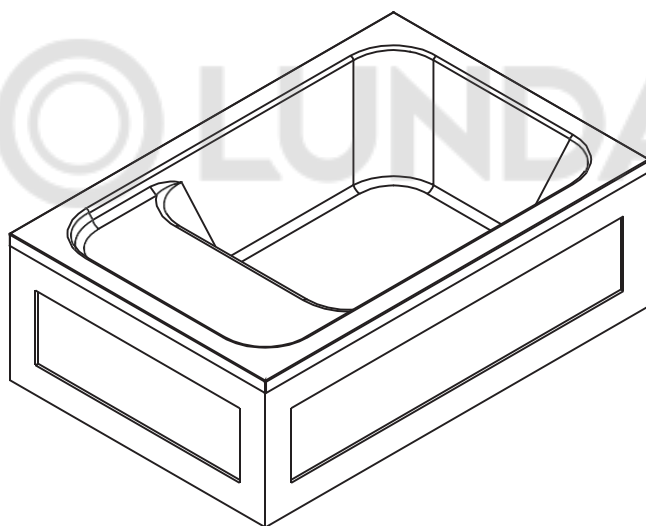


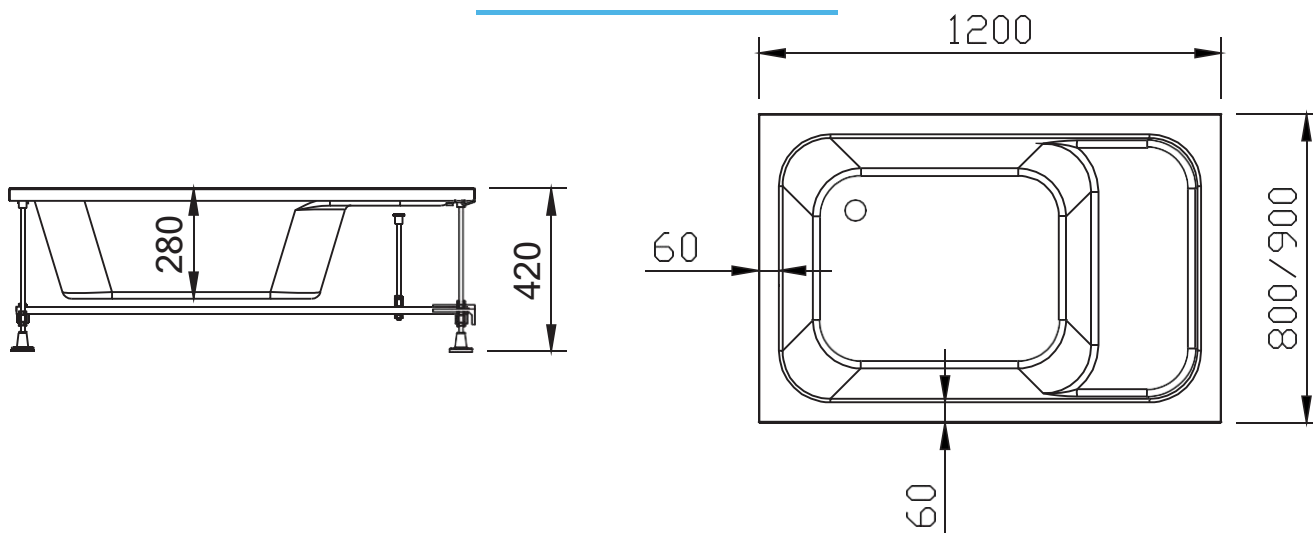


Инструкция по установке и эксплуатации
душевого поддона серии **Acryl**

Модель RGW BC/L с сиденьем



Габарит поддона

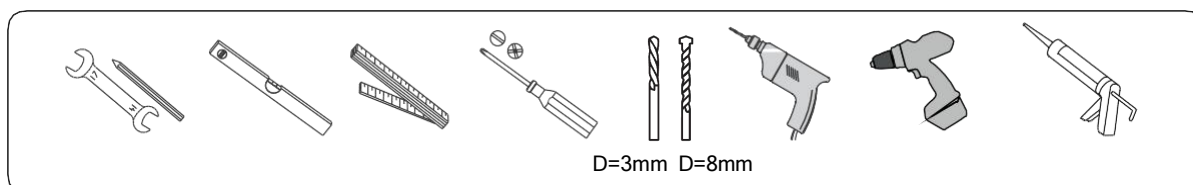


Пожалуйста, внимательно прочитайте инструкцию перед тем как начать установку изделия.

ПОДГОТОВКА

Пожалуйста, проверьте поддон на повреждения при транспортировке и комплектности перед установкой. Жалобы, сделанные после установки изделия, не будут приняты. Если ваш продукт поврежден или не укомплектован полностью, приостановите монтаж и обратитесь в сервисную службу компании RGW (www.rgw-magazin.ru).

Подготовьте место, где будет установлен поддон. Выровняйте пол, на который будет установлен поддон. При помощи строительного уровня убедитесь, что стены ровные и не имеют завалов и отклонений. Прочертите угол ниш и место, куда будет устанавливаться изделие; он должен быть равен 90 градусам.



Установка поддона на каркас

1. Соберите каркас поддона. Обратите внимание, что со стороны средней перемычки находится сидущка поддона.

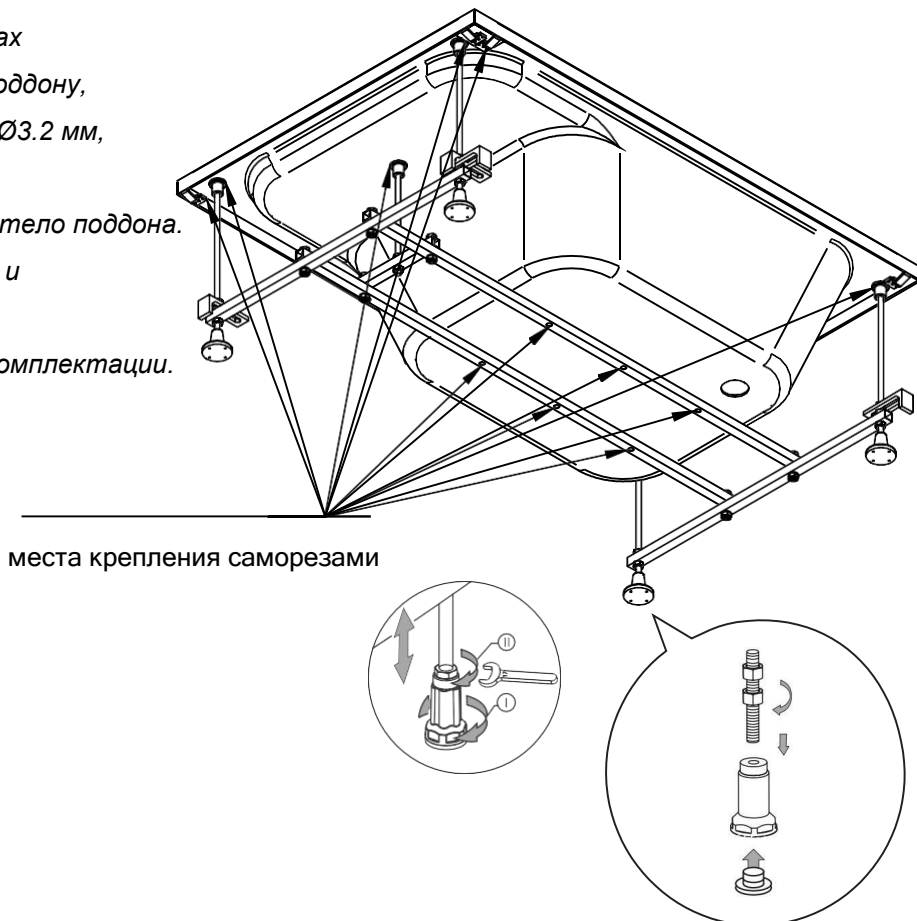
2. Установите поддон на каркас и закрепите при помощи саморезов.

Перед закручиванием саморезов в местах крепления опор, а так же профилей к поддону, предварительно просверлите сверлом Ø3.2 мм, но НЕ ГЛУБЖЕ 20 мм.

Саморезы вкручиваются через опоры в тело поддона.

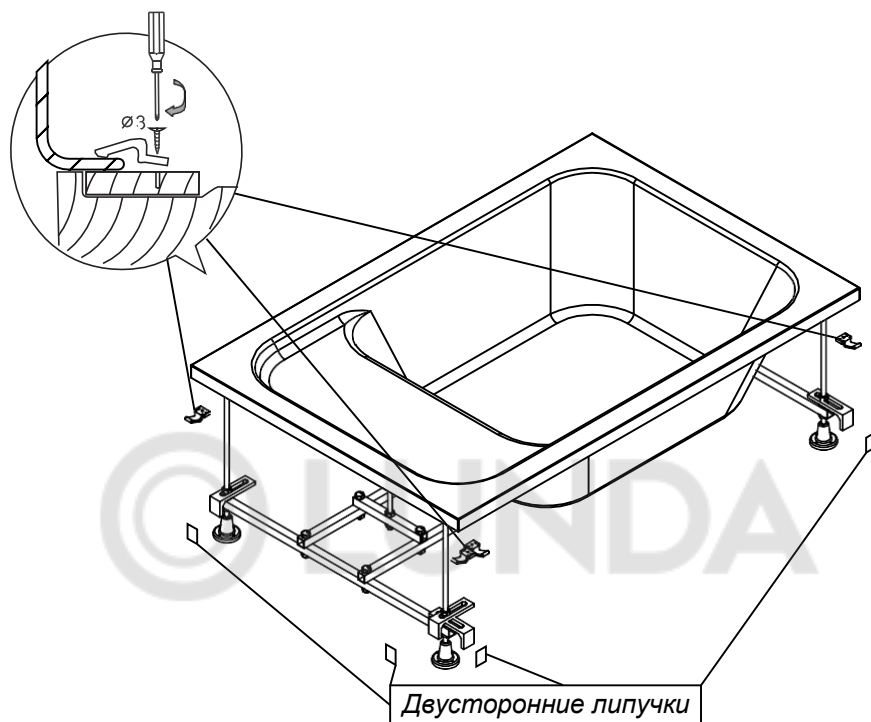
Установите изделие, применяя уровень и регулируя ножки.

Установите сифон в зависимости от комплектации.



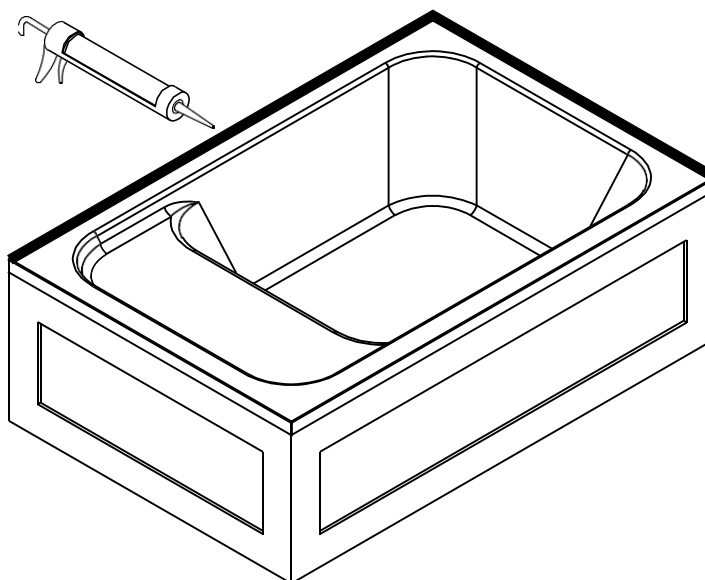
Установка Экранов

- Закрепите при помощи саморезов защелки декоративных экранов. Наклейте двусторонние липучки.
- Установите декоративные экраны.



- Установите собранный поддон на место монтажа (угол, ниша) с отступом от стен 3-6 мм.
- Отрегулируйте высоту поддона ножками.
- Края борта на стыке со стеной, во избежание протекания, промазать силиконовым сантехническим герметиком или закрыть декоративным бордюром для поддонов.
- После установки поддона необходимо дать возможность герметику застыть в течение 24 часов. После этого включить воду для проверки герметичности. В случае обнаружения протечек обработать места стыка герметиком еще раз.

*Экран в комплектацию не входит и приобретается отдельно



УХОД И СОДЕРЖАНИЕ

Установка:

Для сохранения оптимальных параметров и гарантии производитель рекомендует осуществлять монтаж специалистами сервисного центра RGW. Устанавливайте изделие в соответствии со схемой. Обеспечьте достаточный уклон сливной трубы для быстрого слива воды с поверхности поддона.

Уход за изделием:

- Максимально допустимая нагрузка на поддон при эксплуатации не должна превышать 180 кг
- Эксплуатацию установленного поддона производите при температуре окружающего воздуха не ниже 18°C
- Максимальная температура воды при воздействии на поддон не должна превышать 60°C
- Избегайте удары и не роняйте твёрдые и тяжёлые предметы на поверхность поддона.
- Не использовать абразивные чистящие вещества, которые могут образовывать царапины. Поверхность не должна подвергаться воздействию кислот, аммиака, едких веществ (например, средств для чистки унитаза, концентрированного спирта, сильно красящих веществ и т.п.)
- Для нового изделия данного вида допустим посторонний запах в течение 7-х дней с момента начала эксплуатации изделия.

Внимание!

Во избежании травм помните, что поверхность поддона при намокании, во время принятия душа, особенно при применении мыла, шампуня, масла для купания и т.п., становится более скользкой.

Производитель оставляет за собой право изменять технические характеристики и цветовую гамму элементов изделия без предупреждения покупателя.



**Благодарим Вас за приобретение
продукции компании RGW**