

GARPO®**Изготовитель GARPO**

Место нахождения : Китай, Roc 4103, Building Sunyard international creative centre, NO1750 Jianghong Distrit, Hangzhou

**БАЛАНСИРОВОЧНЫЙ КЛАПАН****Модель: G1430**

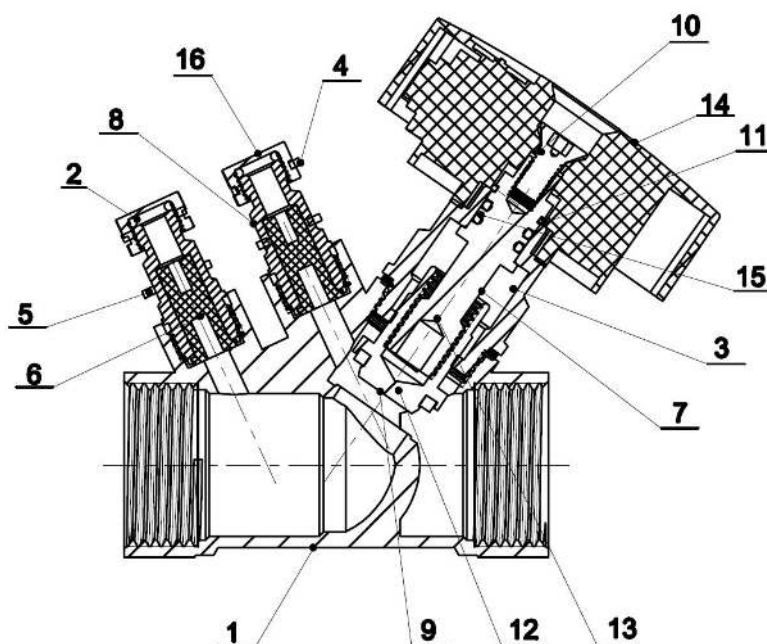
ПАСПОРТ

Уважаемый покупатель! Вы приобрели высококачественную продукцию марки GARPO, которая при выполнении всех требований данного руководства по эксплуатации будет служить Вам долго и исправно. Компания изготовитель благодарит Вас за покупку и использование балансировочного клапана.

1. НАЗНАЧЕНИЕ И ОБЛАСТЬ ПРИМЕНЕНИЯ

Балансировочный клапан предназначен для создания дополнительного гидравлического сопротивления заданной величины при гидравлической увязке контуров или ветвей систем водяного отопления и водоснабжения зданий и сооружений различного назначения. Клапан позволяет вручную установить проектное значение перепада давлений в соответствии с настроечным графиком или таблицей. Прилагаемые к клапану измерительные штуцеры дают возможность присоединять к клапану электронный прибор для поверочного замера перепада давлений на клапане и расхода рабочей среды. Клапан может применяться на технологических трубопроводах, транспортирующие жидкости, не агрессивные к материалам клапана.

2. КОНСТРУКЦИЯ И МАТЕРИАЛЫ

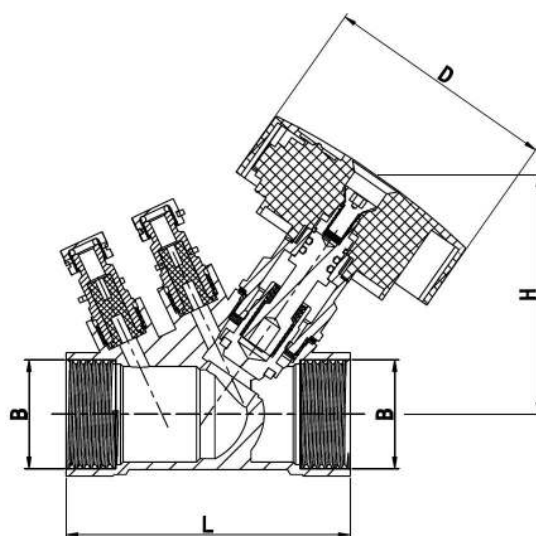


| № | Название | Материал | Количество |
|---|----------------|---------------|------------|
| 1 | Корпус клапана | Латунь CW617N | 1 |
| 2 | О-кольцо | NBR | 2 |
| 3 | Колпачок | Латунь | 1 |

ПАСПОРТ

| № | Название | Материал | Количество |
|----|------------------------|--------------------|------------|
| 4 | Силиконовый ключ | Силикон | 2 |
| 5 | Силиконовый ключ | Силикон | 2 |
| 6 | Резиновый сердечник | NBR | 2 |
| 7 | Винт | Латунь | 1 |
| 8 | Измерительный стержень | Латунь | 2 |
| 9 | Заглушка | Латунь | 1 |
| 10 | Винт | Сталь | 1 |
| 11 | Стопорное кольцо | Марганцевая сталь | 1 |
| 12 | Прокладка | PTFE | 1 |
| 13 | Прокладка | PTFE | 1 |
| 14 | Маховик | Нейлоновый пластик | 1 |
| 15 | О-кольцо | NBR | 2 |
| 16 | Колпачок стены | Латунь | 2 |

3. ГАБАРИТНЫЕ РАЗМЕРЫ



| Артикул | B | L | H | D |
|----------|------|----|----|------|
| G1430.04 | 1/2" | 76 | 68 | 70.5 |
| G1430.05 | 3/4" | 80 | 73 | 70.5 |
| G1430.06 | 1" | 86 | 73 | 70.5 |

ПАСПОРТ

4. ТЕХНИЧЕСКИЕ ХАРАКТЕРИСТИКИ

| № | Характеристика | Ед.изм. | Значение |
|---|--------------------------------|----------|----------|
| 1 | Рабочее давление | МПа | 1,6 |
| 2 | Пробное давление | МПа | 2,4 |
| 3 | Температура рабочей среды | °С | 110 |
| 4 | Диапазон номинальных диаметров | дюймы | 1/2"-2" |
| 5 | Диапазон настроечной шкалы | значение | 0-100 |
| 6 | Монтажное положение | | любое |
| 7 | Срок службы | лет | 15 |

5. ПОРЯДОК НАСТРОЙКИ

Регулируя маховик, можно получить расход и разность давлений через точку измерения. Отрегулируйте кол-во 4-х полнотактных оборотов на маховике, чтобы обеспечить точный баланс системы:

1. Индикатор хода №1 имеет 4 шкалы регулировки (где 0 - полностью закрыто, 4 - полностью открыто).
2. Индикатор хода регулировки микроизмерения №2 имеет 10 шкал регулировки (где 0 - минимум; 9 - максимум). Одна шкала равна 1/10 хода от хода индикатора №1.

Балансировочный клапан имеет функцию памяти настроек:

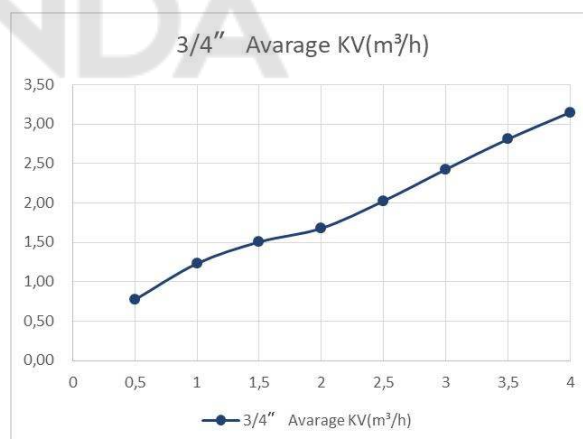
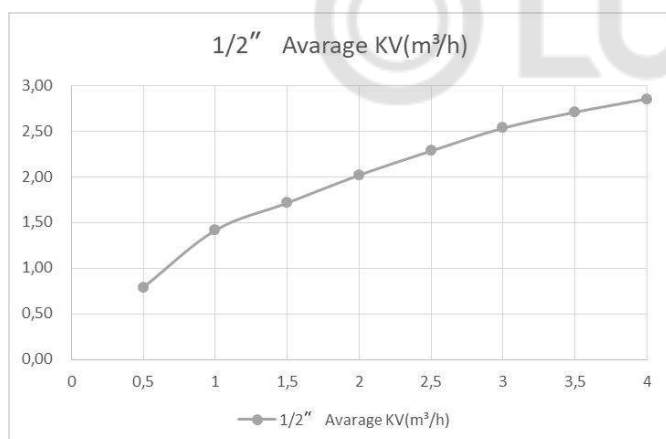
После того как клапан будет отрегулирован - снимите с регулировочной рукоятки колпачок (1), с помощью 3 мм регулировочного ключа (2) поверните внутренний шток винта (3) по часовой стрелке до упора не применяя усилий.

Подбор

Если известны Δp и требуемый расход, для расчета K_v пользуйтесь данными формулами или диаграммой:

ПАСПОРТ

| Обороты | Среднее значение Kv (м³/час) | | |
|---------|------------------------------|------|------|
| | 1/2" | 3/4" | 1" |
| 0,5 | 0,79 | 0,77 | 0.59 |
| 1 | 1,42 | 1,23 | 1.03 |
| 1,5 | 1,72 | 1,51 | 2.13 |
| 2 | 2,02 | 1,68 | 3.64 |
| 2,5 | 2,29 | 2,03 | 5.26 |
| 3 | 2,54 | 2,43 | 6.65 |
| 3,5 | 2,71 | 2,81 | 7.79 |
| 4 | 2,86 | 3,15 | 8.59 |



Избегайте установки клапанов в непосредственной близости от насосов и запорной арматуры. Расчеты расхода справедливы для воды (+20°C). Для других жидкостей с вязкостью, приблизительно такой же как у воды (≤ 20 cSt = $3^{\circ}E=100S.U.$). Kvs = м³/ч при перепаде давления в 1 бар и полностью открытом клапане.

6. РЕКОМЕНДАЦИИ ПО МОНТАЖУ

Клапан может быть установлен в любом монтажном положении. При этом расположение клапана должно позволять производить удобную настройку и присоединение измерительного прибора.

Направление потока рабочей среды должно совпадать с направлением стрелки на корпусе клапана. Монтаж клапанов следует производить в соответствии с требованиями СП 73.13330.2016 «Внутренние санитарно-технические системы».

ПАСПОРТ

Клапан рекомендуется устанавливать в конце регулируемого контура, тем самым снижая вероятность завоздушивания.

При монтаже клапана запрещается прикладывать к ним крутящие моменты, превышающие значения, указанные в таблице:

| Резьба, дюймы | 1/2" | 3/4" | 1" |
|--------------------------------|------|------|----|
| Предельный крутящий момент, Нм | 35 | 45 | 65 |

При установке вместо пробок самоуплотняющихся измерительных штуцеров, применение дополнительных герметизирующих материалов не требуется. После завершения монтажа, система должна быть испытана гидростатическим давлением, превышающим рабочее в 1,5 раза (но не менее 6 бар) в течение 10 мин. Испытания проводятся в порядке, изложенном в СП 73.13330.2016.

7. УКАЗАНИЯ ПО ЭКСПЛУАТАЦИИ И ТЕХНИЧЕСКОМУ ОБСЛУЖИВАНИЮ

1. Изделие должно эксплуатироваться при давлении и температуре, изложенных в таблице технических характеристик.
2. Не допускается эксплуатация клапана со снятым или ослабленным винтом крепления рукоятки.
3. Не допускается попадание на рукоятку клапана растворителей, лакокрасочных составов и прочих веществ, агрессивных к материалу рукоятки.
4. Не допускается замораживание рабочей среды внутри клапана.

8. УСЛОВИЯ ХРАНЕНИЯ И ТРАНСПОРТИРОВКИ

Изделия должны храниться в упаковке предприятия-изготовителя по условиям хранения 3 по ГОСТ 15150. Транспортировка изделий должна осуществляться в соответствии с условиями 5 по ГОСТ 15150.

9. УТИЛИЗАЦИЯ

Утилизация изделия (переплавка, захоронение, перепродажа) производится в порядке, установленном Законами РФ от 22 августа 2004 г. № 122-ФЗ «Об охране атмосферного воздуха», от 10 января 2003 г. № 15-ФЗ «Об отходах производства и потребления», а также другими российскими и региональными нормами, актами, правилами, распоряжениями и пр., принятыми во исполнение указанных законов.

ПАСПОРТ

10. ГАРАНТИЙНЫЕ ОБЯЗАТЕЛЬСТВА

Изготовитель гарантирует соответствие устройства требованиям безопасности, при условии соблюдения потребителем правил использования, транспортировки, хранения, монтажа и эксплуатации.

Гарантия не распространяется на дефекты:

- возникшие в случаях нарушения правил, изложенных в настоящем паспорте об условиях хранения, монтажа, эксплуатации и обслуживания изделий;
 - возникшие в случае ненадлежащей транспортировки и погрузо-разгрузочных работ;
 - возникшие в случае воздействия веществ, агрессивных к материалам изделия;
 - вызванные пожаром, стихией, форс-мажорными обстоятельствами;
 - вызванные неправильными действиями потребителя;
- возникшие в случае постороннего вмешательства в конструкцию изделия; производитель не несет ответственность за материальный ущерб и травмы, возникшие в результате неправильного монтажа и эксплуатации.

11. УСЛОВИЯ ГАРАНТИЙНОГО ОБСЛУЖИВАНИЯ

Претензии к качеству товара могут быть предъявлены в течение гарантийного срока. В случае необоснованности претензии, затраты на диагностику и экспертизу изделия оплачиваются Покупателем. При предъявлении претензий к качеству товара, покупатель предоставляет следующие документы:

1. Заявление в произвольной форме, в котором указываются:
 - название организации или Ф.И.О. покупателя;
 - фактический адрес покупателя и контактный телефон;
 - название и адрес организации, производившей монтаж;
 - адрес установки изделия;
 - краткое описание дефекта.
2. Документ, подтверждающий покупку изделия (накладная, квитанция);
3. Копия гарантийного талона со всеми заполненными графами.

ГАРАНТИЙНЫЙ ТАЛОН

Благодарим Вас за то, что Вы выбрали продукцию GAPPO. Все спорные вопросы по техническому обслуживанию и текущему ремонту будут решаться уполномоченной гарантийной компанией или компанией - продавцом.



| | |
|--|------------------------------|
| Изделие | Модель изделия |
| Дата покупки изделия | Наименование продавца, адрес |
| Неисправности (дата, описание, должность, имя, фамилия и подпись лица, принявшего изделие) | |

Настоящая гарантия предоставляется в дополнение к правам потребителя, установленным Российским законодательством, и ни в коей мере не ограничивает их.

GAPPO устанавливает следующие гарантийные периоды на свою продукцию:

| Наименование изделия | Частное/бытовое применение | Промышленное применение |
|--|----------------------------|-------------------------|
| Труба из сшитого полиэтилена PEX/EVOH с кислородным барьером | 10 лет | 10 лет |
| Аксиальные фитинги, Резьбовые | 10 лет | 10 лет |
| Труба гофрированная из нержавеющей стали и фитинги, Краны для полотенцесушителя, Краны шаровые | 10 лет | 10 лет |
| Коллекторы распределительные для водоснабжения и комплектующие | 10 лет | 10 лет |
| Коллекторы и комплектующие для коллекторных систем | 10 лет | 10 лет |
| Клапаны радиаторные, Группа безопасности | 10 лет | 10 лет |
| Воздухоотводчик, Манометр | 10 лет | 10 лет |
| Смесительные клапаны, Инструменты | 10 лет | 10 лет |
| Насосные группы Насосно-смесительные узлы | 5 лет | 5 лет |
| Термоголовка, Сервопривод, Терморегулирующий монтажный комплект | 10 лет | 10 лет |
| Редукторы давления Компенсатор гидроударов | 10 лет | 10 лет |
| Фильтры механической очистки, Трапы | 10 лет | 10 лет |
| Арматура для бачка унитаза | 10 лет | 10 лет |

ОФИЦИАЛЬНЫЙ СЕРВИСНЫЙ ЦЕНТР GAPPO

Уважаемые клиенты, если в вашем городе нет сервисного центра или ваш вопрос не решен сервисным центром обращайтесь к Руководству официального сервисного центра GAPPO
Телефон +7(985)787-85-10
Почта frap-servis@mail.ru

- Документ, подтверждающий приобретение товара (чек, накладная)
 - Заводской номер изделия (на оригинальном изделии заводской номер расположен на корпусе товара)
 - Полноразмерное фото самого изделия
 - Сделать видеоматериал о выявленном дефекте изделия
 - Письменное изложение претензии
- Перечисленные требования обязательны к исполнению!

ВАЖНО! Для обращения в сервисный центр вам необходимо подготовить и отправить письмом следующую информацию. В теме письма укажите артикул инженерной сантехники G...и город

Производитель GAPPO сообщает об открытии сертифицированных сервисных центров по всей России. Теперь каждый покупатель сможет воспользоваться обслуживанием своего продукта в соответствии с гарантийными обстоятельствами производителя

