

ПАСПОРТ

ТЕХНИЧЕСКОЕ ОПИСАНИЕ
И ИНСТРУКЦИЯ ПО МОНТАЖУ
И ЭКСПЛУАТАЦИИ



 **PROAQUA**[®]
PIPE SYSTEMS SINCE 1997

**КЛАПАН
БАЛАНСИРОВОЧНЫЙ
С РУЧНЫМ
УПРАВЛЕНИЕМ, ВР/ВР**



Код **BVN-015, BVL-015**
BVN-020, BVN-025

ERC

3. Основные характеристики балансировочных клапанов

3.1 Технические характеристики балансировочных клапанов модели **BVN** (**BVL**) торговой марки PRO AQUA представлены в таблице 2.

таблица 2

№	Характеристика	Ед. измерения	Значение	Стандарт
1	Рабочая среда		Вода и водные растворы гликолей	
2	Класс герметичности затвора	-	A	ГОСТ 9544
3	Номинальный диаметр (DN)	мм	15, 20, 25	ГОСТ 4666
4	Размер присоединительной резьбы	дюйм	1/2", 3/4", 1"	ГОСТ 6357-81
5	Резьба измерительных патрубков	дюйм	1/4"	
6	Номинальное давление PN	МПа	2,5 (для DN15) 2,0 (для DN20, DN25)	ГОСТ 26349
7	Максимальный перепад давлений	МПа	0,25	
8	Максимальная температура рабочей среды	°С	110	
9	Максимальная температура окружающего воздуха	°С	60	
10	Ремонтпригодность	-	Да	
11	Показатели надёжности	Полный срок службы до списания - лет		30
		Ресурс (до списания) - циклов (ГОСТ 59553, ГОСТ Р 27.002, ГОСТ 21345)		15 000 (для DN15, DN20) 12 000 (для DN25)
12	Показатели безопасности	Назначенный срок службы - лет		15
		Назначенный ресурс – циклов (ГОСТ 59553, ГОСТ Р 27.002, ГОСТ 21345)		7 500 (для DN15, DN20) 6 000 (для DN25)
13	Диапазон настроечной шкалы	значение	0...99	
14	Пропускная способность (Kv 99 в положении лимба рукоятки «9,9»)	м³/час	3,85 (для BVN-015) 2,61 (для BVL-015) 4,51 (для BVN-020) 8,27 (для BVN-025)	
15	Максимальная влажность окружающего воздуха	%	80	
16	Установочное положение		Любое	
17	Вес	грамм	BVN-015-450 BVL-015-400 BVN-020-590 BVN-025-815	

3.2 Зависимость рабочего давления от температуры указана в таблице 3.

таблица 3

	T °C	5	25	50	80	90	100	110
1	Типоразмер							
2	DN 15	2,5	2,5	2,5	2,2	1,9	1,7	1,5
3	DN25, DN25	2,0	2,0	2,0	1,8	1,6	1,4	1,2

3.2 Гидравлические характеристики - см. таблицу 4.

таблица 4

Настроечное значение лимба	1/2" (модель BVN-015) Kv (м³/час)	1/2" (модель BVL-015) Kv (м³/час)	3/4" (модель BVN-020) Kv (м³/час)	1" (модель BVN-055) Kv (м³/час)
00	0	0	0	0
05	0,95	0,05	1,65	1,85
10	1,29	0,14	1,82	2,49
15	1,30	0,17	2,09	2,90
20	1,52	0,24	2,34	3,19
25	1,78	0,39	2,58	3,72
30	1,99	0,56	2,69	4,03
35	2,13	0,73	2,83	4,50
40	2,27	0,90	2,93	4,68
45	2,39	1,10	3,08	5,06
50	2,56	1,29	3,15	5,20
55	2,73	1,47	3,38	5,67
60	2,88	1,64	3,49	5,90
65	3,06	1,79	3,61	6,26
70	3,46	1,94	3,79	6,47
75	3,61	2,12	3,91	6,88
80	3,77	2,25	3,95	6,93
85	3,80	2,41	4,18	7,38
90	3,81	2,49	4,27	7,52
95	3,83	2,54	4,38	8,06
99	3,85	2,61	4,51	8,27

Примечание:

1. Промежуточные значения находятся интерполяцией.
2. В позициях 0,0; 0,1; 0,2 - Kv для клапанов всех диаметров равно 0 (выборка упругости золотниковой прокладки).

Пример работы с настроечной таблицей.

Постановка задачи:

Требуется настроить перепад давлений $\Delta p=0,14$ бар на клапане **модель BVN-020** при расходе на настраиваемой ветке $Q=0,86$ м³/час;

Решение задачи:

А) Рассчитываем требуемую пропускную способность клапана:

$$K_v = \frac{Q}{\sqrt{\Delta p}} = \frac{0,86}{\sqrt{0,12}} = 2,3 \text{ м}^3/\text{час};$$

Б) По настроечной таблице находим ближайшие значения настроечного лимба

«15» - расход 2,09 м³/час

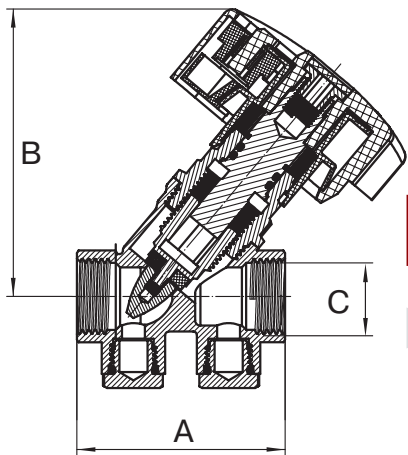
«20» - расход 2,34 м³/час.

В) Интерполяцией находим требуемое настроечное положение:

$$15 + (2,3 - 2,09) : ((2,34 - 2,09) : (20 - 15)) = 19,2.$$

Г) Настроечное положение клапана устанавливаем равным: «19».

4. Номенклатура и строительные размеры



Обозначения	BVN-015	BVL-015	BVN-020	BVN-025
A, мм	60	60	74	91
B, мм	82	82	86	89
C, дюймы	1/2"	1/2"	3/4"	1"



ПРИМЕЧАНИЕ: Производитель оставляет за собой право внесения изменений в конструкцию, улучшающие качество изделия при сохранении основных эксплуатационных характеристик.

5. Маркировка

5.1. Маркировка корпуса балансировочных клапанов модели BVN (BVL) содержит следующие данные:

- номинальный диаметр DN;
- номинальное давление PN;
- материал корпуса по ГОСТ 15527 и ГОСТ 17711;
- товарный знак поставщика;
- направление подачи рабочей среды
- дата изготовления.

5.2. Маркировка тары выполнена на этикетках, приклеенных на наружную сторону упаковочной тары, и содержит следующую информацию:

- товарный знак поставщика;
- наименование изготовителя и его адрес;
- наименование и условное обозначение кранов;
- количество изделий в упаковке (таре);
- дату изготовления;
- наименование страны происхождения на русском языке;
- массу брутто.

6. Упаковка

6.1. Упаковка обеспечивает сохранность балансировочных клапанов при транспортировании и хранении.

6.2. По защите от воздействия факторов внешней среды упаковка должна относиться к категории КУ-1 ГОСТ 23170.

6.3. Материалы, применяемые для упаковки и консервации изделий, не оказывают отрицательного влияния на окружающую среду и упаковываемую продукцию.

7. Указания по монтажу

7.1. Балансировочные клапаны модели BVN (BVL) могут устанавливаться в любом монтажном положении.

7.2. Монтаж клапанов следует производить в соответствии с требованиями СП 73.13330.2016 «Внутренние санитарно-технические системы». При этом расположение клапана на трубопроводе должно позволять производить удобную настройку и присоединение измерительного прибора. Герметизация резьбовых патрубков должна выполняться с использованием в качестве уплотнительных материалов ФУМ (фторопластовый уплотнительный материал) или льняной пряди.

7.3. Направление потока рабочей среды должно совпадать с направлением стрелки на корпусе клапана.

7.4. В соответствии с ГОСТ 12.2.063-2015 п.9.6, арматура не должна испытывать нагрузок от трубопровода (изгиб, сжатие, растяжение, кручение, перекосы, вибрация, несоосность патрубков, неравномерность затяжки крепежа). При необходимости должны быть предусмотрены опоры или компенсаторы, снижающие нагрузку на арматуру от трубопровода.

7.5. Несносность соединяемых трубопроводов не должна превышать 3мм при длине до 1м плюс 1мм на каждый последующий метр (СП 73.13330.2016).

7.6. Муфтовые соединения следует выполнять, не превышая допустимые крутящие и изгибающие моменты, указанные в таблице 6 настоящего паспорта и данных ГОСТ 59553.

Размер присоединительной резьбы	Дюйм	1/2"	3/4"	1"
Максимально допустимый изгибающий момент	Н/м	120	180	260
Предельно допустимый крутящий момент	Н/м	90	120	165

7.7. После окончания монтажа система должна быть подвергнута испытанию гидростатическим давлением в 1,5 раза превышающим расчетное рабочее давление в системе, но не менее 6 бар. Испытания проводятся в соответствии с указаниями СП 73.13330.2016.

8. Указания по эксплуатации и техническому обслуживанию

8.1 Балансировочные клапаны должны эксплуатироваться при условиях и технических данных, изложенных в разделе 3 настоящего паспорта.

8.2 Не допускается эксплуатация клапана со снятым или ослабленным винтом крепления рукоятки.

8.3 Техническое обслуживание балансировочных клапанов модели BVN (BVL) DN15 - DN15 проводится в случае обнаружения факторов предельных состояний.

8.4. Список рекомендуемых запасных частей:

- ремонтный комплект уплотнительных колец балансировочных клапанов модели BVN (BVL) DN15
- ремонтный комплект уплотнительных колец балансировочных клапанов модели BVN DN20
- ремонтный комплект уплотнительных колец балансировочных клапанов модели BVN DN25
- рукоятка комплектная балансировочных клапанов модели BVN (BVL) DN15 – DN25

9. Требования безопасности и охраны окружающей среды

9.1 Применительно к использованию, транспортированию и хранению балансировочных клапанов моделей BVN (BVL) DN15 – DN25 специальные требования к охране окружающей среды не предъявляются.

9.2 Балансировочные клапаны условиях хранения и эксплуатации не выделяют в окружающую среду токсичных веществ и при непосредственном контакте не оказывают вредного действия на организм человека. Работа с ними не требует специальных средств индивидуальной защиты.

9.3 При работе с монтажными инструментами следует соблюдать правила работы, в том числе с электроинструментом.

10. Транспортировка и хранение

10.1. Балансировочные клапаны моделей BVN (BVL) DN15 – DN25 должны храниться в упаковке предприятия–изготовителя при температуре воздуха в закрытых помещениях с естественной вентиляцией при температуре от минус 50 до плюс 40.

Хранение кранов на открытых площадках не допускается.

Условия хранения - 2(С) по ГОСТ 15150-69, тип атмосферы II ГОСТ 15150-69.

10.2. Условия транспортирования - 4(Ж2), 5(ОЖ4), 7(Ж1), 8(ОЖ3) по ГОСТ 15150, в части воздействия механических факторов - по группе (Ж) ГОСТ 23170. 4(Ж2), 5(ОЖ4), 7(Ж1), 8(ОЖ3) по ГОСТ 15150; в части воздействия механических факторов - по группе (Ж) ГОСТ 23170.

10.3. Транспортироваться возможно всеми видами транспорта в соответствии с правилами перевозки грузов, действующими на транспорте данного вида.

10.4. Изделия следует оберегать от ударов и механических нагрузок, а их поверхность – от нанесения царапин.

11. Комплектность

11.1 Балансировочные клапаны моделей BVN (BVL) DN15 – DN25 поставляется в комплекте и конструкции согласно п.2

11.2 В комплект поставки входит - паспорт, техническое описание и инструкция по эксплуатации в варианте документа совместного исполнения.

12. Гарантийные обязательства

12.1 Изготовитель гарантирует соответствие балансировочных клапанов моделей BVN (BVL) DN15 – DN25 требованиям безопасности и работоспособности при соблюдении правил использования, транспортирования, хранения, монтажа и эксплуатации. Гарантия распространяется на все дефекты, возникшие по вине завода-изготовителя.

12.2 Гарантийный срок - 10 лет со дня продажи.

12.3 Гарантия не распространяется в случае:

- А) Нарушения паспортных режимов использования, хранения, монтажа и эксплуатации, в ненадлежащей транспортировке и погрузо-разгрузочных работ;
- Б) Наличия следов физического (химического) воздействия, ультрафиолета и повреждений, вызванных неправильными действиями Потребителя;
- В) Повреждения изделия в результате пожара, стихии, либо других форс-мажорных обстоятельств;
- Д) Наличия следов постороннего вмешательства в конструкцию изделия.

13. Условия гарантийного обслуживания

- 13.1 Претензии к качеству товара могут быть предъявлены в течение гарантийного срока.
13.2 Неисправные изделия в течение гарантийного срока обмениваются бесплатно.
13.3 Замененные изделия или их части, полученные в результате ремонта, переходят в собственность продавца.
13.4 Затраты, связанные с монтажом, демонтажем и транспортировкой неисправного изделия в период гарантийного срока Покупателю не возмещаются.
13.5 В случае необоснованности претензии, затраты на диагностику и экспертизу изделия оплачиваются Покупателем.
13.6 В случае претензий гарантийного характера, а также при возврате изделия, оно должно быть полностью укомплектованным.

14. Консервация

- 14.1. Балансировочные клапаны моделей BVN (BVL) DN15 – DN25 поставляются потребителю готовыми к эксплуатации без дополнительных манипуляций по их расконсервации.
14.3. Материалы, применяемые при изготовлении балансировочных клапанов атмосферостойкие, имеют защитное покрытие и не нуждаются в консервации при их длительном хранении .

15. Правила утилизации изделия

Утилизация изделия (переплавка, захоронение, перепродажа) производится в порядке, установленном Законами РФ от 22 августа 2004 г. № 122-ФЗ "Об охране атмосферного воздуха", от 10 января 2003 г. № 15-ФЗ "Об отходах производства и потребления", а также другими российскими и региональными нормами, актами, правилами, распоряжениями и пр., принятыми во исполнение указанных законов.

16. Сведения о рекламациях

Рекламация	Организация

Представитель изготовителя и поставщика на территории РФ – ООО НПО «ПРО АКВА»
Адрес: 141370, Россия, Московская область, г. Хотьково, Художественный проезд, д. 2А
Телефон: +7 (495) 687-96-40
e-mail: info@proaqua.ru, sales@proaqua.ru



ГАРАНТИЙНЫЙ ТАЛОН № _____

Наименование товара: **Трехходовой клапан**

№ п/п	Артикул	Типоразмер, мм	Количество, шт.
1			
2			
3			
4			

Название и адрес торговой организации:

Дата продажи _____ Подпись продавца _____

Штамп или печать торговой организации _____ Штамп о приемке _____

С условиями гарантии **ОЗНАКОМЛЕН и СОГЛАСЕН:**

Покупатель _____ (подпись).

Гарантия 10 лет со дня продажи

По вопросам гарантийного характера, рекламаций и претензий к качеству изделий обращаться по адресу: 141370, Московская область, Сергиево-Посадский район, город Хотьково, Художественный проезд, дом 2А, тел. +7 (495) 993-00-37, (495) 602-95-73.

При предъявлении претензии к качеству товара, покупатель представляет следующие документы:

- Заявление в произвольной форме, в котором указываются:
 - название организации или Ф.И.О. покупателя, фактический адрес и контактные телефоны;
 - название и адрес организации, производившей монтаж;
 - основные параметры системы, в которой было установлено изделие;
 - краткое описание дефекта.
- Документ, подтверждающий покупку изделия (накладная, квитанция).
- Акт гидравлического испытания системы, в которой было установлено изделие
- Настоящий заполненный гарантийный талон.

Отметка о возврате или обмене товара:

Дата: « _____ » _____ 20 _____ г. Подпись _____