

## ПАСПОРТ

Выключатели  
автоматические  
BA 47-63N MA без  
теплового расцепителя  
PROXIMA EKF





## 2 ТЕХНИЧЕСКИЕ ХАРАКТЕРИСТИКИ

Параметры	Значения		
Номинальное напряжение $U_e$ , В	230 / 400		
Частота $f_n$ , Гц	50 / 60		
Число полюсов	1, 2, 3		
Номинальный ток $I_n$ , А	6; 10; 13; 16; 20; 25; 32; 40; 50; 63		
Номинальное импульсное выдерживаемое напряжение $U_{imp}$ , кВ	4		
Тип характеристики отключения	C, D (рис.1)		
Степень защиты	IP20		
Номинальная наибольшая отключающая способность $I_{sp}$ , А	6000		
Механическая износостойкость, циклов В-О	20 000		
Коммутационная износостойкость, циклов В-О	10 000		
Диапазон рабочих температур, °С	от -25 до +50		
Масса выключателя, не более кг (в зависимости от числа полюсов)	1	2	3
	0,1	0,2	0,3
Минимальное сечение присоединяемого проводника, мм <sup>2</sup>	1		
Максимальное сечение присоединяемого проводника, мм <sup>2</sup>	25		
Момент затяжки, Н·м	3		

### 3 ХАРАКТЕРИСТИКИ ОТКЛЮЧЕНИЯ

При температуре окружающего воздуха +30°C

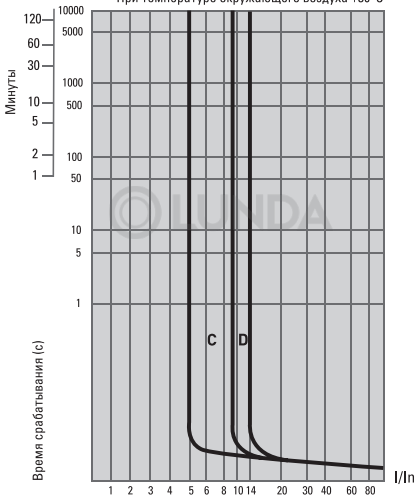


Рис. 1. Время-токовые характеристики

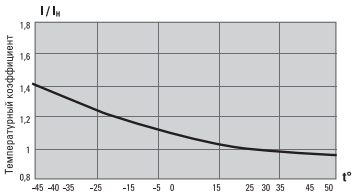
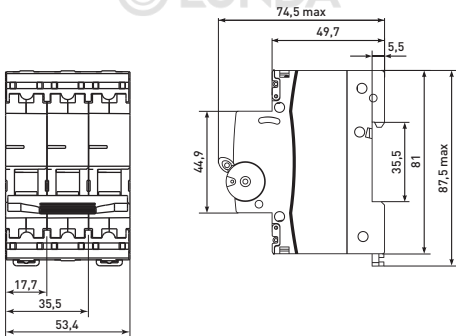


Рис. 2. Коэффициент пересчета номинального тока выключателей в зависимости от температуры окружающей среды

#### 4 ГАБАРИТНЫЕ РАЗМЕРЫ



## 5 МОНТАЖ И ПОДКЛЮЧЕНИЕ

Монтаж и подключение автоматических выключателей должны осуществляться квалифицированным электротехническим персоналом.

Возможна коммутация алюминиевым и медным проводником. При этом не допускается одновременное присоединение к одному зажиму медных и алюминиевых проводников.

Подключение питающего проводника возможно как со стороны выводов 1, 3, 5, так и со стороны выводов 2, 4, 6.

Автоматические выключатели крепятся на DIN-рейку 35 мм.

Момент затяжки винтов: не более 3 Н·м для медных проводников; не более 2,2 Н·м для токопроводящих жил из алюминиевых сплавов 8000 серии.

Положение в пространстве – на вертикальной плоскости вертикальное или горизонтальное. При вертикальной установке включенному положению выключателя по ГОСТ IEC 60447 должно соответствовать верхнее положение рукоятки, а отключенному – нижнее. При горизонтальной установке включенное положение – справа, а отключенное – слева.

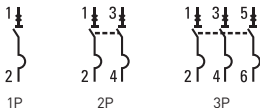


Рис. 3. Схемы подключения

## 6 УСЛОВИЯ ЭКСПЛУАТАЦИИ

Климатическое исполнение и категория размещения УХЛ3.1.

Диапазон рабочих температур от  $-25^{\circ}\text{C}$  до  $+50^{\circ}\text{C}$ .

Высота установки над уровнем моря – не более 2000 м.

## **7 КОМПЛЕКТНОСТЬ**

Автоматические выключатели поставляются в групповой упаковке. Вся документация доступна по QR-коду на вкладыше/на внутренней стороне упаковки.

## **8 ТРЕБОВАНИЯ БЕЗОПАСНОСТИ**

Автоматические выключатели, имеющие внешние механические повреждения, эксплуатировать запрещено.

По способу защиты от поражения электрическим током автоматические выключатели соответствуют классу защиты 0 по ГОСТ Р 58698 и должны устанавливаться в распределительных щитах, имеющих класс защиты не ниже 1.

## **9 ОБСЛУЖИВАНИЕ**

При техническом обслуживании автоматических выключателей необходимо соблюдать «Правила по охране труда при эксплуатации электроустановок».

В обычных условиях эксплуатации автоматических выключателей достаточно 1 раз в 6 месяцев проводить их внешний осмотр и проверку операций «включение – отключение», а также подтягивать зажимные винты.

При обнаружении видимых внешних повреждений корпуса автоматического выключателя, дальнейшая его эксплуатация запрещается.

## **10 УСЛОВИЯ ТРАНСПОРТИРОВАНИЯ И ХРАНЕНИЯ**

Транспортирование автоматических выключателей может осуществляться любым видом закрытого транспорта, обеспечивающим предохранение упакованных изделий от механических воздействий и воздействий атмосферных осадков.

Хранение автоматических выключателей должно осуществляться в упаковке производителя в закрытых помещениях при температуре окружающего воздуха от  $-25^{\circ}\text{C}$  до  $+50^{\circ}\text{C}$  и относительной влажности не более 80 % при  $+25^{\circ}\text{C}$ .

## 11 УТИЛИЗАЦИЯ

Отработавшие свой ресурс и вышедшие из строя автоматические выключатели следует утилизировать в соответствии с действующими требованиями законодательства на территории реализации изделия. Изделие утилизировать путём передачи в специализированное предприятие для переработки вторичного сырья в соответствии с требованиями законодательства территории реализации.

## 12 ГАРАНТИЯ ИЗГОТОВИТЕЛЯ

Изготовитель гарантирует соответствие автоматических выключателей заявленным характеристикам при соблюдении потребителем условий эксплуатации, транспортирования и хранения.

**Гарантийный срок эксплуатации:** 7 лет с даты продажи изделия, указанной в товарном чеке.

**Гарантийный срок хранения:** 7 лет с даты изготовления, указанной на упаковке или на изделии.

**Срок службы:** 20 лет.

**Изготовитель:** Информация указана на упаковке изделия.

**Импортер и представитель торговой марки ЕКФ по работе с претензиями на территории Российской Федерации:**

ООО «Электрорешения», 127273, Россия, Москва, ул. Отрадная, д. 2Б, стр. 9, 5 этаж. Тел.: +7 (495) 788-88-15.

Тел.: 8 (800) 333-88-15 (действует только на территории РФ).

**Импортер и представитель торговой марки ЕКФ по работе с претензиями на территории Республики Казахстан:**

ТОО «Энергорешения Казахстан», Казахстан, г. Алматы, Бостандыкский район, улица Тургут Озала, д. 247, кв. 4.

### 13 СВИДЕТЕЛЬСТВО О ПРИЕМКЕ

Выключатель автоматический ВА 47-63N MA PROXIMA EK6 признан годным к эксплуатации.

Дата изготовления:

Информация указана на упаковке изделия.

Штамп технического  
контроля изготовителя



EAC



v3

© LUNDA

ekfgroup.com

