

Руководство по эксплуатации

Автономный воздухоотделитель IPS 8

Техническое описание



Содержание	Правовые оговорки.....	3
	Технические характеристики	4
	Коды для заказа	4
	Введение.....	5
	Преимущества и выгода применения.....	5
	Принцип работы	6
	Рабочий цикл.....	7
	Воздушные ловушки	8
	Схемы подключения IPS 8.....	9
	Организация точек отбора.....	11
	Монтаж.....	12
	Электромонтаж	14
	Световые индикаторы.....	16
	Быстрый запуск.....	17
	Дисплей контроллера.....	17
	Настройка.....	18
	Modbus RTU.....	20
	Техническое обслуживание и утилизация.....	27

Правовые оговорки

Настоящее описание продукта входит в документацию из комплекта поставки Danfoss. В нем представлена справочная информация о продукте для пользователей. Документ содержит технические характеристики и другие важные сведения о продукте.



Настоящее описание продукта следует использовать вместе с правилами промышленной безопасности и охраны труда на месте установки оборудования. На территории, где установлено оборудование, могут действовать различные нормы и правила, и поэтому в настоящем описании они не рассматриваются.

Наряду с данным описанием продукта и правилами техники безопасности, действующими в стране и регионе применения продукта, необходимо также следовать техническим правилам безопасности.


В настоящем описании продукта представлена достоверная информация. Однако компания Danfoss не несет ответственности за возможные ошибки в настоящем документе или их последствия.

Компания Danfoss оставляет за собой право вносить технические изменения в ходе дальнейшей разработки продукта, к которому относится настоящее описание.

Иллюстрации и чертежи в данном описании продукта представлены в упрощенном виде. Поскольку оборудование постоянно дорабатывается и изменяется, иллюстрации могут не полностью соответствовать текущему состоянию разработки. Технические характеристики и размеры могут изменяться. Претензии на этом основании не принимаются.

Danfoss A/S
 6430 Nordborg
 Denmark
 CVR nr.: 20 16 57 15
 Telephone: +45 7488 2222
 Fax: +45 7449 0949



EU DECLARATION OF CONFORMITY
Danfoss A/S
 Refrigeration & Air Conditioning Controls

declares under our sole responsibility that the
Product category: Intelligent Purger System (Air Purger)
Type designation(s): IPS 8
 Covered by this declaration is in conformity with the following directive(s), standard(s) or other normative document(s), provided that the product is used in accordance with our instructions.

Machine Directive 2006/42/EC
 EN 378-2:2016 Refrigerating systems and heat pumps - Safety and environmental requirements - Part 2: Design, construction, testing, marking and documentation

IEC 60204-1:2018 Safety requirements for electrical equipment for measurement, control and laboratory use - Part 1: General requirements

Pressure Equipment Directive 2014/68/EU (PED)
 EN 378-2:2016 Refrigerating systems and heat pumps - Safety and environmental requirements - Part 2: Design, construction, testing, marking and documentation

Ammonia side (R717): Category A4P3. Fluid group: 1. PS = 40 bar. TS: -40 °C to 60 °C
 R452A side: Category 1. Fluid group: 2. PS = 28 bar. TS: -40 °C to 60 °C

Ambient temperature: -10 °C to 43 °C

Electromagnetic Compatibility Directive 2014/30/EU (EMC)
 IEC 61000-6-2 Electromagnetic compatibility (EMC) - Part 6-2: Generic standards - Immunity standard for industrial environments (IEC77/488/CDV:2015)

EN 61000-6-4 Electromagnetic compatibility (EMC) - Part 6-4: Generic standards - Emission standard for industrial environments

Note: EMC test performed with cable length < 30m.

Date: YYYYMMDD Place of issue:	Issued by Signature: Name: Su Cheong Ho Title: Lead Design Engineer	Date: YYYYMMDD Place of issue:	Approved by Signature: Name: Behzad Parastar Title: Product Manager
-----------------------------------	---	-----------------------------------	---

Danfoss only vouches for the correctness of the English version of this declaration. In the event of the declaration being translated into any other language, the translator concerned shall be liable for the correctness of the translation

ID No: 084R9456
This doc. is managed by 500B0577
Revision No: AA
Page 1 of 1

Технические характеристики

Электропитание	230 В перем. тока, 1 фаза, 50 Гц
Ток	5,7 А (не более 6,5 А)
Потребляемая мощность	1,3 кВт
Номинальный ток короткого замыкания	100 А
Диапазон температуры окружающей среды	От -10 °С до +43 °С
Диапазон температуры при транспортировке	От -30 °С до +60 °С
Класс защиты	IP55
Масса	Не более 100 кг
Размеры (Д x Ш x В)	1051 x 441 x 703 мм
Хладагент воздухоотделителя	R452A 900 грамм
Макс. рабочее давление для контура R452A	28 бар
Рабочая среда	R717
Мин. рабочее давление для контура R717	6,5 бар
Макс. рабочее давление для контура R717	40 бар
Рабочая температура для контура R717	От -40 °С до +60 °С

Коды для заказа

Воздухоотделитель	Код для заказа
Автономный воздухоотделитель IPS 8	084H5001

Аксессуары / запасные части	Аксессуар	Запасная часть	Код заказа
Фланцевая заглушка с болтами, гайками и прокладками*	x		084H5053
Поплавковый клапан SV3	x		027B2023
Электромагнитный клапан ICF 15-4, под сварку встык DIN 15 мм	x		027L4543
Электромагнитный клапан ICF 15-4, под сварку втулкой ANSI 15 мм	x		027L4538
Электромагнитный клапан ICF 15-4, под сварку встык ANSI 15 мм	x		027L4602
Ответный фланец под приварку с болтами, гайками и прокладками		x	084H5055
Ремонтный комплект для электромагнитного клапана воздухоотделителя (сердечник, трубка, уплотнение, клапанный узел, фильтрующий элемент)		x	084H5051
Катушка электромагнитного клапана, 220–230 В, 50 Гц	x		018F6801
Катушка электромагнитного клапана, 24 В пост. тока	x	x	018F6757
Блок питания, 24 В пост. тока — опционально для питания точек отбора	x	x	080Z0055
Дроссель на линии выпуска НКГ		x	084H5054
Подогреватель картера компрессора		x	084H5058
Конденсатор		x	084H5059
Вентилятор конденсатора (двигатель, решетка, болты)		x	084H5060
Вытяжной вентилятор		x	084H5056
Вентиляционная решетка с фильтром (2 шт.)		x	084H5057
Запрограммированный контроллер MCX 15		x	084H5052
Преобразователь давления (AKS 32R)		x	060G3552
Компрессор с блоком пускового реле и пусковым рабочим конденсатором		x	123F2126
Датчик высокой температуры компрессора		x	084N2003
Терморегулирующий клапан (R452A)		x	068U3881
Смотровое стекло		x	014-0191
Преобразователь давления R717, резьба, AKS2050		x	060G5750
Терморегулятор для управления подогревом картера		x	060L111166
Датчик температуры, R717, AKS 21M		x	084N2003
Реле давления для вентилятора		x	Свяжитесь с компанией Danfoss
Защитное реле давления		x	Свяжитесь с компанией Danfoss

* Для закрытия фланца системы во время испытаний системы под давлением.

Примечание.

К запасным частям относятся детали, уже имеющиеся в IPS 8.

К аксессуарам — остальные детали.

Введение

Воздухоотделитель IPS 8 — это автономная система, предназначенная для автоматического удаления неконденсирующихся газов (далее — НКГ) из аммиачных холодильных установок (далее — АХУ) на объектах пищевой промышленности.

Система управления IPS 8 может автоматически управлять 8-ю точками отбора паровоздушной смеси.

Вне зависимости от хладагента, давления или температуры, проникновение НКГ в холодильную систему неизбежно. Наличие НКГ в холодильной системе приводит к снижению ее холодопроизводительности и повышению потребления электроэнергии. Соответственно, НКГ оказывают негативное влияние на энергоэффективность холодильной системы.

Плотность НКГ выше плотности аммиака, соответственно НКГ скапливаются в определенных местах системы, откуда его можно удалить с помощью воздухоотделителя IPS 8. Места скопления НКГ в системе, а также рекомендуемые схемы подключения точек отбора приведены в разделе «Схемы подключения IPS 8».

Воздухоотделитель IPS 8 представляет собой холодильную машину с теплообменником

(R452A / R717) и электронным управлением, которая работает независимо от аммиачной холодильной установки и соединяется с ней с помощью фланцевого присоединения.

Через присоединительный фланец смесь паров аммиака и НКГ поступает в теплообменник, где пары аммиака охлаждаются и конденсируются при помощи холодильной машины (R452A). Сконденсировавшийся аммиак под действием силы тяжести самотеком возвращается обратно в систему, а НКГ выпускаются в емкость с водой.

Автоматическое управление обеспечивается встроенным контроллером, который получает постоянную обратную связь, для эффективного удаления НКГ из АХУ.

Организация связи по Modbus RTU позволяет осуществлять мониторинг параметров работы воздухоотделителя, включая статус работы, аварии и хронологию циклов выброса НКГ

Для поддержания расчетной производительности аммиачной системы настоятельно рекомендуется установить автономный воздухоотделитель IPS 8 компании Danfoss.

Преимущества и выгода применения

- Максимальная заводская готовность включая электронное управление на базе запрограммированного контроллера MCX
- Снижение энергопотребления аммиачной холодильной установки
- Автоматическое и непрерывное удаление НКГ
- Непрерывный контроль за наличием НКГ в АХУ
- Алгоритмы управления минимизируют выброс R717 (аммиака) вместе с НКГ в окружающую среду
- Автономный режим работы устройства, не зависящий от работы АХУ
- Мониторинг циклов воздухоотделений
- Организация связи по Modbus RTU позволяет осуществлять удаленный мониторинг работы воздухоотделителя
- Снижение потребляемой мощности по сравнению с аналогичными устройствами благодаря интеллектуальной системе управления
- Автоматическая диагностика воздухоотделителя и отключение при неисправности
- Простая конструкция и схема подключения снижает риск ошибок при монтаже
- Латунные компоненты фреоновой агрегата IPS8 имеют антикоррозионное защитное покрытие, что актуально при возможной утечке аммиака
- Простой и быстрый ввод в эксплуатацию, требующий минимального количества подключений при установке
- Не требует дополнительных настроек после установки
- Компактная и удобная в обращении конструкция
- Подана заявка на патент IPS 8

Принцип работы

Воздухоотделитель IPS 8 испытывается на заводе и поставляется полностью готовым к использованию в аммиачных холодильных установках. Объем заправки фреоновой холодильной машины (R452A) составляет 900 грамм.

Воздухоотделитель подключается к АХУ с помощью одного фланцевого присоединения (см. рис. 1). Пары аммиака вместе с НКГ поступают в воздухоотделитель через фланцевое присоединение (рис. 1, поз. 13), а выпуск НКГ осуществляется через патрубок с дроссельным устройством (18).

Через фланцевое присоединение (13) пары аммиака и НКГ поступают в теплообменник (12) воздухоотделителя.

При помощи фреоновой машины (R452A) пары аммиака и НКГ охлаждаются ниже температуры насыщения аммиака. Сконденсировавшийся аммиак самотеком возвращается обратно в АХУ, а не сконденсировавшиеся газы скапливаются в теплообменнике (12) для последующего выпуска в атмосферу.

После возврата сконденсировавшегося аммиака в АХУ, в теплообменник воздухоотделителя поступает новая порция паров аммиака и НКГ. Эта новая смесь подвергается разделению в непрерывном процессе.

С увеличением концентрации НКГ в теплообменнике (12) одновременно снижается давление и температура кипения R452A.

Контроллер непрерывно отслеживает параметры давления и температуры в теплообменнике воздухоотделителя по контурам R452A (фреон) и R717 (аммиак). Когда разность давлений (и температур) R452A (фреон) и R717 (аммиак) достигает заданной уставки, контроллер подает сигнал на спускной электромагнитный клапан (16) для выпуска НКГ. Выпуск НКГ должен осуществляться в контейнер с водой. Это рекомендуется для абсорбирования остаточного аммиака при выпуске вместе с НКГ (см. раздел «Монтаж»).

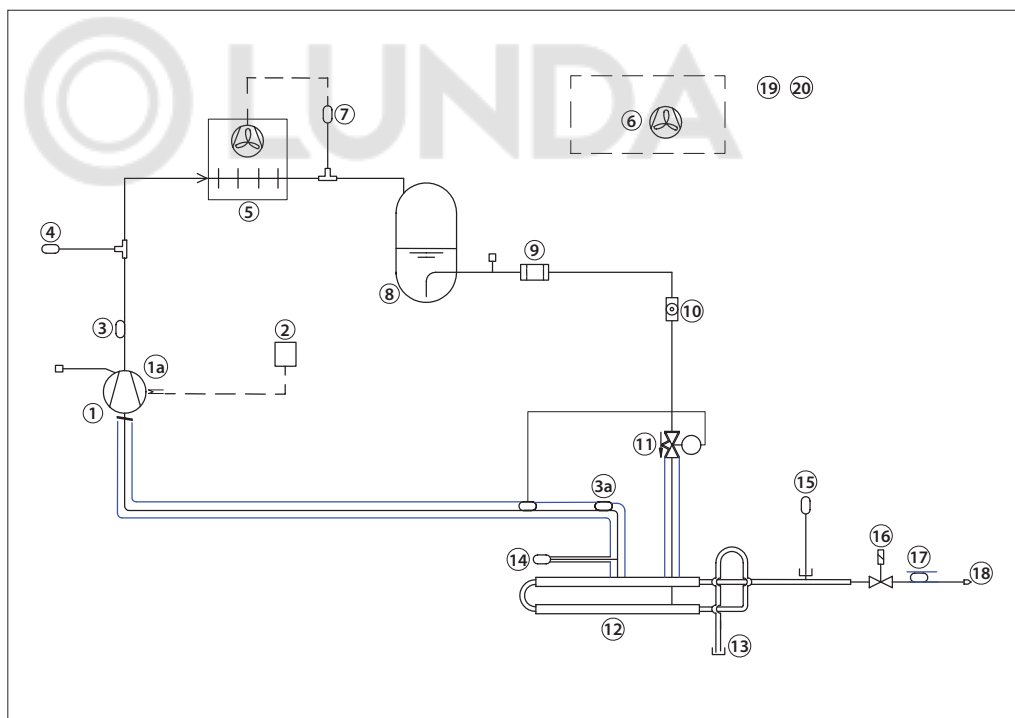


Рис. 1. Принципиальная схема воздухоотделителя IPS 8

1	Компрессор (R452A)	11	Терморегулирующий клапан (R452A)
1a	Термостат обогревателя картера компрессора	12	Теплообменник (R452A/ R717)
2	Терморегулятор для управления подогревом картера	13	Фланцевое присоединение (R717)
3	Датчик температуры на линии нагнетания (R452A)	14	Датчик давления (R452A)
3a	Датчик температуры на линии всасывания (R452A)	15	Датчик давления (R717)
4	Защитное реле давления	16	Электромагнитный клапан АКВА и катушка
5	Конденсатор	17	Датчик температуры НКГ (R717)
6	Вентилятор конденсатора	18	Дроссель на линии выпуска НКГ
7	Реле давления для вентилятора	19	Контроллер MCX 15 (запрограммированный)
8	Ресивер	20	Блок питания, 24 В
9	Фильтр		Масса хладагента (R452A) — 900 грамм
10	Смотровое стекло		

Рабочий цикл

Воздухоотделитель IPS 8 работает в 24-часовом цикле, из которых 45 минут (настройка по умолчанию) отводится на работу холодильной машины (R452A) для обнаружения НКГ. При первом запуске IPS 8 запускается холодильная машина (R452A). Если в течение 45 минут работы холодильной машины (R452A) не было обнаружено НКГ в точке отбора. Система управления подает сигнал на отключение холодильной машины, закрытие электромагнитного клапана в точке отбора и открытие электромагнитного клапана для отбора НКГ в следующей точке, после чего воздухоотделитель переходит в режим «ожидания». По истечению времени ожидания, которое определяется как 24/N (N - количество точек отбора), снова запустится холодильная машина (R452A). Таким образом в течение 24 часов воздухоотделитель проверит наличие НКГ во всех точках отбора.

Наличие и отсутствие НКГ в системе определяется значением нижней и верхней уставки температуры кипения холодильной машины (R452A). В случае понижения температуры кипения R452A ниже значения нижней уставки, система управления подает сигнал на спускной электромагнитный клапан для выпуска НКГ. Спускной клапан будет открыт до тех пор, пока значение температуры кипения (R452A) не превысит значения верхней уставки. Как только значение температуры кипения превысит значение температуры верхней уставки спускной клапан закроется.

После закрытия спускного клапана холодильная машина снова продолжит работать в течение 45 минут для повторной проверки наличия НКГ. Процесс повторяется до тех пор, пока значение температуры кипения R452A не будет оставаться выше значения нижней уставки в течение 45 минут после закрытия спускного клапана.

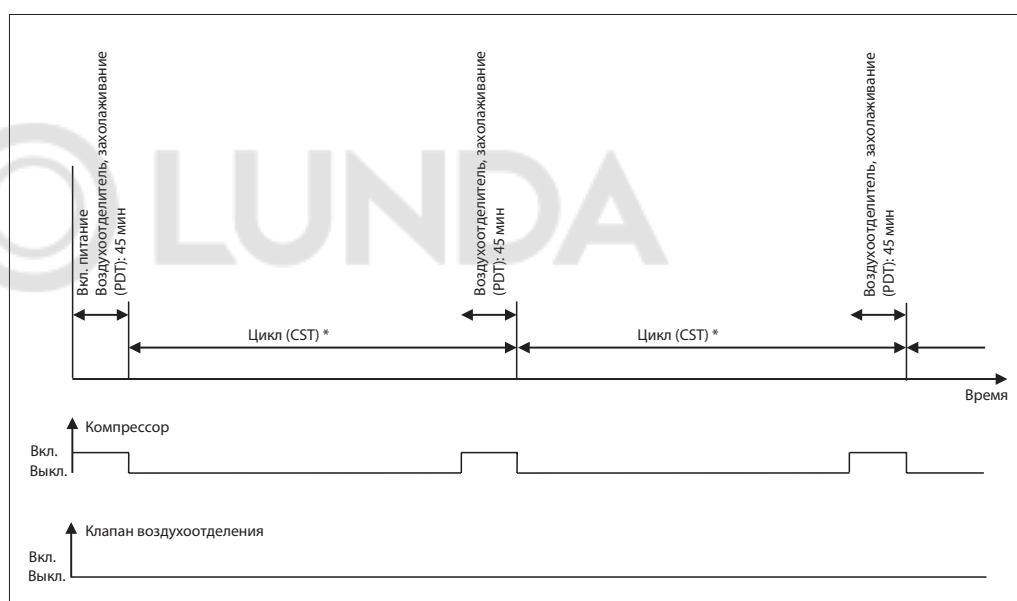


Рис. 2. Рабочий цикл воздухоотделителя после включения без обнаружения НКГ CST (время ожидания) и PDT (время работы фреонового агрегата) настраиваемые параметры
* Режим ожидания (CST) = 24 часа/N (кол-во точек отбора).

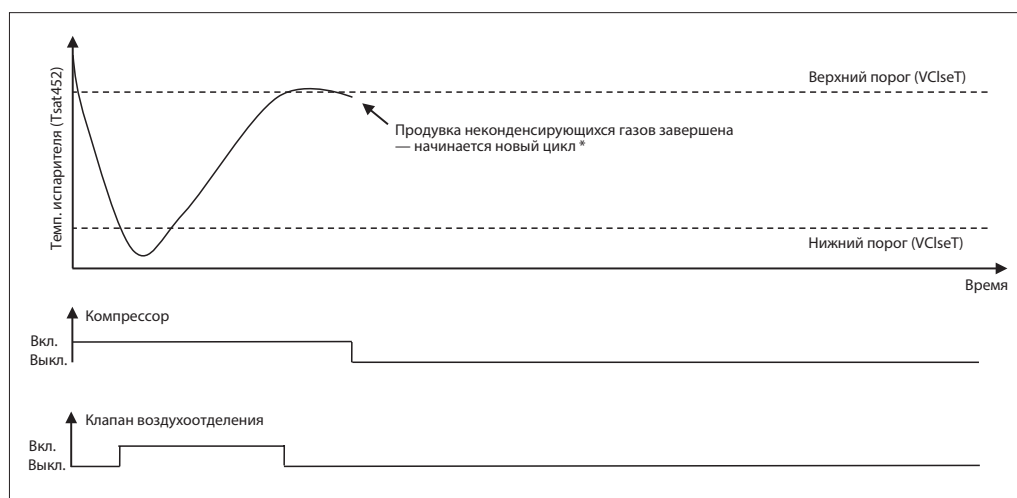


Рис. 3. Рабочий цикл воздухоотделителя при удалении НКГ
* Воздухоотделитель не перейдет в режим ожидания, пока полностью не удалит НКГ из точки отбора

Воздушные ловушки

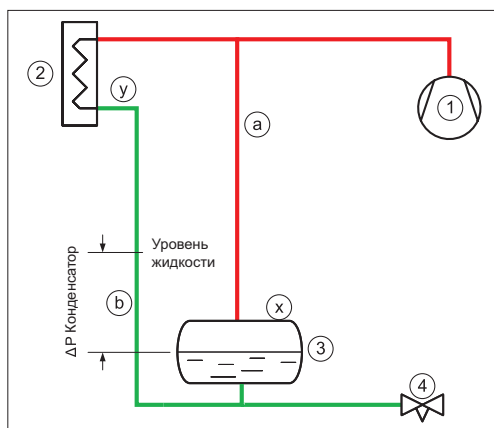


Рис. 4. Нижняя подача хладагента из конденсатора в линейный ресивер

На рис. 4 и 5 показаны два схемных решения с регулировкой уровня жидкости в линейном ресивере при изменении нагрузки.

Парообразный хладагент высокого давления из компрессора (1) подается в конденсатор (2), где происходит его конденсация. В линейном ресивере (3) скапливается жидкий хладагент. Уровень его заполнения зависит от тепловой нагрузки, т.е. степени открытия расширительного клапана (4). Если расширительный клапан закрыт, уровень жидкости в линейном ресивере повышается. Для обеспечения свободной миграции жидкости из конденсатора в линейный ресивер, необходимо обеспечить отвод парообразного хладагента из верхней части ресивера через линию выравнивания (а). Линия выравнивания обеспечивает одинаковое давление в ресивере и линии нагнетания. Из-за потери давления в конденсаторе давление на выходе из него ниже, чем в линейном ресивере. Поэтому конденсатор необходимо устанавливать выше ресивера, чтобы компенсировать эти потери высотой столба жидкости (b).

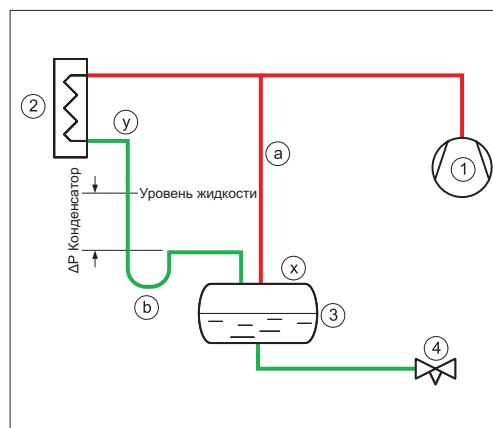


Рис. 5. Верхняя подача хладагента из конденсатора в линейный ресивер

Столб жидкости в линии (b) компенсирует разность давлений между выходом из конденсатора и линейным ресивером.

На рис. 4 показана нижняя подача жидкости из конденсатора в линейный ресивер.

При верхней подаче жидкости из конденсатора в линейный ресивер (рис. 5), требуется несколько иное схемное решение.

Для образования столба жидкости в жидкостной линии (b) от конденсатора к ресиверу, необходимо предусмотреть гидрозатвор в виде петли.

Поскольку воздух тяжелее газообразного аммиака, в системе данного типа он будет собираться в двух местах: над жидкостью в ресивере (x) и/или над жидкостью на выходе из конденсатора (y).

Схемы подключения IPS 8 Установка воздухоотделителя в систему с регулированием уровня жидкости в линейном ресивере

Схемы подключения воздухоотделителя IPS 8 с 2-мя точками отбора (см. рис. 6 и 7)

Возврат жидкого аммиака в систему осуществляется по сливному трубопроводу (с)

- над ресивером или
- над конденсатором

При заборе НКГ из ресивера (рх — открыт, ру — закрыт) уровень в сливном трубопроводе (с) будет соответствовать уровню в ресивере (3). При заборе НКГ со стороны конденсатора (рх — закрыт, ру — открыт), уровень в сливном трубопроводе (с) будет соответствовать уровню стояка (b)

Воздухоотделитель (5) подключен к двум точкам отбора. Открытие точек отбора регулируется электромагнитными клапанами (рх и ру). Важно помнить, что забор НКГ с 2-х или нескольких точек отбора одновременно не допускается, только с одной.

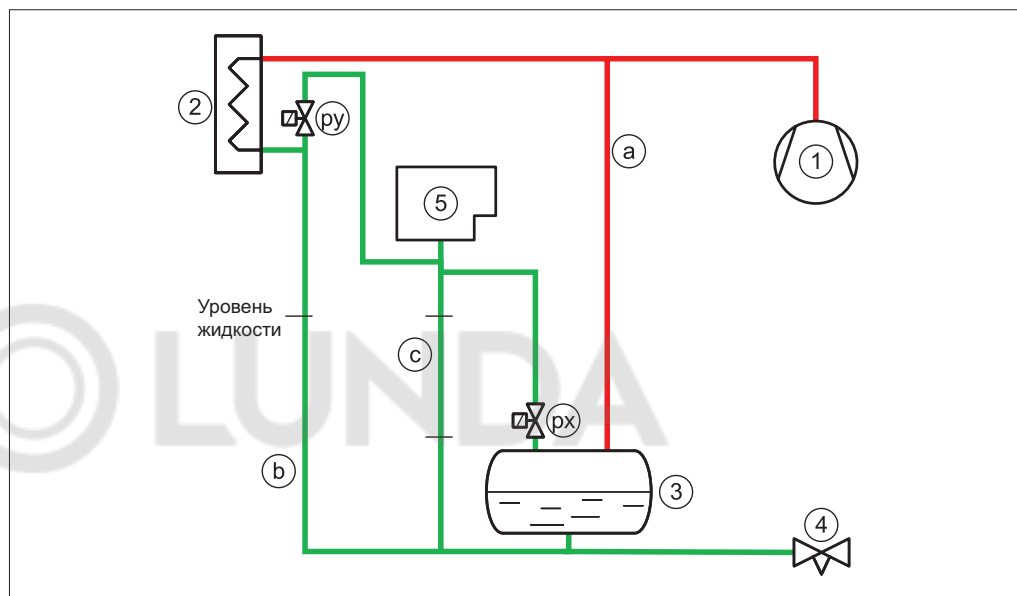


Рис. 6. Схема подключения воздухоотделителя с точками отбора (рх) и (ру). Сливной трубопровод (с) должен быть вертикальным / с нисходящим уклоном

На рис. 7 показано схемное решение слива жидкого аммиака через поплавковый клапан высокого давления (b) на сторону низкого давления.

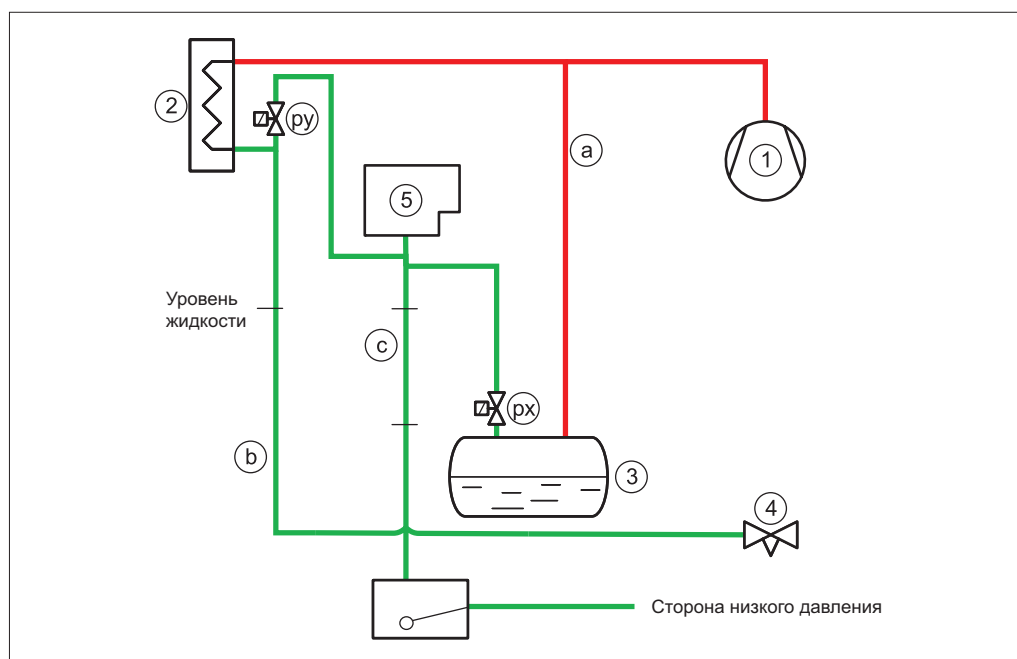


Рис. 7. Схема подключения воздухоотделителя с точками отбора (рх) и (ру). Сливной трубопровод (с) должен быть вертикальным / с нисходящим уклоном

Схемы подключения IPS 8
(продолжение)

Установка воздухоотделителя в систему с регулированием уровня жидкости в конденсаторе регуляторами высокого давления

В системах с регулированием уровня жидкости в конденсаторе регуляторами высокого давления (рис. 8) НКГ будут собираться в поплавковом клапане (3)

Парообразный хладагент высокого давления из компрессора (1) подается в конденсатор (2). Поплавковый клапан (3) сливает жидкость на сторону низкого давления. Для исключения

влияния НКГ на работу поплавкового клапана, необходимо его соединить с воздухоотделителем (5) через электромагнитный клапан (pv) Жидкий аммиак, сконденсировавшийся в воздухоотделителе, сливается на сторону низкого давления через поплавковый клапан (6).

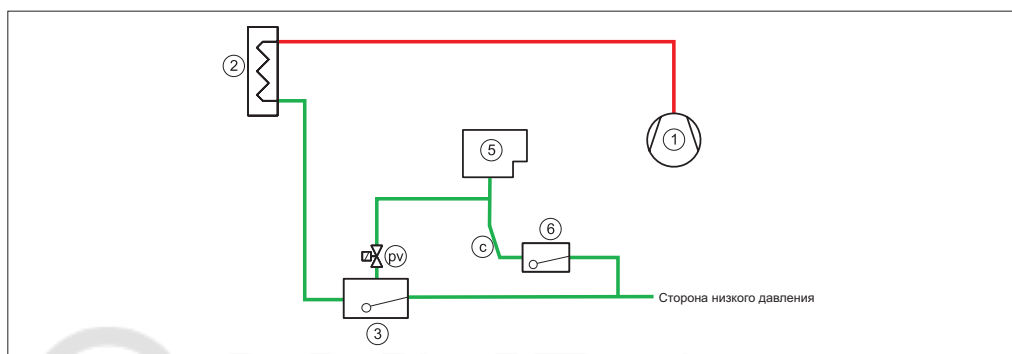


Рис. 8. Схема подключения воздухоотделителя с точкой отбора (pv). Сливной трубопровод (с) должен быть вертикальным / с нисходящим уклоном

Общие характеристики



Для возврата сконденсировавшегося аммиака в систему воздухоотделитель должен быть установлен выше уровня жидкости. В противном случае воздухоотделитель может быть залит, что повлечет за собой выброс жидкого аммиака.

Колено возврата жидкости воздухоотделителя (с) обязательно должно устанавливаться в вертикальном положении или иметь нисходящий уклон.

Не допускается одновременно открывать электромагнитные клапаны в нескольких в точках отбора. Необходимо завершить отбор с одной точке, а затем переключаться на следующую.



ВНИМАНИЕ!

Код 99000572

Установку воздухоотделителя необходимо производить строго согласно инструкции. Установите воздухоотделитель так, чтобы нижний уровень фланца и уровни всех впускных отверстий для газа находились выше любого возможного уровня жидкого аммиака.

Сливной трубопровод возврата сконденсировавшегося аммиака должен иметь нисходящий уклон.

Перед фланцевым присоединением воздухоотделителя установите запорный клапан, для того чтобы можно было отсечь воздухоотделитель от аммиачной холодильной системы

Выпуск НКГ должен осуществляться в резервуар с водой объемом не более 200 литров. Для этого подключите к продувочному трубопроводу шланг и опустите его в резервуар с водой

Организация точек отбора **Многоточечный отбор**

Подача НКГ и возврат жидкого аммиака при одноточечном отборе (рис. 9), осуществляется за счет естественной циркуляции и не требует установки электромагнитного клапана. При одноточечном отборе воздухоотделитель необходимо установить над ресивером или используя поплавковый клапан (см. раздел «Места соединения»).

При установке воздухоотделителя, как показано на рис. 9, требуется в контроллере МСХ задать количество клапанов «0» или отключить многоточечный отбор в общих настройках (y02).

По умолчанию воздухоотделитель IPS 8 настроен на работу с 8-ю точками отбора. Количество точек отбора необходимо задать в контроллере МСХ после включения питания. Подключение питания электромагнитных клапанов нужно производить перед первым запуском.

НЕ ДОПУСКАЕТСЯ ОТКРЫТИЕ НЕСКОЛЬКИХ ТОЧЕК ОТБОРА ОДНОВРЕМЕННО. Необходимо завершить отбор с одной точки, а затем переключаться на следующую.

Для этого необходимо включить питание воздухоотделителя (метка y02) и ввести в программу фактическое количество точек отбора. См. раздел «Программирование/конфигурация».

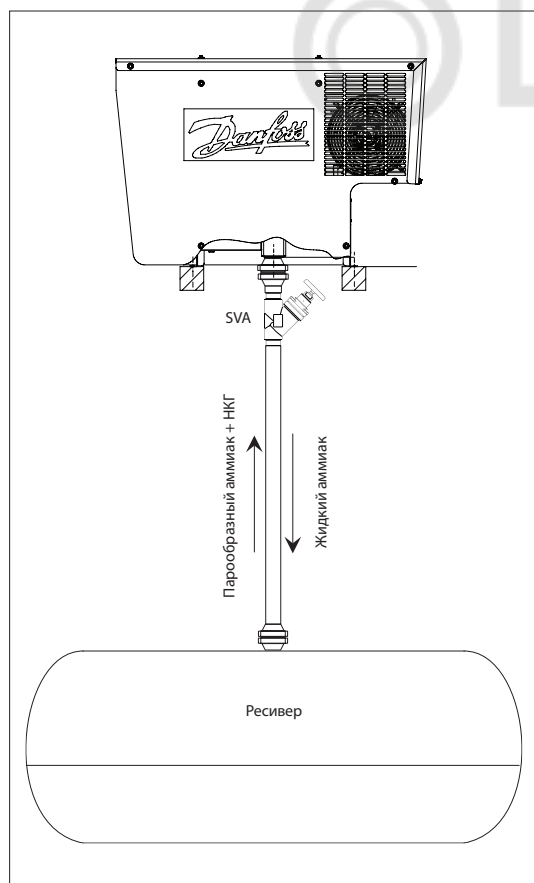


Рис. 9. Одноточечный отбор

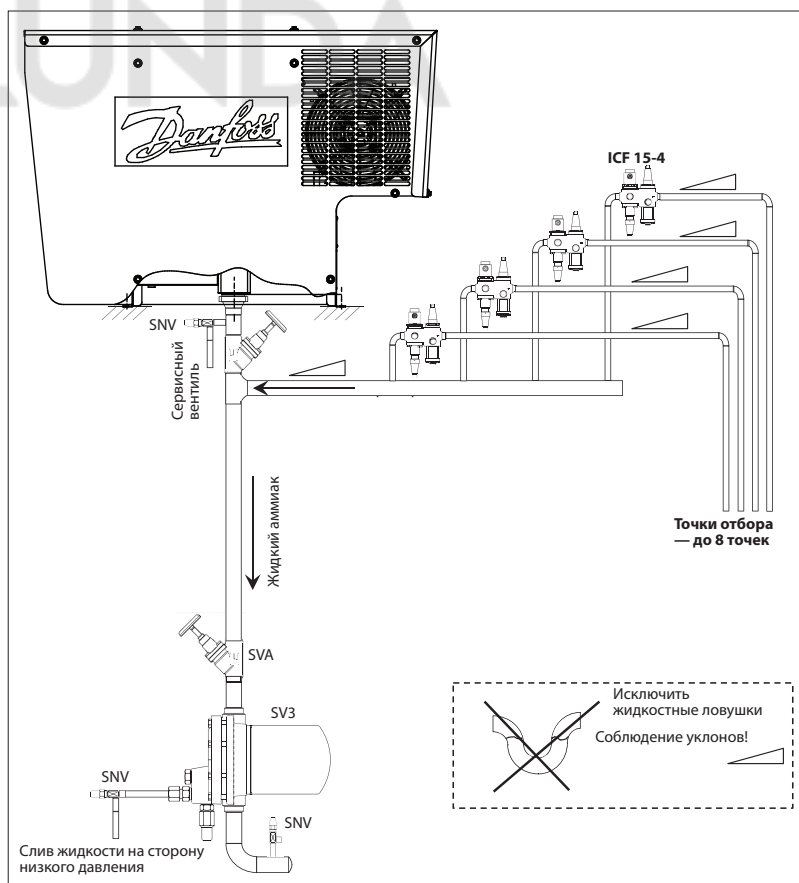


Рис. 10. Многоточечный отбор (до 8 точек)

Монтаж

Монтаж воздухоотделителя IPS 8 необходимо выполнять в соответствии с указаниями в разделах «Схемы подключения воздухоотделителя» и «Организация точек отбора» настоящего документа.

Воздухоотделитель IPS имеет класс защиты IP55, что позволяет устанавливать его снаружи при температуре окружающей среды от $-10\text{ }^{\circ}\text{C}$ до $43\text{ }^{\circ}\text{C}$. Необходимо исключить попадание прямых солнечных лучей на воздухоотделитель IPS. При температуре окружающей среды ниже $-10\text{ }^{\circ}\text{C}$ воздухоотделитель должен быть установлен в отапливаемом и проветриваемом помещении (боксе). Воздухоотделитель IPS не имеет средств взрывозащиты и не является взрывобезопасным устройством.

Воздухоотделитель всегда должен находиться в вертикальном положении (стоять на ножках) — от поступления до завершения монтажа.

Для подъема воздухоотделителя используйте все 4 рым-болта расположенных на верхней крышке корпуса (вес устройства около 100 кг).

Воздухоотделитель IPS 8 должен быть установлен на горизонтальную опорную конструкцию, способную выдержать нагрузку до 100 кг, и прикреплен к ней болтовыми соединениями (см. пример на рис. 12). Необходимо соблюдать рекомендуемые расстояния во всех направлениях для обеспечения потока воздуха и технического обслуживания (рис. 12).

Первый запуск воздухоотделителя IPS необходимо осуществить не ранее чем через 12 часов после его установки.



Важно, чтобы опорная конструкция была расположена строго горизонтально. **Отклонение по горизонтали < 2 градусов**

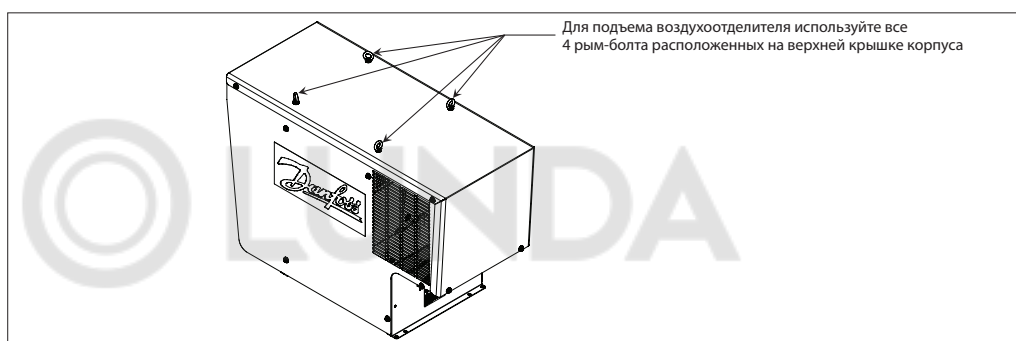


Рис. 11

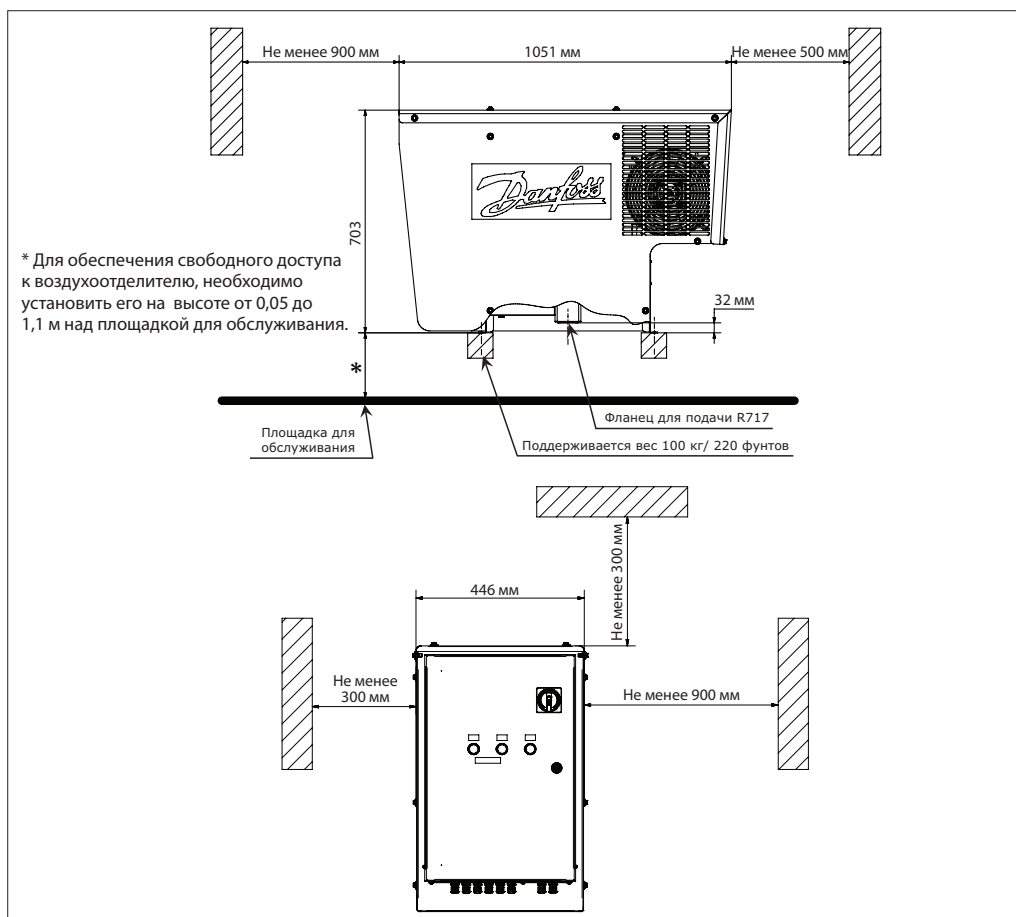


Рис. 12. Монтаж воздухоотделителя IPS 8

Монтаж
(продолжение)

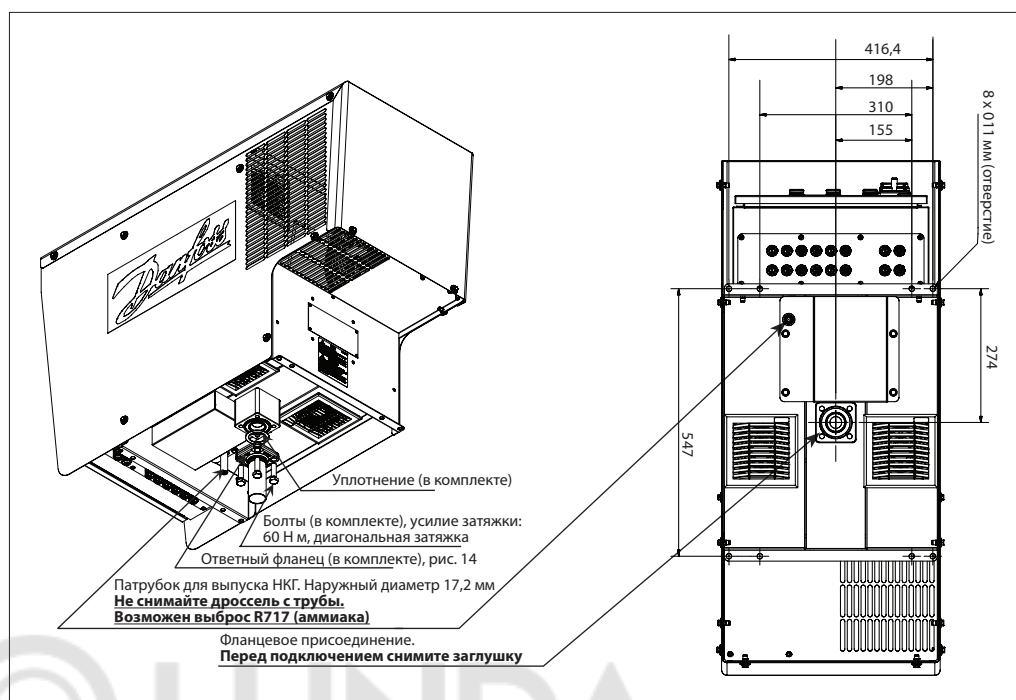


Рис. 13. Подключение к аммиачной системе

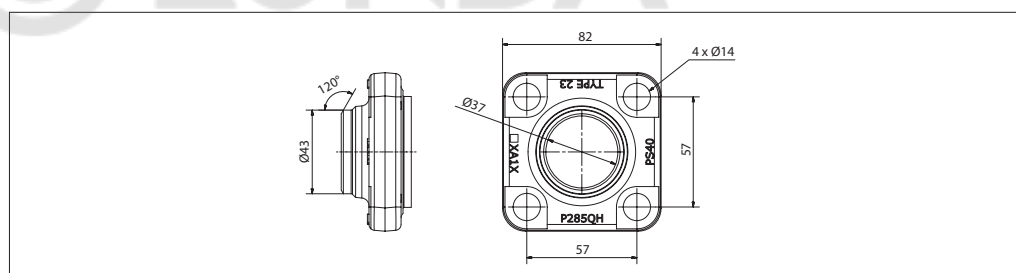


Рис. 14. Размеры присоединительного фланца (в комплекте)

1. Приготовьте трубную обвязку для присоединения аммиачной системы и ответный фланец в соответствии с рис. 13 и 14. Внутренний диаметр сливного трубопровода должен быть не меньше Ø37 мм
2. Смонтируйте опорную конструкцию, способную выдержать вес в 100 кг
3. Поставьте воздухоотделитель. Для поднятия блока IPS 8 используйте все 4 рым-болта расположенных на верхней крышке корпуса. Перед подключением воздухоотделителя IPS к аммиачной установке снимите заглушку с присоединительного фланца.
4. Присоедините ответный фланец к фланцу воздухоотделителя и затяните 4 болтами по диагонали с усилием 60 Н·м. Не забудьте установить уплотнение между фланцами (поставляется в комплекте).
5. Закрепите блок IPS 8 на опорной конструкции при помощи 4-х болтов (не входят в комплект поставки).
6. Выполните испытание на герметичность, чтобы убедиться в надежности соединения.
7. В случае необходимости демонтажа воздухоотделителя обратитесь за инструкциями в компанию Danfoss.
8. Надлежащим образом подключите трубу/шланг к продувочному трубопроводу в соответствии с местными или государственными нормами.
9. Спуск НКГ должен осуществляться в резервуар с водой объемом не более 200 литров. Убедитесь, что сброс НКГ осуществляется в воду.
10. Регулярно проверяйте содержание аммиака в воде.
11. Значение pH не должно превышать 12,6, в противном случае содержимое резервуара должно быть обновлено.
12. Утилизация водоаммиачного раствора должна осуществляться в соответствии с местными правилами.



Примечание. Перед заменой воды в резервуаре отключите воздухоотделитель от электропитания и закройте запорный клапан на линии подачи аммиака и НКГ (перед фланцевым присоединением). Оставьте воздухоотделитель в таком состоянии на некоторое время, чтобы оставшийся газ в трубопроводе был удален, после чего замените воду в резервуаре. **Следите за пузырьками.**

Необходимо регулярно проверять уровень pH и образование пузырьков. Если при закрытом спускном клапане в резервуаре с водой присутствуют пузырьки, то его необходимо отремонтировать или заменить.

Электромонтаж

Внутренние электроподключения воздухоотделителя IPS выполняются на заводе-изготовителе. При монтаже необходимо только подключить электромагнитные клапаны на точках отбора, основной источник питания и опционально

удаленный мониторинг по Modbus RTU. Настоятельно рекомендуется защитить металлическими трубами внешние кабели, идущие от IPS 8 к источнику питания и ко всем электромагнитным клапанам точек отбора.

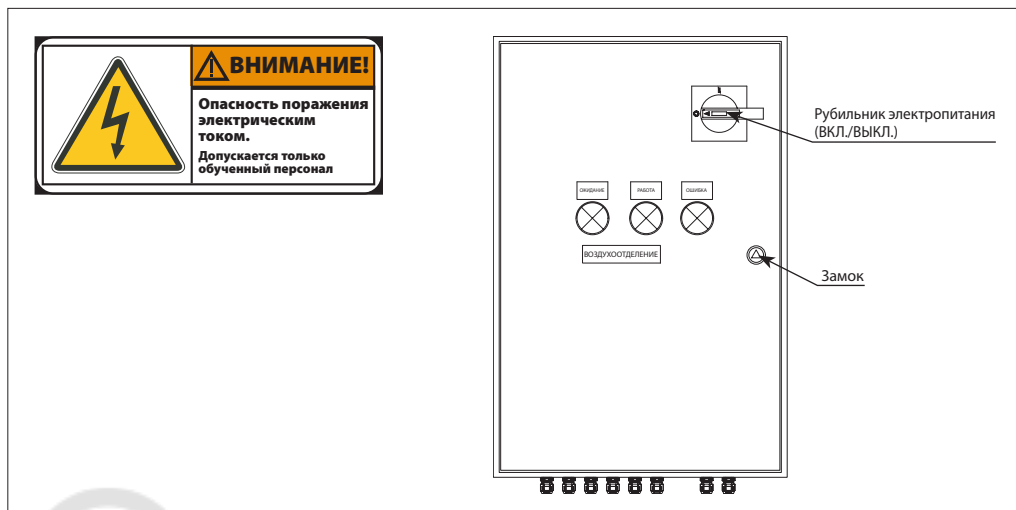


Рис. 15. Щит управления, вид снаружи

Крышку щита управления можно открыть ключом при выключенном главном выключателе.

Примечание. Только для обученного персонала

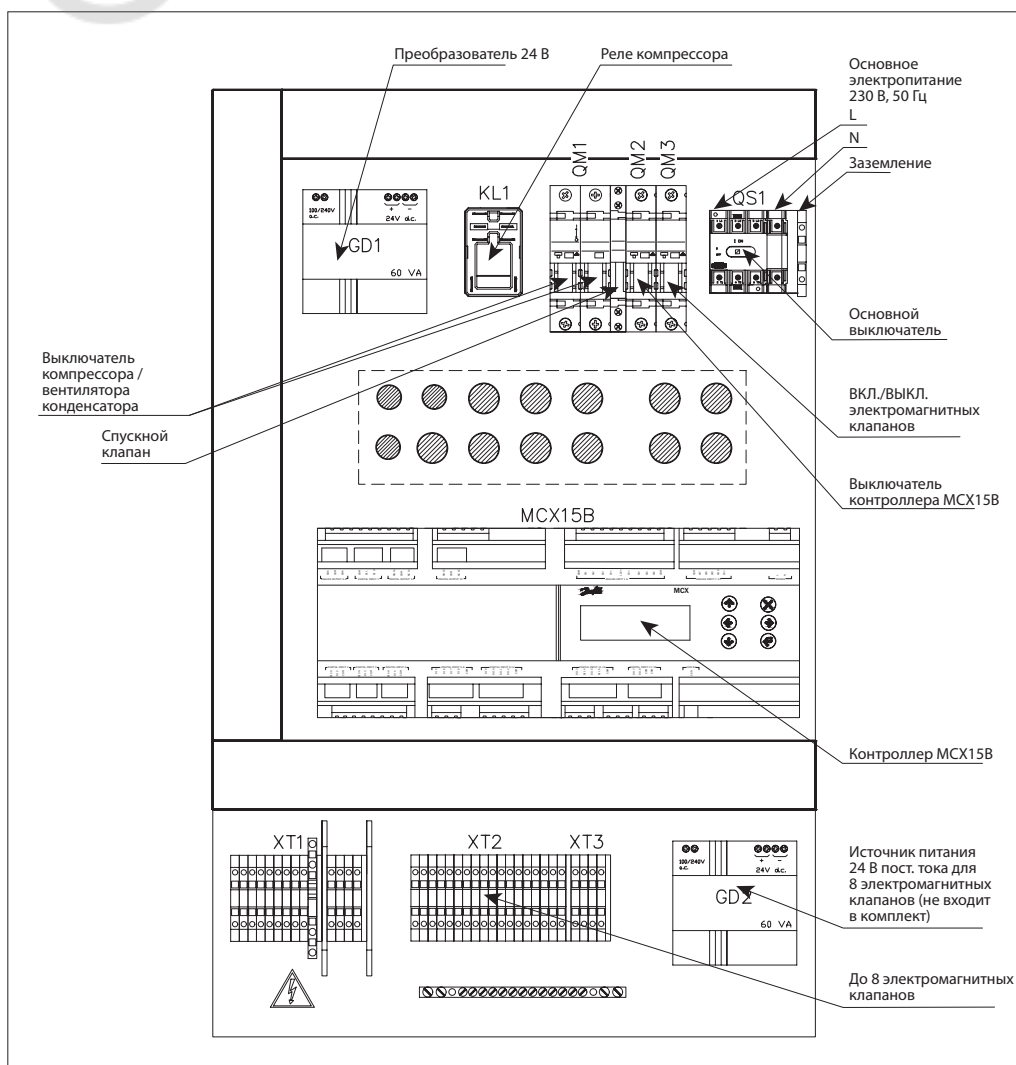


Рис. 16. Щит управления, вид изнутри

Электромонтаж
(продолжение)

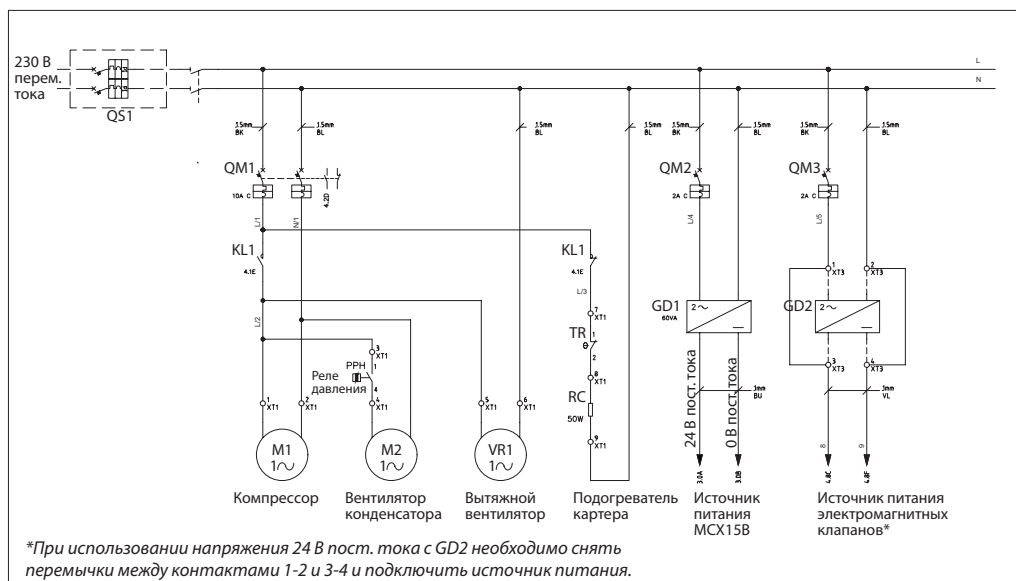


Рис. 17. Схема подключения электропитания

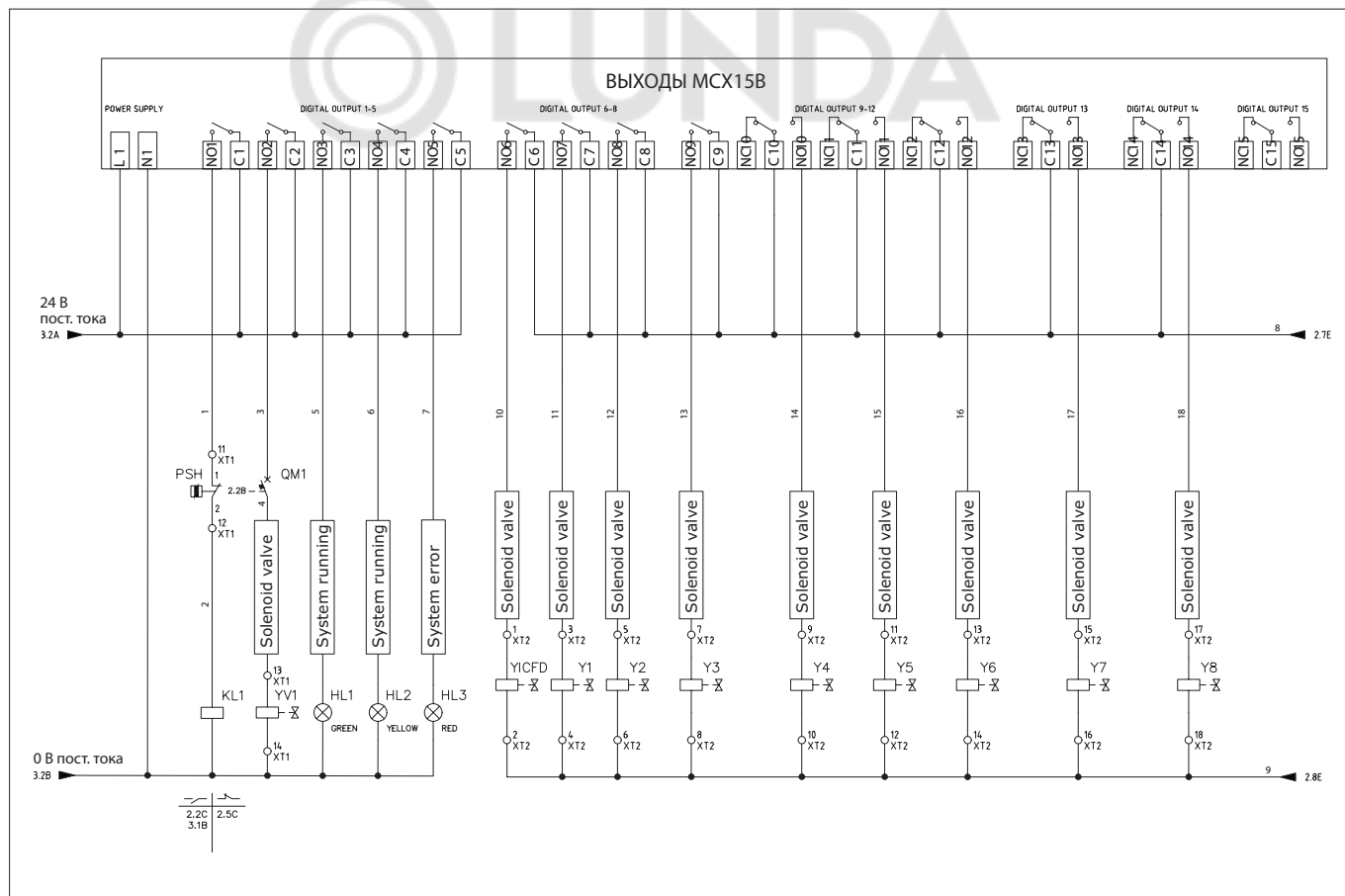


Рис. 18. Входы и выходы контроллера MCX15B

Электромонтаж
(продолжение)

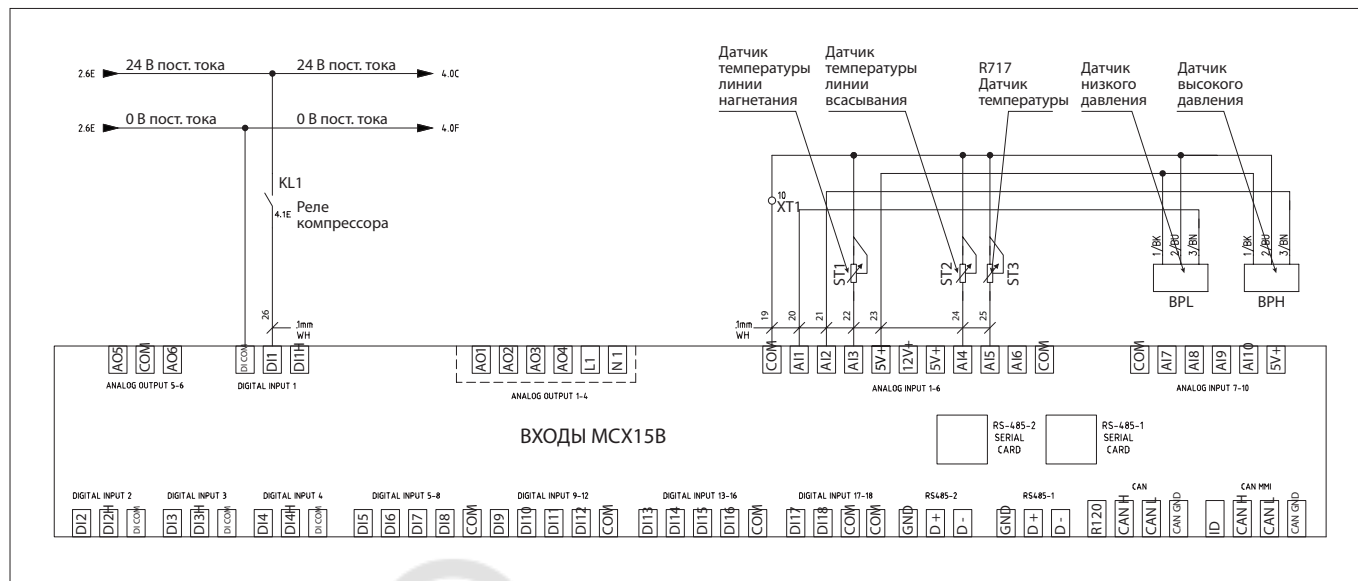


Рис. 19. Входы контроллера MCX15B

Световые индикаторы

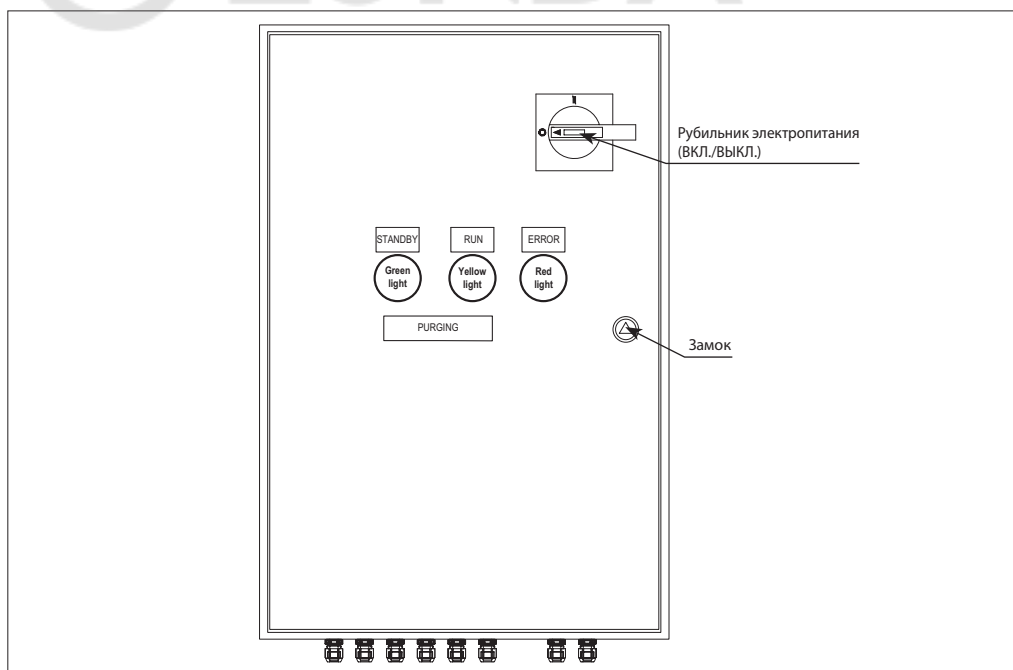


Рис. 20

Световой индикатор	Статус	Компрессор ВКЛ.	Компрессор ВЫКЛ.	Спускной клапан ВКЛ.	Спускной клапан ВЫКЛ.	Авария
Зеленый	Ожидание		x		x	
Желтый	Работа	x			x	
Зеленый и желтый	Удаление НКГ	x		x		
Зеленый, желтый, красный	Удаление НКГ (> 150 ч)	x		x*		
Красный	Когда загорается: см. список описаний аварийных сигналов	(x**)	x**			x

* Непрерывное удаление НКГ до достижения максимального периода работы (по умолчанию 160 ч) после чего компрессор остановится
 ** При аварии компрессор воздухоотделителя останавливается.

Быстрый запуск

Для быстрой настройки после подключения всех точек отбора и запуска воздухоотделителя выполните следующую простую процедуру:

1. Перейдите из главного меню (Main menu) в окно Login (Вход).
2. Введите пароль «200».
3. Выберите Parameters (Параметры).
4. Выберите Unit Config (Конфигурация устройства).
5. Выберите Valve Settings (Настройки клапана).
6. Введите количество точек отбора подключенных к IPS 8.

Дисплей контроллера

После включения контроллера на его дисплее отобразится информация о версии программного обеспечения, затем основное меню, как показано на рис. 21.

В рабочем режиме стрелки вверх / вниз ведут к окнам состояния, упомянутым в таблице 01.

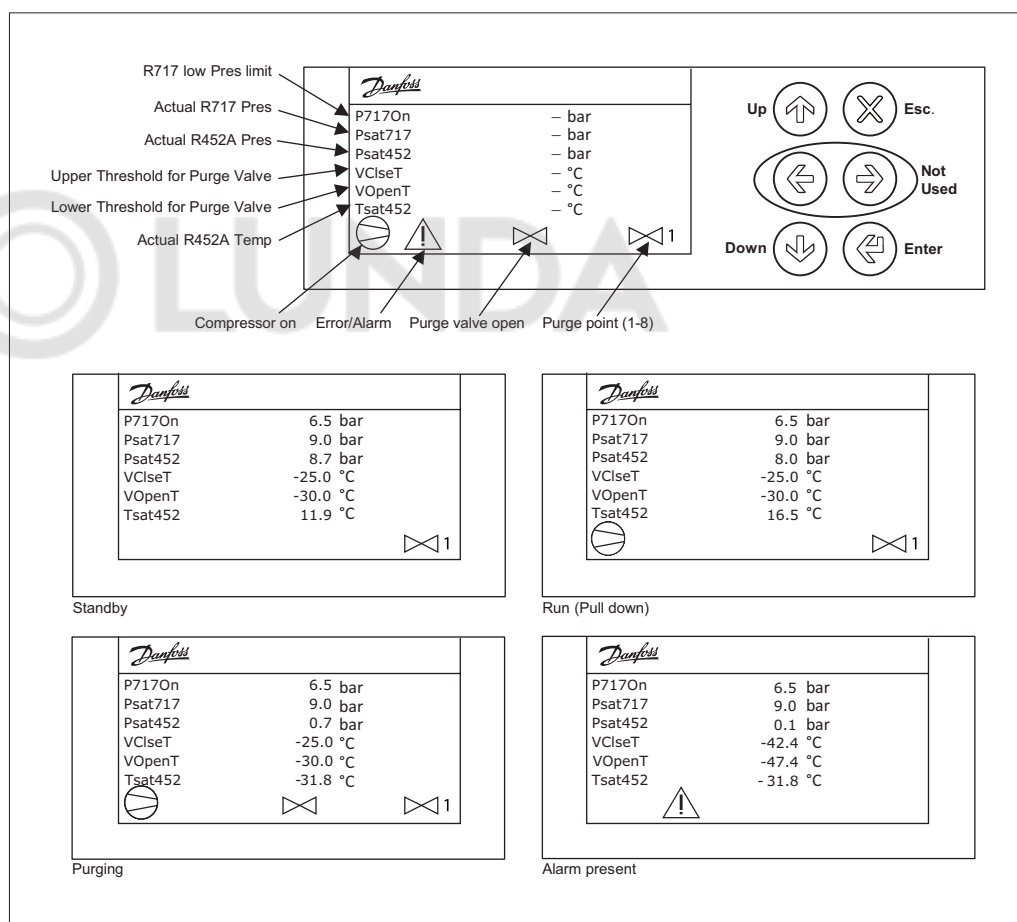


Рис. 21. Основное меню по умолчанию. Режим работы (запуска), в качестве примера

Таблица 01. Статус

Точки отбора НКГ	↑	Распределение по точкам продувки
Температура нагнетания	↑	Фактическая температура нагнетания R452A (°C)
Основное меню	По умолчанию	См. выше
Информация о цикле	↓	Время удаления НКГ. Спускной клапан открыт (ч)
Предыдущие циклы	↓	Последние 7 циклов удаления НКГ (мин)

Настройка


 По нажатию  появится главное меню с приведенными ниже опциями.

Таблица 02
Навигация по главному меню

Главное меню	Подменю	Подменю/статус	Подменю/статус	Мин.	Макс.	По умолчанию	Описание	Обозначение
Alarms (Аварийные сигналы)	Active alarms (Активные аварийные сигналы)	Нет сигналов						
		До 15 аварийных сигналов (см. таблицу ниже)					В списке может быть до 15 аварийных сигналов, прокрутка стрелками вверх/вниз	
	Reset alarms (Сброс аварийных сигналов)						Сбросить все действующие сигналы	
	Log history (История)						Просмотреть историю	
	Clear log history (Очистить историю)						Очистить историю	
Login (Вход)	Password (Пароль)	***				200	Не применимо	
Start (Пуск)	Turn On (Включить)						Включить главный выключатель.	
	Turn Off (Выключить)						Выключить главный выключатель.	
Parameters (Параметры)	Unit Config (Конфигурация устройства)	Compressor (Компрессор)		0 с	100 с	20 с	SDT (задержка запуска компрессора - ожидание)	CM2
				5 мин	2000 мин	45 мин	PDT (время работы холодильной машины R452A)	CM3
				180 мин	2000 мин	1440 мин	CST (время цикла)	CM4
			24 часа	768 часов	160 часов	PLT (максимальное время непрерывного воздухоотделения)	VA5	
		Limits settings (Настройки пределов)		0 бар	5 бар	0,5 бар	Comp Diff (значение гистерезиса для минимально допустимого давления аммиака)	CM5
				0 бар	12 бар	6,5 бар	Уставка минимально допустимого давления аммиака	CM1
Input/Output (Вход/выход)						Отображение и настройка входов и выходов		

Таблица 03
Активные аварийные сигналы, возможные причины и рекомендуемые действия

Обозначение	Наименование параметра	Описание	Возможная причина	Рекомендуемое действие
СИГНАЛЫ				
A01	Общий аварийный сигнал	Входной сигнал от AI3 приводит к отключению IPS 8.	Неисправность системы, подключенной к DIO4.	Входной сигнал от AI3 приводит к отключению IPS 8.
E01	Неисправность датчика температуры	Отсутствует сигнал от датчика температуры (R452a).	Обрыв провода.	Восстановить электросигнал или заменить датчик температуры.
E01	Неисправность датчика температуры	Отсутствует сигнал от датчика температуры (R452a).	Неисправность электропитания датчика температуры R452a.	Ремонт или замена источника питания.
E01	Неисправность датчика температуры	Отсутствует сигнал от датчика температуры (R452a).	Показания температуры (R452a) вышли за пределы диапазона.	Сравнить показания с показаниями другого датчика температуры и при необходимости заменить датчик температуры.
E02	Неисправность датчика давления BPL	Отсутствует сигнал от датчика давления (R452a).	Обрыв провода.	Ремонт электропровода или замена датчика давления.
E02	Неисправность датчика давления BPL	Отсутствует сигнал от датчика давления (R452a).	Неисправность электропитания датчика давления R452a.	Ремонт или замена источника питания.
E02	Неисправность датчика давления BPL	Отсутствует сигнал от датчика давления (R452a).	Показания давления в линии R452a вышли за пределы диапазона.	Сравнить показания с показаниями другого датчика давления и при необходимости заменить датчик давления.
E03	Неисправность датчика давления BPL	Указывает на отсутствие сигнала от датчика давления (R717).	Обрыв электропровода.	Ремонт электропровода или замена датчика давления.
E03	Неисправность датчика давления BPL	Указывает на отсутствие сигнала от датчика давления (R717).	Неисправность электропитания датчика давления R717.	Ремонт или замена источника питания.
E03	Неисправность датчика давления BPL	Указывает на отсутствие сигнала от датчика давления (R717).	Показания давления в линии R717 вышли за пределы диапазона.	Сравнить показания с показаниями другого датчика давления и при необходимости заменить датчик давления.
E04	Низкая температура	Температура окружающей среды ниже минус 10 °С.	Слишком низкая температура окружающей среды.	Установить IPS в место с температурой окружающей среды выше минус 10 °С.
E05	Высокая температура	Температура окр. среды выше + 120 °С.	Слишком высокая температура окружающей среды.	Установить IPS в место с температурой окружающей среды ниже +120 °С.
E05	Высокая температура	Низкий объем R452a. Возможно из-за утечки.	Найти и устранить утечку.	Установить IPS в место с температурой окружающей среды ниже +120 °С.
E06	Низкое давление BPL	Слишком низкое давление в контуре R717.	Запорный клапан закрыт.	Открыть запорный клапан.
E07	Высокое давление BPL	Слишком высокое давление в контуре R717.	Слишком высокое давление в аммиачной системе.	Дождаться снижения давления.
E08	Низкое давление BPH	Слишком низкое давление в контуре R452A.	Количество R452A снизилось.	Найти и устранить утечку, слить и заправить систему хладагентом R452A.
E09	Высокое давление BPH	Слишком высокое давление в контуре R452A.	Слишком высокое давление в системе R452A.	Дождаться снижения давления.
E10	Система выключена	Показывает состояние главного выключателя.	Главный выключатель выключен.	Включить главный выключатель.
E11	Память контроллера заполнена	Требуется очистка памяти.	Память переполнилась от длительной работы.	Очистить память MCX командой в меню Parameters_UnitConfig_.
E12	Ошибка по времени непрерывного воздухоотделения	Возникает при достижении максимального времени непрерывной работы (PLT). Система автоматически перезапустится по истечении времени цикла (CST).	Дроссель забит.	Заменить дроссель на линии выпуска НКГ.
E13	Ошибка компрессора	Указывает, что от реле KL01 не поступают сообщения о состоянии.	Возможен обрыв провода от MCX.	Восстановить сигнал MCX.
E14	Жидкости в испарителе	Наличие жидкости в испарителе.		
E15	Ошибка памяти	Неправильные значения счетчика. Система исправит ошибку автоматически.		
E16	Ошибка датчика на линии нагнетания	Указывает на отсутствие сигнала от датчика температуры.		
E17	Ошибка датчика на линии всасывания	Указывает на отсутствие сигнала от датчика температуры.		

При появлении любого сигнала, за исключением помеченных (*), на корпусе загорается красный индикатор.

Если сигнал не сбрасывается и/или причина его появления не установлена, обратитесь в компанию Danfoss.

Обозначения уровней: 0 = только для просмотра, 2 = для монтажной организации (код 200), 3 = для службы поддержки Danfoss (обратитесь в компанию Danfoss).

Modbus RTU
Надлежащая методика

Подключение Modbus RTU (RS485) должно выполняться в соответствии со стандартом ANSI/TIA/EIA-485-A-1998.

В сегментах, соединяющих здания, должны быть предусмотрены гальванические развязки.

Для всех устройств в одной сети, включая маршрутизатор, шлюзы и т. д. должно использоваться общее заземление.

Все соединения шин в кабелях выполняются с помощью проводов на витой паре.

Рекомендуемый тип кабеля: AWG 22/0,32 мм². Для больших расстояний используйте кабель AWG 20/0,5 мм² или AWG 18/0,75 мм².

Характеристическое волновое сопротивление кабелей должно составлять от 100 до 130 Ом. Емкость между проводниками должна составлять не более 100 пФ на метр.

Примечание. Скорость передачи данных выбирается в соответствии с длиной кабелей. Чем длиннее кабель, тем ниже должна быть скорость передачи данных. Максимально допустимая длина кабеля — 1200 м.

Расстояние между силовыми кабелями 110 В / 230 В / 400 В и кабелями шин должно составлять не менее 20 см.

**Таблица 04
Регистры Modbus RTU**

Регистр	Наименование параметра	Описание	Уровень доступа пользователя	Мин. значение	Макс. значение	Значение по умолчанию	Единица измерения / Тип	Чтение/ запись	Код функции Modbus	Тип данных Modbus	Хранение (Да/Нет)
ОБЩИЕ > НАСТРОЙКА											
3001	ON/OFF (ВКЛ./ВЫКЛ.)	0: Главный выключатель выключен 1: Главный выключатель включен	2	0	1	1	Enum 1	RW	3/6	Short	Да
3002	Многоточечный отбор	Включение и выключение функции многоточечного отбора 0: Нет 1: Да, включить функцию многоточечного отбора	2	0	1	1	Enum 2	RW	3/6	Short	Да
3003	Восстановить параметры по умолчанию	0: Нет 1: Да, восстановить параметры по умолчанию	2	0	1	0	Enum 2	RW	3/6	Short	Да
ОБЩИЕ > КОНФИГУРАЦИЯ											
3004	Время звучания аварийного сигнала	Время, в течение которого работает звуковой сигнал, в минутах.	3	0	15	1	мин	RW	3/6	Short	Да
3005	Задержка подачи сигнала после срабатывания реле	Задержка после срабатывания реле, после которой подается аварийный сигнал.	3	0	999	0	с	RW	3/6	Short	Да
3006	Реле сигнала активно при выключенном устройстве	0: Нет 1: Да	3	0	1	1	Enum 2	RW	3/6	Short	Да
ОБЩИЕ > ПАРАМЕТРЫ ПОСЛЕДОВАТЕЛЬНОГО ПОРТА											
3007	Адрес (Modbus и CAN)		2	1	100	1	Не применимо	RW	3/6	Short	Да
3008	Скорость передачи данных по Modbus	Скорость, с которой информация передается по каналу связи RS485. 0: 0 1: 12 2: 24 3: 48 4: 96 5: 144 6: 192 7: 288 8: 384	2	0	8	6	Enum 3	RW	3/6	Short	Да
3009	Сетевые настройки (Modbus)	0: 8N1 1: 8E1 2: 8N2	2	0	2	1	Enum 4	RW	3/6	Short	Да
ОБЩИЕ > ПАРОЛЬ											
3010	Пароль уровня 1	Пользовательские настройки — пароль уровня 1	3	0	999	100	Не применимо	RW	3/6	Short	Да
3011	Пароль уровня 2	Пользовательские настройки — пароль уровня 2	3	0	999	200	Не применимо	RW	3/6	Short	Да
3012	Расширенная настройка — пароль уровня 3	Рекомендуется использовать только настройку по умолчанию.	3	0	999	Не применимо	Не применимо	RW	3/6	Short	Да

Регистр	Наименование параметра	Описание	Уровень доступа пользователя	Мин. значение	Макс. значение	Значение по умолчанию	Единица измерения / Тип	Чтение/ запись	Код функции Modbus	Тип данных Modbus	Хранение (Да/Нет)
КОНФИГУРАЦИЯ СИСТЕМЫ > КОМПРЕССОР											
3013	Расширенная настройка — SDT (режим ожидания)	Рекомендуется использовать только настройку по умолчанию. Задержка запуска компрессора.	3	0	100	20	с	RW	3/6	Short	Да
3014	PDT — время воздухоотделения	Время работы холодильной машины R452A	2	5	CM4	45	мин	RW	3/6	Short	Да
3015	CST (время цикла)	Промежуток времени между циклами воздухоотделения (однократное воздухоотделение).	2	180	2000	1440	мин	RW	3/6	Short	Да
3016	PLT (макс. время воздухоотделения)	Время, после которого подается аварийный сигнал о достижении максимального времени непрерывного воздухоотделения.	2	24	768	24	ч	RW	3/6	Short	Да
3017	Расширенная настройка — SDTM (дополнительная задержка между точками)	Рекомендуется использовать только настройку по умолчанию. Дополнительная задержка при переключении между точками отбора.	3	5	100	20	с	RW	3/6	Short	Да
КОНФИГУРАЦИЯ СИСТЕМЫ > НАСТРОЙКИ КЛАПАНОВ											
3018	Расширенная настройка — DeltaTValveOFF	Рекомендуется использовать только настройку по умолчанию. Разность температур для закрытия клапана воздухоотделения.	3	2,0	10,0	5	К	RW	3/6	Short	Да
3019	Расширенная настройка — тип газа	Рекомендуется использовать только настройку по умолчанию — НЕ ИЗМЕНЯТЬ. Тип хладагента в воздухоотделителе IPS 8. 0=HE1; 1=R12; 2=R22; 3=R134a; 4=R502; 5=R717; 6=R13; 7=R131b1; 8=R23; 9=R500; 10=R503; 11=R114; 12=R142b; 13=некорректный; 14=R32; 15=R227ea; 16=R401A; 17=R507A; 18=R402A; 19=R404A; 20=R407C; 21=R407A; 22=R407B; 23=R410A; 24=R170; 25=R290; 26=R600; 27=R600a; 28=R744; 29=R1270; 30=R417A; 31=R422A; 32=R413A; 33=R422D; 34=R427A; 35=R438A; 36=R513A; 37=R407F; 38=R1234ze; 39=R1234yf; 40=R448A; 41=R449A; 42=R452A	3	0	42	42	Enum 5	RW	3/6	Short	Да
3020	Расширенная настройка — TonHotClimate	Рекомендуется использовать только настройку по умолчанию. Предельное значение температуры для начала воздухоотделения для теплого климата.	3	-30,0	-25,0	-25	°C	RW	3/6	Short	Да
3021	Расширенная настройка — TonColdClimate	Рекомендуется использовать только настройку по умолчанию. Предельное значение температуры для начала воздухоотделения для холодного климата.	3	-40,0	-35,0	-35	°C	RW	3/6	Short	Да
3022	Max_PP	Используемое количество точек отбора. Задается при первоначальной настройке.	2	0	8	8	Не применимо	RW	3/6	Short	Да

Регистр	Наименование параметра	Описание	Уровень доступа пользователя	Мин. значение	Макс. значение	Значение по умолчанию	Единица измерения / Тип	Чтение/запись	Код функции Modbus	Тип данных Modbus	Хранение (Да/Нет)
КОНФИГУРАЦИЯ СИСТЕМЫ > НАСТРОЙКИ ФИЛЬТРА											
3023	Расширенная настройка — Temp_Filter	Рекомендуется использовать только настройку по умолчанию. Сдвиг значения температуры.	3	0	3	0	°C	RW	3/6	Short	Да
3024	Расширенная настройка — BPL_Filter	Рекомендуется использовать только настройку по умолчанию. Сдвиг значения давления.	3	0	3	0	бар	RW	3/6	Short	Да
3025	Расширенная настройка — BPH_Filter	Рекомендуется использовать только настройку по умолчанию. Сдвиг значения давления.	3	0	3	0	бар	RW	3/6	Short	Да
3026	Расширенная настройка — Suc_Filter	Рекомендуется использовать только настройку по умолчанию. Сдвиг значения температуры.	3	0	3	0	°C	RW	3/6	Short	Да
КОНФИГУРАЦИЯ СИСТЕМЫ > НАСТРОЙКИ ПРЕДЕЛЬНЫХ ЗНАЧЕНИЙ											
3027	Расширенная настройка — TempSensMin	Рекомендуется использовать только настройку по умолчанию. Предельное значение минимальной температуры.	3	-100,0	130,0	-50	°C	R/W	3/6	Short	Да
3028	Расширенная настройка — TempSensMax	Рекомендуется использовать только настройку по умолчанию. Предельное значение максимальной температуры.	3	-100,0	130,0	120	°C	R/W	3/6	Short	Да
3029	Расширенная настройка — BPLMin	Рекомендуется использовать только настройку по умолчанию. Предельное значение минимального давления (хладагент).	3	-1,0	25,0	0,1	бар	R/W	3/6	Short	Да
3030	Расширенная настройка — BPLMax	Рекомендуется использовать только настройку по умолчанию. Предельное значение максимального давления (хладагент).	3	-1,0	25,0	24	бар	R/W	3/6	Short	Да
3031	Расширенная настройка — BPHMin	Рекомендуется использовать только настройку по умолчанию. Предельное значение минимального давления (аммиак).	3	-1,0	59,0	1	бар	R/W	3/6	Short	Да
3032	Расширенная настройка — BPHMax	Рекомендуется использовать только настройку по умолчанию. Предельное значение максимального давления (аммиак).	3	-1,0	59,0	24	бар	R/W	3/6	Short	Да
3033	Comp Diff (перепад давления на компрессоре)	Перепад давления — пуск/останов.	3	0,0	5,0	0,5	бар	R/W	3/6	Short	Да
3034	Setpoint (уставка)	Пороговое значение давления для компрессора.	2	0,0	12,0	6,5	бар	R/W	3/6	Short	Да
3035	Tsh	Уставка перегрева.	2	5,0	40,0	15	°C	R/W	3/6	Short	Да
КОНФИГУРАЦИЯ СИСТЕМЫ > РУЧНОЙ ЗАПУСК											
3036	Расширенная настройка — Man Start (ручной запуск)	Рекомендуется использовать только настройку по умолчанию. Включает 14 реле в системе: только для заводского использования. 0: НЕТ 1: ДА	3	0	1	0	Enum 2	R/W	3/6	Short	Да

Руководство по эксплуатации | Автономный воздухоотделитель IPS 8 — Техническое описание

Регистр	Наименование параметра	Описание	Уровень доступа пользователя	Мин. значение	Макс. значение	Значение по умолчанию	Единица измерения / Тип	Чтение/ запись	Код функции Modbus	Тип данных Modbus	Хранение (Да/Нет)
ПЕРЕМЕННЫЕ СОСТОЯНИЯ > КОНТРОЛЬНЫЕ ПАРАМЕТРЫ МСХ											
1859	Reset Alarms (Сброс аварийных сигналов)	Сброс аварийной сигнализации.	0	0	2	0	Не применимо	R/W	3/6	Short	Да
8101	SystemOnOff	Обратная связь от главного выключателя.	0	-32768	32767	0	Enum 1	Только чтение	3	Short	Нет
8102	ValveStatus	Обратная связь от клапана воздухоотделения — открыт/закрыт.	0	-32768	32767	0	Enum 1	Только чтение	3	Short	Нет
8103	CompressorStatus	Обратная связь от компрессора — включен/выключен.	0	-32768	32767	0	Enum 1	R/W	3/6	Short	Да
8104	ALARActive	Индикатор наличия активных аварийных сигналов.	0	-32768	32767	0	Enum 2	Только чтение	3	Short	Нет
8105	PressTotemp	Температура на всасывающей линии (рассчитывается по давлению на всасывающей линии).	0	-327,7	327,7	0	°C	Только чтение	3	Short	Нет
8106	ValveCount	Количество срабатываний клапана воздухоотделения.	0	-2147483648	2147483647	0	Не применимо	Только чтение	3	Long	Нет
8108	ComprTime	Оставшееся время ускоренного охлаждения компрессора цикла воздухоотделения для текущей точки отбора.	0	-2147483648	2147483647	0	Минуты	Только чтение	3	Long	Нет
8110	COmprStartAfter	Задержка между циклами воздухоотделения.	0	-2147483648	2147483647	0	Минуты	Только чтение	3	Long	Нет
9901	Расширенная настройка — ResetMem	Рекомендуется использовать только настройку по умолчанию. Удаление всех записанных в журнал значений. 0: НЕТ 1: ДА	0	0	1	0	Enum 2	R/W	3/6	Short	Да
8112	ValveHour	Время работы главного клапана воздухоотделения в часах.	0	-2147483648	2147483647	0	Часы	Только чтение	3	Long	Нет
8114	StatusKL	Состояние реле KL01 (компрессор и подогреватель картера).	0	-32768	32767	0	Enum 2	Только чтение	3	Short	Нет
8115	WaringCompr	Указывает на проблему в состоянии компрессора.	0	-32768	32767	0	Enum 2	Только чтение	3	Short	Нет
8116	ValveSetpoint	Пороговое значение температуры для открытия главного клапана воздухоотделения.	0	-2147483648	2147483647	0	°C	Только чтение	3	Short	Нет
8117	ValveClose	Пороговое значение температуры для закрытия главного клапана воздухоотделения.	0	-2147483648	2147483647	0	°C	Только чтение	3	Long	Нет
8119	Event1	Событие цикла воздухоотделения. Подсчитывает время в минутах, в течение которого клапан воздухоотделения был открыт в завершённом цикле.	0	-3276,8	3276,7	0	Минуты	Только чтение	3	Long	Нет
8121	Event2	Событие цикла воздухоотделения. Подсчитывает общее время в минутах, в течение которого клапан воздухоотделения был открыт в завершённом цикле.	0	-3276,8	3276,7	0	Минуты	Только чтение	3	Long	Нет
8123	Event3	Событие цикла воздухоотделения. Подсчитывает общее время в минутах, в течение которого клапан воздухоотделения был открыт в завершённом цикле.	0	-3276,8	3276,7	0	Минуты	Только чтение	3	Long	Нет

Регистр	Наименование параметра	Описание	Уровень доступа пользователя	Мин. значение	Макс. значение	Значение по умолчанию	Единица измерения / Тип	Чтение/ запись	Код функции Modbus	Тип данных Modbus	Хранение (Да/Нет)
8125	Event4	Событие цикла воздухоотделения. Подсчитывает общее время в минутах, в течение которого клапан воздухоотделения был открыт в завершённом цикле.	0	-3276,8	3276,7	0	Минуты	Только чтение	3	Long	Нет
8127	Event5	Событие цикла воздухоотделения. Подсчитывает общее время в минутах, в течение которого клапан воздухоотделения был открыт в завершённом цикле.	0	-3276,8	3276,7	0	Минуты	Только чтение	3	Long	Нет
8129	Event6	Событие цикла воздухоотделения. Подсчитывает общее время в минутах, в течение которого клапан воздухоотделения был открыт в завершённом цикле.	0	-3276,8	3276,7	0	Минуты	Только чтение	3	Long	Нет
8131	Event7	Событие цикла воздухоотделения. Подсчитывает общее время в минутах, в течение которого клапан воздухоотделения был открыт в завершённом цикле.	0	-3276,8	3276,7	0	Минуты	Только чтение	3	Long	Нет
8133	PP1	Доля времени в процентах для данной точки отбора.	0	-32768	32767	0	%	Только чтение	3	Long	Нет
8135	PP2	Доля времени в процентах для данной точки отбора.	0	-32768	32767	0	%	Только чтение	3	Long	Нет
8137	PP3	Доля времени в процентах для данной точки отбора.	0	-32768	32767	0	%	Только чтение	3	Long	Нет
8139	PP4	Доля времени в процентах для данной точки отбора.	0	-32768	32767	0	%	Только чтение	3	Long	Нет
8141	PP5	Доля времени в процентах для данной точки отбора.	0	-32768	32767	0	%	Только чтение	3	Long	Нет
8143	PP6	Доля времени в процентах для данной точки отбора.	0	-32768	32767	0	%	Только чтение	3	Long	Нет
8145	PP7	Доля времени в процентах для данной точки отбора.	0	-32768	32767	0	%	Только чтение	3	Long	Нет
8147	PP8	Доля времени в процентах для данной точки отбора.	0	-32768	32767	0	%	Только чтение	3	Long	Нет
8149	Val1	Указывает, активна ли данная точка отбора.	0	-32768	32767	0	Не применимо	Только чтение	3	Short	Нет
8150	Val2	Указывает, активна ли данная точка отбора.	0	-32768	32767	0	Не применимо	Только чтение	3	Short	Нет
8151	Val3	Указывает, активна ли данная точка отбора.	0	-32768	32767	0	Не применимо	Только чтение	3	Short	Нет
8152	Val4	Указывает, активна ли данная точка отбора.	0	-32768	32767	0	Не применимо	Только чтение	3	Short	Нет
8153	Val5	Указывает, активна ли данная точка отбора.	0	-32768	32767	0	Не применимо	Только чтение	3	Short	Нет
8154	Val6	Указывает, активна ли данная точка отбора.	0	-32768	32767	0	Не применимо	Только чтение	3	Short	Нет
8155	Val7	Указывает, активна ли данная точка отбора.	0	-32768	32767	0	Не применимо	Только чтение	3	Short	Нет
8156	Val8	Указывает, активна ли данная точка отбора.	0	-32768	32767	0	Не применимо	Только чтение	3	Short	Нет
8157	RangedVal	Указывает, активен ли клапан ICFD.	0	-32768	32767	0	Не применимо	Только чтение	3	Short	Нет
8158	TempStatus	Измеренная температура на линии нагнетания компрессора.	0	-32768	32767	0	°C	Только чтение	3	Short	Нет
8159	BPLStatus	Давление R452.	0	-32768	32767	0	бар	Только чтение	3	Short	Нет
8160	BPHStatus	Давление R717.	0	-2147483648	2147483647	0	бар	Только чтение	3	Short	Нет

Регистр	Наименование параметра	Описание	Уровень доступа пользователя	Мин. значение	Макс. значение	Значение по умолчанию	Единица измерения / Тип	Чтение/запись	Код функции Modbus	Тип данных Modbus	Хранение (Да/Нет)
8161	DisTemp	Измеренная температура на клапане воздухоотделения.	0	-32768	32767	0	°C	Только чтение	3	Short	Нет
8162	SuctionTemp	Измеренная температура на линии всасывания.	0	-2147483648	2147483647	0	°C	Только чтение	3	Short	Нет
8163	TshValveStatus	Измеренное значение перегрева.	0	-32768	32767	0	°C	Только чтение	3	Short	Нет
8164	TshCalculate	Расчетное значение перегрева по типу хладагента.	0	-2147483648	2147483647	0	K	Только чтение	3	Long	Нет
СИГНАЛЫ											
1901.08	Общий аварийный сигнал	Входной сигнал от AI3. Приводит к отключению IPS 8.	0	0	1	0	AUTO R.	Только чтение	3	Long	Нет
1901.09	Неисправность датчика температуры	Указывает на отсутствие сигнала от датчика температуры R452A.	0	0	1	0	AUTO R.	Только чтение	3	Long	Нет
1901.10	Неисправность датчика давления BPL	Указывает на отсутствие сигнала от датчика давления (R452a).	0	0	1	0	AUTO R.	Только чтение	3	Long	Нет
1901.11	Неисправность датчика BPH	Указывает на отсутствие сигнала от датчика давления (R717).	0	0	1	0	AUTO R.	Только чтение	3	Long	Нет
1901.12	Низкая температура	Температура окружающей среды ниже минус 10 °C.	0	0	1	0	AUTO R.	Только чтение	3	Long	Нет
1901.13	Высокая температура	Температура окр. среды выше + 120 °C.	0	0	1	0	AUTO R.	Только чтение	3	Long	Нет
1901.14	Низкое давление BPL	Слишком низкое давление в контуре R452A.	0	0	1	0	AUTO R.	Только чтение	3	Long	Нет
1901.15	Высокое давление BPL	Слишком высокое давление в контуре R452A.	0	0	1	0	AUTO R.	Только чтение	3	Long	Нет
1901.00	Низкое давление BPH	Слишком низкое давление в контуре R717.	0	0	1	0	AUTO R.	Только чтение	3	Long	Нет
1901.01	Hi pressure BPH (Высокое давление BPH)	Слишком высокое давление в контуре R717.	0	0	1	0	AUTO R.	Только чтение	3	Long	Нет
1901.02	Система выключена	Показывает состояние главного выключателя.	0	0	1	0	AUTO R.	Только чтение	3	Long	Нет
1901.03	Память контроллера заполнена	Требуется очистка памяти.	0	0	1	0	AUTO R.	Только чтение	3	Long	Нет
1901.04	Ошибка по времени непрерывного воздухоотделения	Возникает при достижении максимального времени непрерывной работы (PLT). Система автоматически перезапустится по истечении времени цикла (CST).	0	0	1	0	AUTO R.	Только чтение	3	Long	Нет
1901.05	Compressor ERROR (Ошибка компрессора)	Указывает, что от реле KL01 не поступают сообщения о состоянии.	0	0	1	0	AUTO R.	Только чтение	3	Long	Нет
1901.06	Жидкости в испарителе	Наличие жидкости в испарителе.	0	0	1	0	AUTO R.	Только чтение	3	Long	Нет
1901.07	Ошибка памяти	Неправильные значения счетчика. Система исправит ошибку автоматически.	0	0	1	0	AUTO R.	Только чтение	3	Long	Нет
1902.08	Ошибка датчика на линии нагнетания	Указывает на отсутствие сигнала от датчика температуры.	0	0	1	0	AUTO R.	Только чтение	3	Long	Нет
1902.09	Ошибка датчика на линии всасывания	Указывает на отсутствие сигнала от датчика температуры.	0	0	1	0	AUTO R.	Только чтение	3	Long	Нет
КОНФИГУРАЦИЯ ВХОДОВ И ВЫХОДОВ											
АНАЛОГОВЫЕ ВХОДЫ											
1005	BPL-1/34	Давление на линии всасывания R452a.	2	-1,0	34,0	Не применимо	0-5 В	Только чтение	3	Short	Нет
1006	BPH-1/59	Давление конденсации R717.	2	-1,0	59,0	Не применимо	0-5 В	Только чтение	3	Short	Нет
1007	Dis.Temp	Измеренная температура на линии нагнетания компрессора.	2	-50,0	170,0	Не применимо	PT1000	Только чтение	3	Short	Нет
1008	TempSuction	Измеренная температура на линии всасывания.	2	-50,0	170,0	Не применимо	PT1000	Только чтение	3	Short	Нет

Регистр	Наименование параметра	Описание	Уровень доступа пользователя	Мин. значение	Макс. значение	Значение по умолчанию	Единица измерения / Тип	Чтение/ запись	Код функции Modbus	Тип данных Modbus	Хранение (Да/Нет)
1009	NC Temp	Измеренная температура неконденсирующегося газа.	2	-50,0	170,0	Не применимо	PT1000	Только чтение	3	Short	Нет
1010	-----	Не используется.	Не применимо	0	100	Не применимо	НЕТ	Только чтение	Не применимо	Не применимо	Не применимо
1011	-----	Не используется.	Не применимо	0	100	Не применимо	НЕТ	Только чтение	Не применимо	Не применимо	Не применимо
1012	-----	Не используется.	Не применимо	0	100	Не применимо	НЕТ	Только чтение	Не применимо	Не применимо	Не применимо
1013	-----	Не используется.	Не применимо	0	100	Не применимо	НЕТ	Только чтение	Не применимо	Не применимо	Не применимо
1014	-----	Не используется.	Не применимо	0	100	Не применимо	НЕТ	Только чтение	Не применимо	Не применимо	Не применимо
ЦИФРОВЫЕ ВХОДЫ											
1001.08	Status KL1	Состояние компрессора (KL01). 0: Компрессор выключен 1: Компрессор включен	2	0	1	1	Н. О.	Только чтение	3	Short	Нет
1001.09	On/Off	Вход главного выключателя. 0: Главный выключатель выключен 1: Главный выключатель включен	2	0	1	1	Н. О.	Только чтение	3	Short	Нет
1001.10	General alarm	Вход общего аварийного сигнала.	2	0	1	0	Н. О.	Только чтение	3	Short	Нет
1001.11	LiquidAlarm	Вход сигнала о жидкости.	2	0	1	0	Н. О.	Только чтение	3	Short	Нет
1001.12	-----	Не используется.	Не применимо	0	1	Не применимо	Н. 3.	Только чтение	Не применимо	Не применимо	Не применимо
1001.13	-----	Не используется.	Не применимо	0	1	Не применимо	Н. 3.	Только чтение	Не применимо	Не применимо	Не применимо
1001.14	-----	Не используется.	Не применимо	0	1	Не применимо	Н. 3.	Только чтение	Не применимо	Не применимо	Не применимо
1001.15	-----	Не используется.	Не применимо	0	1	Не применимо	Н. 3.	Только чтение	Не применимо	Не применимо	Не применимо
1001.00	-----	Не используется.	Не применимо	0	1	Не применимо	Н. 3.	Только чтение	Не применимо	Не применимо	Не применимо
1001.01	-----	Не используется.	Не применимо	0	1	Не применимо	Н. 3.	Только чтение	Не применимо	Не применимо	Не применимо
1001.02	-----	Не используется.	Не применимо	0	1	Не применимо	Н. 3.	Только чтение	Не применимо	Не применимо	Не применимо
1001.03	-----	Не используется.	Не применимо	0	1	Не применимо	Н. 3.	Только чтение	Не применимо	Не применимо	Не применимо
1001.04	-----	Не используется.	Не применимо	0	1	Не применимо	Н. 3.	Только чтение	Не применимо	Не применимо	Не применимо
1001.05	-----	Не используется.	Не применимо	0	1	Не применимо	Н. 3.	Только чтение	Не применимо	Не применимо	Не применимо
1001.06	-----	Не используется.	Не применимо	0	1	Не применимо	Н. 3.	Только чтение	Не применимо	Не применимо	Не применимо
1001.07	-----	Не используется.	Не применимо	0	1	Не применимо	Н. 3.	Только чтение	Не применимо	Не применимо	Не применимо
1002.08	-----	Не используется.	Не применимо	0	1	Не применимо	Н. 3.	Только чтение	Не применимо	Не применимо	Не применимо
1002.09	-----	Не используется.	Не применимо	0	1	Не применимо	Н. 3.	Только чтение	Не применимо	Не применимо	Не применимо
АНАЛОГОВЫЕ ВЫХОДЫ											
1037	-----	Не используется.	Не применимо	0 %	100 %	Не применимо	НЕТ	Только чтение	Не применимо	Не применимо	Не применимо
1038	-----	Не используется.	Не применимо	0 %	100 %	Не применимо	НЕТ	Только чтение	Не применимо	Не применимо	Не применимо
1039	-----	Не используется.	Не применимо	0 %	100 %	Не применимо	НЕТ	Только чтение	Не применимо	Не применимо	Не применимо
1040	-----	Не используется.	Не применимо	0 %	100 %	Не применимо	НЕТ	Только чтение	Не применимо	Не применимо	Не применимо
1041	-----	Не используется.	Не применимо	0 %	100 %	Не применимо	НЕТ	Только чтение	Не применимо	Не применимо	Не применимо
1042	-----	Не используется.	Не применимо	0 %	100 %	Не применимо	НЕТ	Только чтение	Не применимо	Не применимо	Не применимо
ЦИФРОВЫЕ ВЫХОДЫ 0 = ВЫКЛ.; 1 = ВКЛ.											
1003.08	Compressor	Реле компрессора.	2	0	1	Не применимо	Н. О.	Только чтение	3	Long	Нет
1003.09	Valve	Реле основного клапана воздухоотделения.	2	0	1	Не применимо	Н. О.	Только чтение	3	Long	Нет
1003.10	Green	Светодиод состояния.	2	0	1	Не применимо	Н. О.	Только чтение	3	Long	Нет
1003.11	Yellow	Светодиод состояния.	2	0	1	Не применимо	Н. О.	Только чтение	3	Long	Нет

Регистр	Наименование параметра	Описание	Уровень доступа пользователя	Мин. значение	Макс. значение	Значение по умолчанию	Единица измерения / Тип	Чтение/запись	Код функции Modbus	Тип данных Modbus	Хранение (Да/Нет)
1003.12	DO_Red	Светодиод состояния.	2	0	1	Не применимо	Н. О.	Только чтение	3	Long	Нет
1003.13	ICFD_Valve	Реле клапана ICFD (электромагнитный клапан).	2	0	1	Не применимо	Н. О.	Только чтение	3	Long	Нет
1003.14	Valve1	Реле клапана точки отбора.	2	0	1	Не применимо	Н. О.	Только чтение	3	Long	Нет
1003.15	Valve2	Реле клапана точки отбора.	2	0	1	Не применимо	Н. О.	Только чтение	3	Long	Нет
1003.00	Valve3	Реле клапана точки отбора.	2	0	1	Не применимо	Н. О.	Только чтение	3	Long	Нет
1003.01	Valve4	Реле клапана точки отбора.	2	0	1	Не применимо	Н. О.	Только чтение	3	Long	Нет
1003.02	Valve5	Реле клапана точки отбора.	2	0	1	Не применимо	Н. О.	Только чтение	3	Long	Нет
1003.03	Valve6	Реле клапана точки отбора.	2	0	1	Не применимо	Н. О.	Только чтение	3	Long	Нет
1003.04	Valve7	Реле клапана точки отбора.	2	0	1	Не применимо	Н. О.	Только чтение	3	Long	Нет
1003.05	Valve8	Реле клапана точки отбора.	2	0	1	Не применимо	Н. О.	Только чтение	3	Long	Нет
1003.06	-----	Не используется.	Не применимо	0	1	Не применимо	Н. З.	Только чтение	Не применимо	Не применимо	Не применимо

Техническое обслуживание и утилизация
**Таблица 05
Техническое обслуживание — выполнять минимум раз в год**

1	Используя P&I диаграмму убедиться, что все компоненты питания работают правильно
2	Проверить наличие аварий в контроллере MCX
3	Очистить вентилятор и конденсатор от грязи и пыли
4	Осмотреть расширительный клапан, заменить в случае повреждения
5	Проверить крепление термобаллона ТРВ к трубопроводу всасывания
6	Регулярно выполнять проверку наличия пузырьков при сбросе НКГ (горят зеленый + желтый светодиоды). Отсутствие пузырьков, означает что ограничитель или фильтр АКВА засорились. Проверить уровень pH воды в резервуаре с водой (выполнять раз в квартал). Произвести замену воды в резервуаре
7	Убедиться, что крышка установлена правильно и все болты затянуты
8	Выполнить замеры токов при пуске и работе установки
9	Проверить наличие посторонних шумов в компрессоре при нормальных условиях эксплуатации (наличие может указывать на ослабление болтов, износ подшипников или клапанов)

**Таблица 06
Процедура отключения IPS для обслуживания**

	Многоточечный отбор	Одноточечный отбор
1	Закройте клапан на линии (-ях) подачи загрязненного газа из аммиачной системы. Не закрывайте клапан между IPS 8 и поплавковым клапаном	Перезапустите контроллер для быстрого запуска охлаждения
2	Перезапустите контроллер для быстрого запуска охлаждения	Подождите 20 минут
3	Подождите 20 минут	
4	Остановите компрессор, отключением автомата компрессора	Остановите компрессор, отключением автомата компрессора
5	Перекрыйте клапан на линии слива аммиака из IPS 8	Перекрыйте клапан на линии слива аммиака из IPS 8
6	Сбросьте избыточное давление в атмосферу, открыв сервисный клапан SNV. Это также можно сделать, установив постоянный магнит на клапан АКВА 10 для принудительного открытия.	Сбросьте избыточное давление в атмосферу, открыв сервисный клапан SNV. Это также можно сделать, установив постоянный магнит на клапан АКВА 10 для принудительного открытия.

Утилизация IPS 8

Утилизация воздухоотделителя IPS 8 должна производиться только обученным персоналом, в соответствии с местными правилами.

