

ТЕХНИЧЕСКИЙ ПАСПОРТ И ИНСТРУКЦИЯ ПО МОНТАЖУ И ЭКСПЛУАТАЦИИ



Наименование изделия	Автоматический воздухоотводчик
Тип	9801
Товарный знак	GALA
Предприятие изготовитель	Galaxy Valve Co., Ltd
Место нахождения и адрес места осуществления деятельности по изготовлению продукции	China, No.49, Guanghui Road, Beizhakou Town, Jinnan District, Tianjin
Разрешительная документация	EAC На основании протокола испытаний Декларация о соответствии принята. Соответствует требованиям ТР ТС 010/2011 «О безопасности машин и оборудования».

Описание

Воздухоотводчики автоматические предназначены для удаления пузырьков воздуха из верхних частей трубопроводов и воздухоотборников.

Область применения

Воздухоотводчики в основном применяются в системах холодного и горячего водоснабжения, а также в системах отопления, вентиляции, кондиционирования. Рабочая среда вода или водные растворы гликоля. Основные преимущества: высокая герметичность, высокая пропускная способность, простота в обслуживании.

Технические характеристики

1	Номинальный диаметр, DN	15-25 мм
2	Рабочее давление, PN	16 бар
3	Рабочая температура	-10°С - +100°С
4	Заводские испытания	Корпус: 24 бар; Уплотнение: 17,5 бар
5	Тип присоединения	BSPT
6	Среда применения	Горячая и холодная вода, этиленгликоль (≤50%)

Материалы конструкции

1	Колпачок	Латунь BS EN12164 CW614N
2	Шток	Латунь BS EN12164 CW614N
3	Прокладка	EPDM
4	Пружина	Нержавеющая сталь BS EN 304C 15
5	Уплотнительное кольцо	EPDM
6	Воздушный колпачок	Латунь BS EN12164 CW614N
7	Уплотнительное кольцо	EPDM
8	Сердечник	Латунь BS EN12164 CW614N
9	Уплотнительное кольцо	EPDM
10	Корпус	Латунь BS EN12164 CW614N
11	Поплавок	Полиэтилен
12	Уплотнительное кольцо	EPDM
13	Соединитель	Латунь BS EN12164 CW614N
14	Пружина	Нержавеющая сталь BS EN 304C 15
15	Сетка	Нержавеющая сталь BS EN 304C 15
16	Уплотнительное кольцо	EPDM
17	Диск	Латунь BS EN12164 CW614N

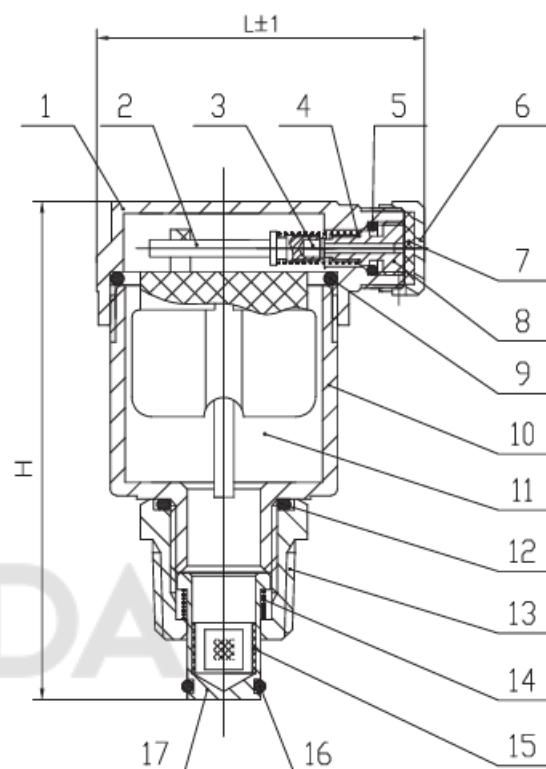


Таблица параметров

DN, мм	DN, Дюйм	L, мм	H, мм	Масса, Кг
15	½	50	68	0.15
20	¾	50	68	0.17
25	1	50	69	0.19

Артикулы для заказа

Артикул	Ду, мм	Резьба	Материалы		
			корпус	диск	шток
WP0100004	15	BSPT	Латунь	Латунь	Латунь
WP0100005	20	BSPT	Латунь	Латунь	Латунь
WP0100006	25	BSPT	Латунь	Латунь	Латунь

Указания по монтажу

Воздухоотводчик устанавливается в местах, где возможно скопление воздуха и газов (верхние точки трубопроводов, котлов, коллекторов, нагревательных приборов).

Для возможности демонтажа воздухоотводчика без осушения системы, перед воздухоотводчиком рекомендуется устанавливать отсекающий клапан. Допускается устанавливать воздухоотводчик без отсекающего клапана.

Воздухоотводчик должен монтироваться строго в вертикальном положении.

Монтаж воздухоотводчика следует производить при помощи рожкового ключа за шестигранник корпуса, расположенный под колбой. Запрещается производить монтаж с помощью трубного рычажного ключа (КТР), а также захватом за колбу корпуса. Монтажный крутящий момент не должен превышать 10 Нм.

При хранении, транспортировке и монтаже колпачок воздушного штуцера должен быть закрыт.

После монтажа система должна быть подвергнута гидравлическому испытанию статическим давлением, в 1,5 раза превышающим расчетное давление в системе, но не менее 6 бар. Испытания производятся в соответствии с указаниями СП 73.13330.2016.

Указания по эксплуатации и техническому обслуживанию

Воздухоотводчик должен эксплуатироваться при условиях, изложенных в таблице технических характеристик.

Техническое обслуживание воздухоотводчика заключается в удалении шлама из колбы, воздушного канала и межвиткового пространства пружины. Техническое обслуживание должно проводиться не реже, чем через каждые 12 месяцев эксплуатации.

Не допускается замораживание рабочей среды в колбе воздухоотводчика.

При заполнении системы рабочей жидкостью воздухоотводчик должен быть закрыт. Выпуск воздуха в этом случае осуществляется через воздухопускной штуцер или кран.

Нарушение этого правила может привести к преждевременному отказу изделия.

Рабочая среда не должна способствовать образованию накипи и шлама на внутренних поверхностях клапана, а также вымыванию цинка из латуни. Карбонатный индекс горячей воды, проходящей через клапан, не должен превышать 1,5 мг-экв./дм³. Индекс Ланжелье для воды должен быть больше 0.

Транспортировка и хранение

Хранение и транспортировка должна быть без ударных нагрузок при температуре -40...+65 °С.

При транспортировке корпус изделия должен быть защищен от повреждений.

Не допускается попадание посторонних предметов внутрь или падений изделия.

Изделие должно храниться в незагрязненном помещении и быть защищено от воздействия атмосферных осадков.

Утилизация

- Утилизация изделия (переплавка, захоронение, перепродажа) производится в порядке, установленном Законами РФ от 04 мая 1999 г. № 96ФЗ «Об охране атмосферного воздуха» (в редакции от 01.01.2015), от 24 июня 1998 г. № 89-ФЗ (в редакции от 01.02.2015г) «Об отходах производства и потребления», от 10 января 2002 № 7-ФЗ «Об охране окружающей среды» (в редакции от 01.01.2015), а также другими российскими и региональными нормами, актами, правилами, распоряжениями и пр., принятыми во исполнение указанных законов.

Гарантийные обязательства

- Изготовитель гарантирует соответствие изделия требованиям безопасности, при условии соблюдения потребителем правил использования, транспортировки, хранения, монтажа и эксплуатации.
- Гарантия распространяется на все дефекты, возникшие по вине завода-изготовителя.
- Гарантия не распространяется на дефекты, возникшие в случаях:
 - нарушения паспортных режимов хранения, монтажа, испытания, эксплуатации и обслуживания изделия;
 - ненадлежащей транспортировки и погрузо-разгрузочных работ;
 - наличия следов воздействия веществ, агрессивных к материалам изделия;
 - наличия повреждений, вызванных пожаром, стихией, форсмажорными обстоятельствами;
 - повреждений, вызванных неправильными действиями потребителя;
 - наличие следов постороннего вмешательства в конструкцию изделия.
- Производитель оставляет за собой право внесения изменений в конструкцию, улучшающие качество изделия при сохранении основных эксплуатационных характеристик.
- Срок службы 10 лет указан изготовителем в документации на продукцию, при условиях его эксплуатации в соответствии с правилами и рекомендациями настоящего документа, при отсутствии длительных пиковых нагрузок и других негативных факторов.
- Условия хранения стандартные при нормальных значениях климатических факторов внешней среды. Срок хранения изделия не установлен.
- Гарантийный срок при соблюдении потребителем правил транспортировки, хранения, монтажа и эксплуатации устанавливается 12 месяцев с момента ввода в эксплуатацию, но не более 18 месяцев с момента продажи. Все вопросы, связанные с гарантийными обязательствами, обеспечивает предприятие-продавец.

Условия гарантийного обслуживания

Претензии к качеству товара могут быть предъявлены в течение гарантийного срока. В случае необоснованности претензии, затраты на диагностику, экспертизу и доставку изделия до сервисного центра производителя или представителя производителя оплачиваются Покупателем.

При предъявлении претензий к качеству товара, покупатель предоставляет следующие документы:

1. Заявление в произвольной форме, в котором указываются:
 - название организации или Ф.И.О. покупателя;
 - фактический адрес покупателя и контактный телефон;
 - название и адрес организации, производившей монтаж;
 - адрес установки изделия;
 - краткое описание дефекта.
2. Документ, подтверждающий покупку изделия (накладная, квитанция);
3. Фотографии неисправного изделия в системе;
4. Акт гидравлического испытания системы, в которой монтировалось изделие;
5. Копия гарантийного талона со всеми заполненными графами.

Гарантийный талон

№	Артикул	Наименование	Количество

Гарантийный срок - 18 месяцев со дня продажи.

С условиями гарантии, правилами установки и эксплуатации ознакомлен:

Покупатель _____
(подпись)

Продавец _____
(подпись)

Дата продажи «___» _____ 20___ г.

М.П.