

ROMMER

КОНТРОЛИРУЕМОЕ КАЧЕСТВО

Технический паспорт

АВТОМАТИЧЕСКИЕ ВОЗДУХООТВОДЧИКИ

Тип: RVA-0001



Тип: RVA-0002



Тип: RVA-0003



Тип: RVA-0004



1. СВЕДЕНИЯ ОБ ИЗДЕЛИИ

1.1. НАИМЕНОВАНИЕ

Автоматические воздухоотводчики ROMMER, тип: RVA-0001; RVA-0002; RVA-0003; RVA-0004.

1.2. ИЗГОТОВИТЕЛЬ

Yuhuan Zhonghai Valve Technology CO., Ltd no. 614 Wupu Road Chumen Sci-Tech Industrial Zone Yuhuan Zhejiang China.

ПО ЗАКАЗУ ООО «ТЕРЕМ» для бренда ROMMER (Организация, уполномоченная изготовителем на принятие и удовлетворение требований потребителей на территории РФ).

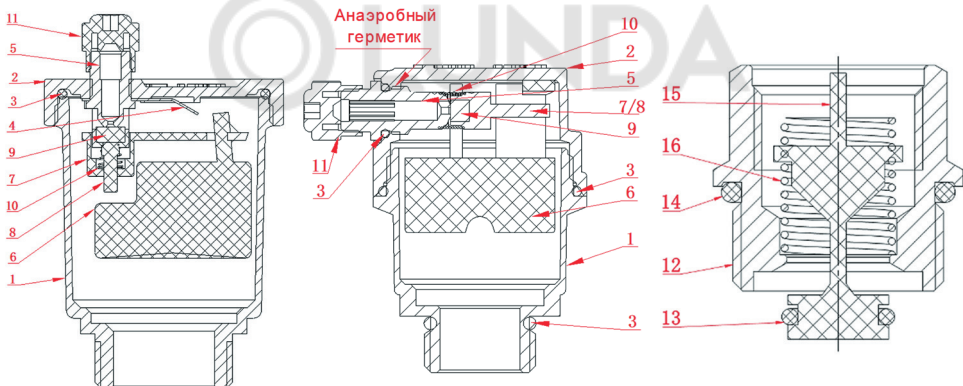
Сайт: www.rommer.ru

2. НАЗНАЧЕНИЕ

Автоматические воздухоотводчики ROMMER - предназначены для удаления воздуха из трубопроводов и оборудования инженерных систем зданий и сооружений в процессе их эксплуатации. Воздухоотводчик также обеспечивает свободный вход воздуха в систему при ее опорожнении.

3. УСТРОЙСТВО И ТЕХНИЧЕСКИЕ ХАРАКТЕРИСТИКИ

3.1. УСТРОЙСТВО ВОЗДУХООТВОДЧИКОВ



№	НАИМЕНОВАНИЕ	МАТЕРИАЛ
1	Корпус воздухоотводчика	Латунь CW 617N (покрытие никель Ni)
2	Крышка воздухоотводчика	Латунь CW 617N (покрытие никель Ni)
3	Уплотнение O-Ring	EPDM
4	Опора механизма	SUS 304
5	Корпус выпускного клапана	Латунь CW 617N
6	Поплавок	PA (высокой термостойкости)
7	Корпус затвора	PA66
8	Шток затвора	PA66
9	Уплотнение затвора	Силикон
10	Пружина	SUS 304
11	Колпачок выпускного клапана	POM (RAL - 3031)
12	Корпус отсечного клапана	Латунь CW 617N (покрытие никель Ni)
13	Уплотнение O-Ring	EPDM
14	Уплотнение O-Ring	EPDM
15	Шток	PA 66
16	Пружина	SUS 304





Автоматический воздухоотводчик работает следующим образом. При наличии в трубопроводной системе воздуха поплавок (6) под собственным весом опущен вниз. В этом положении он через рычаг отклоняет затвор (7) от седла воздуховыпускного клапана (5). При этом, между уплотнением затвора (9) и седлом воздуховыпускного клапана образуется щель, через которую воздух свободно выходит в атмосферу. Когда трубопровод и полость воздухоотводчика заполняется водой, поплавок всплывает и перестает воздействовать на рычаг, пружина (10) возвращает затвор в исходное положение и плотно прижимает его к седлу, препятствуя выходу из системы воды.

3.2. ТЕХНИЧЕСКИЕ ХАРАКТЕРИСТИКИ ВОЗДУХООТВОДЧИКОВ

НАИМЕНОВАНИЕ ХАР-КИ	ЗНАЧЕНИЯ ХАРАКТЕРИСТИКИ				
ВИД УСТРОЙСТВА	ВОЗДУХООТВОДЧИКИ				ОТСЕЧНОЙ КЛАПАН
Артикул	RVA-0001-000015	RVA-0001-000020	RVA-0002-000015	RVA-0003-000015	RVA-0004
Модификация	С нижним присоединением			С боковым присоед.	-
	Вертикальный воздуховыпускной штуцер		Горизонтальный воздуховыпускной штуцер	Вертикальный воздуховыпускной штуцер	-
Номинальный диаметр присоединительного штуцера DN, мм	15	20	15	15	10/15/20
Резьба, стандарт	UNI ISO 228/1.				
Номинальное давление PN, бар	10				
Регулируемая среда	Вода, водный раствор гликолей (до 50%)				
Диапазон температур рабочей среды, °C	0 - 110				
Температура транспортировки и хранения, °C	От -20 до 50				
Средний срок службы, лет	5				

4. НОМЕНКЛАТУРА И ГАБАРИТНЫЕ РАЗМЕРЫ

4.1. НОМЕНКЛАТУРА

Эскиз	Артикул	НОМИНАЛЬНЫЙ ДИАМЕТР DN, мм	РАЗМЕР ПРИСОЕДИН. РЕЗЬБЫ, ДЮЙМЫ	ДИАПАЗОН РАБОЧИХ ТЕМПЕРАТУР, °C
	Воздухоотводчик с нижним присоединительным патрубком и вертикальным воздуховыпускным штуцером			
	RVA-0001-000015	15	1/2 (HP)	0 - 110
	RVA-0001-000020	20	3/4 (HP)	
	Воздухоотводчик с нижним присоединительным патрубком и горизонт. воздуховыпускным штуцером			
	RVA-0002-000015	15	1/2 (HP)	0 - 110
	Воздухоотводчик боковым присоединительным патрубком и вертикал. воздуховыпускным штуцером			
	RVA-0003-000015	15	1/2 (HP)	0 - 110
	Клапан отсечной для воздухоотводчиков (дополнительная принадлежность)			
	RVA-0004-001010	10	3/8(ВР) 3/8 (HP)	0 - 110
	RVA-0004-001015	15	3/8 (ВР) 1/2 (HP)	
	RVA-0004-000015	15	1/2 (ВР) 1/2 (HP)	
	RVA-0004-000020	20	1/2(ВР) 3/4 (HP)	

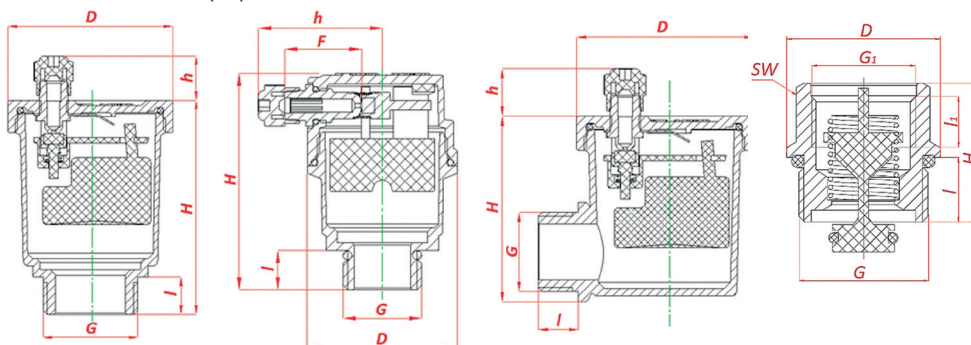
4.2. ГАБАРИТНЫЕ РАЗМЕРЫ

RVA-0001-000015 (20)

RVA-0002-000015

RVA-0003-000015

RVA-0004



АРТИКУЛ	РАЗМЕР ПРИСОЕДИН. РЕЗЬБЫ G, ДЮЙМЫ	РАЗМЕРЫ, ММ						МАССА Кг
		D	H	h	L1	F	SW	
Воздухоотводчики								
RVA-0001-000015	1/2(HP)	46,3	59,5	13,0	10,5	-	45	0,148
RVA-0001-000020	3/4(HP)	46,3	59,5	13,0	10,5	-	45	0,158
RVA-0002-000015	1/2(HP)	40,0	57,0	33,0	10,5	20,5	-	0,140
RVA-0003-000015	1/2(HP)	46,3	48,5	12,3	10,5	-	-	0,166
Отсекающий клапан для воздухоотводчиков								
RVA-0004-001010	3/8(ВР)/3/8(HP)	22,5	26,0	-	10,0/12,0	-	19,5	0,030
RVA-0004-001015	3/8(ВР)/1/2(HP)	25,0	26,0	-	10,0/12,0	-	19,5	0,039
RVA-0004-000015	1/2(ВР)/1/2(HP)	27,0	26,0	-	10,5/12,0	-	24,0	0,041
RVA-0004-000020	1/2(ВР)/3/4(HP)	31,4	28,0	-	13,0/13,0	-	24,0	0,060

5. РЕКОМЕНДАЦИИ ПО МОНТАЖУ И ЭКСПЛУАТАЦИИ

Монтаж автоматических воздухоотводчиков ROMMER в трубопроводной системе должен выполняться квалифицированными специалистами.

Автоматические воздухоотводчики ROMMER должны эксплуатироваться при давлении и температуре, изложенных в настоящем паспорте. Воздухоотводчик может использоваться на трубопроводах, транспортирующих жидкие среды, неагрессивные к материалам конструкции.

Воздухоотводчик устанавливается в местах, где возможно скопление воздуха и газов (верхние точки трубопроводов, котлов, коллекторов, др. оборудования). При монтаже корпус воздухоотводчика следует располагать строго в вертикальном положении, колпачком вверх.

Перед воздухоотводчиком рекомендуется предусматривать запорную арматуру или специальный отсекающий клапан (см. «Дополнительные принадлежности»), который позволяет без опорожнения трубопроводной сети демонтировать воздухоотводчик. Допускается установка воздухоотводчика без отсекающего клапана.

Герметизацию резьбовых присоединений, для которых не предусмотрены уплотнительные кольца, следует выполнять материалами в соответствии с требованиями СП 73.1330.2012 «Внутренние санитарно-технические системы зданий». При этом необходимо следить, чтобы излишки уплотнительных материалов не попадали на затвор отсекающего клапана. Это может привести к утрате работоспособности устройства. Воздухоотводчик должен быть надежно закреплен на трубопроводе, подтекание рабочей жидкости по резьбовой части недопустимо.

ВНИМАНИЕ! Во избежание деформации и повреждения изделия, а также нарушения технических характеристик и работоспособности запрещается использовать при монтаже рычажные ключи, а также производить захват изделия за верхнюю часть.

После осуществления монтажа, необходимо провести испытания на герметичность соединений с соблюдением правил (СП 73.13330.2016) «Внутренние санитарно-технические системы зданий».

ВНИМАНИЕ! При заполнении системы использовать воздухоотводчики не рекомендуется, т.к. сильный поток воздуха может нарушить работу внутреннего механизма, а также привести к засорению золотника. При заполнении системы рекомендуется применять отдельные воздухопускные устройства или производить через специальный кран, врезанный в верхнюю точку системы. Для закрытия воздухоотводчика необходимо полностью закрыть колпачок (до упора).

При хранении, транспортировке и монтаже колпачок воздушного штуцера должен находиться в закрытом положении. После монтажа необходимо немного открутить защитный колпачок на воздухоотводчике для обеспечения свободного выхода воздуха из системы.

Во время эксплуатации трубопроводной системы следует периодически аккуратно прочищать воздуховыпускное отверстие воздухоотводчика, чтобы не повредить уплотнение на затворе. При появлении из отверстия течи необходимо провести ревизию воздухоотводчика и, при необходимости, его заменить.

ВНИМАНИЕ! Не допускается замораживание рабочей среды в корпусе воздухоотводчика.

6. УСЛОВИЯ ХРАНЕНИЯ И ТРАНСПОРТИРОВКИ

Автоматические воздухоотводчики ROMMER должны храниться в упаковке предприятия-изготовителя согласно условиям хранения по ГОСТ 15150-69.

Автоматические воздухоотводчики ROMMER транспортируют любым видом транспорта в соответствии с правилами перевозки грузов и техническими условиями погрузки и крепления грузов, действующими на данном виде транспорта.

Автоматические воздухоотводчики ROMMER при транспортировании следует оберегать от ударов и механических нагрузок, а их поверхность от нанесения царапин.

Автоматические воздухоотводчики ROMMER хранят в условиях, исключающих вероятность их механических повреждений, в отапливаемых или не отапливаемых складских помещениях (не ближе одного метра от отопительных приборов), или под навесами.

7. УТИЛИЗАЦИЯ

Утилизация изделия производится в соответствии с установленным на предприятии порядком (переплавка, захоронение, перепродажа), составленным в соответствии с Законами РФ №96-ФЗ «Об охране атмосферного воздуха», №89-ФЗ «Об отходах производства и потребления», №52-ФЗ «О санитарно-эпидемиологическом благополучии населения», а также другими российскими и региональными нормами, актами, правилами, распоряжениями и пр., принятыми во исполнение указанных законов.

8. ПРИЕМКА И ИСПЫТАНИЯ

Продукция, указанная в данном паспорте, изготовлена, испытана и принята в соответствии с действующей технической документацией фирмы-изготовителя.

9. ГАРАНТИЙНЫЕ ОБЯЗАТЕЛЬСТВА

Изготовитель гарантирует соответствие автоматических воздухоотводчиков ROMMER требованиям безопасности, при условии соблюдения потребителем правил, установленных настоящим Техническим паспортом.

Срок службы автоматических воздухоотводчиков ROMMER при условии соблюдения потребителем правил, установленных настоящим Техническим паспортом и проведении необходимых сервисных работ составляет 5 лет со дня передачи продукции потребителю.

Гарантийный срок составляет 24 месяца с даты продажи товара, но не может выходить за пределы срока службы товара.

Гарантия распространяется на все дефекты, возникшие по вине завода-изготовителя.

Гарантия не распространяется на дефекты, возникшие в случаях:

- нарушения паспортных режимов хранения, монтажа, испытания, эксплуатации или обслуживания изделия;
- ненадлежащей транспортировки и погрузочно-разгрузочных работ;
- наличия следов воздействия веществ, агрессивных к материалам изделия;
- наличия повреждений, вызванных пожаром, стихией, форс-мажорными обстоятельствами;
- повреждений, вызванных действиями потребителя;
- наличия следов постороннего вмешательства в конструкцию изделия.

Претензии к качеству товара могут быть предъявлены в течение гарантийного срока.

Неисправные изделия, вышедшие из строя в связи с производственным браком, в течение гарантийного срока ремонтируются или заменяются на новые бесплатно. Затраты, связанные с демонтажем и транспортировкой неисправного изделия в период гарантийного срока, Покупателю не возмещаются. В случае необоснованности претензии затраты на диагностику и экспертизу изделия оплачиваются Покупателем.

В случае отсутствия в комплектации к продукции технического паспорта изделия, содержащего гарантийный талон, для получения гарантии необходимо распечатать с сайта www.ROMMER.ru технический паспорт изделия вместе с гарантийным талоном. Продавец вносит в гарантийный талон сведения о приобретенном товаре, прикрепляет чек, накладную или квитанцию об оплате, скрепляет печатью или штампом. Покупатель ставит подпись об ознакомлении с условиями гарантии, правилами установки и эксплуатации.

Изготовитель оставляет за собой право вносить в конструкцию автоматических воздухоотводчиков ROMMER изменения, не ухудшающие качество изделий.

10. ГАРАНТИЙНЫЙ ТАЛОН**Гарантийный талон**

к накладной № _____ от «____» _____ г.

Автоматические воздухоотводчики

№	Артикул	Примечание

Гарантийный срок 24 месяца от даты продажи конечному потребителю.

Организация, уполномоченная изготовителем на принятие и удовлетворение требований потребителем на территории РФ: ООО «ТЕРЕМ», место нахождения: 123100, РОССИЯ, Москва г, муниципальный округ Пресненский вн. тер . г., 2 -я Звенигородская ул ., д . 12, стр. 1.

Тел.: +7 (495) 775-20-20.

E-mail: info@rommer.ru

При предъявлении претензий к качеству товара, покупатель предоставляет следующие документы:

1. Заявление в произвольной форме, в котором указываются:
 - название организации или Ф.И.О. покупателя;
 - фактический адрес покупателя и контактный телефон;
 - название и адрес организации, производившей монтаж;
 - адрес установки изделия;
 - краткое описание дефекта.
2. Документ, подтверждающий покупку изделия (накладная, кассовый чек, квитанция);
3. Фотографии неисправного изделия (в том числе с места установки);
4. Акт гидравлического испытания системы, в которой монтировалось изделие (в случае проведения гидравлического испытания);
5. Копия гарантийного талона со всеми заполненными графами.

С условиями гарантии, правилами установки и эксплуатации ознакомлен:Покупатель _____
(подпись)Продавец _____
(подпись)

Дата продажи «____» _____ 20____ г.

Штамп или печать
торгующей организации**Гарантийный талон действителен только в оригинале!**Более подробную информацию можно найти на сайте: www.rommer.ru.
Технические характеристики и внешний вид могут изменяться без уведомления.



ROMMER

**КОНТРОЛИРУЕМОЕ
КАЧЕСТВО**

117418, Российская Федерация, Москва,
2-я Звенигородская улица, 12с1.
Тел.: +7 (495) 775-20-20, факс: 775-20-25
E-mail: info@rommer.ru
www.rommer.ru