



**Клапаны балансировочные автоматические типов ASV-PV, ASV-P,
клапаны балансировочные ручные типов ASV-BD, ASV-I, и клапаны
запорные типа ASV-M**



Соответствие продукции подтверждено в форме принятия
декларации о соответствии, оформленной по Единой форме

Содержание «Паспорта» соответствует
техническому описанию производителя

Содержание:

1. Сведения об изделии.....	3
1.1 Наименование	3
1.2. Изготовитель	3
1.3. Продавец	3
2. Назначение изделия	3
3. Номенклатура и технические характеристики	8
3.1. Номенклатура	8
3.2. Технические характеристики	10
3.3. Габаритные и присоединительные размеры	11
4. Устройство изделия	14
5. Правила выбора изделия, монтажа и испытаний.....	20
5.1 Выбор изделия	20
5.2. Монтаж изделия	26
5.3. Испытания изделия	26
6. Комплектность.....	26
7. Меры безопасности.....	27
8. Транспортирование и хранение	27
9. Утилизация	27
10. Приемка и испытания.....	27
11. Сертификация	27
12. Гарантийные обязательства.....	27
13. Комплектующие и запасные части	28



1. Сведения об изделии

1.1 Наименование

Клапаны балансировочные автоматические типов ASV-PV, ASV-P, клапаны балансировочные ручные типов ASV-BD, ASV-I и клапаны запорные типа ASV-M.

1.2. Изготовитель

Фирма: "Danfoss A/S" Nordborgvej 81 DK-6430 Nordborg Дания.

Заводы фирмы-изготовителя: "Danfoss Trata d.o.o.", Jozeta Jama, 16, 1210, Ljubljana-Sentvid Словения, "Danfoss EOOD" Rezbarska Street 5, 1510 Sofia, Болгария.

1.3. Продавец

ООО "Данфосс", 143581, Российская Федерация, Московская область, Истринский район, сельское поселение Павло-Слободское, деревня Лешково, д. 217, тел. (495) 792-57-57.

2. Назначение изделия



Рис. 1. Общий вид клапанов балансировочных автоматических типов ASV-PV, ASV-P, клапанов балансировочных ручных типов ASV-BD, ASV-I и клапанов запорных типа ASV-M.

Клапаны балансировочные автоматические типа ASV-P - регуляторы постоянства перепада давлений, предназначенные для гидравлической балансировки трубопроводных систем тепло- и холодоснабжения при переменных расходах проходящей через них среды в диапазоне от 0 до 100% (Рис.1). Не предназначены для контакта с питьевой водой в системах хозяйственно-питьевого водоснабжения.

С использованием клапанов балансировочных автоматических типа ASV-P отпадает необходимость в сложной и продолжительной гидравлической наладке систем. Динамическая балансировка системы во всех режимах её работы позволяет улучшить комфорт в обслуживаемых помещениях и оптимизировать энергопотребление системы.

Постоянный перепад давлений = требуемый расход в любой момент

Совместное применение клапанов балансировочных автоматических типа ASV-P и клапанов радиаторных терморегуляторов с устройством монтажной настройки в системе отопления, либо клапанов балансировочных автоматических типа ASV-P в сочетании с клапанами балансировочными ручными типа ASV-BD в обвязках вентиляционных установок, обеспечивает ограничение расхода тепло- или холодоносителя через теплоиспользующие аппараты (отопительные приборы, калориферы и пр.) в пределах расчетных величин.



Такое ограничение расхода исключает возможные недостатки энергоносителя у удалённых потребителей, и его перерасход у ближайших, а также позволяет оптимизировать работу циркуляционных насосов.

Стабильная работа клапанов и пониженный уровень шума

Стабилизация перепада давлений в трубопроводной системе обеспечивает оптимальные условия работы регулирующих клапанов и управляющей автоматики, что отражается в более точном регулировании температуры. Ограничение перепада давлений в пределах допустимой величины для различных устройств, например для радиаторных терморегуляторов, исключает шумообразование при их работе.

Исключение статической балансировки систем

Гидравлическая балансировка взаимосвязанных циркуляционных колец трубопроводной системы, на которых установлены клапаны балансировочные автоматические типов ASV-PV, ASV-P, осуществляется в автоматическом режиме без использования трудоемких методов расчета трубопроводов и специальных наладочных работ.

Зонная балансировка и упрощенные пуско-наладочные работы

Установка клапанов балансировочных автоматических типов ASV-PV, ASV-P, клапанов балансировочных ручных типа ASV-BD, ASV-I, и клапанов запорных типа ASV-M позволяет разделить трубопроводную систему на независимые по давлению зоны и осуществить поэтапный их пуск в эксплуатацию. Также можно легко изменить конфигурацию системы без проведения гидравлической увязки старой и новой ее частей.

Клапаны балансировочные автоматические типов ASV-PV, ASV-P, клапаны балансировочные ручные типов ASV-BD, ASV-I, могут выполнять несколько функций:

- поддерживать постоянный перепад давлений;
- ограничивать расход;
- перекрывать трубопровод;
- сливать из него тепло- или холодоноситель;
- обеспечивать процесс измерения расхода, перепада давлений и температуры с помощью специальных приборов.

Клапаны балансировочные автоматические типа ASV-P имеют фиксированную настройку поддерживаемого перепада давлений в 10 кПа.

Клапаны балансировочные автоматические типа ASV-PV могут быть настроены на поддержание требуемого перепада давлений в диапазонах:

- от 5 кПа до 25 кПа (двухтрубные системы водяного отопления);
- от 20 кПа до 40 кПа (двухтрубные стояки систем водяного отопления зданий повышенной этажности; отдельные ветки систем холодоснабжения фэнкойлов; системы внутриспольного отопления);
- от 35 кПа до 75 кПа и от 60 кПа до 100 кПа (ветки систем тепло- или холодоснабжения вентиляционных установок или центральных кондиционеров).

Клапаны балансировочные автоматические типов ASV-PV, ASV-P, клапаны балансировочные ручные типов ASV-BD, ASV-I, гарантируют высокое качество регулирования с помощью:

- разгруженного по давлению конуса золотника;
- мембран, разработанных для каждого размера клапанов;
- настроечной пружины с линейной характеристикой настройки на требуемый перепад давлений.

Угол 90° между всеми сервисными устройствами клапанов балансировочных автоматических типов ASV-PV, ASV-P, клапанов балансировочных ручных типов ASV-BD, ASV-I, и клапанов запорных типа ASV-M DN=15–50 мм (запорной рукояткой, дренажным краном, измерительными ниппелями) обеспечивает легкий доступ к ним в любых монтажных условиях.



Клапаны балансировочные автоматические типов ASV-PV, ASV-P, клапаны балансировочные ручные типов ASV-BD, ASV-I, и клапаны запорные типа ASV-M имеют компактную конструкцию, что позволяет устанавливать их в стесненных условиях.

Упаковка из стиропора, в которой поставляются клапаны балансировочные автоматические типов ASV-PV, ASV-P, клапаны балансировочные ручные типов ASV-BD, ASV-I, и клапаны запорные типа ASV-M DN=15–40 мм, может быть использована в качестве их теплоизоляции при температуре перемещаемой среды до +80°C.

Для теплоизоляции клапанов балансировочных автоматических типов ASV-PV, ASV-P, клапанов балансировочных ручных типов ASV-BD, ASV-I, и клапанов запорных типа ASV-M при температуре в диапазоне от +80°C до +120°C следует применять специальные скорлупы из стиропора EPP (заказывается отдельно).

Клапаны балансировочные автоматические типов ASV-PV, ASV-P, клапаны балансировочные ручные типов ASV-BD, ASV-I, и клапаны запорные типа ASV-M поставляются с внутренней (DN=15–40 мм) или наружной резьбой (DN=15–50 мм). Для соединения с трубопроводом клапанов, имеющих штуцеры с наружной резьбой, используются приварные или резьбовые патрубки с накидными гайками (заказывается отдельно).

Клапаны балансировочные автоматические типа ASV-PV DN=65–100 мм имеют фланцевое присоединение.

Клапаны балансировочные автоматические типов ASV-P и ASV-PV DN=15–50 мм применяются совместно с клапанами запорными типа ASV-M и клапанами балансировочными ручными типов ASV-BD или с помощью клапанов балансировочных ручных типов ASV-BD и ASV-I можно ограничить расход среды через ветвь системы в пределах расчетной величины за счет фиксации его пропускной способности. Клапаны балансировочные автоматические типов ASV-P и ASV-PV имеют синюю рукоятку и устанавливаются на обратном трубопроводе (стояке) системы, а клапаны запорные ASV-M, клапаны балансировочные ручные типов ASV-BD и ASV-I снабжены красной рукояткой и должны устанавливаться на подающем трубопроводе.

Для клапанов балансировочных автоматических типа ASV-PV DN=65–100 мм в качестве клапана-партнера на подающем трубопроводе может быть использованы клапаны балансировочные регулирующие типа MSV-F2. При этом импульсная трубка от клапана балансировочного автоматического типа ASV-PV должна присоединяться к одному из отверстий для измерительных ниппелей клапана балансировочного регулирующего типа MSV-F2.

Примеры применения

Существует две схемы подключения импульсной трубки к клапану-партнеру.

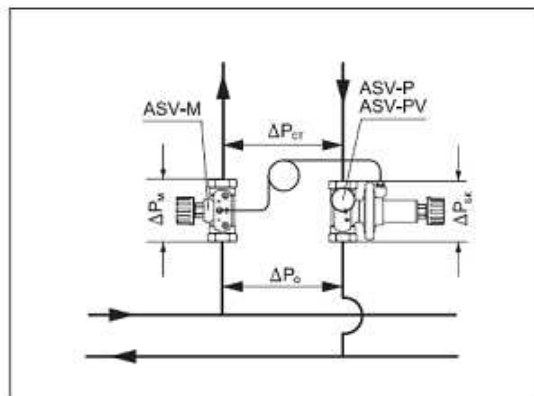


Рис. 2. Настройка клапанов балансировочных автоматических типа ASV-PV (клапан-партнер не входит в участок системы).

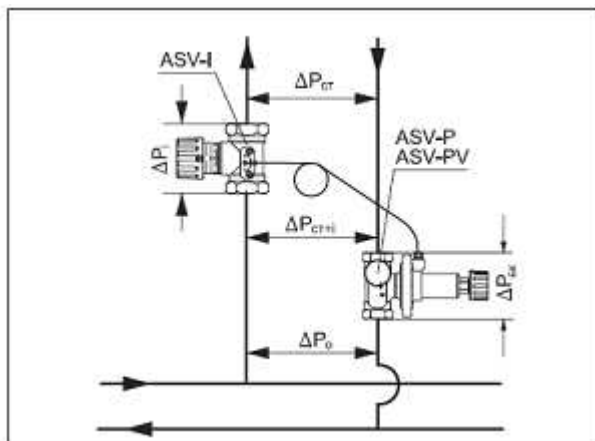


Рис.3. Настройка клапанов балансировочных автоматических типа ASV-PV (клапан-партнер входит в участок системы).

Клапан-партнер не входит в участок системы (рис. 2), на котором поддерживается требуемый перепад давлений, то есть сопротивление клапана-партнера не учитывается в настройке клапана балансировочного автоматического типа ASV-PV. Применяется в том случае, когда ограничение расчетного расхода возможно на приборах внутри стояка (например, на радиаторах установлены клапаны терморегулирующие типа RA-N). Для данного решения вместе с клапанами балансировочными автоматическими типа ASV-PV DN=15–50 мм следует использовать клапаны запорные типа ASV-M, а вместе с клапанами DN=65–100 мм — клапаны балансировочные регулирующие типа MSV-F2. При этом импульсная трубка присоединяется к отверстию во фланце после клапана.

Клапан-партнер входит в участок системы (рис. 3), на котором поддерживается требуемый перепад давлений, т. е. сопротивление клапана-партнера учитывается в настройке клапана балансировочного автоматического типа ASV-PV. Применяется при необходимости ограничения максимального расхода на стояке, или когда на приборах внутри стояка клапаны не имеют предварительной настройки пропускной способности (преднастройки). В этом случае с клапанами балансировочными автоматическими типа ASV-PV DN=15–50 мм следует применять клапаны балансировочные ручные типов ASV-BD и ASV-I, а с клапанами балансировочными автоматическими типа ASV-PV DN=65–100 мм — клапаны балансировочные регулирующие типа MSV-F2. При этом импульсную трубку необходимо вкручивать в отверстие во фланце входного патрубка.

Совместное применение клапанов балансировочных автоматических типов ASV-PV, ASV-P с клапанами балансировочными ручными типа ASV-BD позволяет производить оба варианта подключения импульсной трубки. При присоединении трубки к синему ниппелю (открыт при поставке с завода-изготовителя) клапаны балансировочные ручные типа ASV-BD не входят в регулируемый участок (рис.2). С их помощью возможно только измерение расхода. Для использования клапанов балансировочных ручных типа ASV-BD внутри регулируемого кольца необходимо открыть ниппель «на входе» в клапан (красный). Это позволит выполнять измерение и ограничение расхода (рис.3).

Данное переключение на клапанах балансировочных ручных типа ASV-BD возможно в любой момент времени, без остановки циркуляции и дренажа системы.

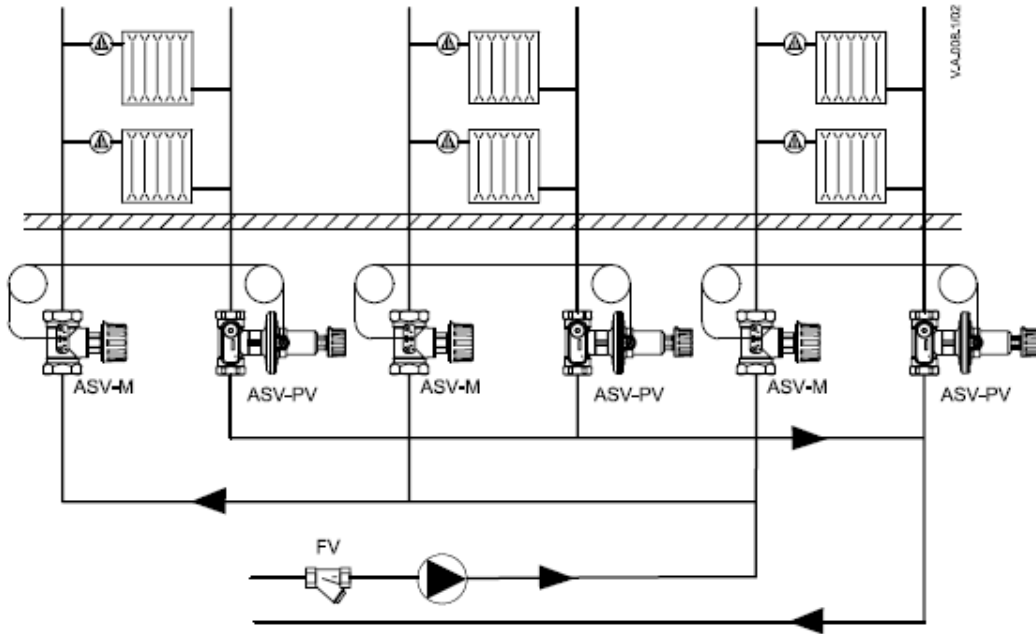


Рис. 4. Установка клапанов балансировочных автоматических типа ASV- PV и клапанов запорных типа ASV- M на стояках вертикальной двухтрубной системы отопления.

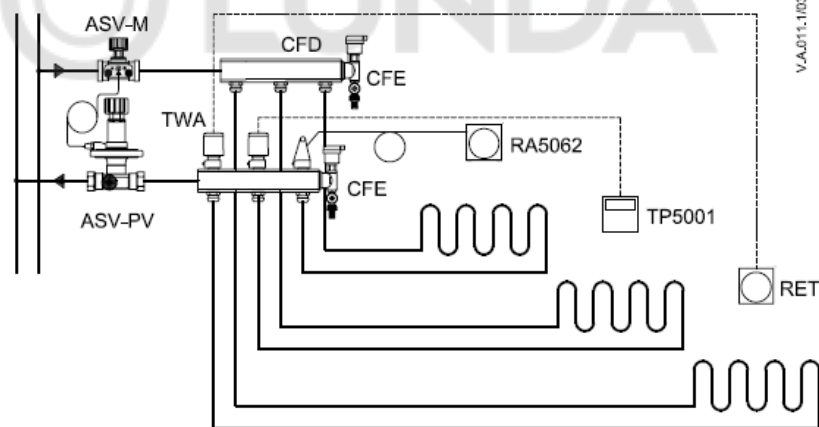


Рис. 5. Клапаны балансировочные автоматические типа ASV- PV и клапаны запорные типа ASV- M перед коллектором системы внутрипольного отопления.

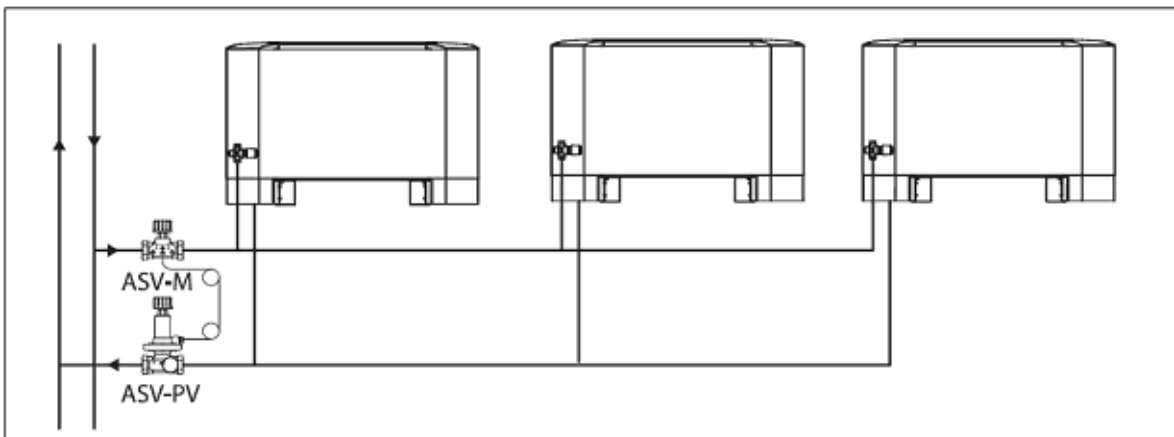


Рис. 6. Клапаны балансировочные автоматические типа ASV- PV и клапаны запорные типа ASV- M на ветви фэнкойлов.

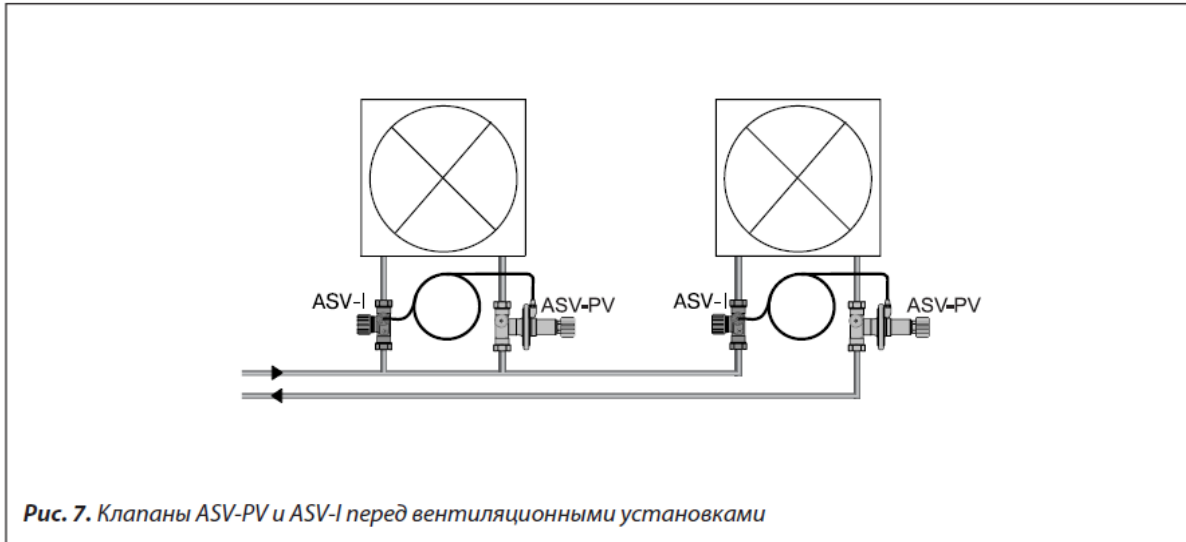


Рис. 7. Клапаны ASV-PV и ASV-I перед вентиляционными установками

Рис. 6. Клапаны балансировочные автоматические типа ASV- PV и клапаны балансировочные ручные типа ASV-I перед вентиляционными установками.

3. Номенклатура и технические характеристики

3.1. Номенклатура

Клапан балансировочный автоматический типа ASV-P в комплекте с импульсной трубкой длиной 1,5 м ($G \frac{1}{6} A$) и дренажным краном ($G \frac{3}{4} A$). Регулируемый постоянный перепад давлений 0,1 бар (10 кПа).

Эскиз клапана	Ду, мм	Пропускная способность K_{vs} , м ³ /ч	Размер внутренней резьбы, дюймы	Кодовый номер	Эскиз клапана	Размер наружной резьбы, дюймы	Кодовый номер
	15	1,6	R _p 1/2	003L7621		G 3/4 A	003L7626
	20	2,5	R _p 3/4	003L7622		G 1 A	003L7627
	25	4	R _p 1	003L7623		G 1 1/4 A	003L7628
	32	6,3	R _p 1 1/4	003L7624		G 1 1/2 A	003L7629
	40	10	R _p 1 1/2	003L7625		G 1 3/4 A	003L7630

¹⁾ Клапаны с наружной резьбой изготавливаются по спецзаказу.

Клапан балансировочный автоматический типа ASV-PV в комплекте с импульсной трубкой длиной 1,5 м ($G \frac{1}{6} A$) и дренажным краном ($G \frac{3}{4} A$).

Эскиз	Ду, мм	Пропускная способность K_{vs} , м ³ /ч vs	Присоединение	Настройка ΔP, бар	Кодовый номер	
	15	1,6	Внутренняя резьба ISO 7/1	0,05–0,25	R _p 1/2	003L7601
	20	2,5			R _p 3/4	003L7602
	25	4,0			R _p 1	003L7603
	32	6,3			R _p 1 1/4	003L7604
	40	10,0			R _p 1 1/2	003L7605
	15	1,6	0,20–0,40 ¹⁾	R _p 1/2	003L7611	
	20	2,5		R _p 3/4	003L7612	
	25	4,0		R _p 1	003L7613	
	32	6,3		R _p 1 1/4	003L7614	
	40	10,0		R _p 1 1/2	003L7615	
	32	6,3	0,35–0,75	R _p 1 1/4	003L7616	
	40	10,0		R _p 1 1/2	003L7617	

	15	1,6	Наружная резьба ISO 228/1	G 3/4 A	0,05–0,25	003L7606
	20	2,5		G 1 A		003L7607
	25	4,0		G 1 1/4 A		003L7608
	32	6,3		G 1 1/2 A		003L7609
	40	10,0		G 1 3/4 A		003L7610

Клапан балансировочный автоматический типа ASV-PV в комплекте с импульсной трубкой длиной 2,5 м (G 1/6 A), дренажным краном (G 3/4 A) и адаптером (кодированный номер 003L8151).

Эскиз	Ду, мм	Пропускная способность K _{vs} , м ³ /ч	Присоединение		Настройка ΔP, бар	Кодовый номер
	50	20	Наружная резьба ISO 228/1	G 2 1/2	0,05–0,25	003Z0611
					0,20–0,40	003Z0621
					0,35–0,75	003Z0631
					0,60–1,00	003Z0641

Клапан балансировочный автоматический типа ASV-PV в комплекте с импульсной трубкой длиной 2,5 м (G 1/16 A), дренажным краном (G 3/4 A) и адаптерами (003Z0691 и 003L8151).

Эскиз	Ду, мм	Пропускная способность K _{vs} , м ³ /ч	Присоединение		Настройка ΔP, бар	Кодовый номер
	65	30	Фланцы EN 1092-2	P _y 16	0,2–0,4	003Z0623
	80	48				003Z0624
	100	76,0				003Z0625
	65	30			0,35–0,75	003Z0633
	80	48				003Z0634
	100	76,0				003Z0635
	65	30			0,6–1,0	003Z0643
	80	48				003Z0644
	100	76,0				003Z0645

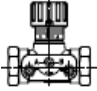
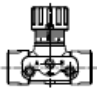
Клапан балансировочный ручной типа ASV-BD в комплекте с двумя ниппелями и сливным краном.

Эскиз	Ду, мм	Пропускная способность K _{vs} , м ³ /ч	Размер внутр. резьбы, дюймы	Кодовый номер
	15	3,5	Rp 1/2	003Z4041
	20	6,0	Rp 3/4	003Z4042
	25	9,5	Rp 1	003Z4043
	32	18	Rp 1 1/4	003Z4044
	40	26	Rp 1 1/2	003Z4045
	50	40	Rp 2	003Z4046

Клапан балансировочный ручной типа ASV-I в комплекте с двумя ниппелями.

Эскиз	Ду, мм	Пропускная способность K _{vs} , м ³ /ч	Размер внутр. резьбы, дюймы	Кодовый номер	Эскиз	Размер наружной резьбы, дюймы	Кодовый номер
	15	1,6	Rp 1/2	003L7641		G 3/4 A	003L7646 ¹⁾
	20	2,5	Rp 3/4	003L7642		G 1 A	003L7647 ¹⁾
	25	4	Rp 1	003L7643		G 1 1/4 A	003L7648 ¹⁾
	32	6,3	Rp 1 1/4	003L7644		G 1 1/2 A	003L7649 ¹⁾
	40	10	Rp 1 1/2	003L7645		G 1 3/4 A	003L7650 ¹⁾
	50	16	—	—		G 2 1/4 A	003L7652

Клапан запорный типа ASV-M.

Эскиз	Ду, мм	Пропускная способность K_{vs} , м ³ /ч	Размер внутр. резьбы, дюймы	Кодовый номер	Эскиз	Размер наружной резьбы, дюймы	Кодовый номер
	15	1,6	Rp 1/2	003L7691		G 3/4 A	003L7696 ¹⁾
	20	2,5	Rp 3/4	003L7692		G 1 A	003L7697 ¹⁾
	25	4	Rp 1	003L7693		G 1 1/4 A	003L7698 ¹⁾
	32	6,3	Rp 1 1/4	003L7694		G 1 1/2 A	003L7699 ¹⁾
	40	10	Rp 1 1/2	003L7695		G 1 3/4 A	003L7700 ¹⁾
	50	16	—	—		G 2 1/4 A	003L7702

¹⁾ Клапаны с наружной резьбой изготавливаются по спецзаказу.

3.2. Технические характеристики

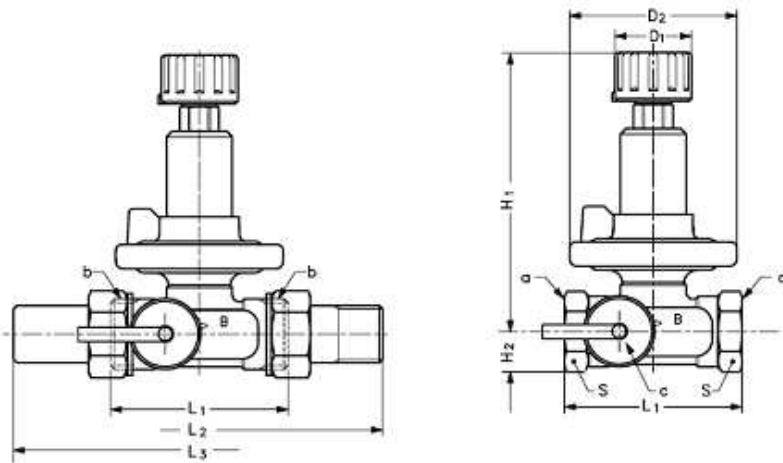
Тип	ASV-PV/ ASV-P/ ASV-I/ ASV-M		ASV-BD
Условный проход DN, мм	15 - 40	50 - 100	15 - 50
Условное давление PN, бар	16		20
Испытательное давление P_i , бар	25		30
Рекомендуемый перепад давлений на клапане $\Delta P_{БК}$, бар	0,1 - 1,5 (10 - 150 кПа) ¹⁾	0,1 - 2,5 (10 - 250 кПа) ¹⁾	до 2,5 (до 250 кПа)
Температура среды T, °C	- 20 ... + 120	- 10 ... + 120	- 20 ... + 120

Материалы деталей, контактирующих с водой

Корпус клапана	Латунь	Чугун GG 25	DZR латунь
Конус клапана (ASV-PV/ P)	DZR латунь	Нержавеющая сталь	-
Запорный шар	-		хромированная латунь
Мембрана и уплотнения	EPDM		
Пружина	Нержавеющая сталь		-

¹⁾ Предельно рекомендуемый перепад давлений не только для расчетной (100%), но и для частичной нагрузки системы тепло - или холодоснабжения.

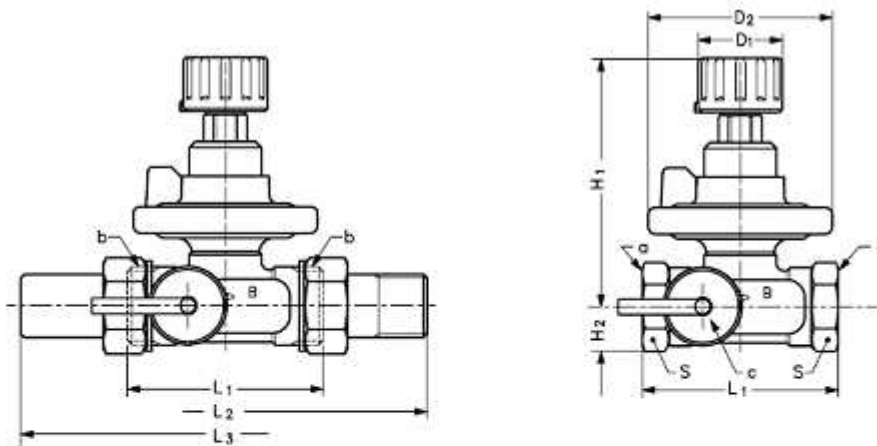
3.3. Габаритные и присоединительные размеры



DN, мм	Размеры, мм								Размер резьбы, дюймы		
	L ₁	L ₂	L ₃	H ₁	H ₂	D ₁	D ₂	S	a	b	c
15	65	131	139	102	15	28	61	27	R _p 1/2	G 3/4 A	G 3/4 A
20	75	147	159	128	18	35	76	32	R _p 3/4	G 1 A	
25	85	169	169	163	23	45	98	41	R _p 1	G 1 1/4 A	
32	95	191	179	204	29	55	122	50	R _p 1 1/4	G 1 1/2 A	
				245 ¹⁾							
40	100	202	184	209	31	55	122	55	R _p 1 1/2	G 1 3/4 A	
				250 ¹⁾							

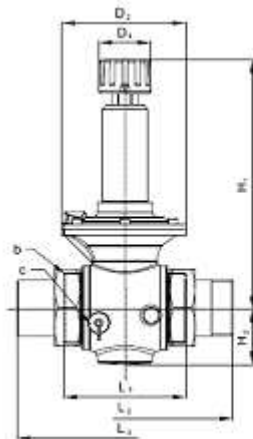
¹⁾ С настройкой 35–75 кПа.

Рис. 8. Габаритные и присоединительные размеры клапанов балансировочных автоматических типа ASV-PV DN=15–40 мм.



Модификация	Размеры, мм								Размер резьбы, дюймы		
	L ₁	L ₂	L ₃	H ₁	H ₂	D ₁	D ₂	S	a	b	c
ASV-P 15	65	131	139	82	15	28	61	27	R _p 1/2	G 3/4 A	G 3/4 A
ASV-P 20	75	147	159	103	18	35	76	32	R _p 3/4	G 1 A	
ASV-P 25	85	169	169	132	23	45	98	41	R _p 1	G 1 1/4 A	
ASV-P 32	95	191	179	165	29	55	122	50	R _p 1 1/4	G 1 1/2 A	
ASV-P 40	100	202	184	170	31	55	122	55	R _p 1 1/2	G 1 3/4 A	

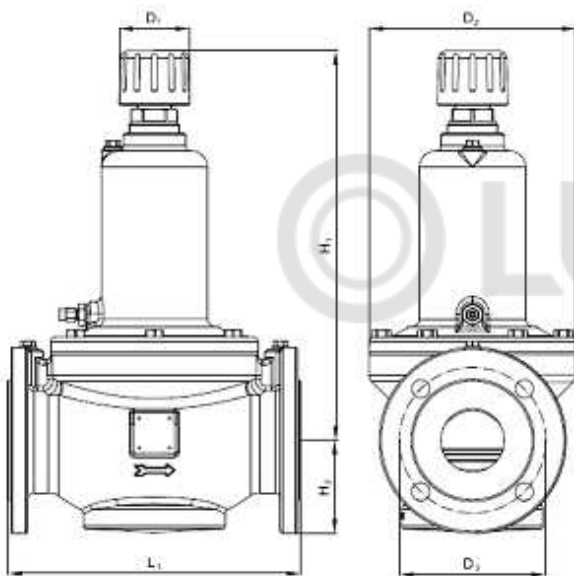
Рис. 9. Габаритные и присоединительные размеры клапанов балансировочных автоматических типа ASV-P.



ASV-PV

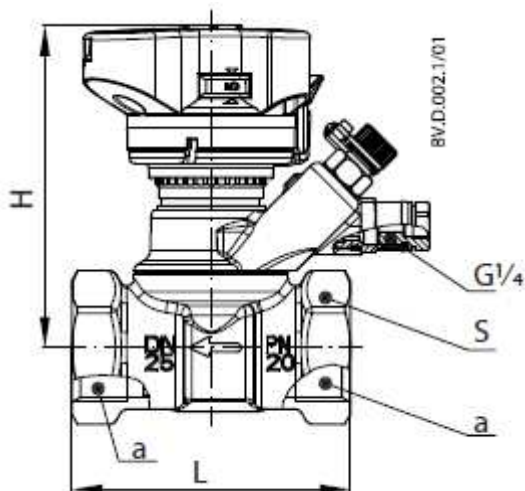
DN мм	Диапазон настройки ΔP, бар	Размеры, мм							b ISO 228/1	c ISO 228/1
		L ₁	L ₂	L ₃	H ₁	H ₂	D ₁	D ₂		
50	0,05-0,25	130	246	230	232	61	55	133	G 2 ½	G ¾ A
	0,20-0,40									
	0,35-0,75									
	0,60-1,00									

Рис. 10. Габаритные и присоединительные размеры клапанов балансировочных автоматических типа ASV-PV (DN=50 мм).



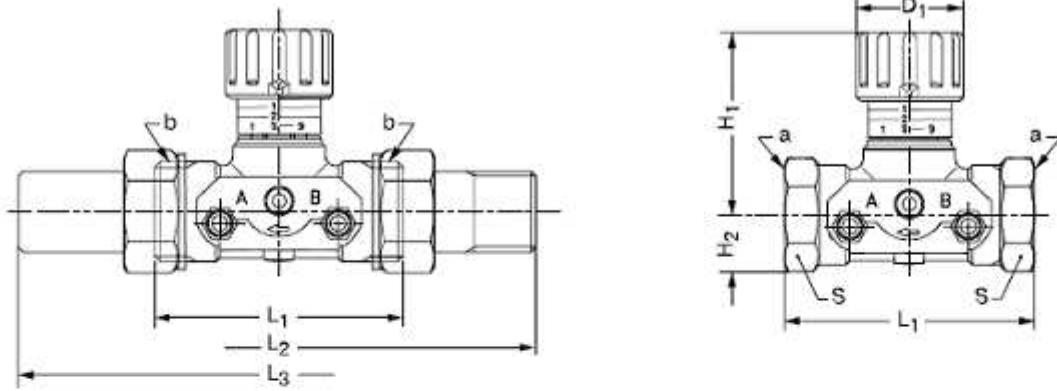
DN мм	Размеры, мм					
	L ₁	H ₁	H ₂	D ₁	D ₂	D ₃
65	290	385	93	68	205	145
80	310	390	100	68	218	160
100	347	446	112	68	248	180

Рис. 11. Габаритные и присоединительные размеры клапанов балансировочных автоматических типа ASV-PV (DN=65 -100 мм).



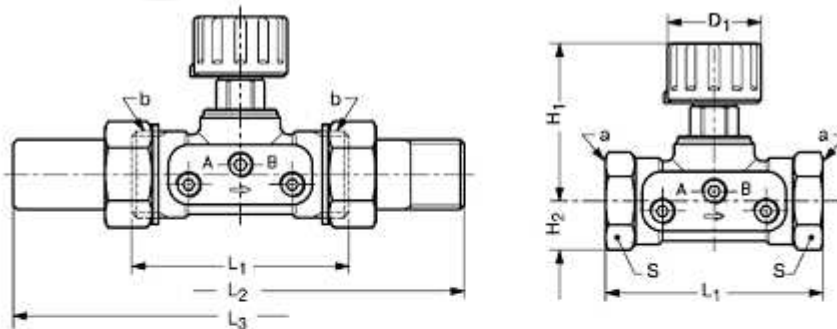
DN, мм	Размеры, мм			a, ISO 228/1	Масса вес, кг
	L	H	S		
15	65	92	27	G ½	0,818
20	75	95	32	G ¾	0,9
25	85	98	41	G 1	1,082
32	95	121	50	G 1 ¼	1,828
40	100	125	55	G 1 ½	2,007
50	130	129	67	G 2	2,635

Рис. 12. Габаритные и присоединительные размеры клапанов балансировочных ручных типа ASV-BD.



Модификация	Размеры, мм							Размер резьбы, дюймы	
	L ₁	L ₂	L ₃	H ₁	H ₂	D ₁	S	a	b
ASV-I 15	65	131	139	48	15	28	27	R _p 1/2	G 3/4 A
ASV-I 20	75	147	159	60	18	35	32	R _p 3/4	G 1 A
ASV-I 25	85	169	169	75	23	45	41	R _p 1	G 1 1/4 A
ASV-I 32	95	191	179	95	29	55	50	R _p 1 1/4	G 1 1/2 A
ASV-I 40	100	202	184	100	31	55	55	R _p 1 1/2	G 1 3/4 A
ASV-I 50	130	246	214	106	38	55	67	—	G 2 1/4 A

Рис. 13. Габаритные и присоединительные размеры клапанов балансировочных ручных ASV-I.



Модификация	Размеры, мм							Размер резьбы, дюймы	
	L ₁	L ₂	L ₃	H ₁	H ₂	D ₁	S	a	b
ASV-M 15	65	131	139	48	15	28	27	R _p 1/2	G 3/4 A
ASV-M 20	75	147	159	60	18	35	32	R _p 3/4	G 1 A
ASV-M 25	85	169	169	75	23	45	41	R _p 1	G 1 1/4 A
ASV-M 32	95	191	179	95	29	55	50	R _p 1 1/4	G 1 1/2 A
ASV-M 40	100	202	184	100	31	55	55	R _p 1 1/2	G 1 3/4 A
ASV-M 50	130	246	214	106	38	55	67	—	G 2 1/4 A

Рис. 14. Габаритные и присоединительные размеры клапанов запорных типа ASV-M.

4. Устройство изделия

Клапаны балансировочные автоматические типа ASV-PV DN (15-40), 50

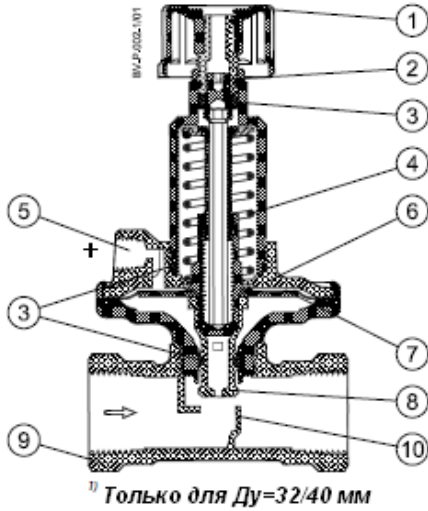


Рис. 15. Клапаны балансировочные автоматические типа ASV-PV (DN = 15-40 мм).

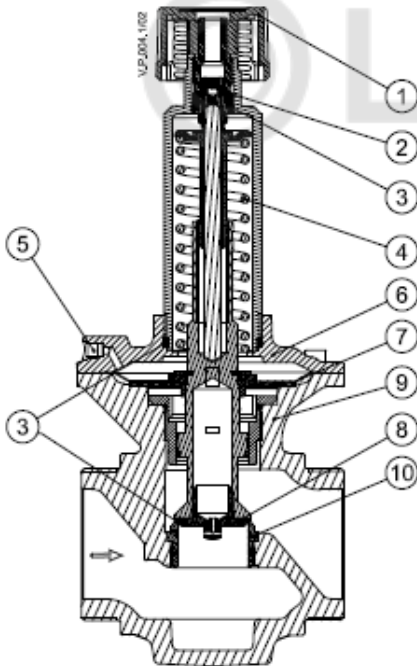



Рис. 16. Клапаны балансировочные автоматические типа ASV-PV (DN = 50 мм).

- 1 – рукоятка;
- 2 – шпindelь настройки перепада давлений;
- 3 – кольцевые уплотнения;
- 4 – настроечная пружина;
- 5 – штуцер для импульсной трубки;
- 6 – диафрагменный элемент;
- 7 – регулирующая диафрагма;
- 8 – разгруженный по давлению конус клапана;
- 9 – корпус клапана;
- 10 – седло клапана.

Количество оборотов шпинделя	ASV-PV DN = 15-50 мм			
	0,05-0,25 бар	0,2-0,4 бар	0,35-0,75 бар ¹⁾	0,60-1,00 бар
0	25	40	75	100
1	24	39	73	98
2	23	38	71	96
3	22	37	69	94
4	21	36	67	92
5	20	35	65	90
6	19	34	63	88
7	18	33	61	86
8	17	32	59	84
9	16	31	57	82
10	15	30	55	80
11	14	29	53	78
12	13	28	51	76
13	12	27	49	74
14	11	26	47	72
15	10	25	45	70
16	9	24	43	68
17	8	23	41	66
18	7	22	39	64
19	6	21	37	62
20	5	20	35	60

Шестигранный штифтовой ключ

	DN клапана, мм	Размер, мм
		15
	20	3
	25	4
	32	5
	40	5
	50	5

Диапазон настроек ΔP , бар	Заводская настройка ΔP , бар
0,05-0,25	0,10
0,2-0,4	0,30
0,35-0,75	0,60
0,60-1,00	0,80



Клапаны балансировочные автоматические типа ASV-PV разработаны специально для поддержания постоянного перепада давлений, на который они настраиваются в процессе наладки системы. Положительное давление от подающего трубопровода системы передается по импульсной трубке, присоединенной к штуцеру (5), в пространство над мембраной (7).

Отрицательное давление передается в пространство под мембраной от входного патрубка клапана (от обратного трубопровода системы) через отверстие в конусе клапанов балансировочных автоматических типа ASV-PV (8). Разность этих двух давлений уравнивается рабочей пружиной клапанов балансировочных автоматических типа ASV-PV (4). Клапаны балансировочные автоматические типа ASV-PV настраиваются на поддержание требуемого перепада давлений путем изменения усилия сжатия пружины. Настройка производится вращением настроечного шпинделя (2), сжимающего пружину. Один полный оборот шпинделя изменяет давление настройки на 0,01 бар (1 кПа).

Вращение шпинделя по часовой стрелке увеличивает регулируемую разность давлений, а вращение против часовой стрелки — уменьшает. Если текущая настройка клапанов балансировочных автоматических типа ASV-PV неизвестна, то следует сначала полностью завернуть шпиндель по часовой стрелке. При этом положении шпинделя клапаны балансировочные автоматические типа ASV-PV будут настроены на 0,25 бар (25 кПа). Затем шпиндель необходимо отвернуть на n оборотов для достижения требуемой настройки.

ПРИМЕЧАНИЕ. После 20 оборотов шпиндель высвобождается. Чтобы вернуть шпиндель в рабочее положение, следует закручивать его шестигранником. При этом на шестигранник следует надавливать до тех пор, пока шпиндель снова не «сядет» на резьбу.

Клапаны балансировочные автоматические типа ASV-PV (DN 65-100)

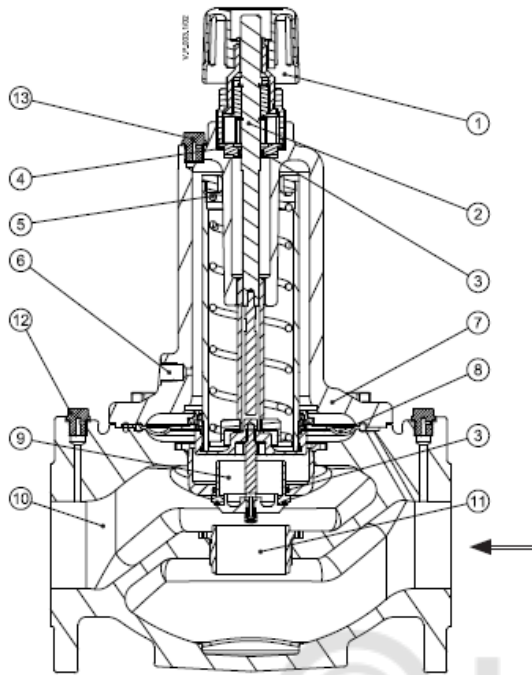
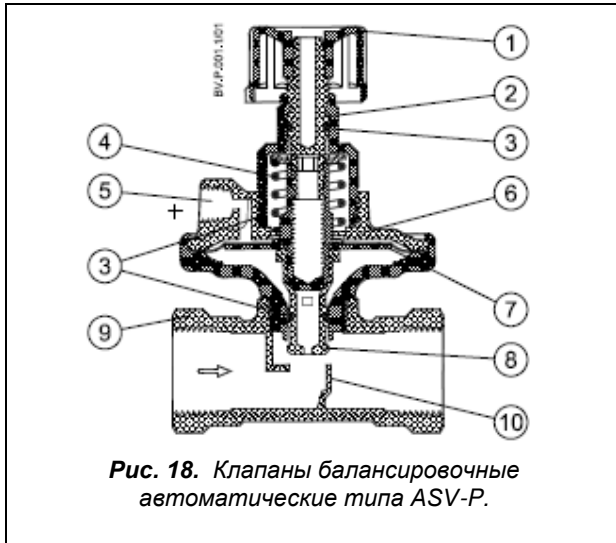


Рис. 17. Клапаны балансировочные автоматические типа ASV-PV (DN = 65-100 мм).

- 1 – рукоятка;
- 2 – шпindelь настройки перепада давлений;
- 3 – кольцевые уплотнения;
- 4 – уплотнение;
- 5 – настроечная пружина;
- 6 – штуцер для импульсной трубки;
- 7 – диафрагменный элемент;
- 8 – регулирующая диафрагма;
- 9 – разгруженный по давлению конус клапана;
- 10 – корпус клапана;
- 11 – седло клапана

	DN клапана, мм	S, мм
	65	13
	80	13
	100	13
Диапазон настроек ΔP, бар		Заводская настройка ΔP, бар
0,2-0,4		0,30
0,35-0,75		0,60
0,60-1,00		0,80

Кол-во оборотов шпинделя	ASV-PV DN = 65-100 мм		
	0,2-0,4 бар	0,35-0,75 бар ¹⁾	0,60-1,00 бар
0	40	75	100
1	39	73	98
2	38	71	96
3	37	69	94
4	36	67	92
5	35	65	90
6	34	63	88
7	33	61	86
8	32	59	84
9	31	57	82
10	30	55	80
11	29	53	78
12	28	51	76
13	27	49	74
14	26	47	72
15	25	45	70
16	24	43	68
17	23	41	66
18	22	39	64
19	21	37	62
20	20	35	60
21		54	79
22		53	78
23		52	77
24		51	76
25		50	75
26		49	74
27		48	73
28		47	72
29		46	71
30		45	70
31		44	69
32		43	68
33		42	67
34		41	66
35		40	65
36		39	64
37		38	63
38		37	62
39		36	61
40		35	60



- 1 – рукоятка;
- 2 – запорный шпиндель;
- 3 – кольцевые уплотнения;
- 4 – пружина;
- 5 – штуцер для импульсной трубки;
- 6 – диафрагменный элемент;
- 7 – регулирующая диафрагма;
- 8 – разгруженный по давлению конус клапана;
- 9 – корпус клапана
- 10 – седло

Рис. 18. Клапаны балансировочные автоматические типа ASV-P.

Клапаны балансировочные автоматические типа ASV-P в отличие от клапанов балансировочные автоматические типа ASV-PV не имеют настроечного устройства. Постоянное усилие сжатия его пружины рассчитано на поддержание перепада давлений в 0,1 бар (10 кПа).

Клапаны балансировочные ручные типов ASV-BD, ASV-I и клапаны запорные типа ASV-M рекомендуется применять совместно с клапанами балансировочными автоматическими типов ASV-PV ASV-P для контроля и поддержания постоянного перепада давлений в обслуживаемых стояках или ветках систем отопления, тепло- и холодоснабжения.

Клапаны балансировочные ручные типа ASV-BD

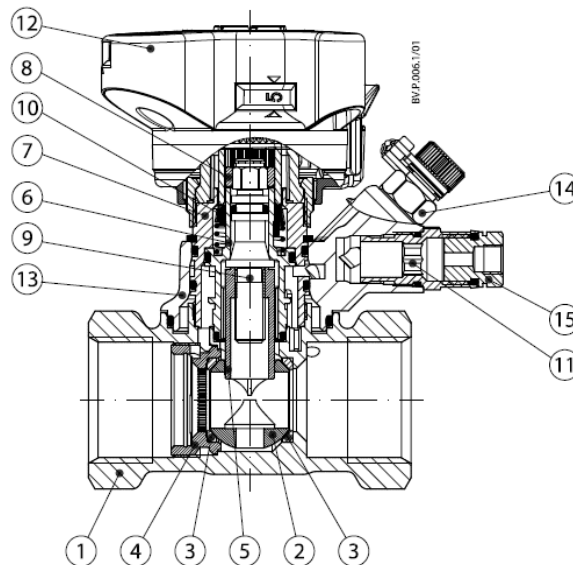


Рис. 19. Клапаны балансировочные ручные типа ASV-BD.

- 1 — корпус клапана;
- 2 — запорный шар клапана;
- 3 — уплотнение запорного шара клапана;
- 4 — зажимной винт;
- 5 — втулка настроечного штока;
- 6 — уплотнительная втулка;
- 7 — верхняя часть клапана;
- 8 — настроечный винт;
- 9 — шток;

- 10 — блокиратор настройки;
- 11 — сливной кран;
- 12 — настроечная рукоятка;
- 13 — поворотный блок;
- 14 — измерительный ниппель;
- 15 — штуцер для подключения импульсной трубки.

Клапаны балансировочные ручные типа ASV-BD сочетает в себе функции клапана балансировочного ручного и крана шарового, а также обладает рядом уникальных особенностей:

- Повышенная пропускная способность при малых потерях давления;
- Устройство для переключения функции клапана-партнера (см. стр. 6), для возможности ограничения максимального расхода. Изменение положения доступно в любой момент, и при работающей системе;
- Цифровая шкала настройки видна со всех сторон;
- Простая блокировка настройки;
- Самоуплотняющиеся измерительные ниппели;
- Встроенный сливной кран, для дренажа и заполнения системы с обеих сторон от клапана;
- Съёмная рукоятка для монтажа клапана в стесненных условиях;
- Цветовой индикатор положения открыт/ закрыт.

Подключение импульсной трубки

Импульсная трубка клапанов балансировочных автоматических типов ASV-PV, ASV-P должна быть подключена к присоединительному штуцеру 15 (рис. 19). В рабочем положении один из измерительных ниппелей должен быть открыт, а другой закрыт. Допустимы два варианта использования клапанов балансировочных ручных типа ASV-BD в качестве клапана-партнера, когда он находится вне регулируемого участка с постоянным перепадом давлений, либо включен в него. Это обусловлено позицией подключения импульсной трубки и, соответственно, точкой отбора импульса давления.

- Клапан-партнер вне регулируемого участка – открыт синий измерительный ниппель (после клапана). Настройка клапанов балансировочных ручных ASV-BD при данном положении должна быть выставлена в максимально открытое положение. Доступна функция измерения расхода.

-Клапан-партнер входит в регулируемый участок – открыт красный измерительный ниппель (до клапана). Доступны функции измерения и ограничения расхода.

ПРИМЕЧАНИЕ: заводское положение – открыт синий ниппель (после клапана).

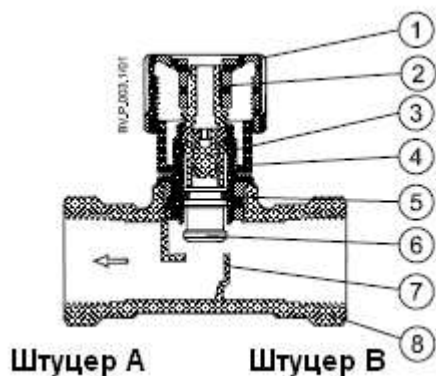


Рис. 20. Клапаны балансировочные ручные типа ASV-I

- 1 – запорная рукоятка;
- 2 – запорный шпindelь;
- 3 – настроечный шпindelь;
- 4 – шкала настройки;
- 5 – кольцевое уплотнение;
- 6 – золотник клапана;
- 7 – седло клапана;
- 8 – корпус клапана

Шестигранный штифтовой ключ

	DN клапана,	Размер,
	мм	мм
	15	2,5
	20	3
	25	4
	32	5
	40	5
	50	5

Клапаны балансировочные ручные типа ASV-I имеют тройное предназначение. С их помощью можно перекрыть поток перемещаемой по трубопроводу среды, сбалансировать гидравлику трубопроводной сети путем изменения пропускной способности клапана за счет ограничения степени его открытия (величины подъема штока) и присоединить импульсную трубку от клапанов балансировочных автоматических типов ASV-P, ASV-PV.

Клапаны запорные типа ASV-M

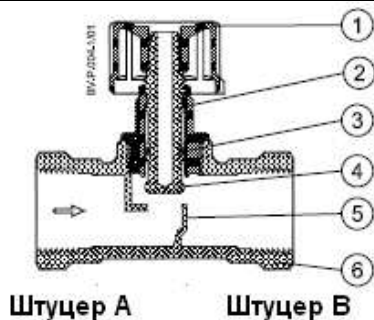


Рис. 21. Клапаны запорные типа ASV-M.

- 1 – запорная рукоятка;
- 2 – запорный шпindelь;
- 3 – кольцевое уплотнение;
- 4 – золотник клапана;
- 5 – седло клапана;
- 6 – корпус клапана

Шестигранный штифтовой ключ

	DN клапана,	Размер,
	мм	мм
	15	2,5
	20	3
	25	4
	32	5
	40	5
	50	5

Клапаны запорные типа ASV-M не имеют устройства настройки и могут быть использованы только в качестве запорной арматуры и для присоединения импульсной трубки к подающему трубопроводу системы.

5. Правила выбора изделия, монтажа и испытаний

5.1 Выбор изделия

Выбор диаметров клапанов балансировочных автоматических типов ASV-P и ASV-PV DN=15-40мм

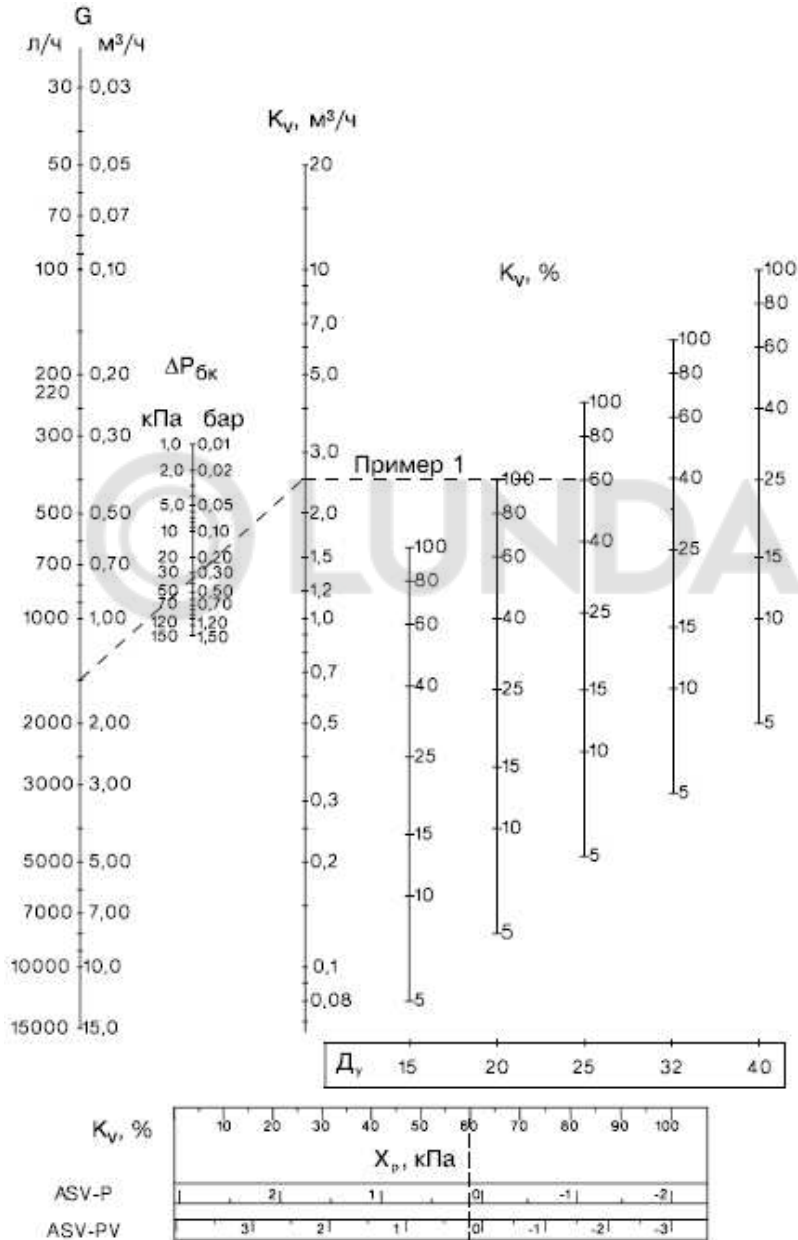


Рис. 22. Диаграмма для выбора диаметра и условий регулирования клапанов балансировочных автоматических типов ASV-P и ASV-PV DN=15-40мм.

Выбор диаметров клапанов балансировочных автоматических типов ASV-P и ASV-PV DN = 50 - 100мм

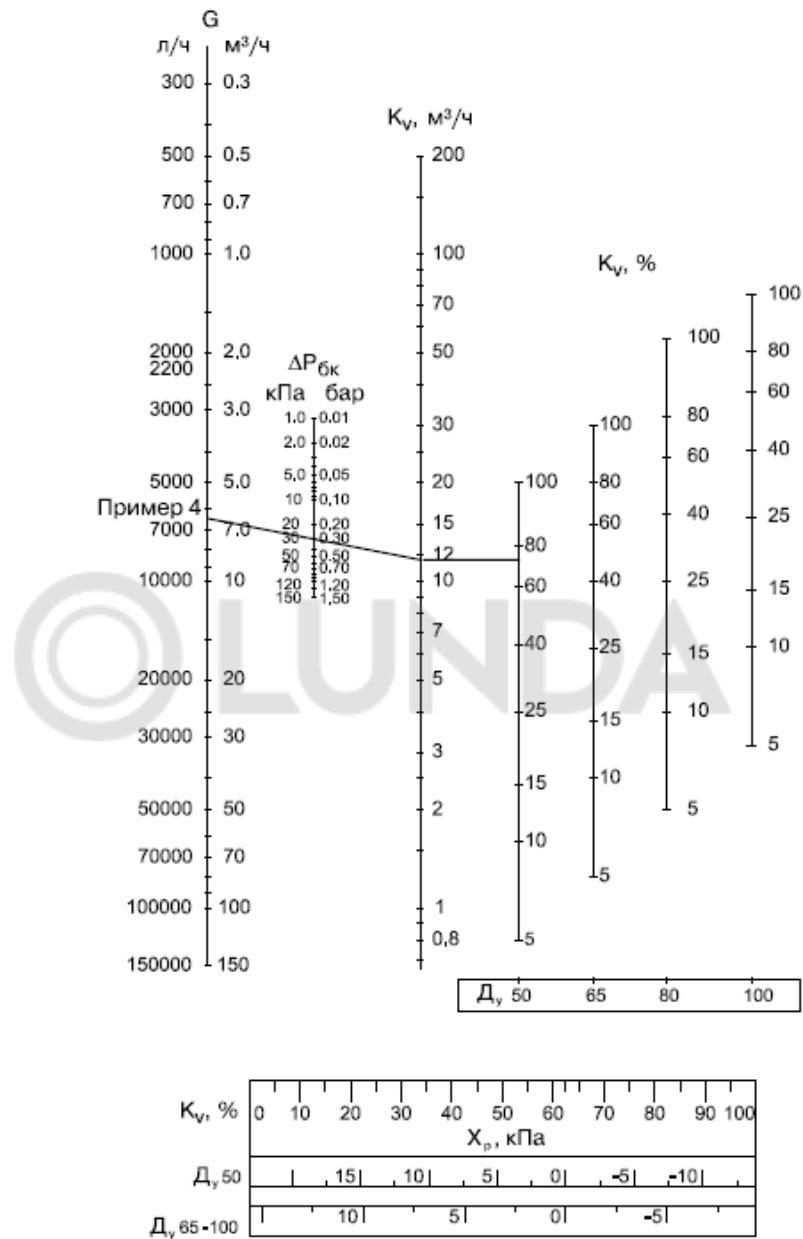


Рис. 23. Диаграмма для выбора диаметра и условий регулирования клапанов балансировочных автоматических типов ASV-P и ASV-PV DN = 50 - 100мм.

Выбор диаметров клапанов балансировочных ручных типов ASV-I

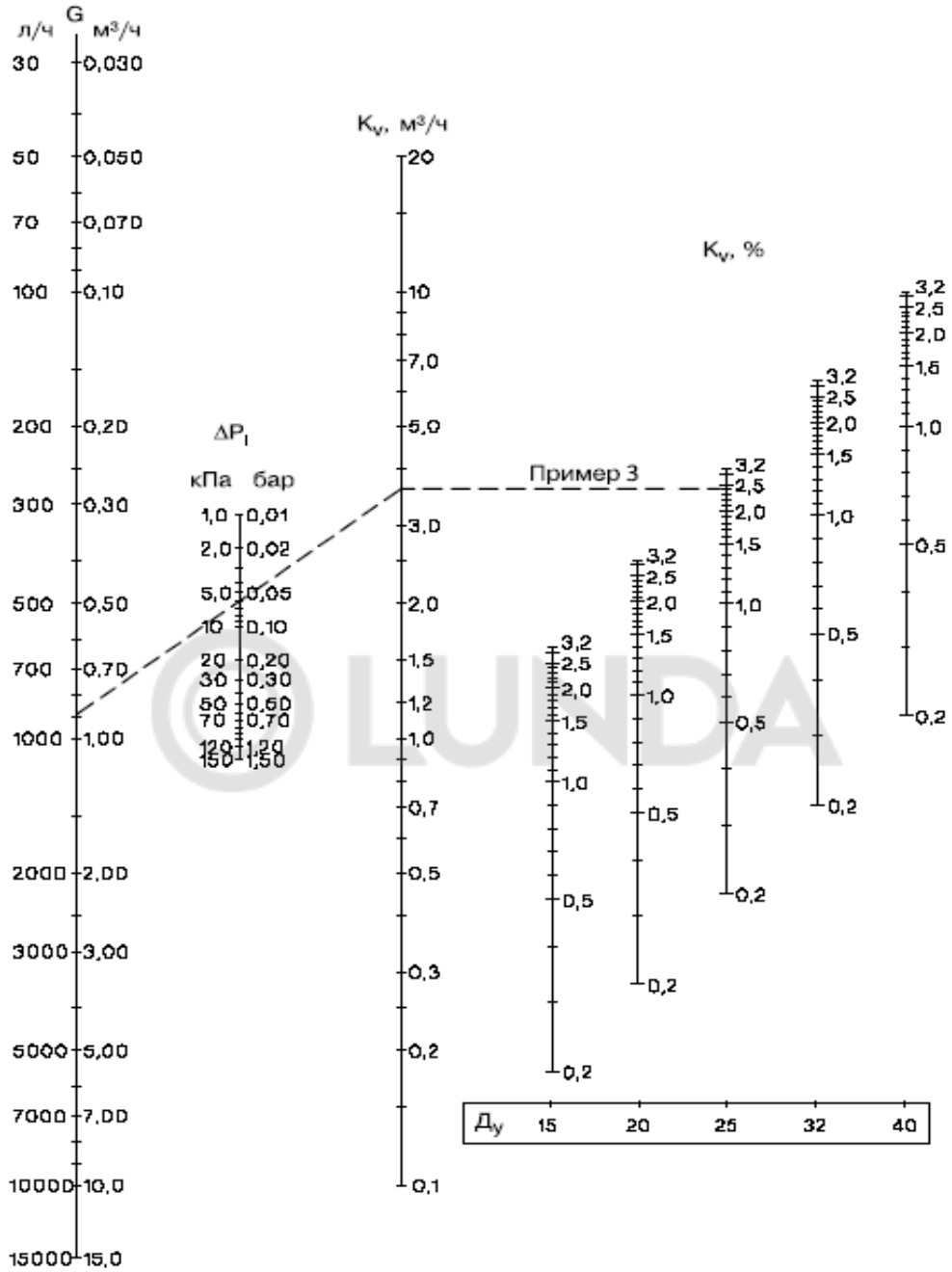


Рис. 24. Диаграмма для выбора диаметров и настройки клапанов балансировочных ручных типа ASV-I.

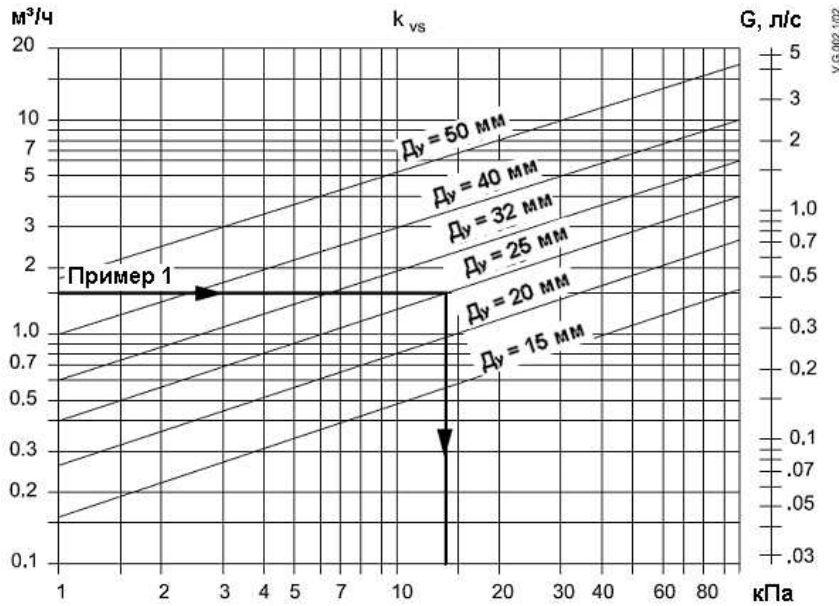


Рис. 25. Диаграмма для определения потери давления в клапанах запорных типа ASV-M.

Пример 1.

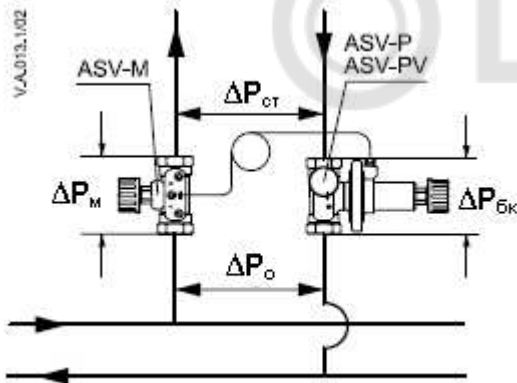


Рис. 26. Примеры 1 и 2.

$\Delta P_0 = \Delta P_M + \Delta P_{CT} + \Delta P_{БК}$, где:
 ΔP_0 – разность давлений в магистральных трубопроводах;
 ΔP_M – потери давления в клапане запорном типа ASV-M;
 ΔP_{CT} – требуемый перепад давлений в стояке;
 $\Delta P_{БК}$ – потери давления в клапане балансировочном автоматическом типа ASV-P, ASV-PV.

предварительной настройки.

Выбирается клапан балансировочный автоматический типа ASV-PV, так как требуемый перепад давлений, который он должен поддерживать, равен 0,2 бар, т. е. находится в диапазоне его настроек (0,05-0,25 бар).

Диаметр обоих клапанов принимается по диаметру стояка - DN = 25 мм.

Потери давления в клапане запорном типа ASV-M, DN = 25 мм, рассчитывается по формуле

$$\Delta P_M = \left(\frac{G}{K_v} \right)^2 = \left(\frac{1,5}{4} \right)^2 = 0,14 \text{ бар}.$$

Значение ΔP_M может быть также найдено по диаграмме на Рис. 25.

Требуется подобрать клапан балансировочный автоматический типа ASV-PV и клапан запорный типа ASV-M для двухтрубного стояка системы водяного отопления (Рис. 24) с клапанами терморегулирующими типа RA-N, имеющими устройства предварительной настройки их пропускной способности.

Дано:

Расчетный расход теплоносителя через стояк - $G = 1,5 \text{ м}^3/\text{ч}$.

Потери давления в стояке системы - $\Delta P_{CT} = 0,2$ бар (20 кПа).

Располагаемое давление в магистральных трубопроводах в точке присоединения стояка - $\Delta P_0 = 0,7$ бар.

Условный диаметр стояка системы отопления – DN = 25 мм.

Решение:

В качестве запорного устройства выбирается клапан запорный типа ASV-M, так как на стояке установлены клапаны терморегулирующие RA-N, имеющие функцию

Потери давления на клапане балансирующем автоматическом типа ASV-PV составляют:

$$\Delta P_M = \Delta P_0 - \Delta P_{CT} - \Delta P_M = 0,7 - 0,2 - 0,14 = 0,36 \text{ бар}$$

Условия работы клапана определяются по диаграмме (Рис. 22), для чего точка 1,5 м³/ч на шкале расхода G соединяется линией с точкой 0,36 бар на шкале потерь давления в балансирующем клапане $\Delta P_{\text{бк}}$. Затем эту линию продлить до шкалы K_v , где читается требуемая пропускная способность клапана балансирующего автоматического типа ASV-PV, равная 2,5 м³/ч. Далее от этого значения K_v проводится горизонтальная линия до пересечения с вертикальной шкалой значений K_v в % для клапана принятого диаметра $D_v=25$ мм, где видна степень его открытия – 60%. На шкале, внизу диаграммы, напротив величины K_v в %, можно найти величину зоны пропорциональности $X_p= 0,2$ кПа (0,002 бар) для выбранного клапана при заданных условиях работы. Клапаны балансирующие автоматические типов ASV-P и ASV-PV спроектированы таким образом, что они поддерживают перепад давлений, на который произведена настройка, при открытии клапана на 62,5 %. При другой степени открытия клапан балансирующий будет поддерживать перепад с отклонением, равным X_p . При условиях примера (клапан балансирующий автоматический типа ASV-PV) регулируемый перепад давлений равен: $\Delta P_M = \Delta P_{CT} + X_p = 0,2 + 0,02 = 0,202 \text{ бар}$. Как видно из диаграммы, также может быть выбран клапан меньшего диаметра, если требуется в расчетном режиме использовать его предельную пропускную способность, или клапан большего диаметра, если ожидается возможное снижение располагаемого давления ΔP_0 в магистральных трубопроводных системах.

Пример 2.

При условии примера 1 требуется проверить правильность выбора клапана балансирующего автоматического типа ASV-PV и определить его новую настройку в случае необходимости увеличения расхода через стояк на 15 % (до 1,725 м³/ч).

Решение:

Рассчитываются потери давления на стояке системы при новом расходе теплоносителя, т. е. новая величина настройки балансирующего клапана:

$$\Delta P_{CT_2} = \Delta P_{CT_1} \cdot \left(\frac{G_2}{G_1} \right)^2 = 0,2 \cdot \left(\frac{1,725}{1,5} \right)^2 = 0,265 \text{ бар}$$

К установке принимается клапан балансирующий автоматический типа ASV-PV .

Пример 3.

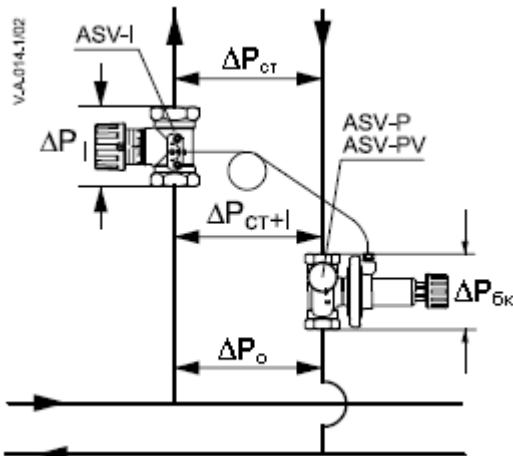


Рис. 20. Пример 3.

$\Delta P_0 = \Delta P_1 + \Delta P_{CT} + \Delta P_{БК}$, где:

ΔP_0 – разность давлений в магистральных трубопроводах;

ΔP_1 – потери давления в клапане балансировочном ручном типа ASV-I;

ΔP_{CT} – требуемый перепад давлений в стояке;

$\Delta P_{БК}$ – потери давления в клапане балансировочном автоматическом типа ASV-P, ASV-PV.

Требуется определить настройку клапана балансировочного ручного типа ASV-I, который установлен на стояке системы отопления вместе с клапаном балансировочным автоматическим типа ASV-PV (регулирующая арматура у отопительных приборов стояка не имеет устройств предварительной настройки пропускной способности).

Дано:

Расчетный расход теплоносителя через стояк - $G = 0,88 \text{ м}^3/\text{ч}$.

Потери давления в стояке системы - $\Delta P_{CT} = 0,04 \text{ бар}$.

Перепад давлений, который поддерживает клапан балансировочный автоматический типа ASV-PV на стояке (вместе с клапаном балансировочным ручным типа ASV-I) - $\Delta P_{CT+I} = 0,1 \text{ бар}$.

Условный диаметр клапана балансировочного автоматического типа ASV-PV и клапана балансировочного ручного типа ASV-I – $DN = 25 \text{ мм}$.

Решение:

Для того чтобы через стояк проходил расчетный расход теплоносителя, клапан

балансировочный ручной типа ASV-I должен быть настроен так, чтобы потери давления на нем составляли:

$$\Delta P_M = \Delta P_{CT+I} + X_{CT} = 0,1 + 0,04 = 0,06 \text{ бар}$$

Эти потери давления соответствуют требуемой пропускной способности клапана:

$$K_v = \frac{G}{\sqrt{\Delta P_1}} = \frac{0,88}{\sqrt{0,06}} = 3,6 \text{ м}^3/\text{ч}$$

По диаграмме (Рис. 24) находится настройка клапана балансировочного ручного типа ASV-I, $DN = 25 \text{ мм}$, - 2,4 оборота штока. Настройку можно определить по номограмме без вычисления K_v . Для этого нужно соединить точку расхода $0,88 \text{ м}^3/\text{ч}$ на шкале G с точкой $0,06 \text{ бар}$ на шкале ΔP_1 . Затем, продлив линию, соединяющие данные точки, на шкале K_v находим требуемое значение пропускной способности – $3,6 \text{ м}^3/\text{ч}$. Далее проводим горизонтальную линию до вертикальной шкалы настроек клапана - $D_y = 25 \text{ мм}$, где находим значение настройки.

Без установки клапана балансировочного ручного типа ASV-I расход через стояк

будет значительно больше требуемого: $G_2 = \frac{G_1}{\sqrt{\frac{\Delta P_{CT+I}}{\Delta P_{CT}}}} = \frac{0,88}{\sqrt{\frac{0,1}{0,04}}} = 1,39 \text{ м}^3/\text{ч}$.

5.2. Монтаж изделия

Клапаны балансировочные автоматические типов ASV-P и ASV-PV должны быть установлены на обратном трубопроводе системы, а клапаны балансировочные ручные типов ASV-BD, ASV-I и клапаны запорные типа ASV-M – на подающем так, чтобы направление потока среды совпадало с направлением стрелок на их корпусах.

Клапаны запорные типа ASV-M (клапаны балансировочные ручные типов ASV-BD, ASV-I) и клапаны балансировочные автоматические типов ASV-P (ASV-PV) соединяются между собой импульсной трубкой, которая перед установкой должна быть продута. Другие требования определяются конкретными условиями монтажа.

Монтаж, наладку и техническое обслуживание клапанов может выполнять только квалифицированный персонал, имеющий допуск к таким работам. Порядок монтажа и эксплуатации клапанов должен производиться согласно прилагаемой к каждому устройству инструкции.

5.3. Испытания изделия

Трубопроводная система с клапанами балансировочными автоматическими типов ASV-P (ASV-PV) испытывается при давлении воды не более 25 бар.

Перед гидравлическими испытаниями необходимо обеспечить одинаковое статическое давление по обе стороны мембраны клапанов балансировочных автоматических типов ASV-P (ASV-PV). Для этого должны быть установлены импульсные трубки между балансировочными и запорными клапанами. В противном случае клапаны будут выведены из строя.

При совместном применении клапанов балансировочных автоматических типов ASV-P (ASV-PV) и клапанов запорных типа ASV-M оба клапана должны быть одновременно открыты или закрыты. Если использована комбинация клапанов балансировочных автоматических типов ASV-P (ASV-PV) и клапанов балансировочных ручных типа ASV-BD (ASV-I), то оба клапана должны быть открыты.

6. Комплектность

Клапаны балансировочные автоматические типов ASV-P, ASV-PV:

- клапан со спускным краном;
- импульсная трубка;
- изоляционная скорлупа (для DN=15 – 40 мм);
- инструкция;
- присоединительные адаптеры для импульсной трубки (для DN=50 – 100 мм);
- паспорт.

Клапаны балансировочные ручные типов ASV-I, ASV-BD, клапаны запорные типа ASV-M:

- клапан;
- изоляционная скорлупа;
- инструкция;
- паспорт.



7. Меры безопасности

Для предупреждения травматизма персонала и повреждения оборудования необходимо внимательно прочитать и соблюдать настоящий паспорт.

Монтажные работы, ввод в эксплуатацию оборудования и обслуживание может производить только квалифицированный персонал, имеющий допуск к этим работам.

Перед началом работ по монтажу или демонтажу клапанов необходимо сбросить давление в трубопроводной системе.

Клапаны должны использоваться строго по назначению в соответствии с указанием в технической документации.

8. Транспортирование и хранение

Транспортирование и хранение клапанов балансировочных автоматических типов ASV-P, ASV-PV, клапанов балансировочных автоматических типов ASV-BD, ASV-I и клапанов запорных типа ASV-M осуществляется в соответствии с требованиями ГОСТ 12893-2005, ГОСТ 11881-76 и ГОСТ Р 53672-2009.

9. Утилизация

Утилизация изделий производится в соответствии с установленным на предприятии порядком (переплавка, захоронение, перепродажа), составленным в соответствии с Законами РФ №96-ФЗ "Об охране атмосферного воздуха", №7-ФЗ "Об охране окружающей среды", №89-ФЗ "Об отходах производства и потребления", №52-ФЗ "О санитарно-эпидемиологическом благополучии населения", а также другими российскими и региональными нормами, актами, правилами, распоряжениями и пр., принятыми в использование указанных законов.

10. Приемка и испытания

Продукция, указанная в данном паспорте, изготовлена, испытана и принята в соответствии с действующей технической документацией фирмы-изготовителя.

11. Сертификация

Соответствие клапанов запорных типа ASV-M, клапанов балансировочных автоматических типов ASV-P, ASV-PV и клапанов балансировочных ручных типов ASV-BD, ASV-I подтверждено в форме принятия декларации о соответствии, оформленной по Единой форме.

Имеется декларация о соответствии ТС № RU Д-ДК.АИ30.В.01388, срок действия с 12.12.2013 по 10.12.2018.

12. Гарантийные обязательства

Изготовитель/продавец гарантирует соответствие клапанов балансировочных автоматических типов ASV-P, ASV-PV, клапанов балансировочных ручных типов ASV-BD, ASV-I и клапанов запорных типа ASV-M техническим требованиям при соблюдении потребителем условий транспортировки, хранения и эксплуатации.

Гарантийный срок эксплуатации и хранения составляет - 12 месяцев с даты продажи, указанной в транспортных документах, или 18 месяцев с даты производства.

Срок службы клапанов балансировочных автоматических типов ASV-P, ASV-PV, клапанов балансировочных ручных типов ASV-BD, ASV-I и клапанов запорных типа ASV-M при соблюдении рабочих диапазонов согласно паспорту/инструкции по эксплуатации и проведении необходимых сервисных работ – 10 лет с даты продажи, указанной в транспортных документах.

13. Комплектующие и запасные части

Название	Код для заказа	Фото	Описание
Рукоятка (черная) для клапанов ASV-I с цифровой шкалой	003L8155 (для клапанов DN = 15 мм)		Запорная пластиковая рукоятка с цифровой шкалой
	003L8156 (для клапанов DN = 20 мм)		
	003L8157 (для клапанов DN = 25 мм)		
	003L8158 (для клапанов DN = 32, 40, 50 мм)		
Рукоятка (черная) для клапанов ASV-PV, ASV-P, ASV-I, ASV-M	003L8146 (для клапанов DN = 15 мм)		Запорная пластиковая рукоятка
	003L8147 (для клапанов DN = 20 мм)		
	003L8148 (для клапанов DN = 25 мм)		
	003L8149 (для клапанов DN = 32, 40, 50 мм)		
Дренажный кран для клапанов ASV-P, ASV-PV	003L8141		для слива теплоносителя
Измерительный ниппель для дренажного крана	003L8143		для подключения измерительного прибора к сливному крану
2 измерительных ниппеля и предохранительная пластина для ASV-M (ASV-I)	003L8145		для возможности измерения перепада давлений, расхода и температуры на клапанах ASV-M и ASV-I
Импульсная трубка	003L8152 (длина 1,5 м)		Для передачи импульса давления от клапана-партнера ASV-BD, ASV-I, ASV-M к регулятору перепада давлений ASV-PV, ASV-P/. Материал: Медь
	003Z0690 (длина 2,5 м)		
	003L8153 (длина 5 м)		
Адаптер для подключения ASV-PV Ду = 65 - 100 мм к клапанам MSV-F2, G 1/4-G 1/4	003Z0691		Для подключения импульсной трубки к отверстию во фланце MSV-F2, с возможностью одновременного подключения с измерительным ниппелем. Материал: Латунь
Ниппель для присоединения импульсной трубки, G 1/16-R 1/4, материал - латунь CW614N (CUZN39PB3)	003L8151		Переходник с резьбы G 1/16-R 1/4, для подключения импульсной трубки

Уплотнительное кольцо для импульсной трубки, 2,90 x 1,78 мм	003L8175		для герметичного подключения импульсной трубки к клапанам
Заглушка отверстия под импульсную трубку в клапанах ASV-I и ASV-M	003L8174		Заглушка отверстия, на случай отсутствия импульсной трубки Материал: Латунь
Теплоизоляционная скорлупа из стиропора EPP, до температуры 120 °С, для клапанов ASV-PV, ASV-P, ASV-M, ASV-I Ду = 15 - 40 мм	003L8170 (для клапанов DN = 15 мм)		Для сокращения теплотерь и безопасной работы с клапаном
	003L8171 (для клапанов DN = 20 мм)		
	003L8172 (для клапанов DN = 25 мм)		
	003L8173 (для клапанов DN = 32 мм)		
	003L8179 (для клапанов DN = 40 мм)		
Теплоизоляционная скорлупа из стиропора EPP, до температуры 120 °С, для клапанов ASV-BD Ду = 15 - 50 мм	003Z4781 (для клапанов DN = 15 мм)		Для сокращения теплотерь и безопасной работы с клапаном
	003Z4782 (для клапанов DN = 20 мм)		
	003Z4783 (для клапанов DN = 25 мм)		
	003Z4784 (для клапанов DN = 32 мм)		
	003Z4785 (для клапанов DN = 40 мм)		
	003Z4786 (для клапанов DN = 50 мм)		

<p>Резьбовой фитинг, в комплекте патрубков, гайка, прокладка</p>	<p>003Z0232 (для клапанов DN = 15 мм) - R 1/2</p>		<p>Для резьбового соединения клапанов с наружной резьбой с трубопроводом. Материал: Латунь</p>
	<p>003Z0233 (для клапанов DN = 20 мм) - R 3/4</p>		
	<p>003Z0234 (для клапанов DN = 25 мм) - R 1</p>		
	<p>003Z0235 (для клапанов DN = 32 мм) - R 1 1/4</p>		
	<p>003Z0273 (для клапанов DN = 40 мм) - R 1 1/2</p>		
	<p>003Z0274 (только для клапанов DN = 50 мм типов ASV-I или ASV-M) - R 2, материал CW614N (CUZN39PB3)</p>		
	<p>003Z0278 (только для клапанов DN = 50 мм типа ASV-PV) - R 2</p>		
<p>Приварной фитинг, в комплекте патрубков, гайка, прокладка</p>	<p>003Z0226 (для клапанов DN = 15 мм) - R 1/2</p>		<p>Для приварного соединения клапанов с наружной резьбой с трубопроводом</p>
	<p>003Z0227 (для клапанов DN = 20 мм) - R 3/4</p>		
	<p>003Z0228 (для клапанов DN = 25 мм) - R 1</p>		
	<p>003Z0229 (для клапанов DN = 32 мм) - R 1 1/4</p>		
	<p>003Z0271 (для клапанов DN = 40 мм) - R 1 1/2</p>		
	<p>003Z0272 (только для клапанов DN = 50 мм типов ASV-I или ASV-M) - R 2</p>		
	<p>003Z0276 (только для клапанов DN = 50 мм типа ASV-PV) - R 2</p>		