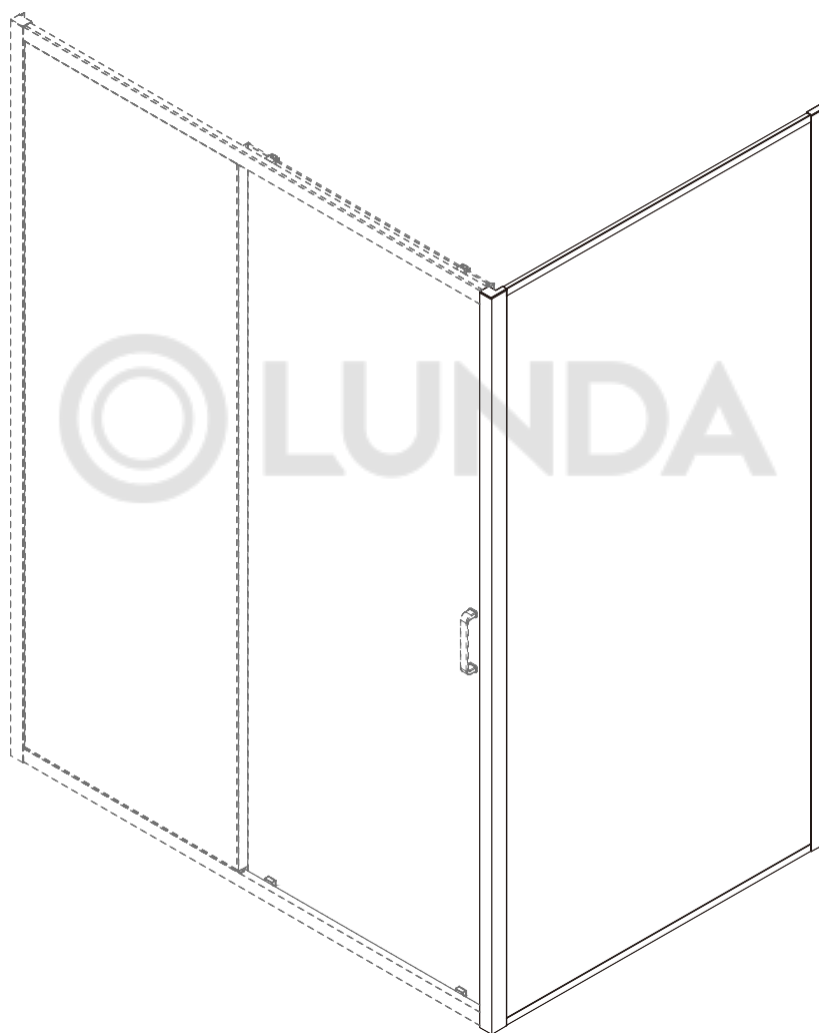


ИНСТРУКЦИЯ

AQUATEK



AQ ARI WA

◆ Основная информация

Пожалуйста, осмотрите товар сразу после получения на предмет повреждений при транспортировке, недостающих упаковок/деталей или производственного брака. Повреждения, заявленные позже, не будут приняты. Пожалуйста, обращайтесь с продуктом с осторожностью, избегая ударов и ударных нагрузок по всем сторонам и краям стекла.

Внимательно прочтите инструкцию перед началом установки.

При сверлении стен следует соблюдать особую осторожность, чтобы избежать скрытых труб или электрических кабелей.

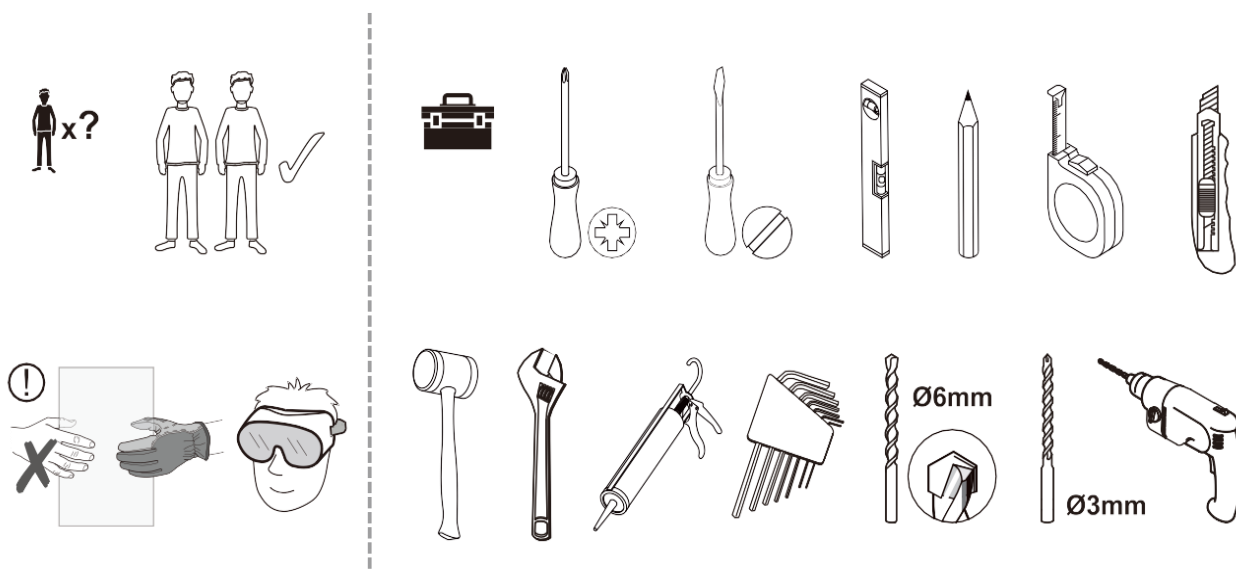
Примечание: изделие тяжелое, и для его установки могут потребоваться два человека.

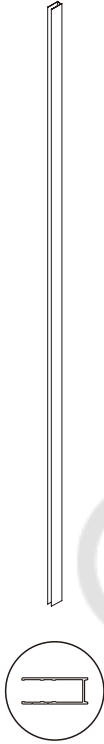
Инструкции по уходу

После использования изделие следует мыть водой с мылом. Это особенно важно в районах с жесткой водой, где нерастворимые соли извести могут откладываться и накапливаться.

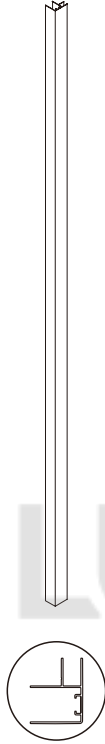
Запрещается использовать чистящие средства песчаного или абразивного характера. Следует соблюдать осторожность, чтобы избежать контакт с сильнодействующими химическими веществами, такими как органические растворители, кислоты и щелочи.

Можно использовать очистители для стекол, но с осторожностью.

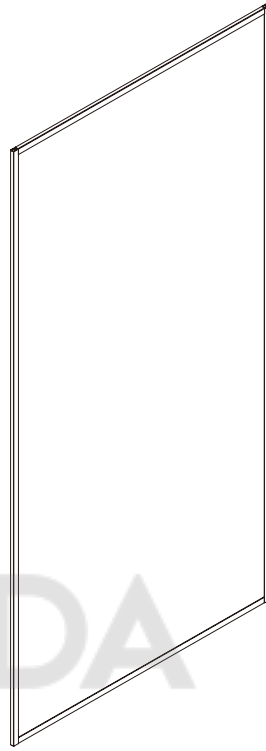




[01] x1



[02] x1



[03] x1

© LUNDA



[04] x4



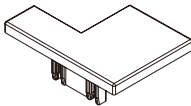
[05] x4



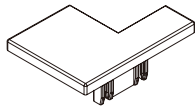
[06] x4



[07] x8 (ST4x10)



[08A] x1



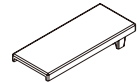
[08B] x1



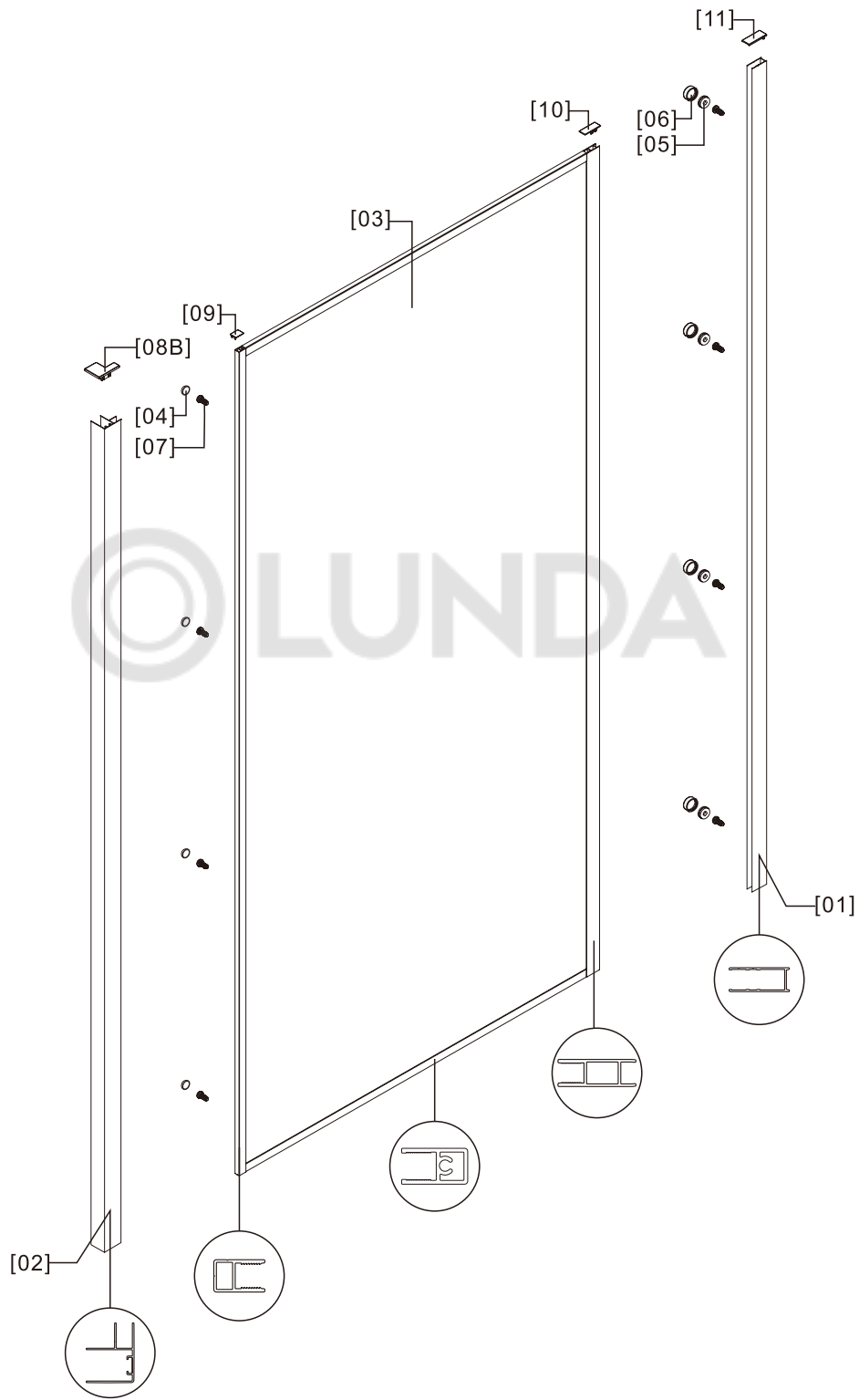
[09] x1



[10] x1

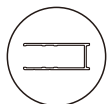


[11] x1

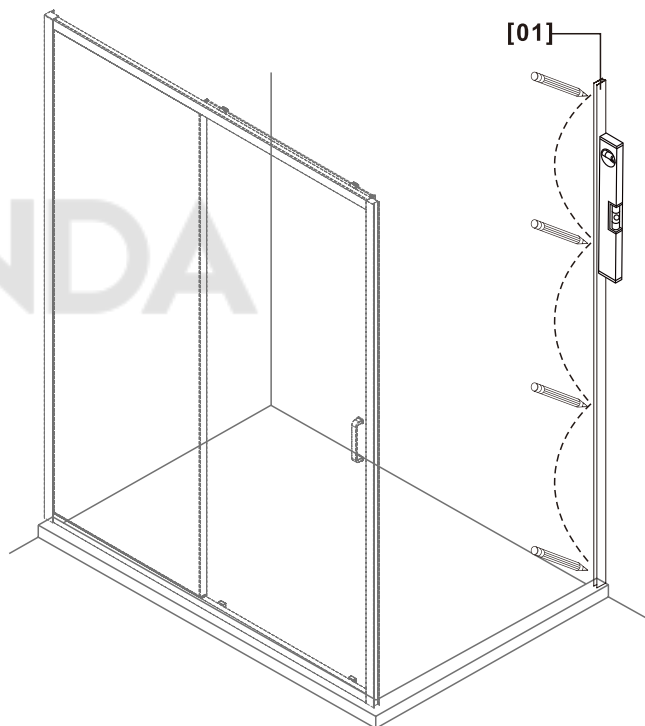
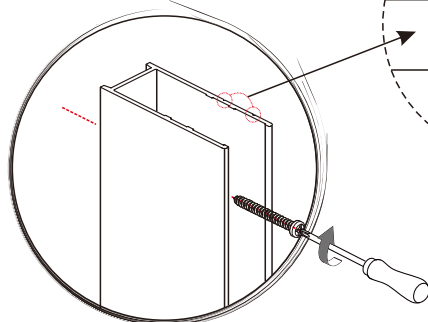
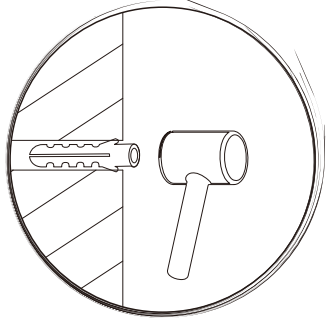
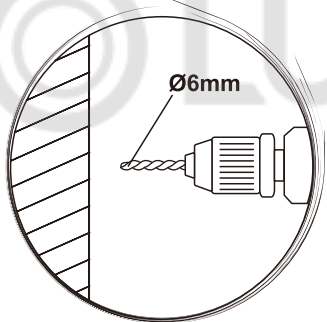
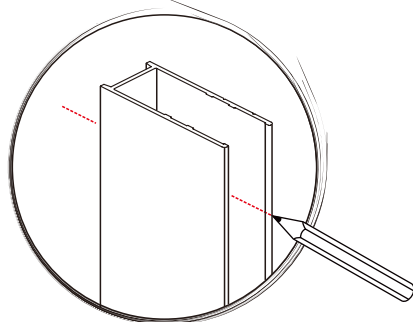
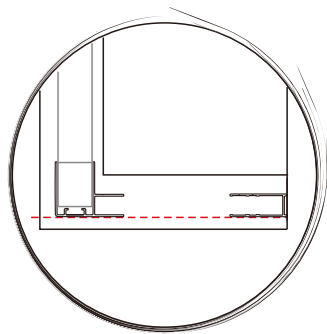




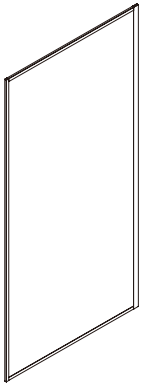
01



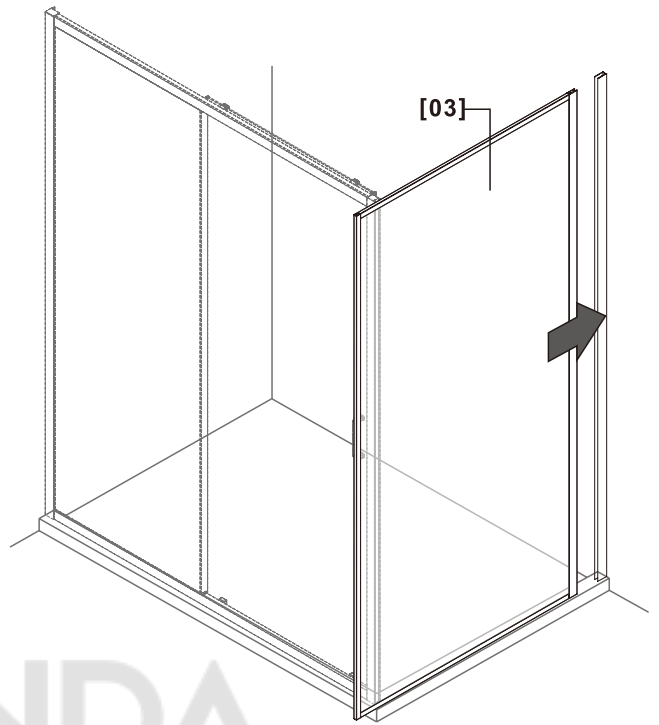
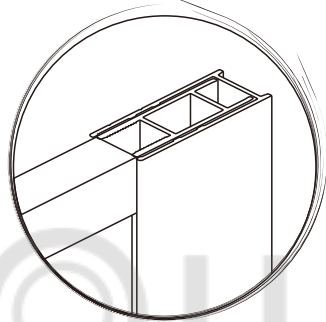
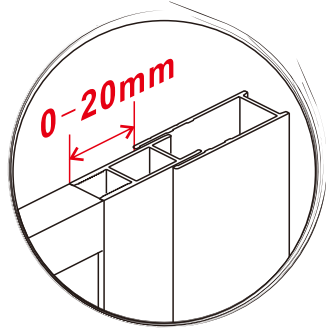
[01] x1



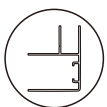
02



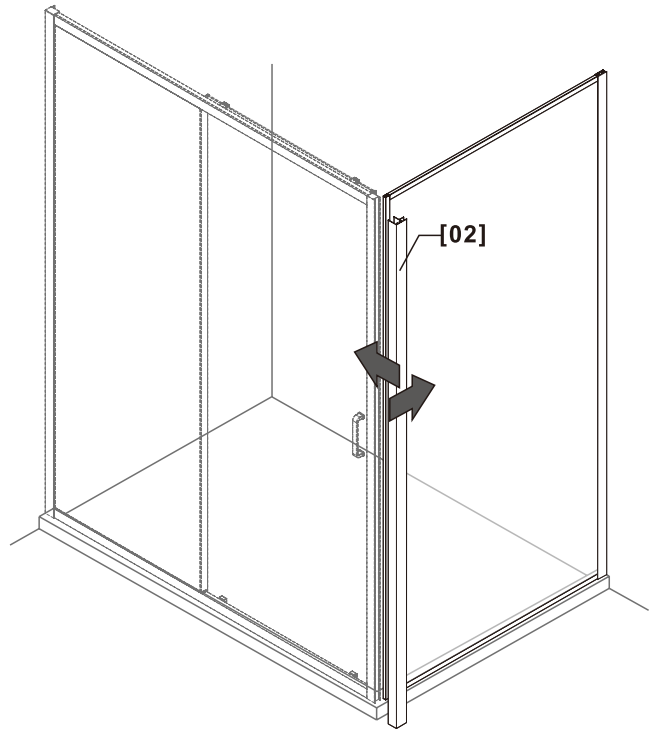
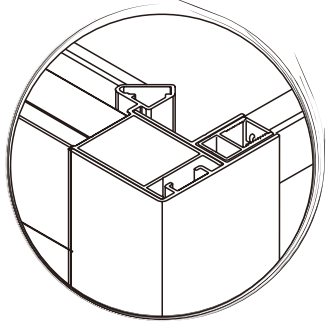
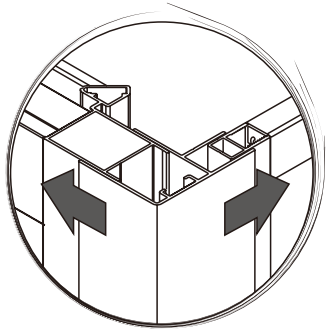
[03] x1



03



[02] x1



04



[04] x4



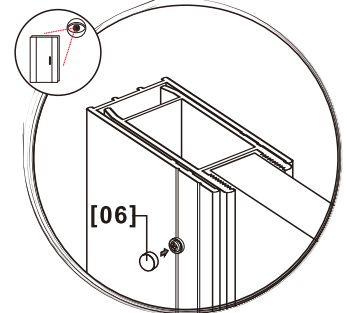
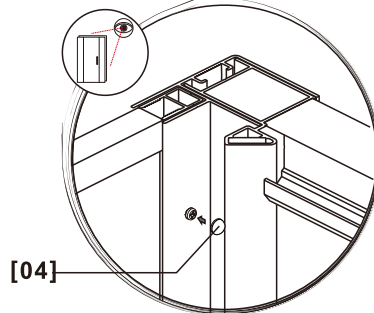
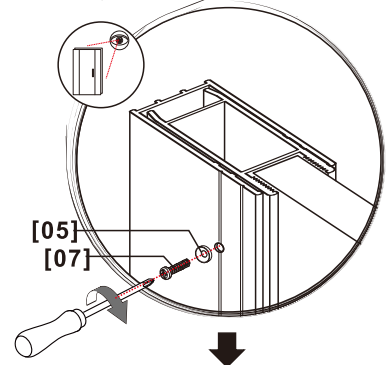
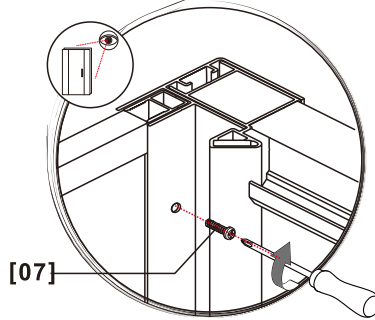
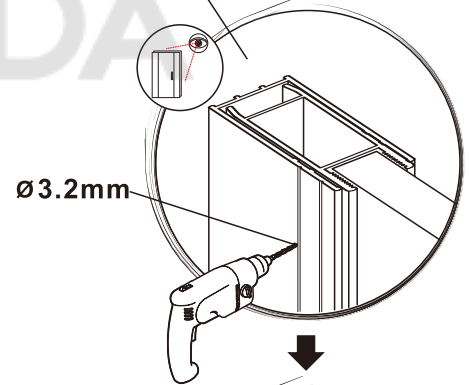
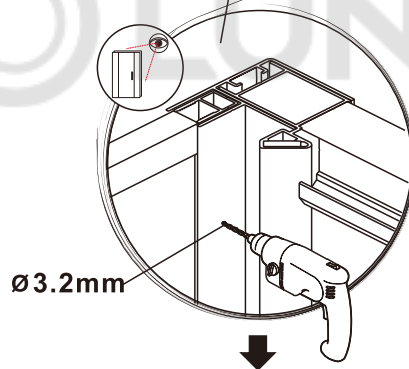
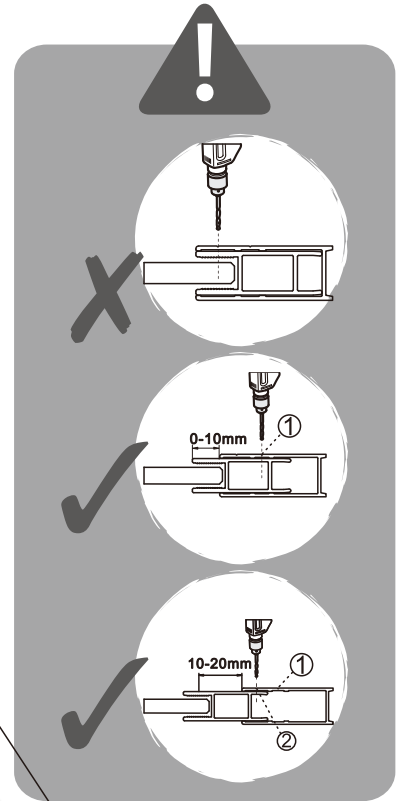
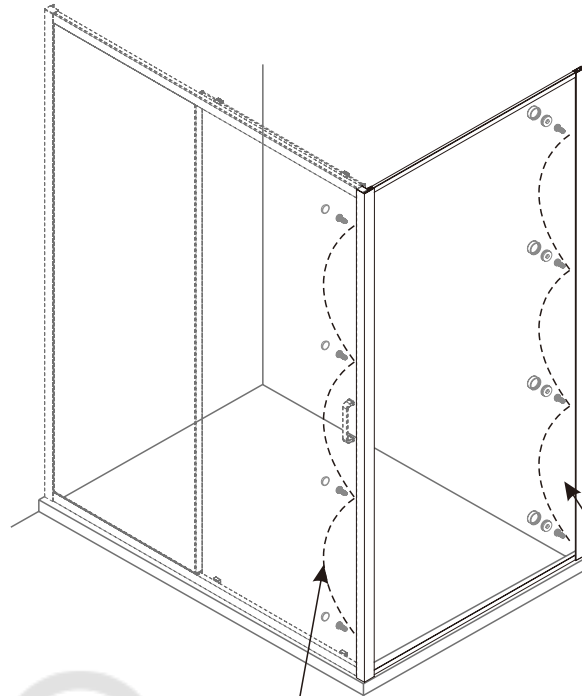
[05] x4



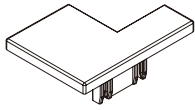
[06] x4



[07] x8 (ST4x10)



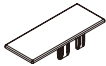
05



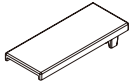
[08B] x1



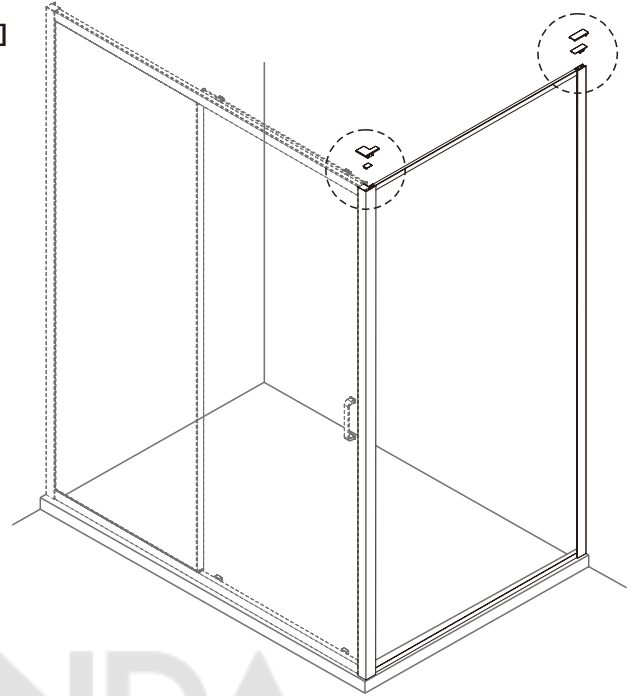
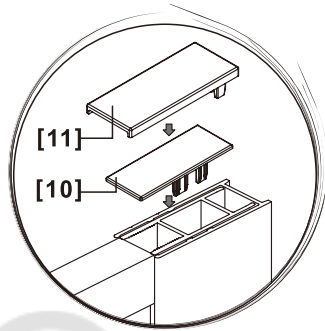
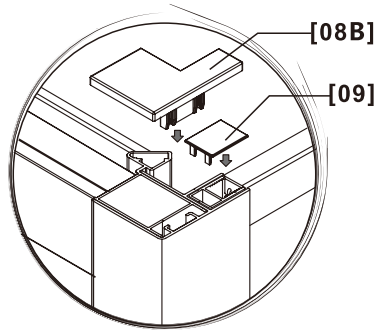
[09] x1



[10] x1

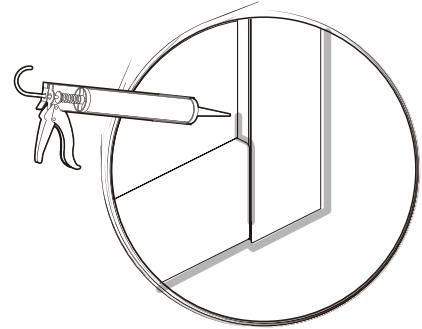
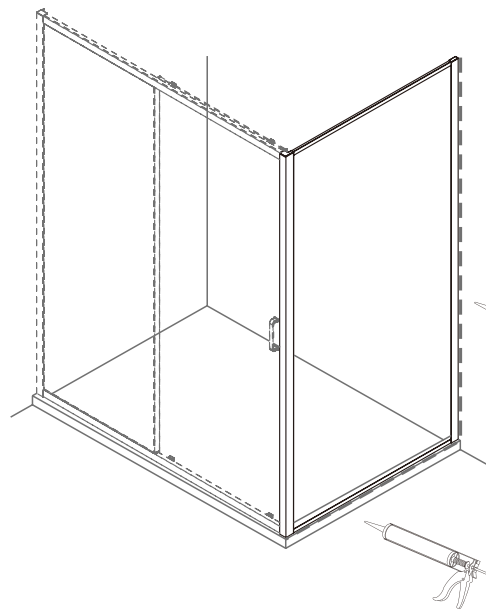


[11] x1



© LUNDA

06



24h

