

**AQ ARI RA**  
**Душевая дверь**  
**двухэлементная раздвижная**

## ◆ Основная информация

Пожалуйста, осмотрите товар сразу после получения на предмет повреждений при транспортировке, недостающих упаковок/деталей или производственного брака. Повреждения, заявленные позже, не будут приняты. Пожалуйста, обращайтесь с продуктом с осторожностью, избегая ударов и ударных нагрузок по всем сторонам и краям стекла.

Внимательно прочтите инструкцию перед началом установки.

При сверлении стен следует соблюдать особую осторожность, чтобы избежать скрытых труб или электрических кабелей.

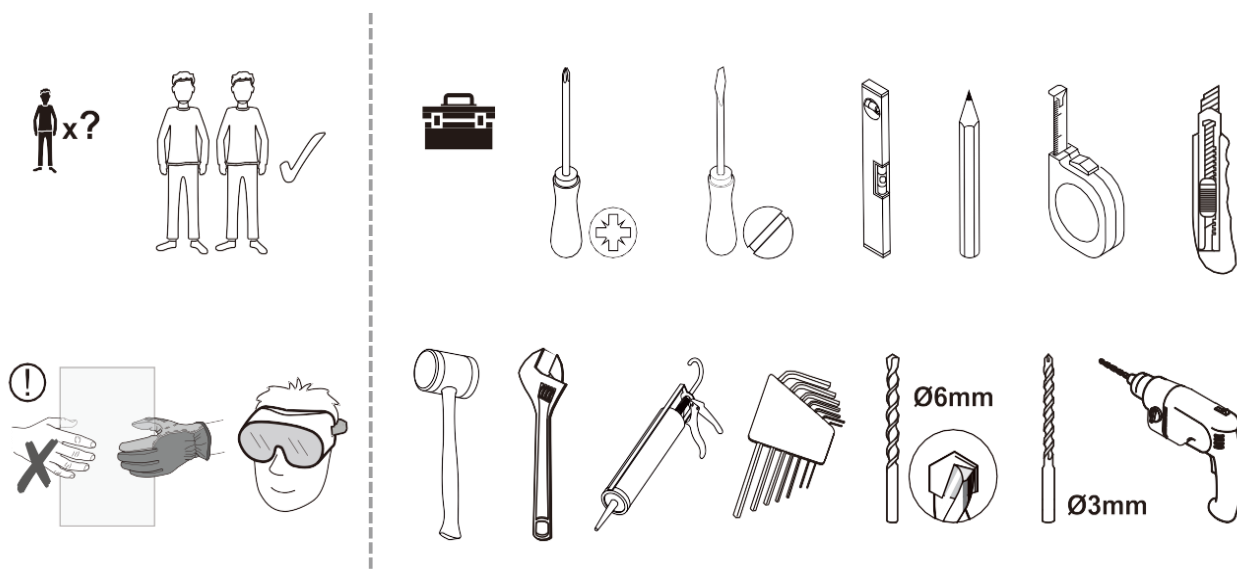
**Примечание:** изделие тяжелое, и для его установки могут потребоваться два человека.

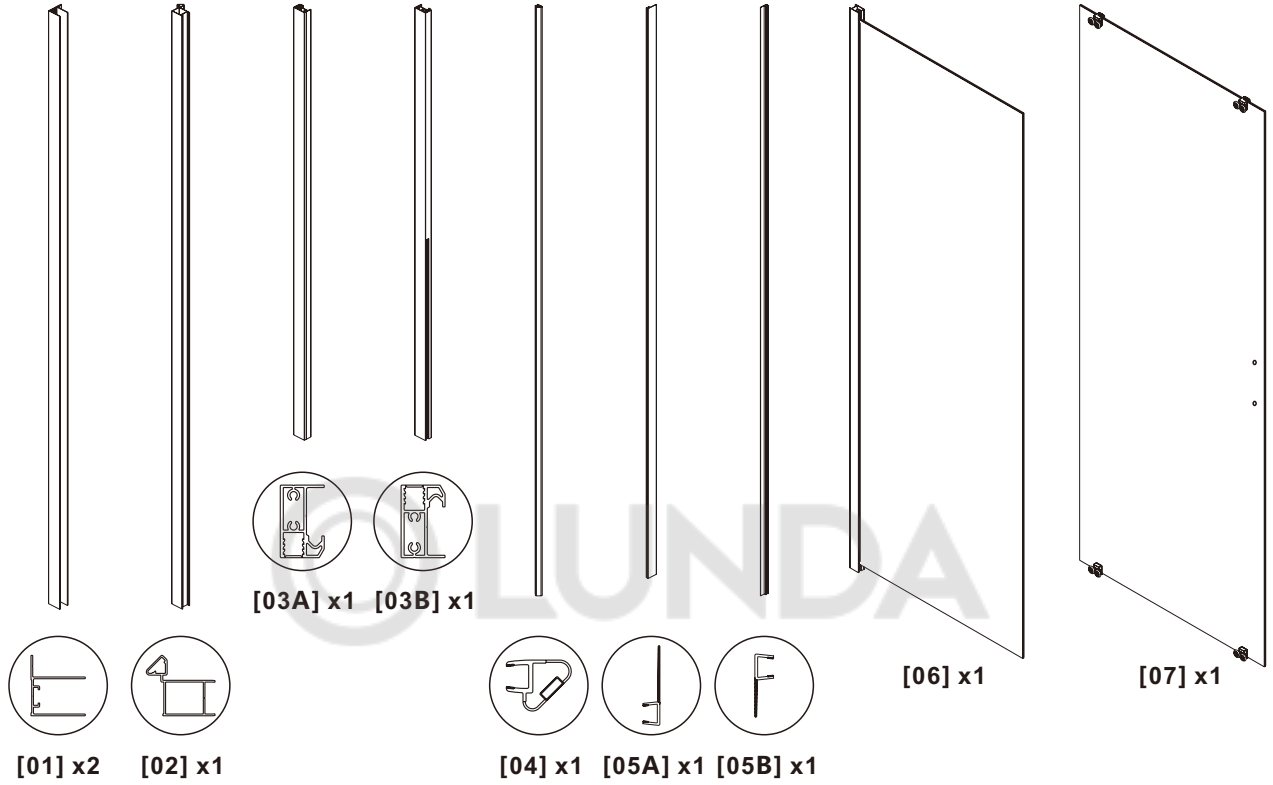
## Инструкции по уходу

После использования изделие следует мыть водой с мылом. Это особенно важно в районах с жесткой водой, где нерастворимые соли извести могут откладываться и накапливаться.

Запрещается использовать чистящие средства песчаного или абразивного характера. Следует соблюдать осторожность, чтобы избежать контакт с сильнодействующими химическими веществами, такими как органические растворители, кислоты и щелочи.

Можно использовать очистители для стекол, но с осторожностью.





[08] x8



[09] x16



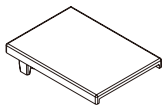
[10] x16



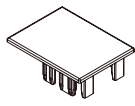
[11] x8 (ST4x10)



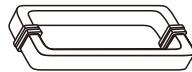
[12] x16 (ST4x35)



[13] x2



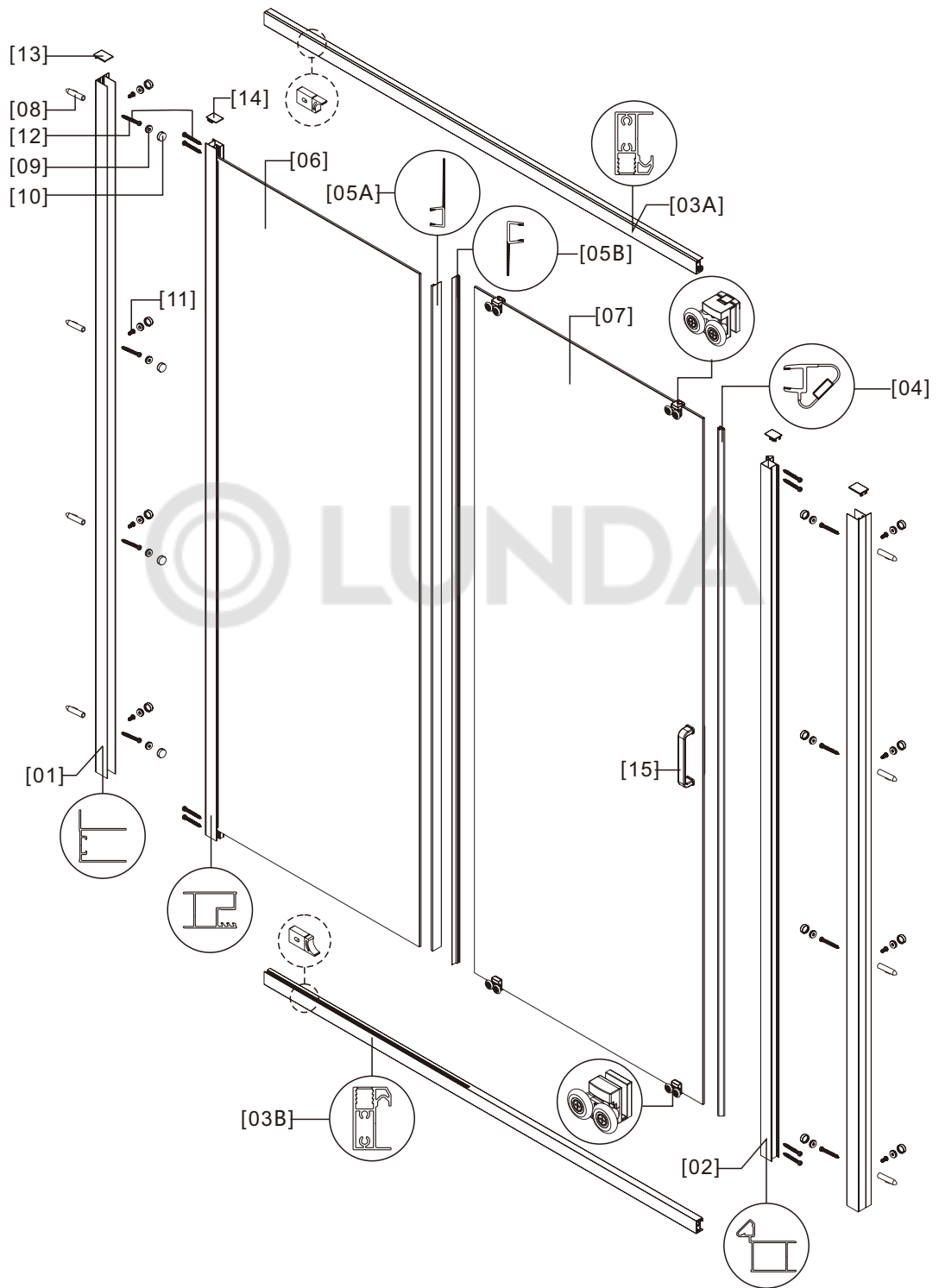
[14] x2



[15] x1



[16] x1

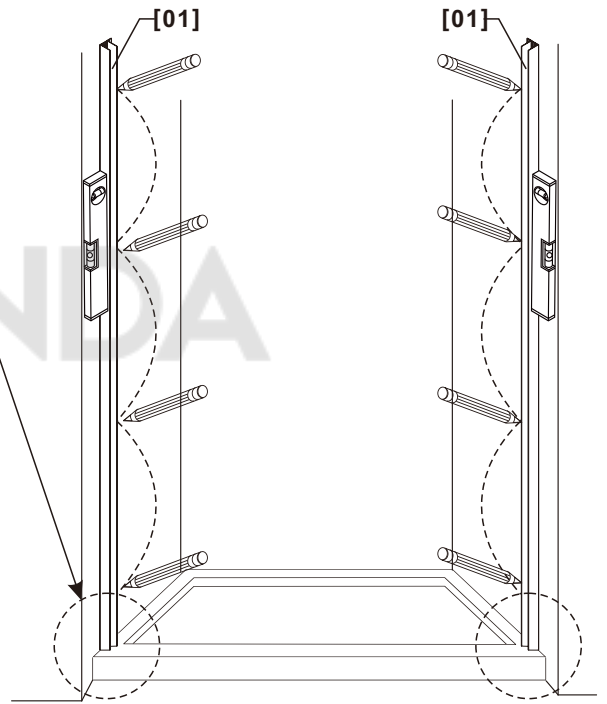
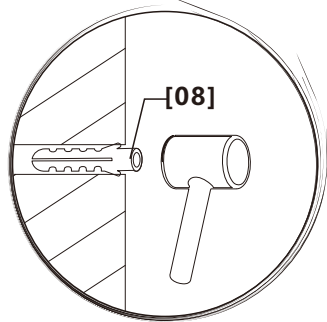
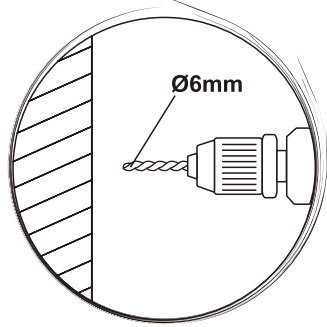
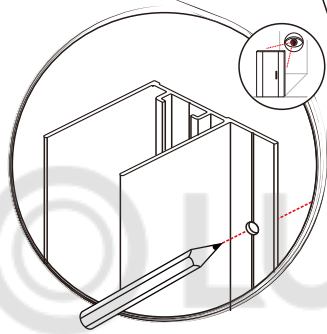
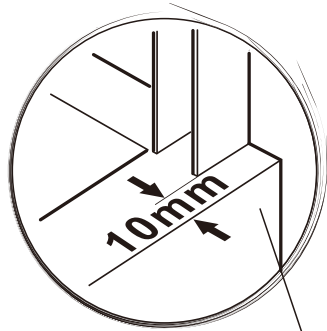




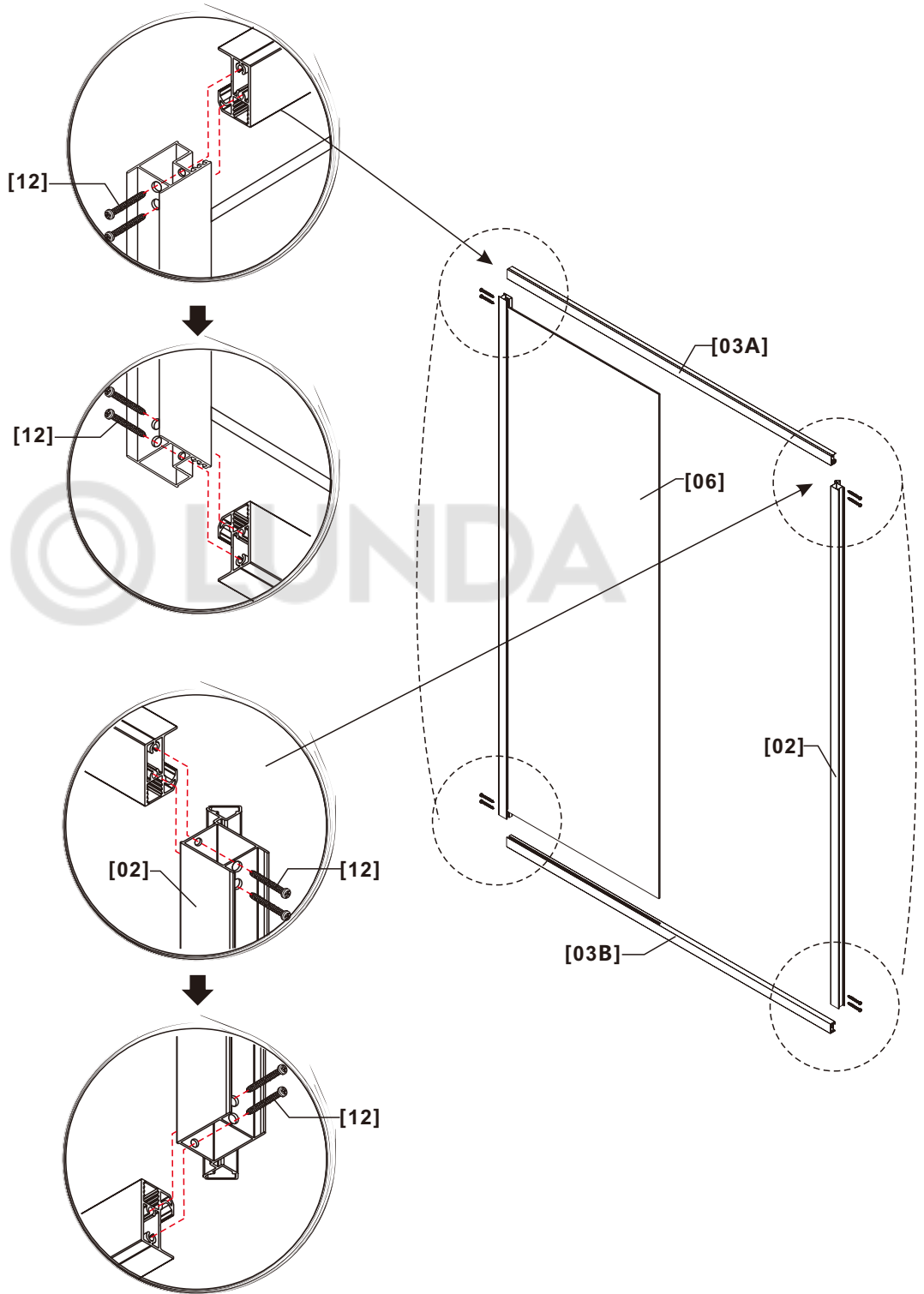
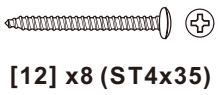
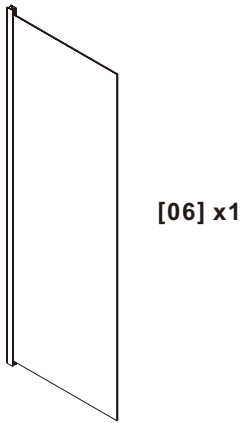
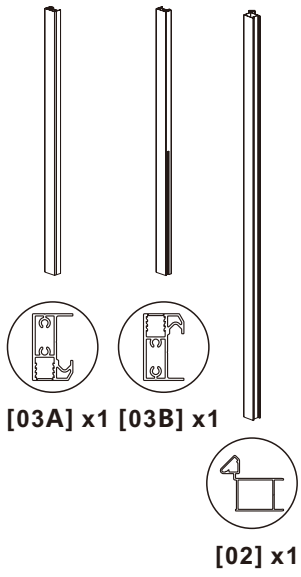
01



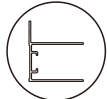
[08] x8



# 02



# 03



[01] x1



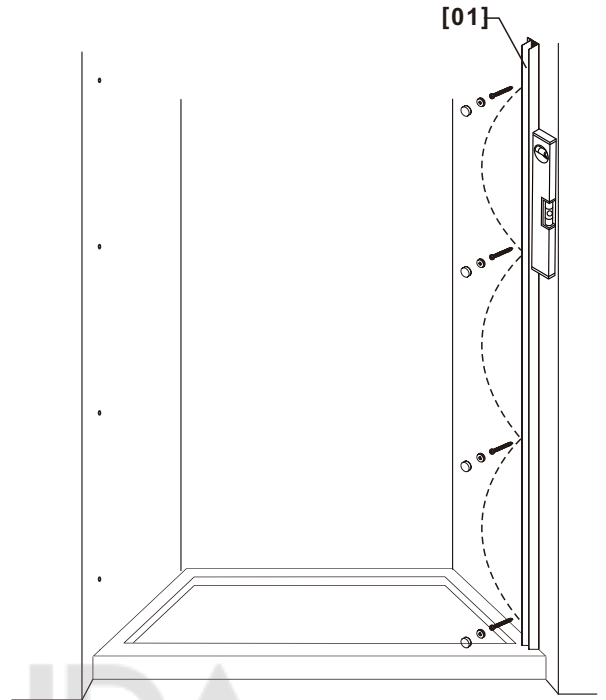
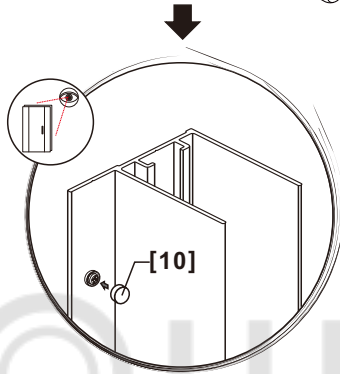
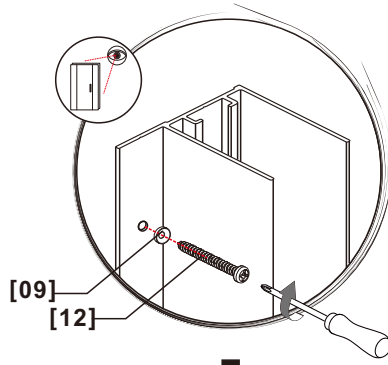
[09] x4



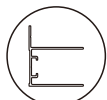
[10] x4



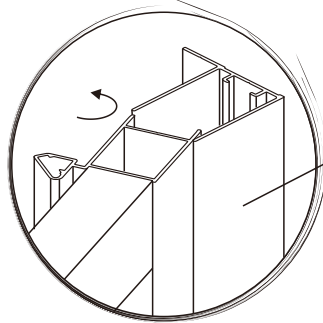
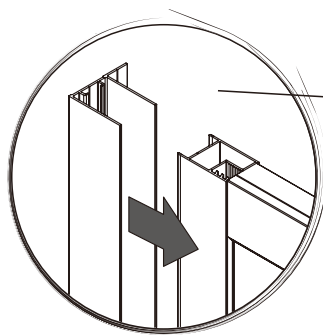
[12] x4 (ST4x35)



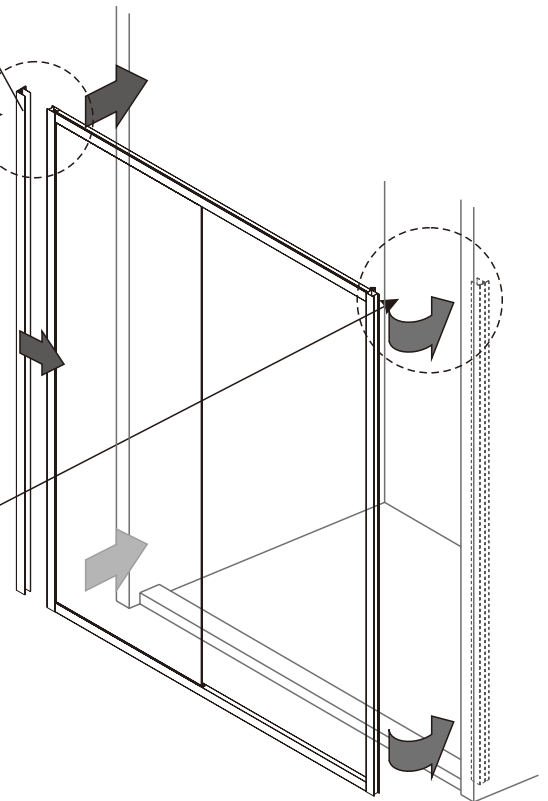
# 04



[01] x1



[01]

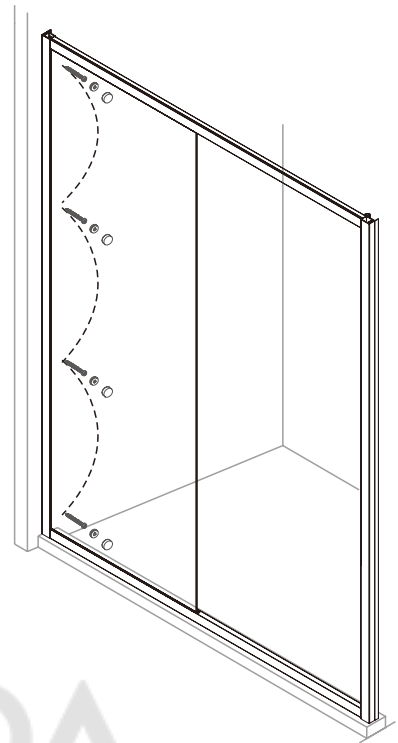
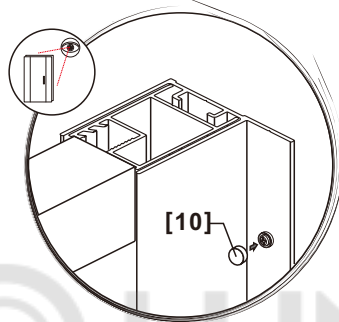
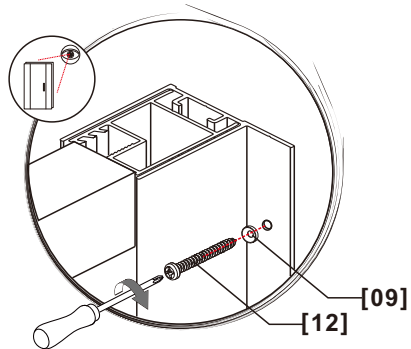


# 05

 [09] x4

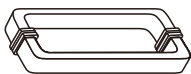
 [10] x4

 [12] x4 (ST4x35)

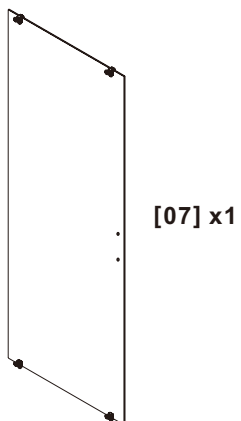


© LUNDA

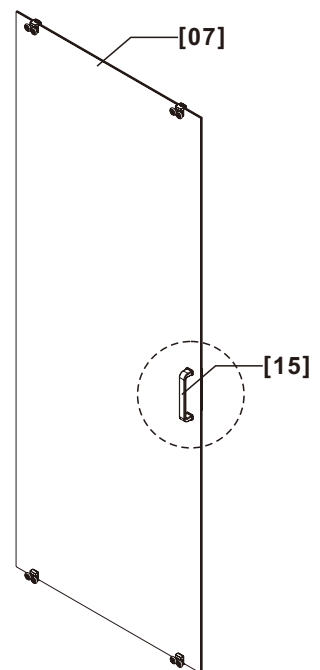
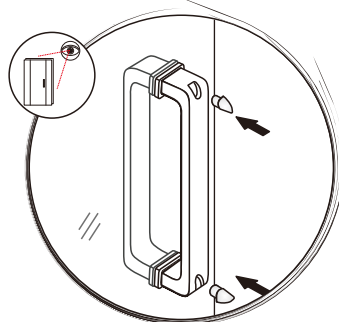
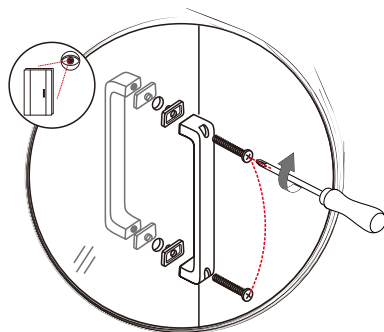
# 06



[15] x1



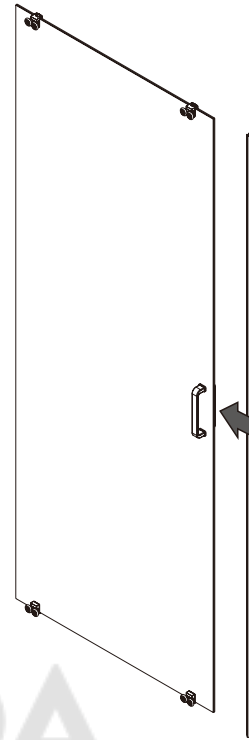
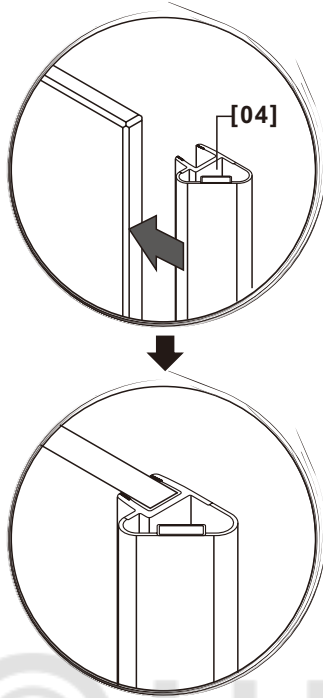
[07] x1



# 07

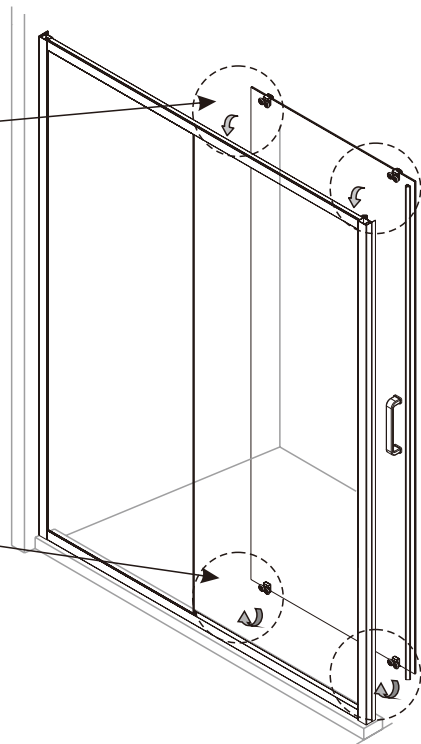
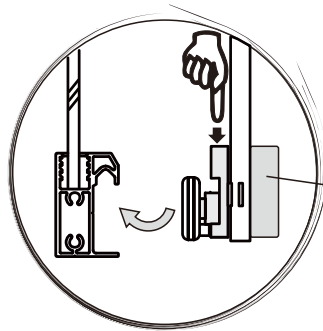
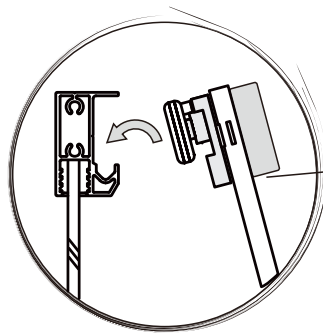


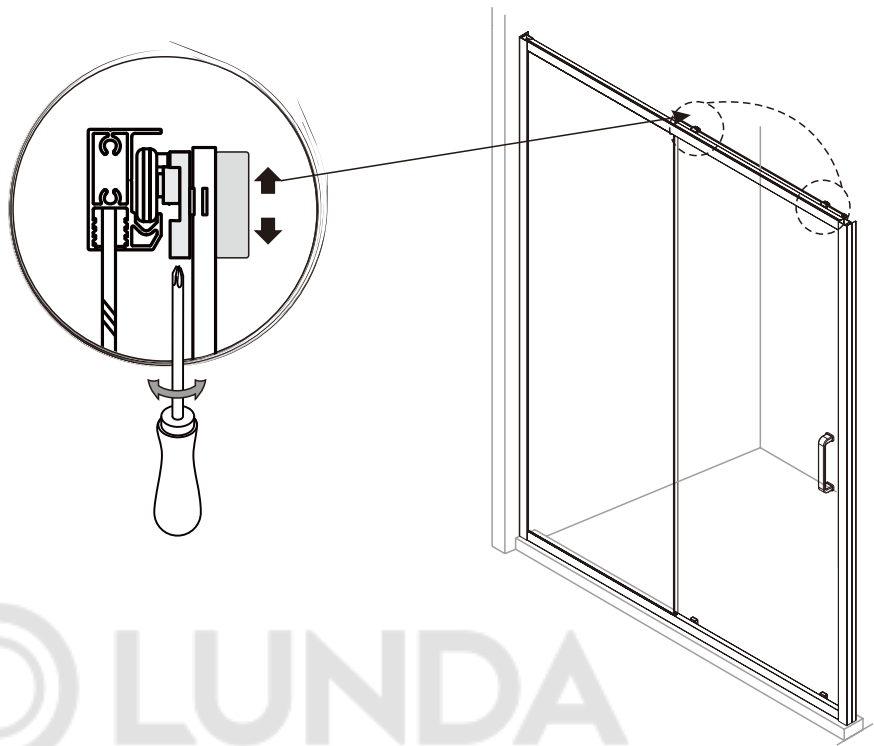
[04] x1



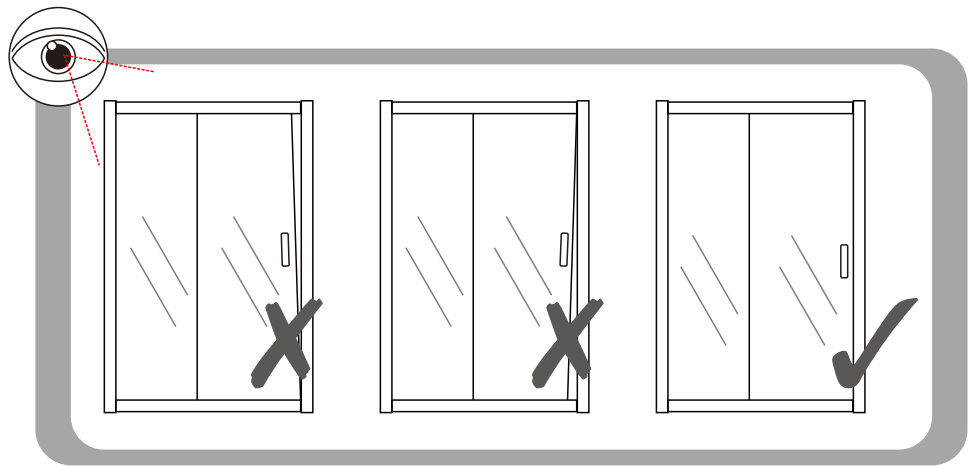
© LUNDA

# 08





© LUNDA



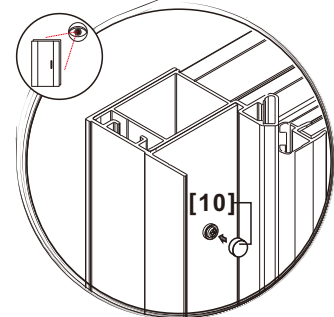
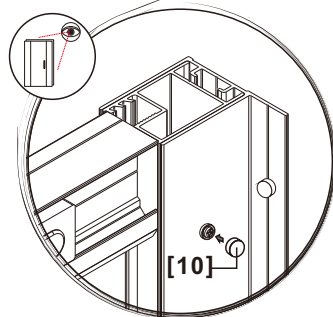
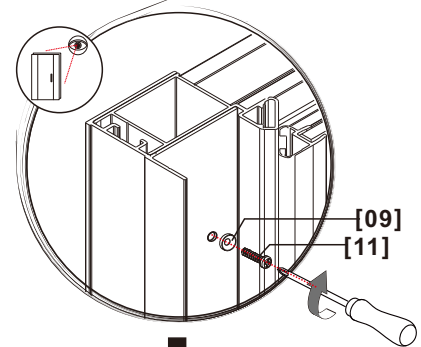
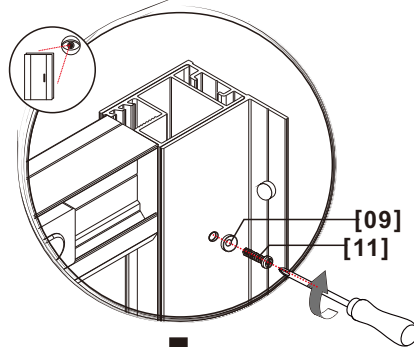
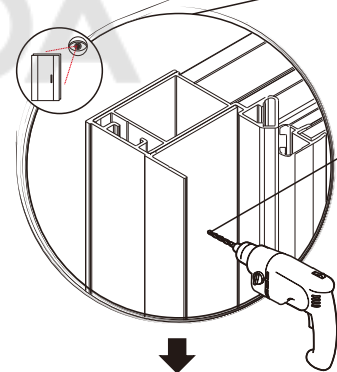
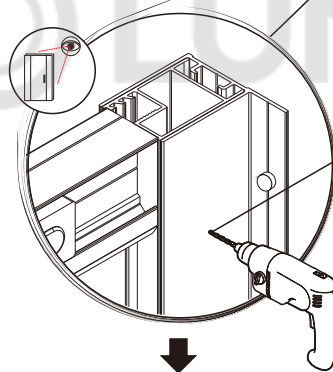
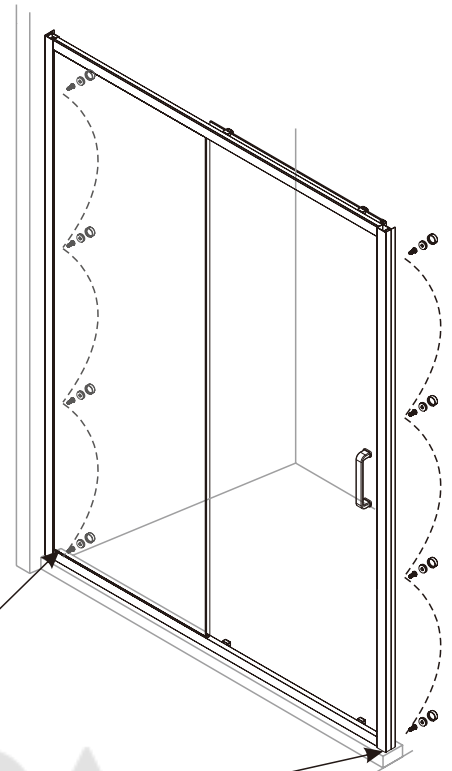
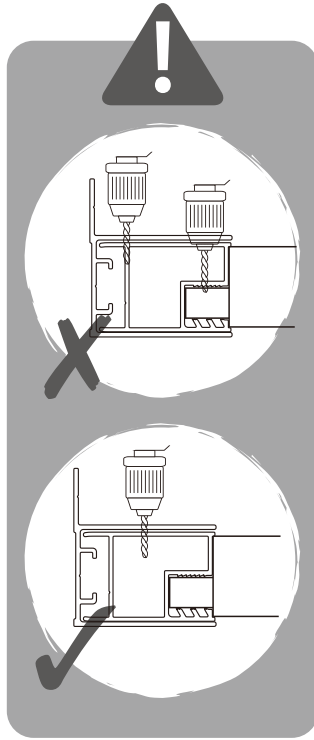
# 10

 [09] x8

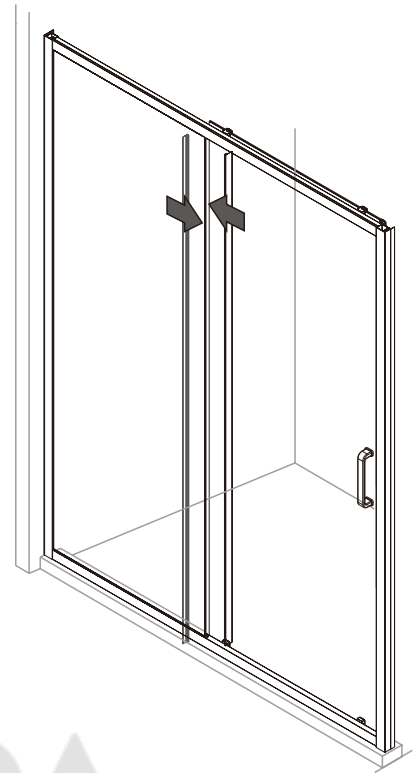
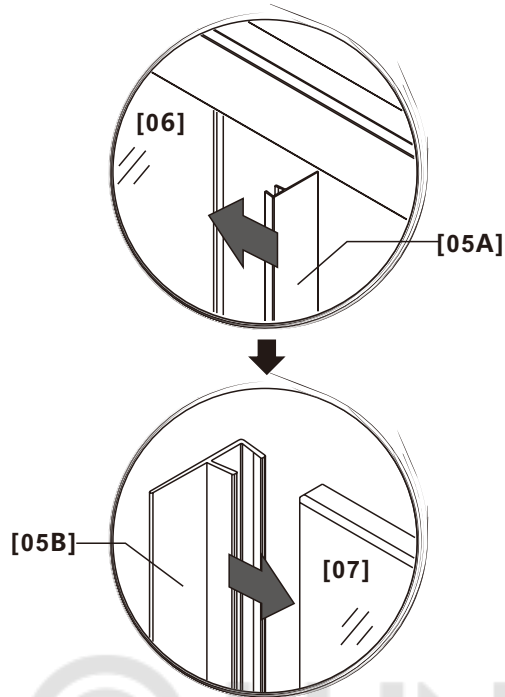
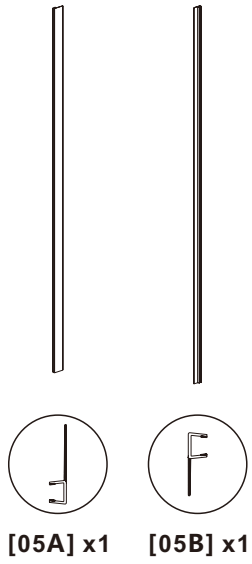
 [10] x8

[11] x8 (ST4x10)

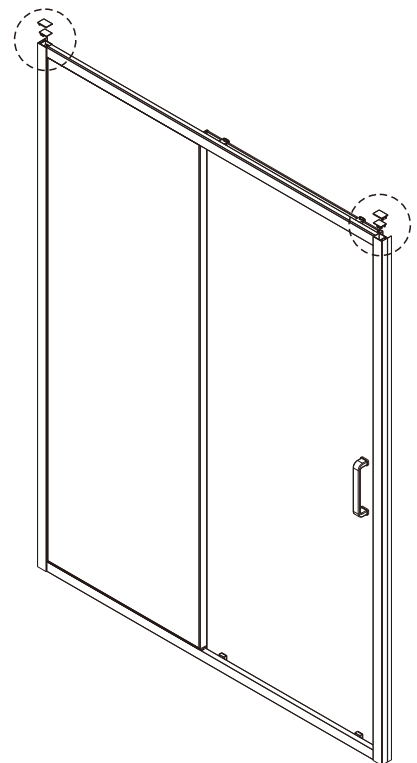
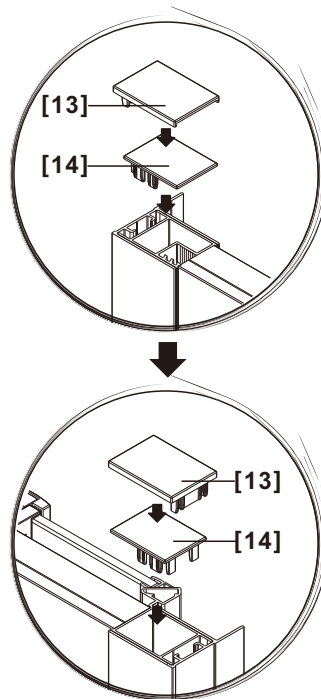
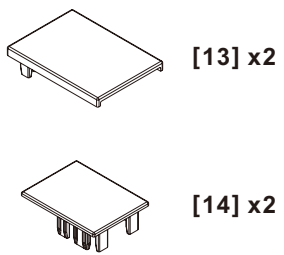


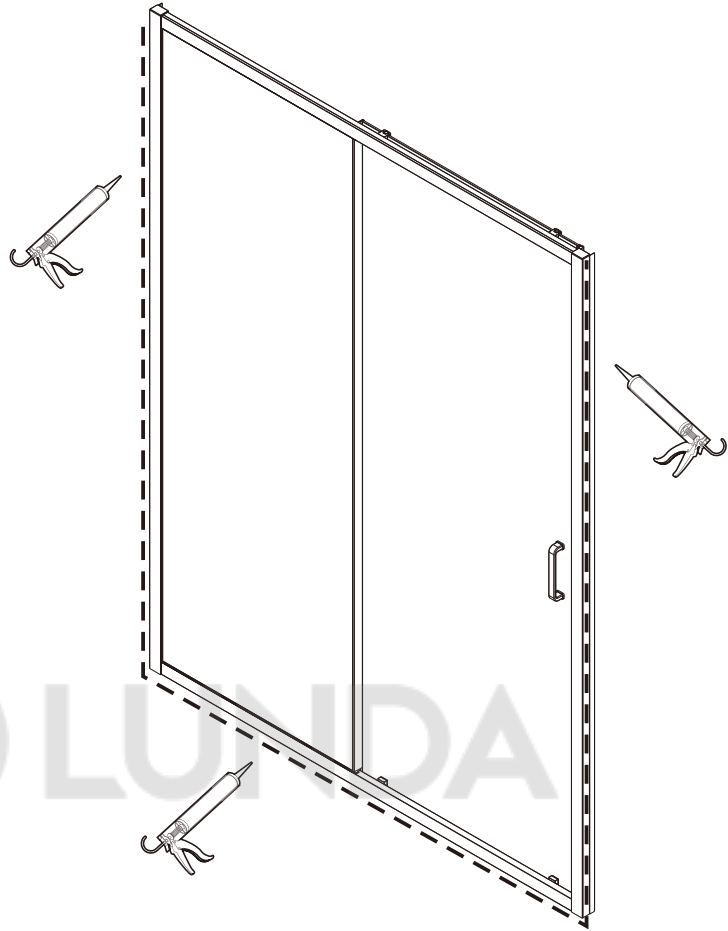
# 11



© LUNDA

# 12





© LUNDA

