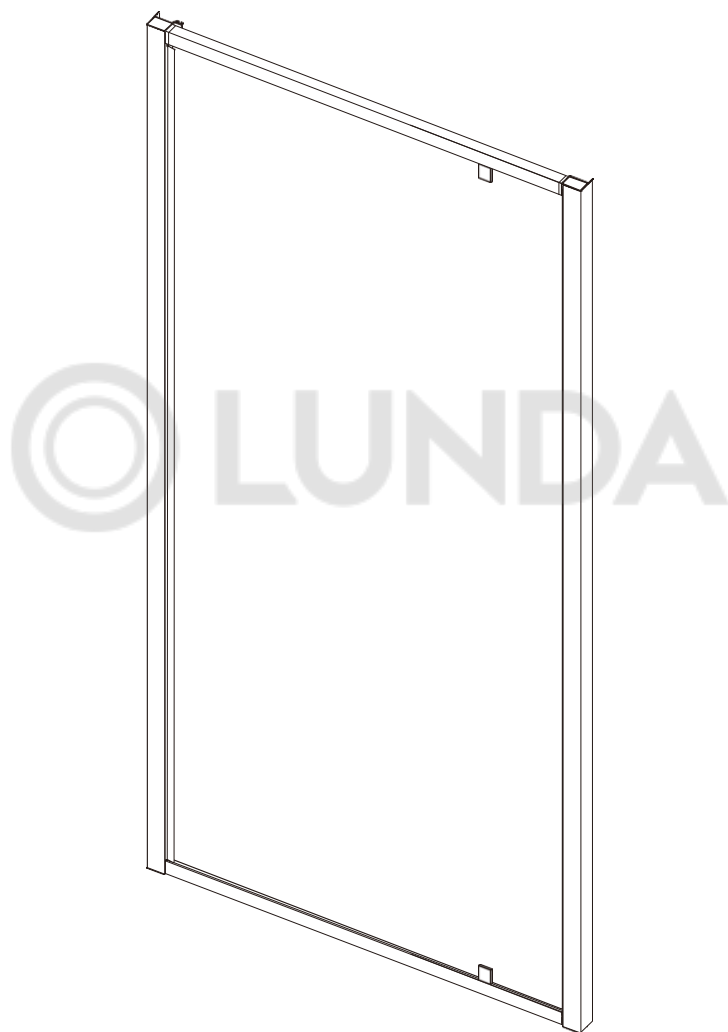


# ИНСТРУКЦИЯ

AQUATEK



**AQ ARI PI**



## ◆ Основная информация

Пожалуйста, осмотрите товар сразу после получения на предмет повреждений при транспортировке, недостающих упаковок/деталей или производственного брака. Повреждения, заявленные позже, не будут приняты. Пожалуйста, обращайтесь с продуктом с осторожностью, избегая ударов и ударных нагрузок по всем сторонам и краям стекла.

Внимательно прочтите инструкцию перед началом установки.

При сверлении стен следует соблюдать особую осторожность, чтобы избежать скрытых труб или электрических кабелей.

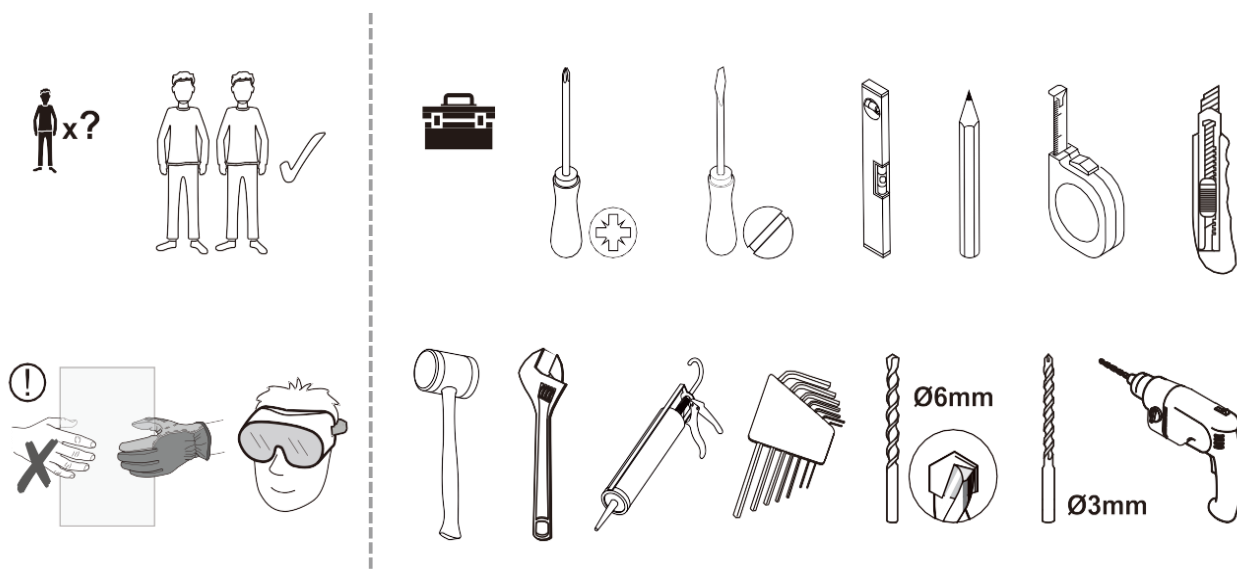
**Примечание:** изделие тяжелое, и для его установки могут потребоваться два человека.

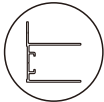
## Инструкции по уходу

После использования изделие следует мыть водой с мылом. Это особенно важно в районах с жесткой водой, где нерастворимые соли извести могут откладываться и накапливаться.

Запрещается использовать чистящие средства песчаного или абразивного характера. Следует соблюдать осторожность, чтобы избежать контакт с сильнодействующими химическими веществами, такими как органические растворители, кислоты и щелочи.

Можно использовать очистители для стекол, но с осторожностью.

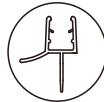




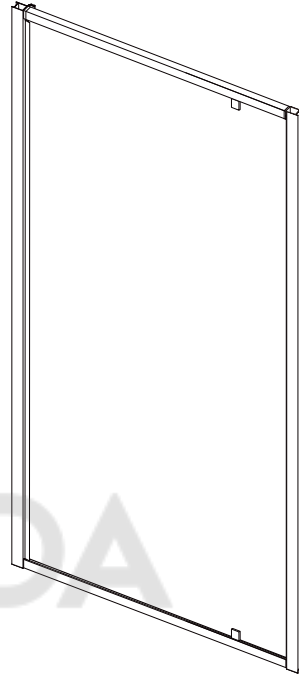
[01] x2



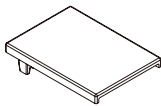
[02A] x1



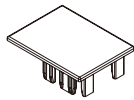
[02B] x1



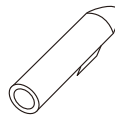
[03] x1



[04] x2



[05] x2



[06] x8



[07] x8 (ST4x35)



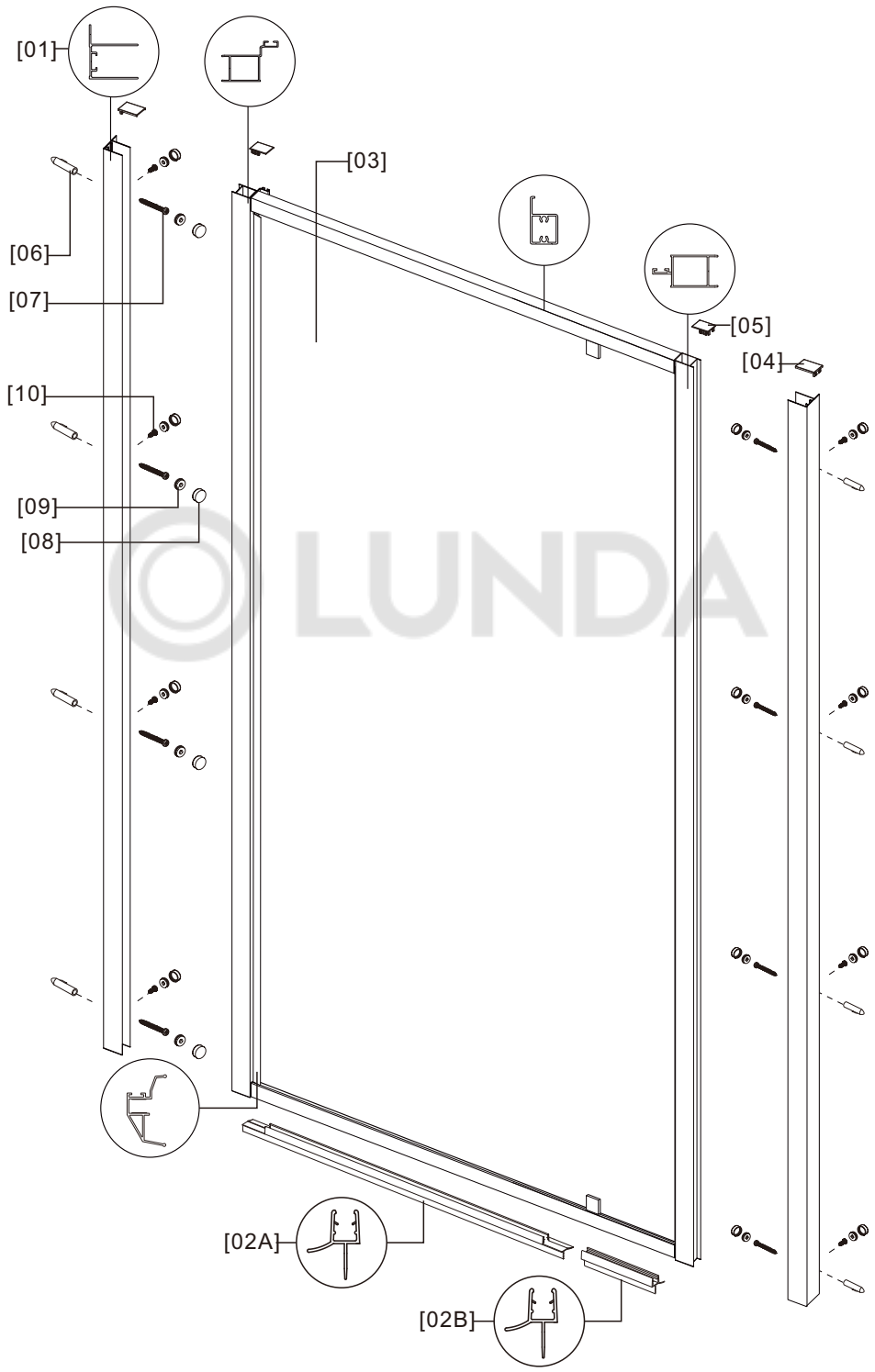
[08] x16



[09] x16



[10] x8 (ST4x10)

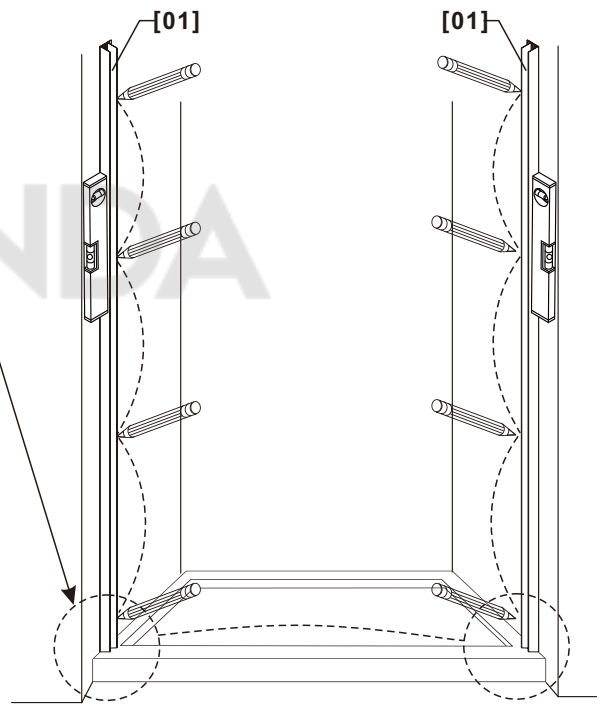
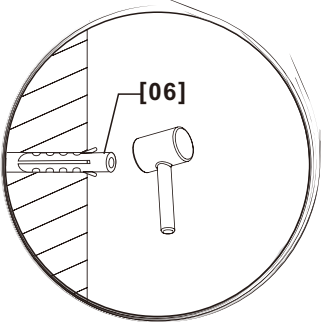
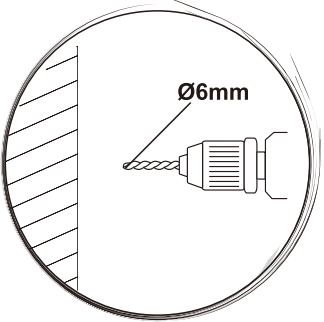
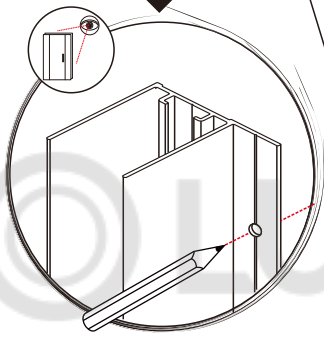
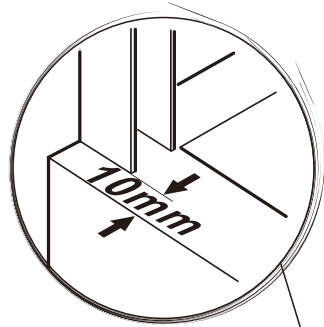




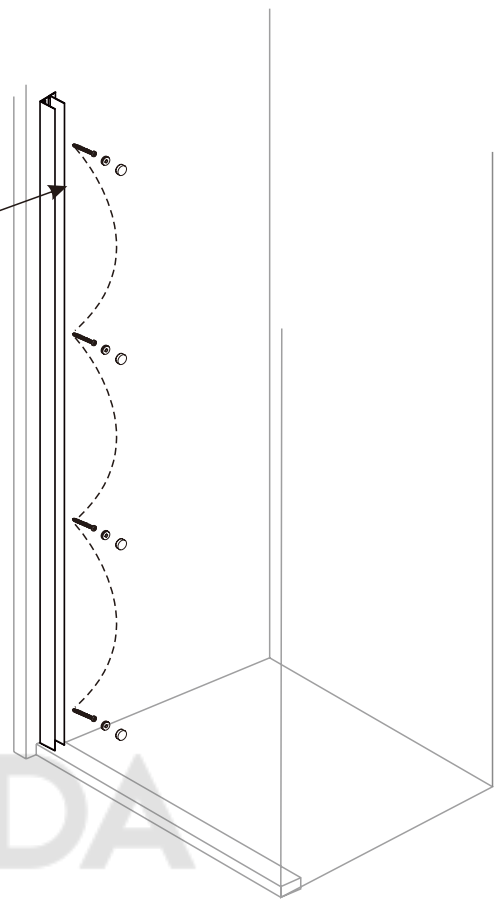
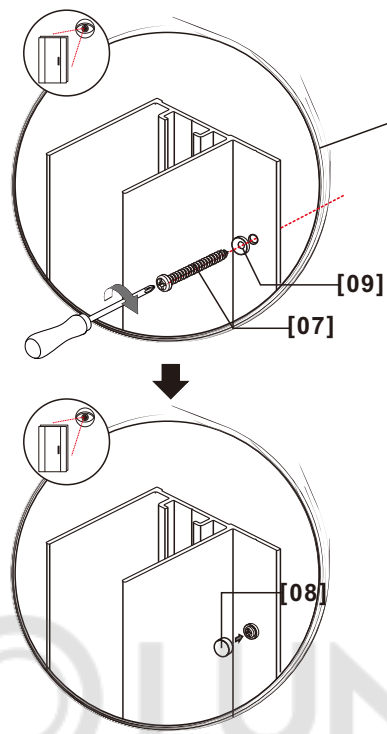
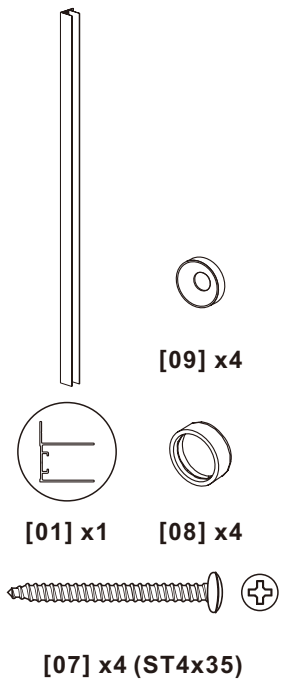
01



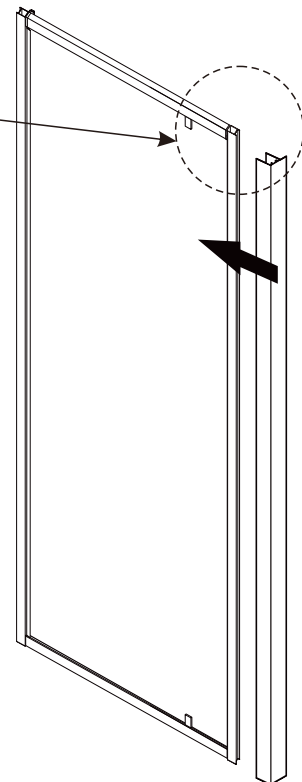
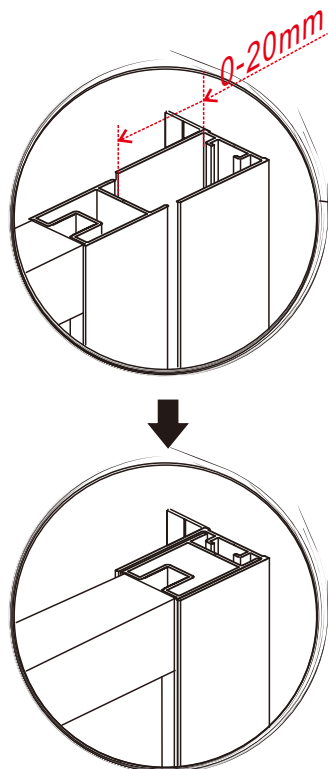
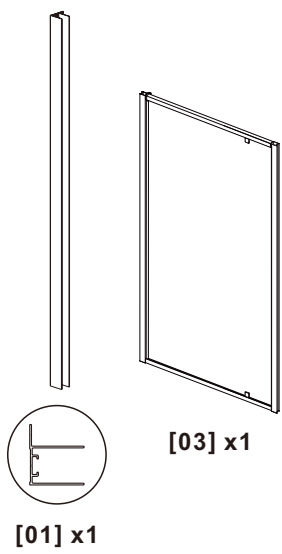
[06] x8



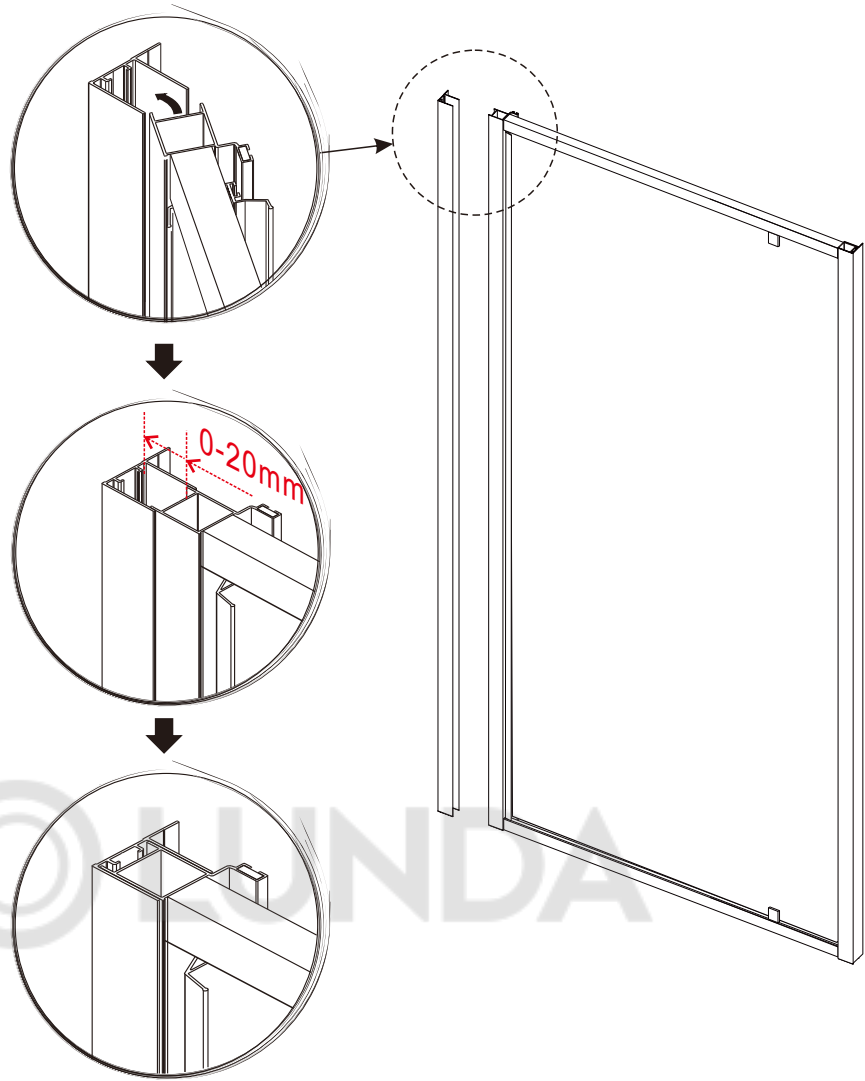
# 02







# 03

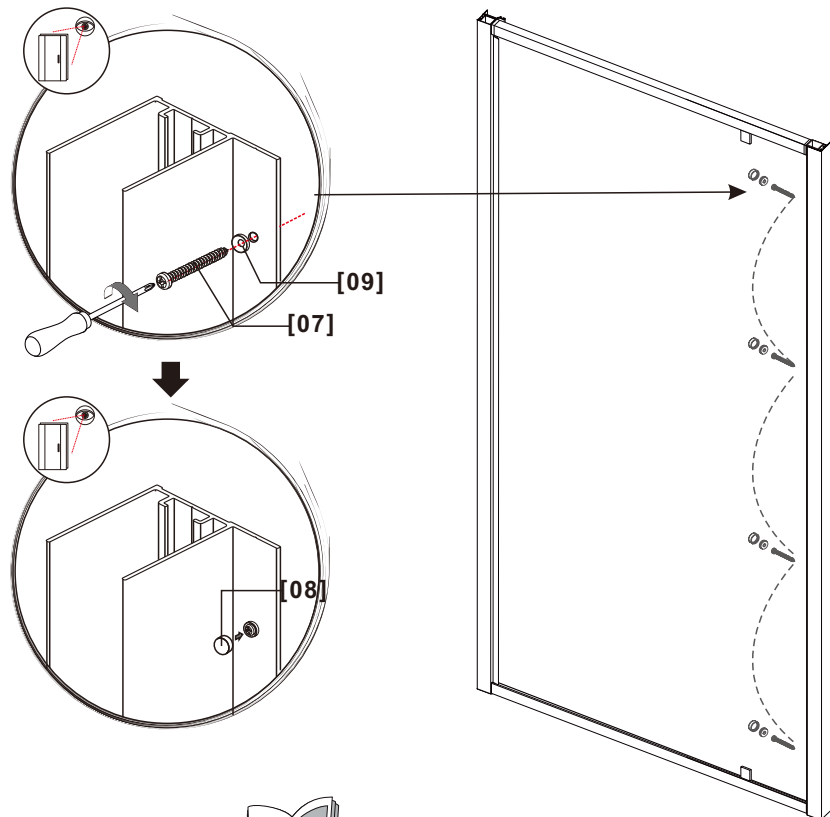


# 04

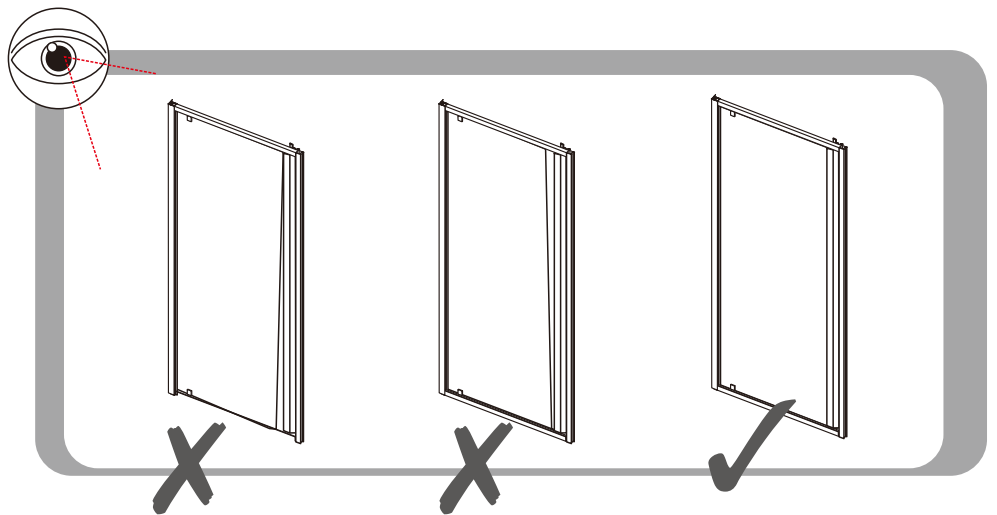
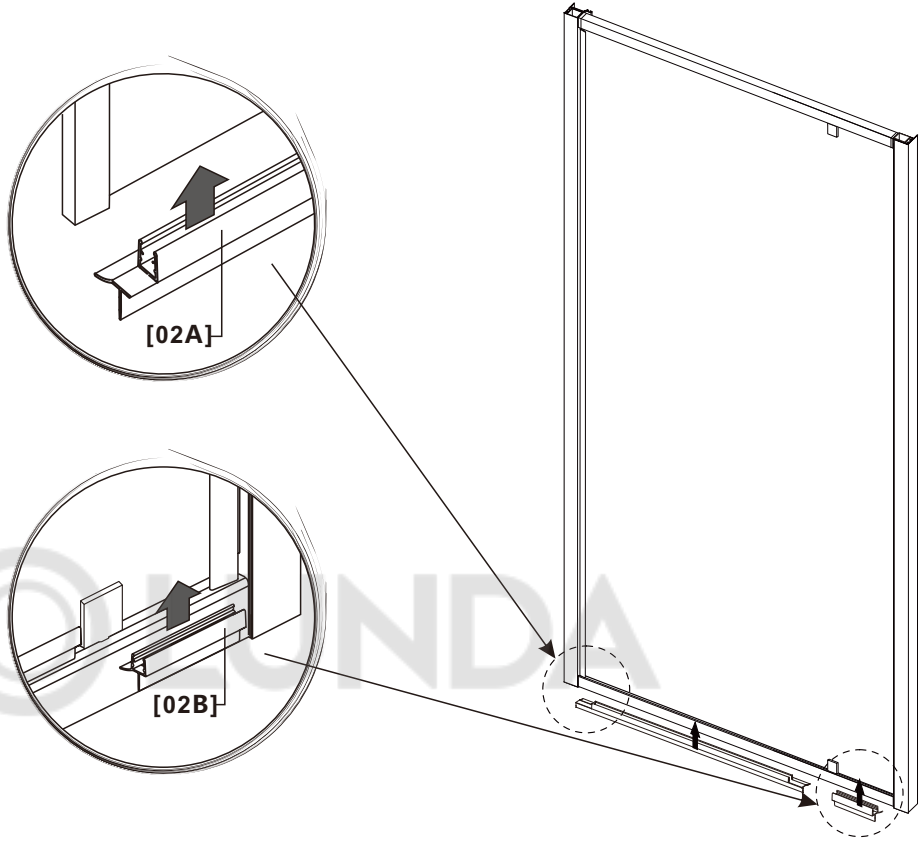
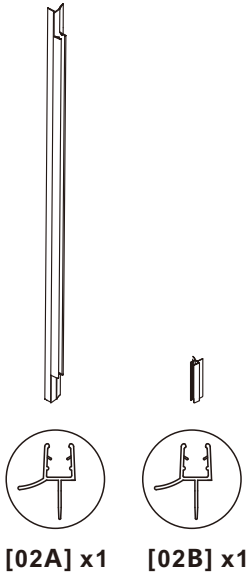


# 05

-   
[09] x4
-   
[08] x4
-    
[07] x4 (ST4x35)



# 06



# 07



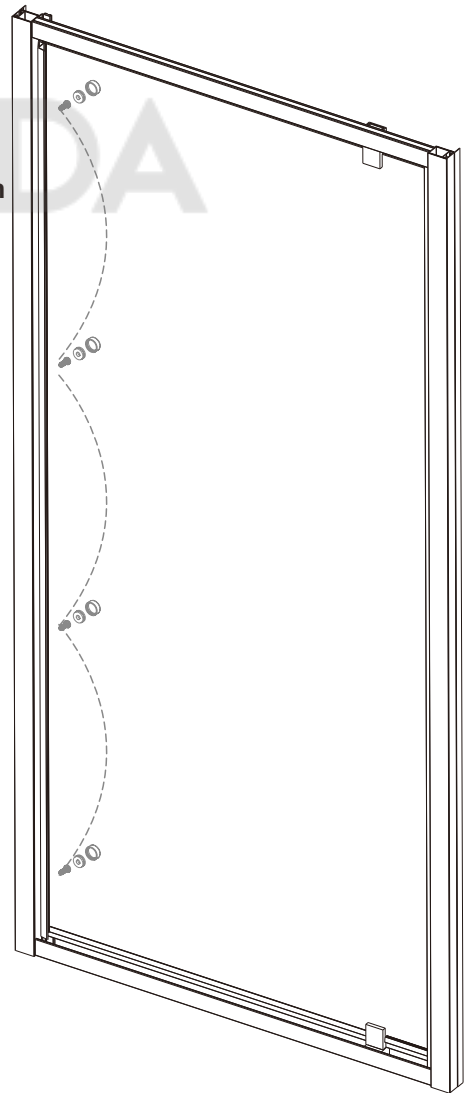
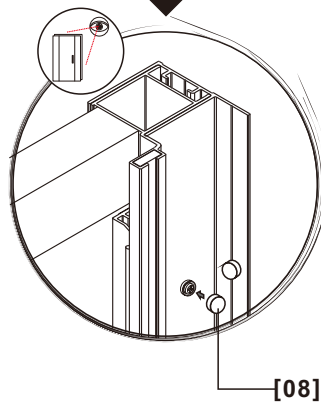
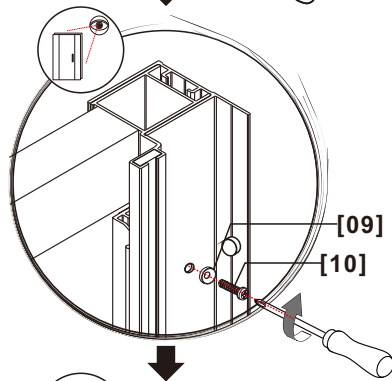
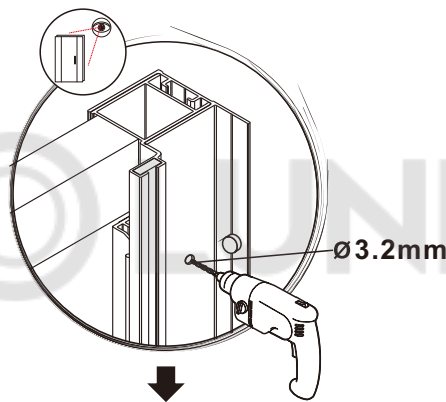
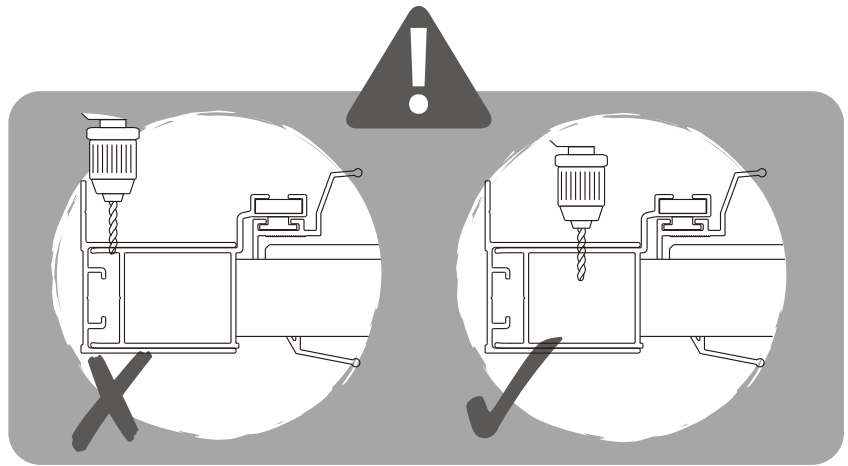
[09] x4



[08] x4



[10] x4 (ST4x10)



# 08



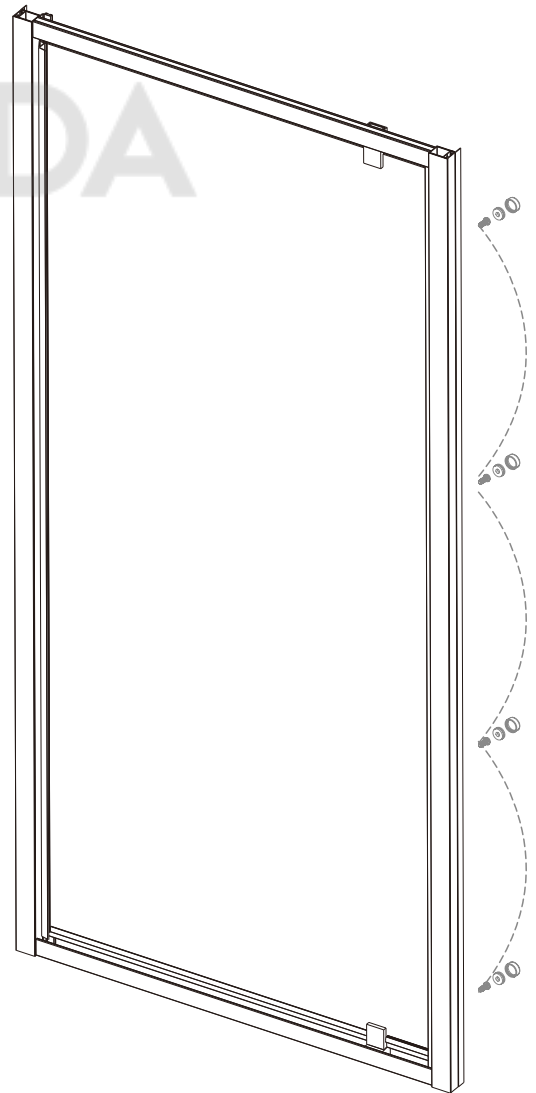
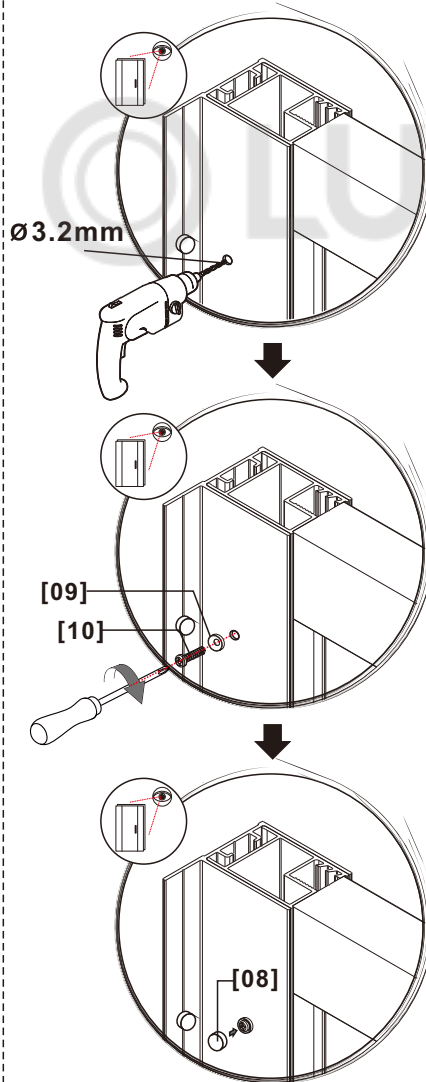
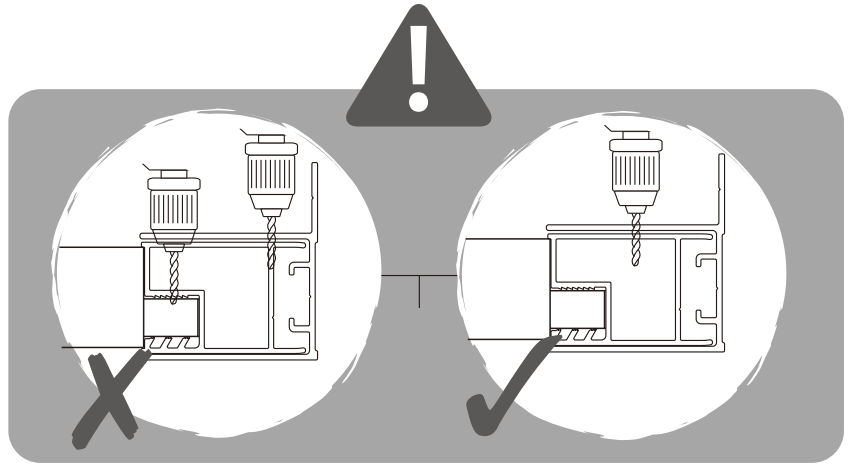
[09] x4



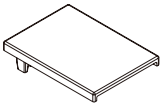
[08] x4



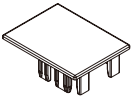
[10] x4 (ST4x10)



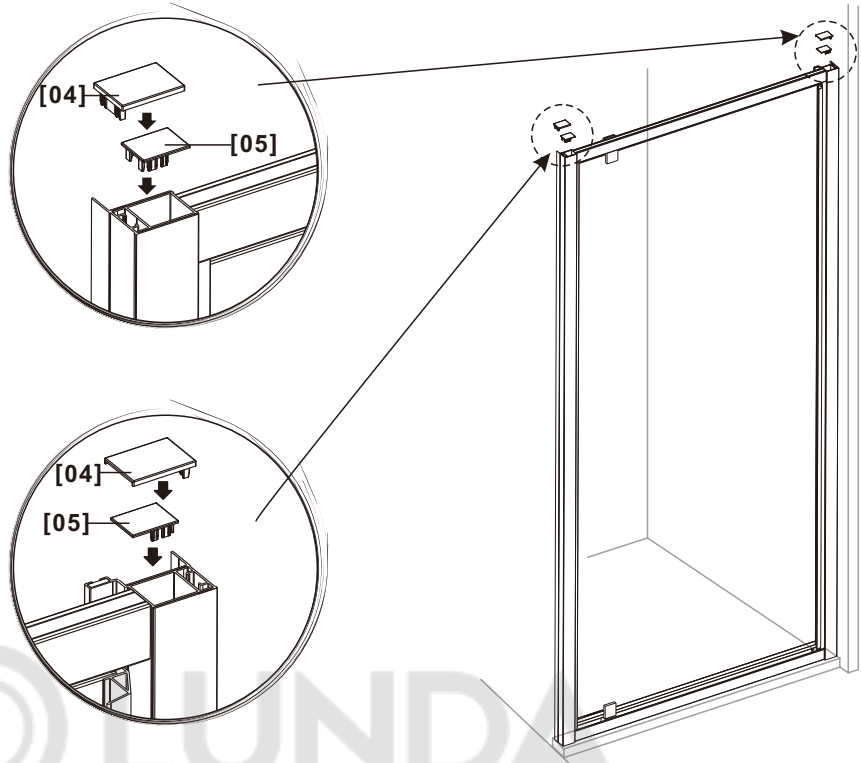
# 06



[04] x2

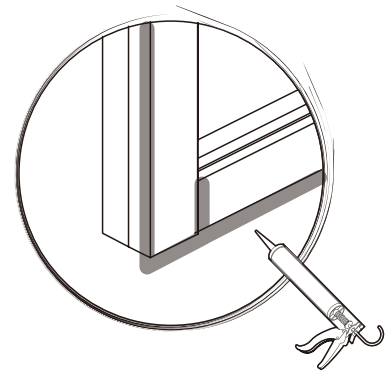
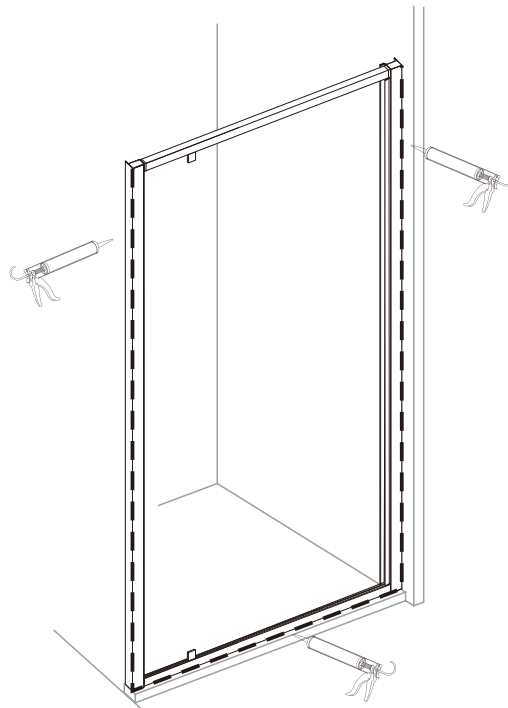


[05] x2



© LUNDA

# 07



24h

