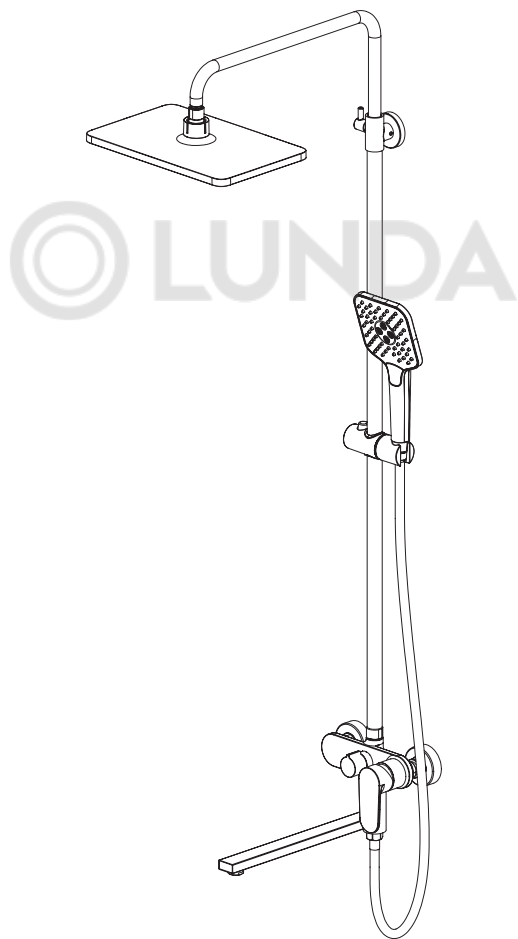




www.aquatek-rf.ru

Инструкция по установке душевой системы



AQ2840

СЕРИЯ НИКА

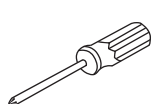
ПЕРЕД УСТАНОВКОЙ

Уважаемый покупатель! Благодарим Вас за выбор продукции торговой марки Aquatek. Наша продукция изготавливается из высококачественных материалов.

При соблюдении правил установки и эксплуатации она прослужит вам долгие годы. Продукция Aquatek имеет все необходимые сертификаты и проходит тщательный контроль качества на всех этапах производства.

- Пожалуйста, внимательно ознакомьтесь с данной инструкцией и сохраните ее для дальнейшего использования.
- Для правильной и качественной установки мы рекомендуем воспользоваться услугами квалифицированных специалистов.
- Перед монтажом следует проверить изделие на предмет повреждений при перевозке и на наличие всех необходимых деталей в комплекте. После монтажа претензии о возмещении ущерба за повреждения при перевозке и повреждения поверхности изделия не принимаются.
- Перед монтажом необходимо промыть и проверить систему водоснабжения на предмет отсутствия металлических частиц и других примесей в воде, которые могут повредить изделие.
- Необходимо отключить подачу воды в системе водоснабжения до начала монтажных работ.

Инструменты, которые могут вам понадобиться



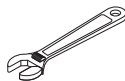
отвертка



трубный
ключ



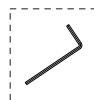
защитные
очки



разводной
ключ



уплотни-
тельная
лента



шести-
гранный
ключ

УХОД И ОЧИСТКА

Для сохранения гарантии на продукцию и во избежание появления на корпусе пятен необходимо регулярно производить ее очистку с помощью теплого мыльного раствора или с помощью щадящих моющих средств для хромированных поверхностей.

Очистка всех поверхностей должна производиться при помощи мягкой ткани.

Не допускается использование абразивных чистящих средств.

Не оставляйте надолго моющее средство на поверхности, после применения тщательно промывайте ее водой.

Любые порошки и жидкости для очистки ванны, даже не абразивные средства, могут повредить поверхность изделия.

ЗАМЕЧАНИЕ: Никогда не используйте для очистки изделия абразивные моющие средства, грубые ткани, дезинфицирующие средства, средства содержащие спирт, соляную кислоту или фосфорную кислоту, агрессивные химические вещества, кислоты, продукты с аммиаком, едкие вещества, отбеливатели и растворители.

ОБЩИЕ НОРМЫ

1. Для правильного функционирования необходима установка фильтров очистки (100-300 мк) на подводящих трубопроводах.
2. При давлении в водопроводной системе более 6 Бар рекомендуется установка редукторов давления.

ТЕХНИЧЕСКАЯ ИНФОРМАЦИЯ

Рабочее давление: не более 8 бар

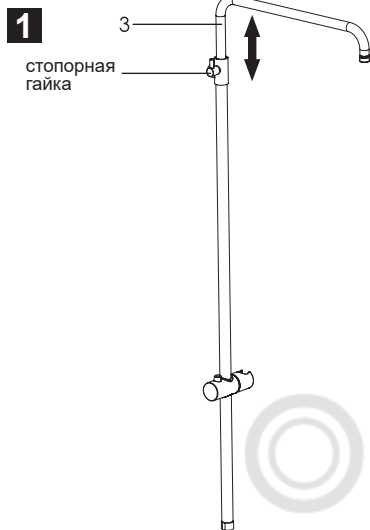
Рекомендуемое рабочее давление: 1 – 5 бар (1 МПа = 10 бар = 147 PSI)

Рекомендуемая температура холодной воды: 5°C - 30°C

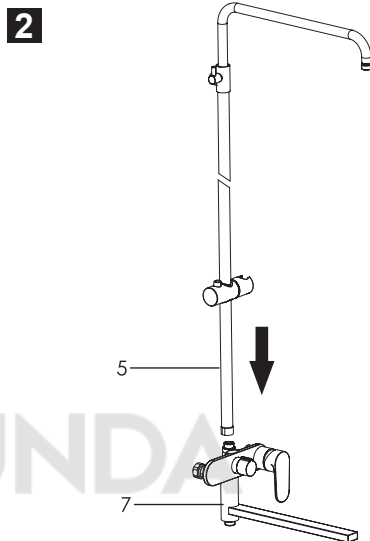
Рекомендуемая температура горячей воды: 55°C - 60°C

УКАЗАНИЯ ПО МОНТАЖУ

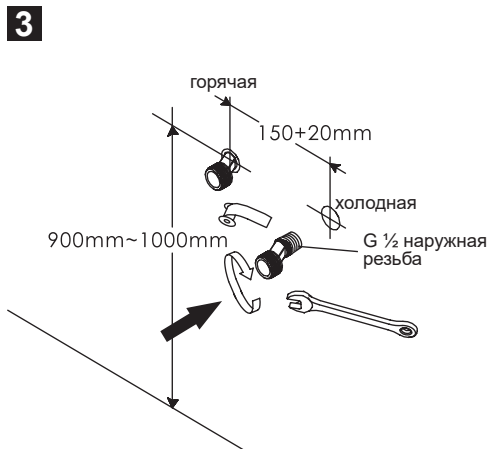
AQ2840



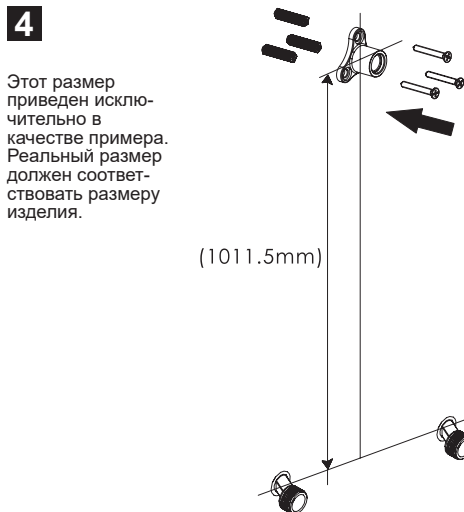
Отрегулируйте высоту душевой штанги. Затем вручную зафиксируйте стопор на трубе. Не прикладывайте слишком много силы.



Установить собранную на шаге 1 конструкцию на смеситель с помощью инструментов.



Ввинтите эксцентрики в выходы водопроводов системы водоснабжения, предварительно уплотнив резьбовую часть изоляционным материалом. Выпускные отверстия водопровода должны находиться на расстоянии 150мм друг от друга и на высоте 900-1000 мм.

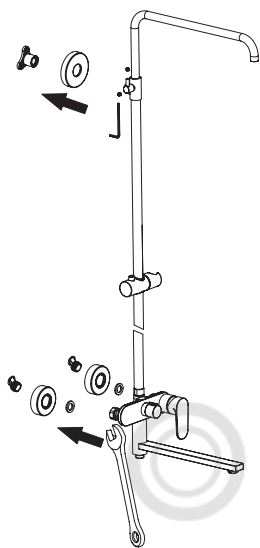


Найдите позицию для фиксации основания крепления штанги в соответствии с размером изделия, сделайте отверстия для дюбелей. Установите пластиковые дюбели для шурупов. Закрепите основание с помощью шурупов.

УКАЗАНИЯ ПО МОНТАЖУ

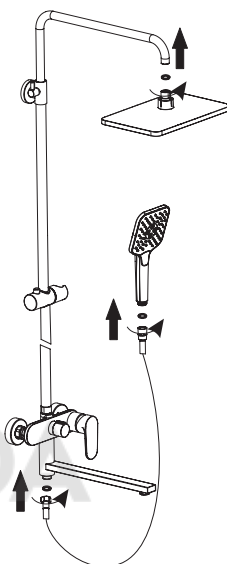
AQ2840

5



Установите смеситель на эксцентрики используя резиновые прокладки. Зафиксируйте душевую штангу на основании фиксатора.

6

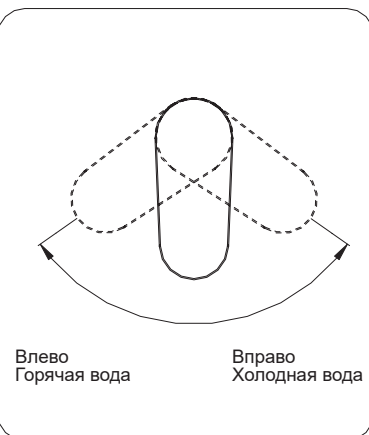
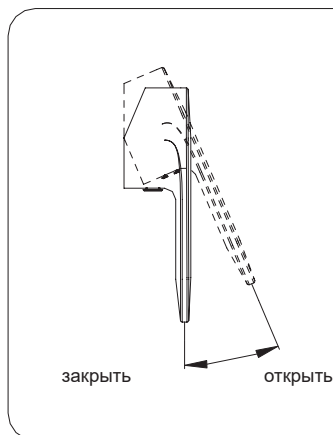


Подсоедините ручной душ, прокладку, шланг для душа со смесителем. Подсоедините верхний душ с прокладкой к душевой штанге. Проверьте правильность подключения.

7

Эксплуатация

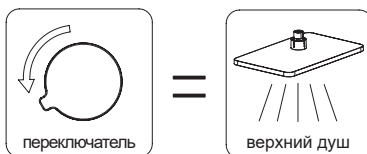
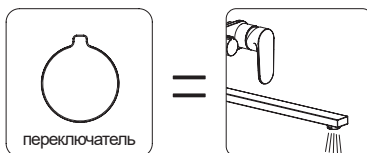
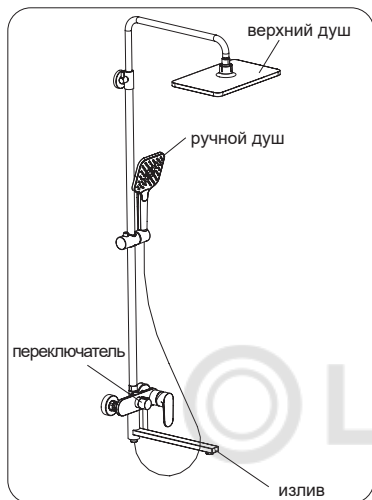
1. Поднимите ручку вверх для открытия воды; опустите ручку вниз для закрытия воды;
2. Поверните ручку влево, чтобы увеличить температуру воды, для снижения температуры воды поверните ее в обратном направлении.



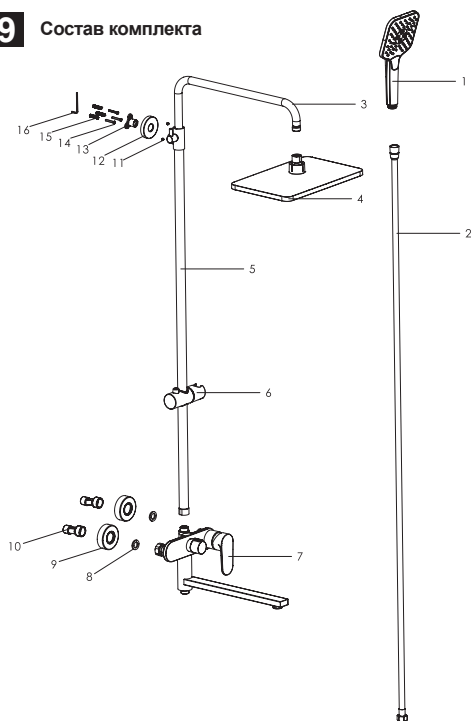
УКАЗАНИЯ ПО МОНТАЖУ

AQ2840

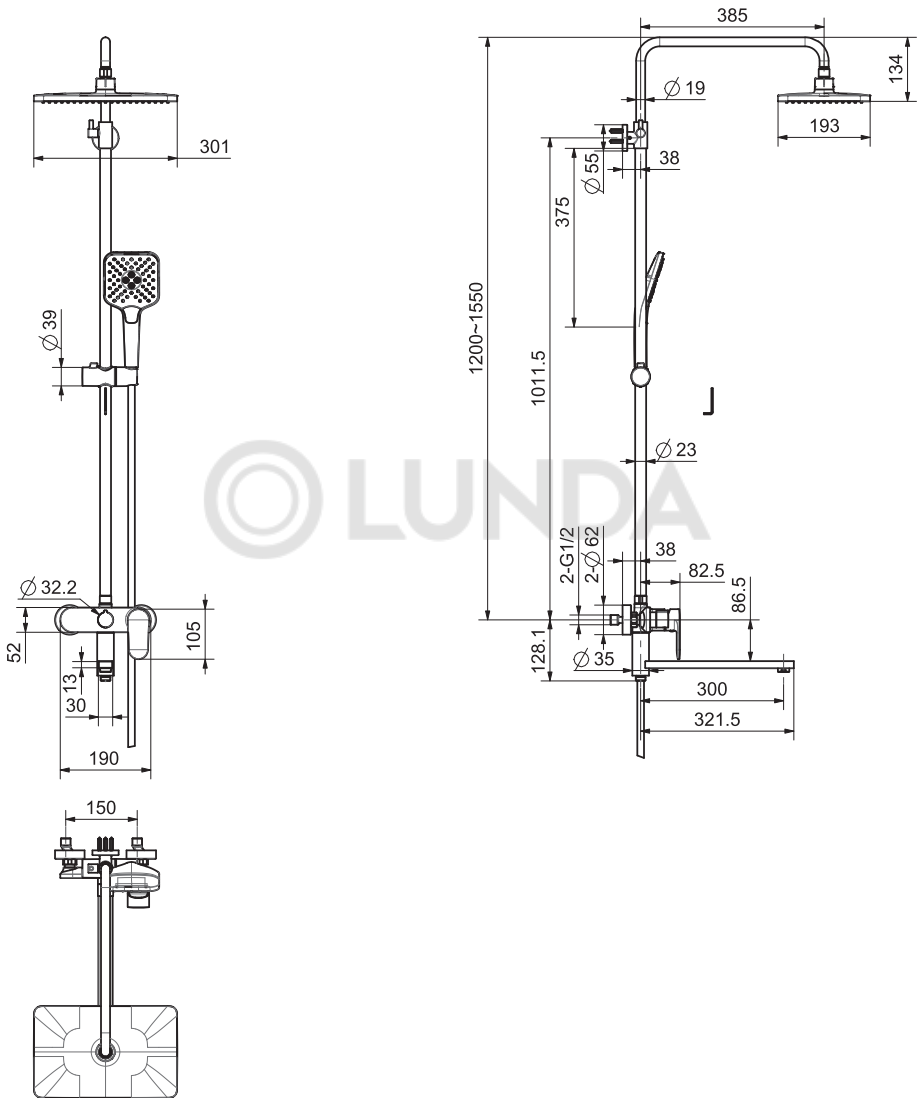
8 Переключение потока воды



9 Состав комплекта



1. Лейка ручного душа
2. Душевой шланг из нерж. длиной 1,5 метра
3. Держатель верхнего душа
4. Верхний душ
5. Душевая штанга
6. Держатель ручного душа
7. Корпус смесителя
8. Прокладка
9. Отражатель
10. Эксцентрик
11. Винт
12. Отражатель
13. Основание фиксатора
14. Шуруп
15. Дюбель
16. Шестиригранный ключ



AQ2840