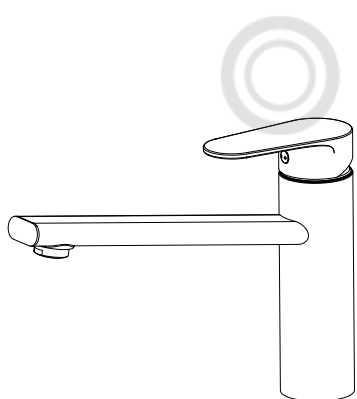




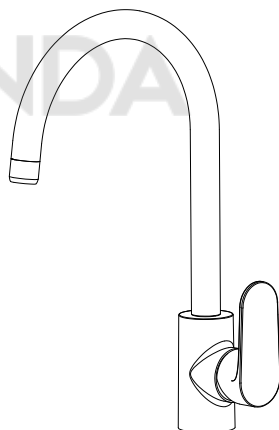
AQUATEK

www.aquatek-rf.ru

Инструкция по установке кухонного смесителя



AQ1880



AQ1882

СЕРИЯ НИКА

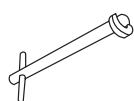
ПЕРЕД УСТАНОВКОЙ

Уважаемый покупатель! Благодарим Вас за выбор продукции торговой марки Aquatek. Наша продукция изготавливается из высококачественных материалов.

При соблюдении правил установки и эксплуатации она прослужит вам долгие годы. Продукция Aquatek имеет все необходимые сертификаты и проходит тщательный контроль качества на всех этапах производства.

- Пожалуйста, внимательно ознакомьтесь с данной инструкцией и сохраните ее для дальнейшего использования.
- Для правильной и качественной установки мы рекомендуем воспользоваться услугами квалифицированных специалистов.
- Перед монтажом следует проверить изделие на предмет повреждений при перевозке и на наличие всех необходимых деталей в комплекте. После монтажа претензии о возмещении ущерба за повреждения при перевозке и повреждения поверхности изделия не принимаются.
- Перед монтажом необходимо промыть и проверить систему водоснабжения на предмет отсутствия металлических частиц и других примесей в воде, которые могут повредить изделие.
- Необходимо отключить подачу воды в системе водоснабжения до начала монтажных работ.

Инструменты, которые могут вам понадобиться



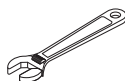
монтажный
ключ



трубный
ключ



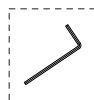
защитные
очки



разводной
ключ



уплотни-
тельная
лента



шести-
гранный
ключ

УХОД И ОЧИСТКА

Для сохранения гарантии на продукцию и во избежание появления на корпусе пятен необходимо регулярно производить ее очистку с помощью теплого мыльного раствора или с помощью щадящих моющих средств для хромированных поверхностей.

Очистка всех поверхностей должна производиться при помощи мягкой ткани.

Не допускается использование абразивных чистящих средств.

Не оставляйте надолго моющее средство на поверхности, после применения тщательно промывайте ее водой.

Любые порошки и жидкости для очистки ванны, даже не абразивные средства, могут повредить поверхность изделия.

ЗАМЕЧАНИЕ: Никогда не используйте для очистки изделия абразивные моющие средства, грубые ткани, дезинфицирующие средства, средства содержащие спирт, соляную кислоту или фосфорную кислоту, агрессивные химические вещества, кислоты, продукты с аммиаком, едкие вещества, отбеливатели и растворители.

ОБЩИЕ НОРМЫ

1. Для правильного функционирования необходима установка фильтров очистки (100-300 мк) на подводящих трубопроводах.
2. При давлении в водопроводной системе более 6 Бар рекомендуется установка редукторов давления.

ТЕХНИЧЕСКАЯ ИНФОРМАЦИЯ

Рабочее давление: не более 8 бар

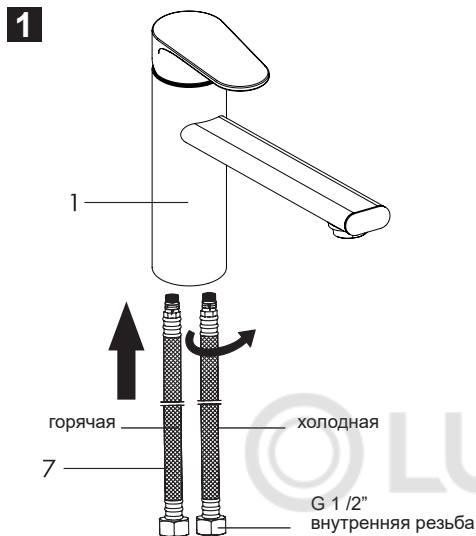
Рекомендуемое рабочее давление: 1 – 5 бар (1 МПа = 10 бар = 147 PSI)

Рекомендуемая температура холодной воды: 5°C - 30°C

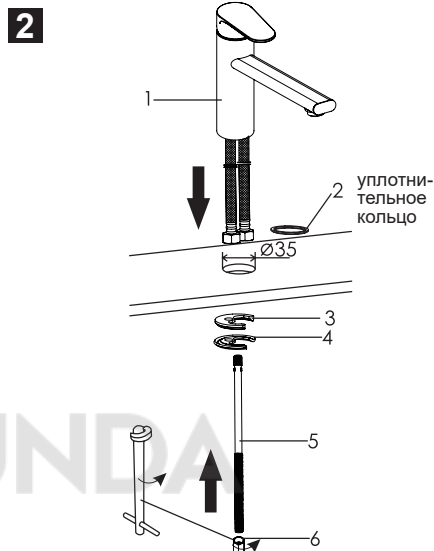
Рекомендуемая температура горячей воды: 55°C - 60°C

УКАЗАНИЯ ПО МОНТАЖУ

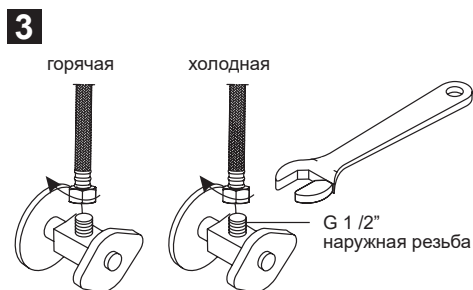
AQ1880



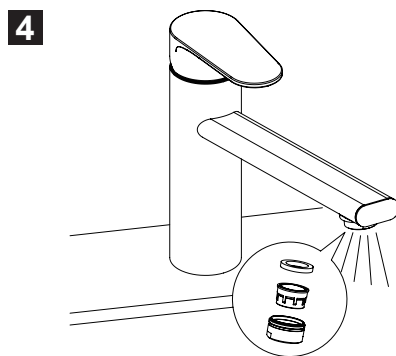
Вручную закрепите 2 гибких шланга (#7) на корпусе смесителя (#1).



Вставьте корпус смесителя (#1) в отверстие на крепежной поверхности, пропустив гибкую подводку в отверстие, предварительно установив уплотнительное кольцо (#2) в нижней части корпуса (#1). Установите монтажный стержень (#5) на основание корпуса смесителя (#1), резиновую прокладку (#3) и крепление (#4). Закрепите корпус смесителя (#1) с помощью стопорной гайки (#6) и монтажного ключа.



Подключите гибкую подводку к системе водоснабжения с помощью разводного ключа (избегайте скручивания или перекручивания подводки).



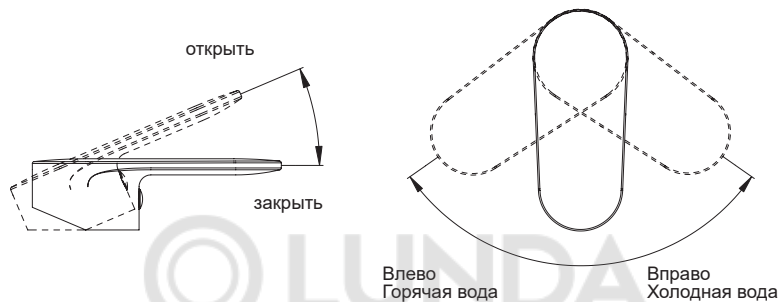
Вручную снимите аэратор. Включите воду и проверьте соединения на герметичность. Дайте воде свободно течь в течение 1 минуты, чтобы промыть систему.

УКАЗАНИЯ ПО МОНТАЖУ

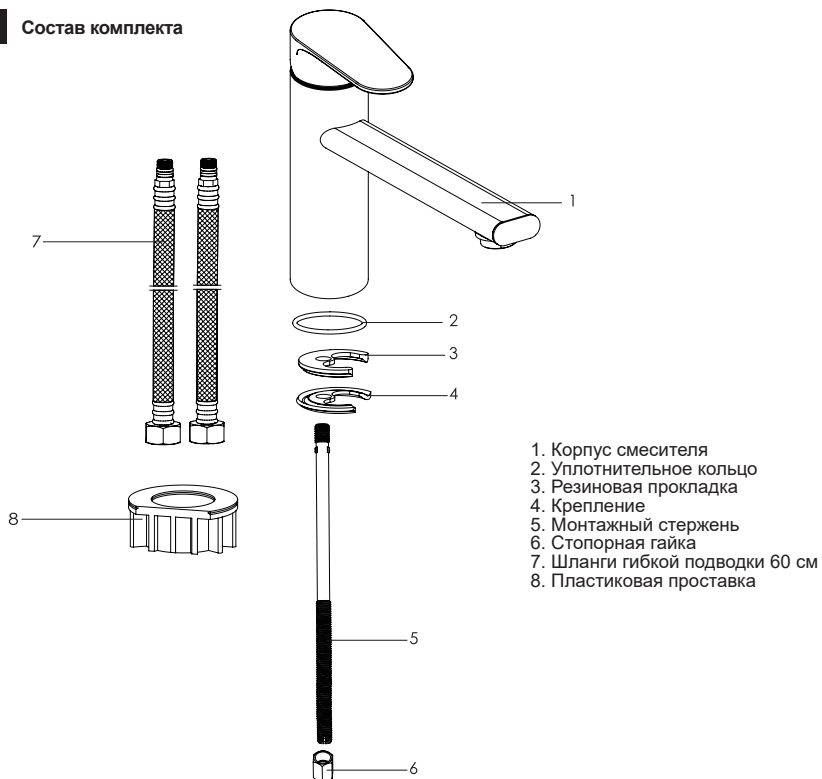
AQ1880

5 Эксплуатация

- 1) Чтобы открыть воду поднимите ручку смесителя вверх; для закрытия воды опустите ручку вниз.
- 2) Чтобы увеличить подачу горячей воды и температуру струи, поверните ручку влево. Для уменьшения температуры воды поверните ручку смесителя в противоположную сторону.

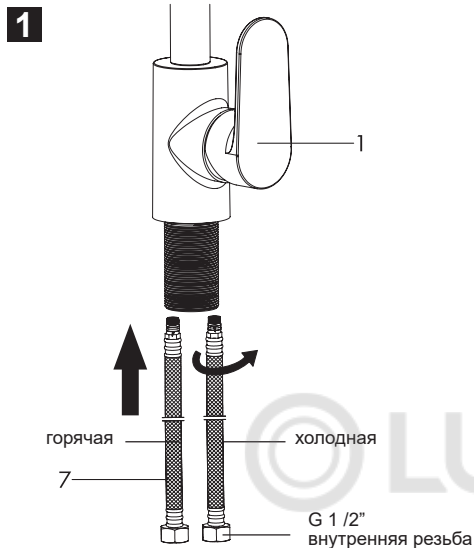


6 Состав комплекта

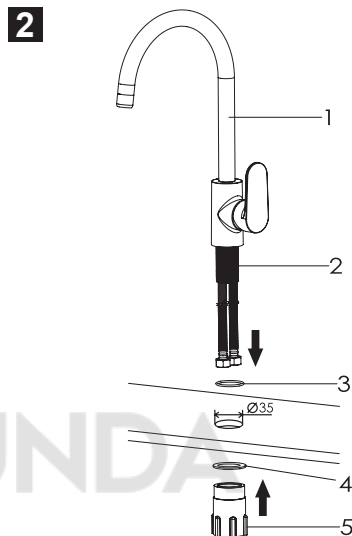


УКАЗАНИЯ ПО МОНТАЖУ

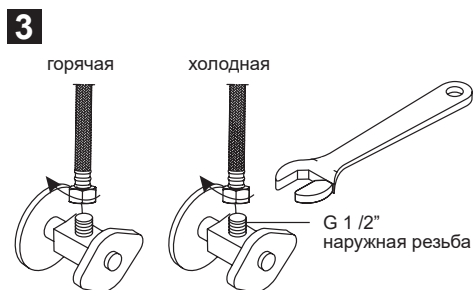
AQ1882



Вручную закрепите 2 гибких шланга (#7) на корпусе смесителя (#1).

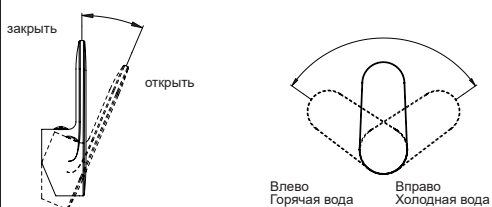


Вставьте корпус смесителя (#1) в отверстие на крепежной поверхности, пропустив гибкую подводку в отверстие, предварительно установив уплотнительное кольцо (#3) в нижней части корпуса (#1). Установите резиновую прокладку (#4). Вручную закрепите корпус смесителя (#1) с помощью стопорной гайки (#5) и резьбового хвостовика (#2).



Подключите гибкую подводку к системе водоснабжения с помощью разводного ключа (избегайте скручивания или перекручивания подводки).

4 Эксплуатация

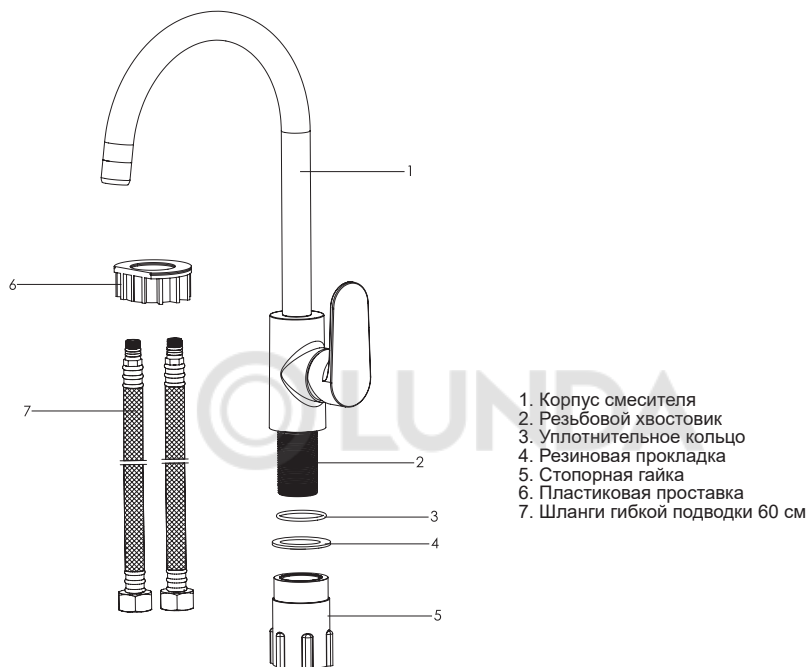


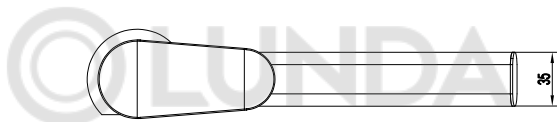
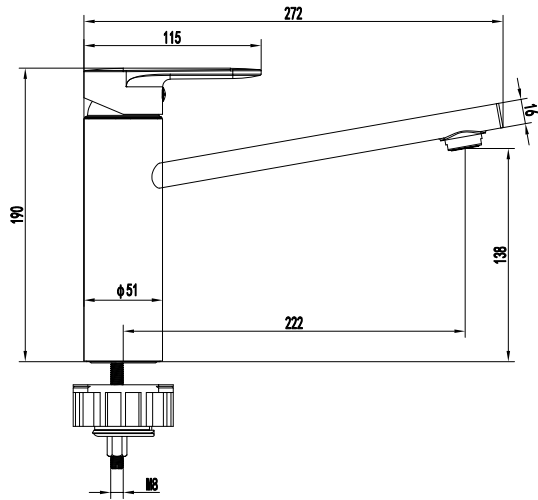
- 1) Чтобы открыть воду опустите ручку смесителя вниз; для закрытия воды поднимите ручку вверх.
- 2) Чтобы увеличить подачу горячей воды и температуру струи, поверните ручку влево. Для уменьшения температуры воды поверните ручку смесителя в противоположную сторону.

УКАЗАНИЯ ПО МОНТАЖУ

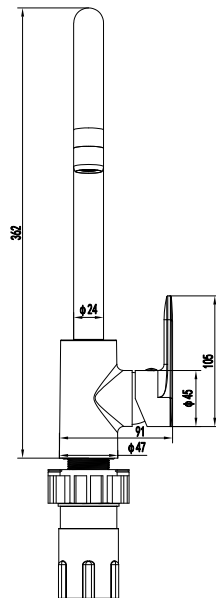
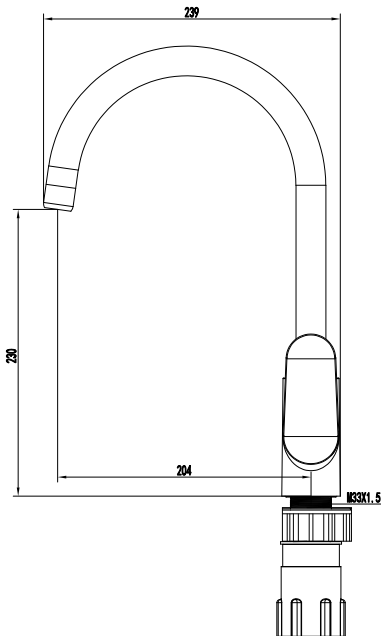
AQ1882

5 Состав комплекта





AQ1880



AQ1882