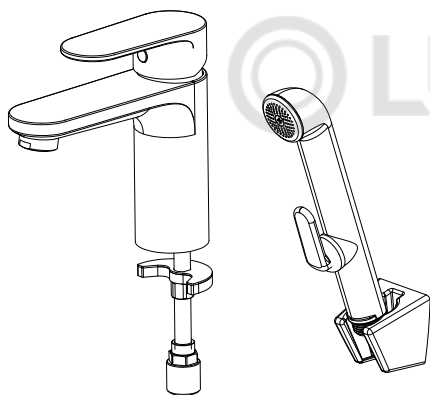




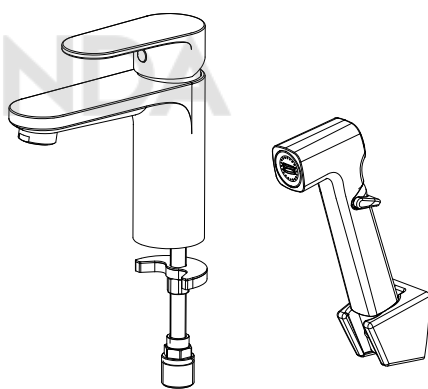
AQUATEK

www.aquatek-rf.ru

Инструкция по установке смесителя для раковины с гигиеническим душем



AQ1812CR



AQ1812MB/BG/BGM

СЕРИЯ НИКА

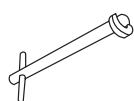
ПЕРЕД УСТАНОВКОЙ

Уважаемый покупатель! Благодарим Вас за выбор продукции торговой марки Aquatek. Наша продукция изготавливается из высококачественных материалов.

При соблюдении правил установки и эксплуатации она прослужит вам долгие годы. Продукция Aquatek имеет все необходимые сертификаты и проходит тщательный контроль качества на всех этапах производства.

- Пожалуйста, внимательно ознакомьтесь с данной инструкцией и сохраните ее для дальнейшего использования.
- Для правильной и качественной установки мы рекомендуем воспользоваться услугами квалифицированных специалистов.
- Перед монтажом следует проверить изделие на предмет повреждений при перевозке и на наличие всех необходимых деталей в комплекте. После монтажа претензии о возмещении ущерба за повреждения при перевозке и повреждения поверхности изделия не принимаются.
- Перед монтажом необходимо промыть и проверить систему водоснабжения на предмет отсутствия металлических частиц и других примесей в воде, которые могут повредить изделие.
- Необходимо отключить подачу воды в системе водоснабжения до начала монтажных работ.

Инструменты, которые могут вам понадобиться



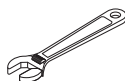
монтажный
ключ



трубный
ключ



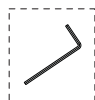
защитные
очки



разводной
ключ



уплотни-
тельная
лента



шести-
гранный
ключ

УХОД И ОЧИСТКА

Для сохранения гарантии на продукцию и во избежание появления на корпусе пятен необходимо регулярно производить ее очистку с помощью теплого мыльного раствора или с помощью щадящих моющих средств для хромированных поверхностей.

Очистка всех поверхностей должна производиться при помощи мягкой ткани.

Не допускается использование абразивных чистящих средств.

Не оставляйте надолго моющее средство на поверхности, после применения тщательно промывайте ее водой.

Любые порошки и жидкости для очистки ванны, даже не абразивные средства, могут повредить поверхность изделия.

ЗАМЕЧАНИЕ: Никогда не используйте для очистки изделия абразивные моющие средства, грубые ткани, дезинфицирующие средства, средства содержащие спирт, соляную кислоту или фосфорную кислоту, агрессивные химические вещества, кислоты, продукты с аммиаком, едкие вещества, отбеливатели и растворители.

ОБЩИЕ НОРМЫ

1. Для правильного функционирования необходима установка фильтров очистки (100-300 мк) на подводящих трубопроводах.
2. При давлении в водопроводной системе более 6 Бар рекомендуется установка редукторов давления.

ТЕХНИЧЕСКАЯ ИНФОРМАЦИЯ

Рабочее давление: не более 8 бар

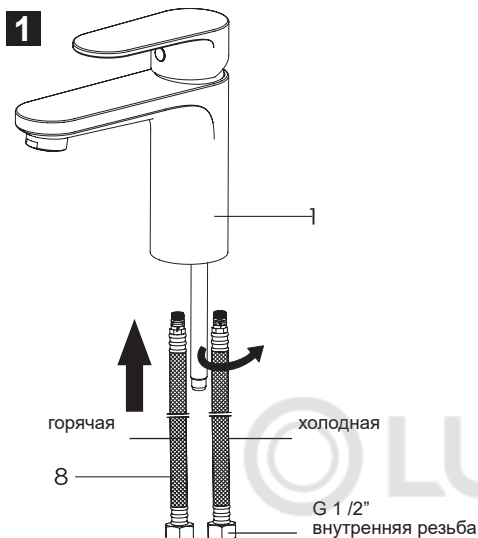
Рекомендуемое рабочее давление: 1 – 5 бар (1 МПа = 10 бар = 147 PSI)

Рекомендуемая температура холодной воды: 5°C - 30°C

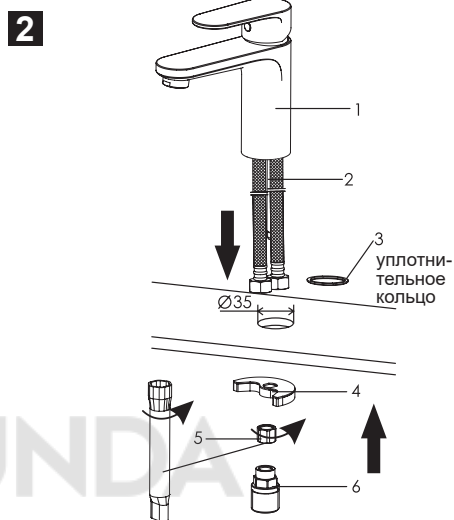
Рекомендуемая температура горячей воды: 55°C - 60°C

УКАЗАНИЯ ПО МОНТАЖУ

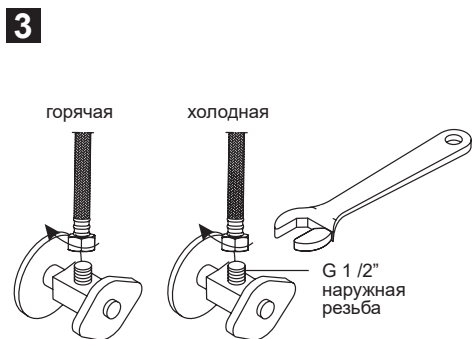
AQ1812CR



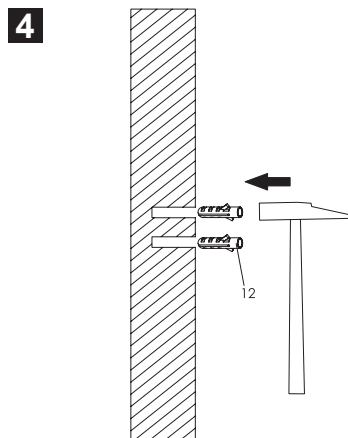
Вручную закрепите 2 гибких шланга (#8) на корпусе смесителя (#1).



Вставьте корпус смесителя (#1) в отверстие на крепежной поверхности, пропустив гибкую подводку в отверстие, предварительно установив уплотнительное кольцо (#3) в нижней части корпуса (#1). Установите крепление (#4) на выходной трубке (#2). Закрепите корпус смесителя (#1) с помощью стопорной гайки (#5), выходной трубки (#2) и монтажного ключа. Установите переходник на выходной трубке (#2).



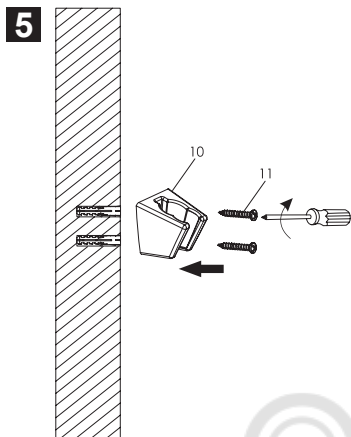
Подключите гибкую подводку к системе водоснабжения с помощью разводного ключа (избегайте скручивания или перекручивания подводки).



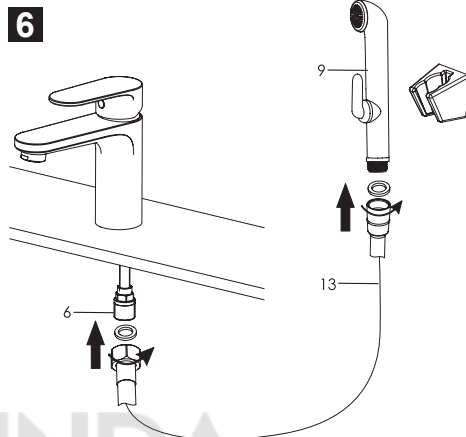
Установите дюбели (#12) в подготовленные отверстия.

УКАЗАНИЯ ПО МОНТАЖУ

AQ1812CR



Закрепите держатель для лейки (#10) на стене с помощью шурупов (#11) и отвертки.



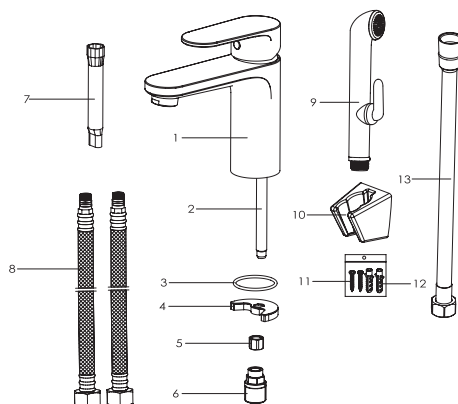
Подсоедините переходник (#6) и ручную лейку (#9) с помощью шланга (#13). Убедитесь в прочности соединения.

7 Эксплуатация



Переключение потока со смесителя на лейку происходит при нажатии кнопки

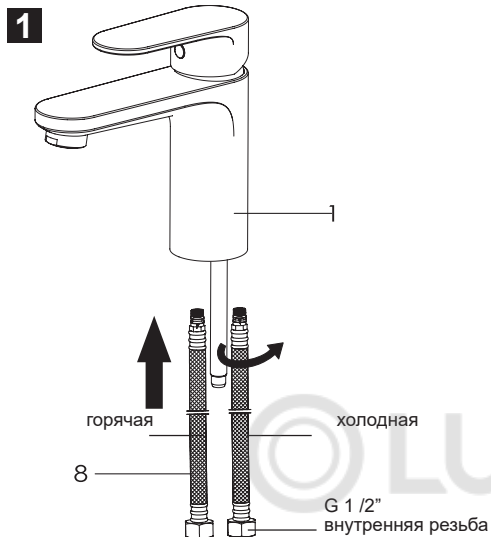
8 Состав комплекта



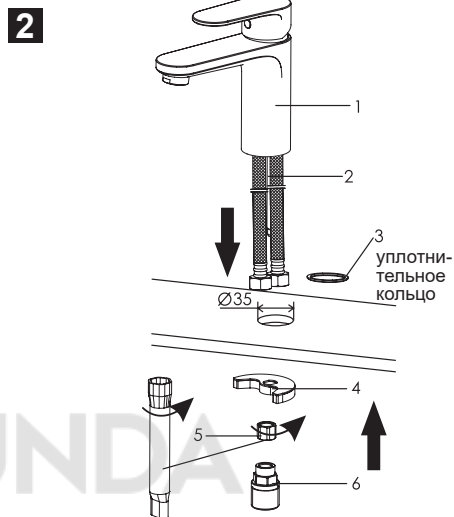
1. Корпус смесителя
2. Выходная трубка
3. Уплотнительное кольцо
4. Крепление
5. Стопорная гайка
6. Переходник
7. Торцевой ключ
8. Шланги гибкой подводки 60 см
9. Лейка ручного душа
10. Держатель лейки
11. Шуруп
12. Дюбель
13. Душевой шланг из нерж. 1,5 м

УКАЗАНИЯ ПО МОНТАЖУ

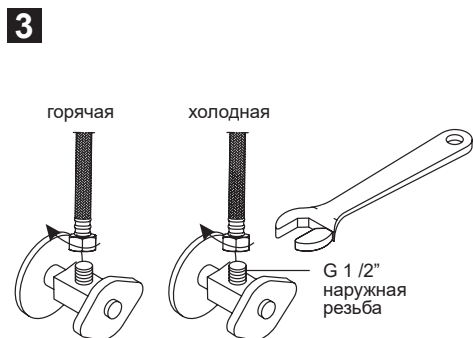
AQ1812



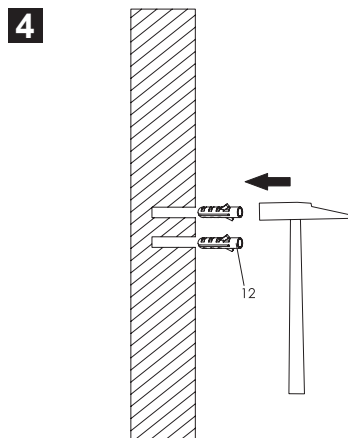
Вручную закрепите 2 гибких шланга (#8) на корпусе смесителя (#1).



Вставьте корпус смесителя (#1) в отверстие на крепежной поверхности, пропустив гибкую подводку в отверстие, предварительно установив уплотнительное кольцо (#3) в нижней части корпуса (#1). Установите крепление (#4) на выходной трубке (#2). Закрепите корпус смесителя (#1) с помощью стопорной гайки (#5), выходной трубки (#2) и монтажного ключа. Установите переходник на выходной трубке (#2).



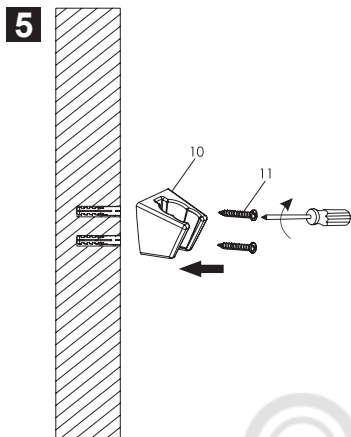
Подключите гибкую подводку к системе водоснабжения с помощью разводного ключа (избегайте скручивания или перекручивания подводки).



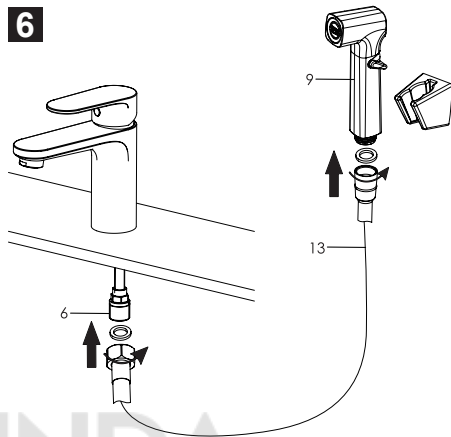
Установите дюбели (#12) в подготовленные отверстия.

УКАЗАНИЯ ПО МОНТАЖУ

AQ1812

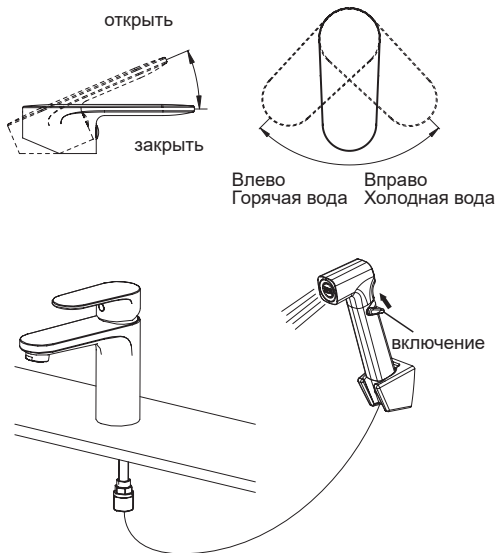


Закрепите держатель для лейки (#10) на стене с помощью шурупов (#11) и отвертки.



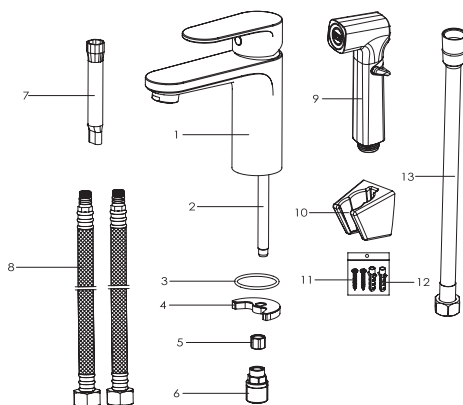
Подсоедините переходник (#6) и ручную лейку (#9) с помощью шланга (#13). Убедитесь в прочности соединения.

7 Эксплуатация

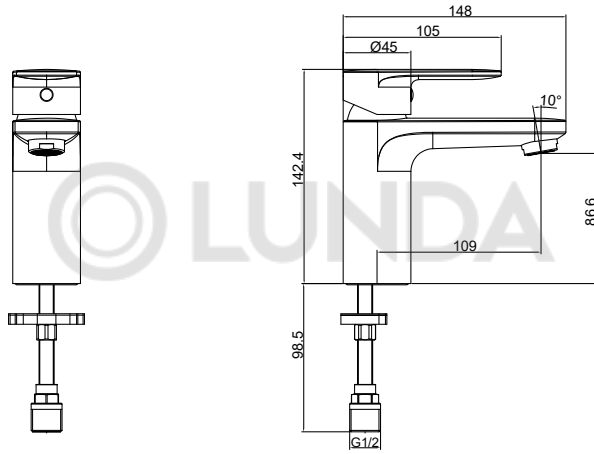
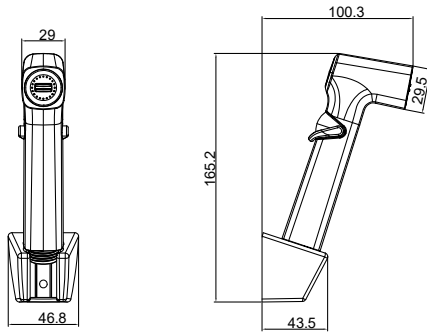


Переключение потока со смесителя на лейку происходит при нажатии кнопки

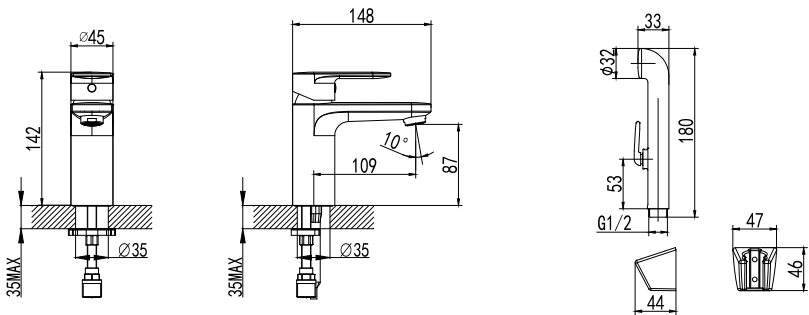
8 Состав комплекта



1. Корпус смесителя
2. Выходная трубка
3. Уплотнительное кольцо
4. Крепление
5. Стопорная гайка
6. Переходник
7. Торцевой ключ
8. Шланги гибкой подводки 60 см
9. Лейка ручного душа
10. Держатель лейки
11. Шуруп
12. Дюбель
13. Душевой шланг из нерж. 1,5 м



AQ1812



AQ1812CR