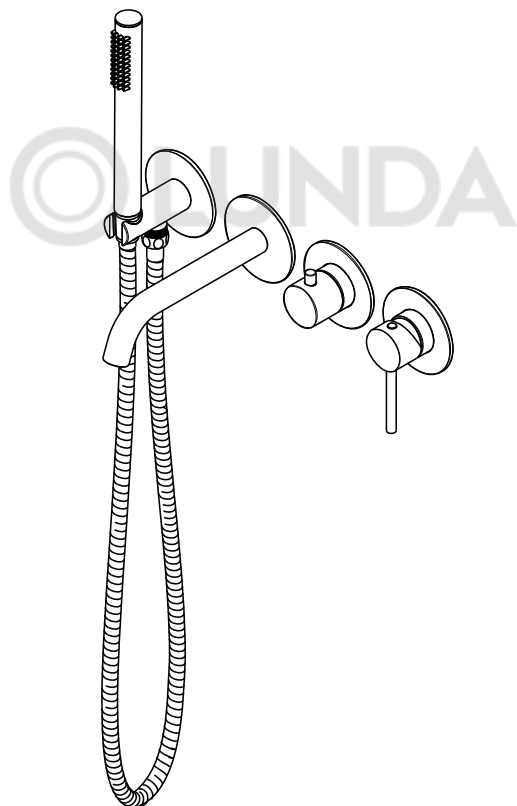




AQUATEK

www.aquatek-rf.ru

Инструкция по установке смесителя для ванны (встроенного)



AQ1344

СЕРИЯ ЕВРОПА

ПЕРЕД УСТАНОВКОЙ

Уважаемый покупатель! Благодарим Вас за выбор продукции торговой марки Aquatek. Наша продукция изготавливается из высококачественных материалов.

При соблюдении правил установки и эксплуатации она прослужит вам долгие годы. Продукция Aquatek имеет все необходимые сертификаты и проходит тщательный контроль качества на всех этапах производства.

- Пожалуйста, внимательно ознакомьтесь с данной инструкцией и сохраните ее для дальнейшего использования.
- Для правильной и качественной установки мы рекомендуем воспользоваться услугами квалифицированных специалистов.
- Перед монтажом следует проверить изделие на предмет повреждений при перевозке и на наличие всех необходимых деталей в комплекте. После монтажа претензии о возмещении ущерба за повреждения при перевозке и повреждения поверхности изделия не принимаются.
- Перед монтажом необходимо промыть и проверить систему водоснабжения на предмет отсутствия металлических частиц и других примесей в воде, которые могут повредить изделие.
- Необходимо отключить подачу воды в системе водоснабжения до начала монтажных работ.

Инструменты, которые могут вам понадобиться



дрель



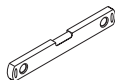
отвертка



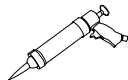
карандаш



разводной
ключ



уровень



силиконовый
герметик



уплотнительная
лента



рулетка

УХОД И ОЧИСТКА

Для сохранения гарантии на продукцию и во избежание появления на корпусе пятен необходимо регулярно производить ее очистку с помощью теплого мыльного раствора или с помощью щадящих моющих средств для хромированных поверхностей.

Очистка всех поверхностей должна производиться при помощи мягкой ткани.

Не допускается использование абразивных чистящих средств.

Не оставляйте надолго моющее средство на поверхности, после применения тщательно промывайте ее водой.

Любые порошки и жидкости для очистки ванны, даже не абразивные средства, могут повредить поверхность изделия.

ЗАМЕЧАНИЕ: Никогда не используйте для очистки изделия абразивные моющие средства, грубые ткани, дезинфицирующие средства, средства содержащие спирт, соляную кислоту или фосфорную кислоту, агрессивные химические вещества, кислоты, продукты с аммиаком, едкие вещества, отбеливатели и растворители.

ОБЩИЕ НОРМЫ

1. Для правильного функционирования необходима установка фильтров очистки (100-300 мк) на подводящих трубопроводах.
2. При давлении в водопроводной системе более 6 Бар рекомендуется установка редукторов давления.

ТЕХНИЧЕСКАЯ ИНФОРМАЦИЯ

Рабочее давление: не более 8 бар

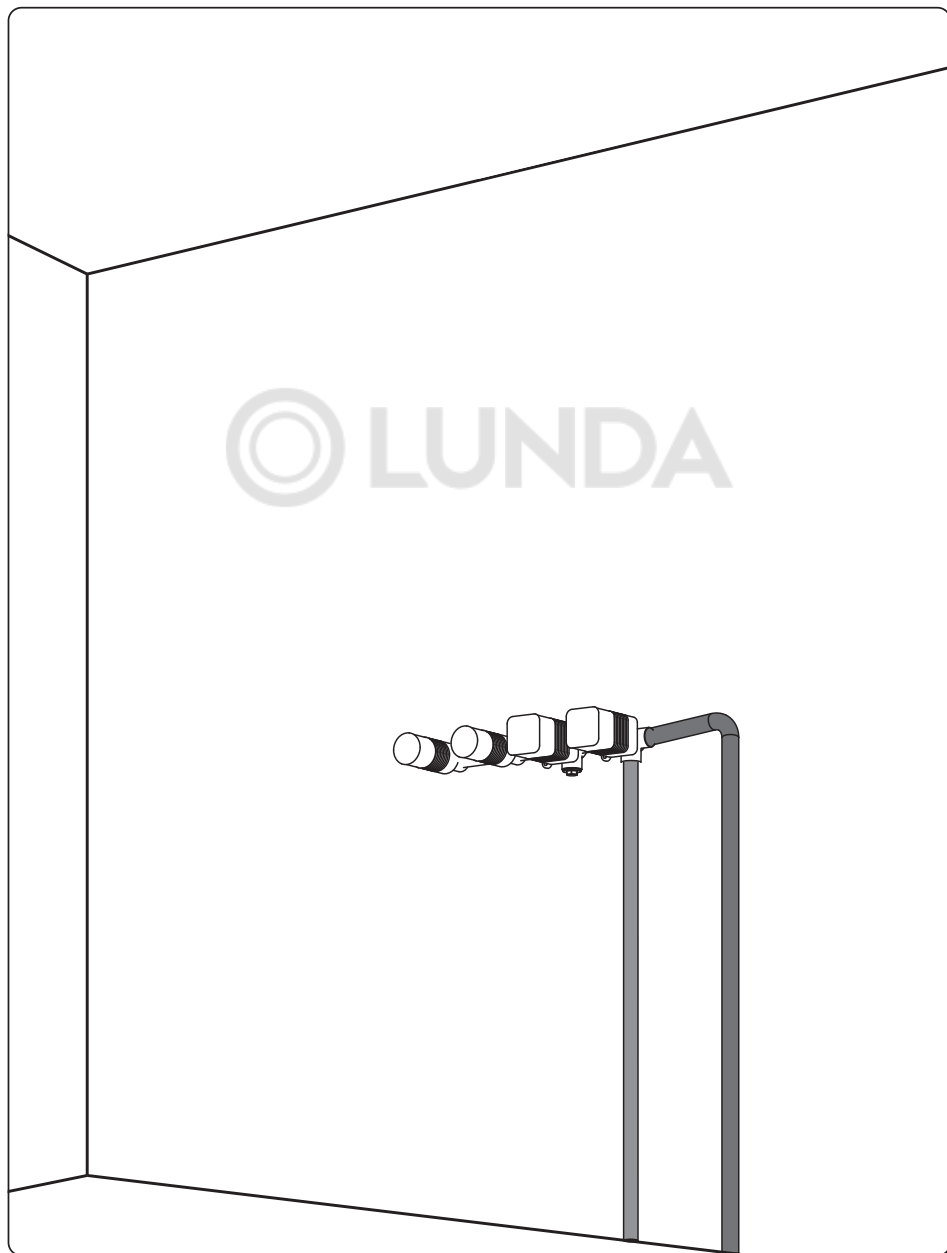
Рекомендуемое рабочее давление: 1 – 5 бар (1 МПа = 10 бар = 147 PSI)

Рекомендуемая температура холодной воды: 5°C - 30°C

Рекомендуемая температура горячей воды: 55°C - 60°C

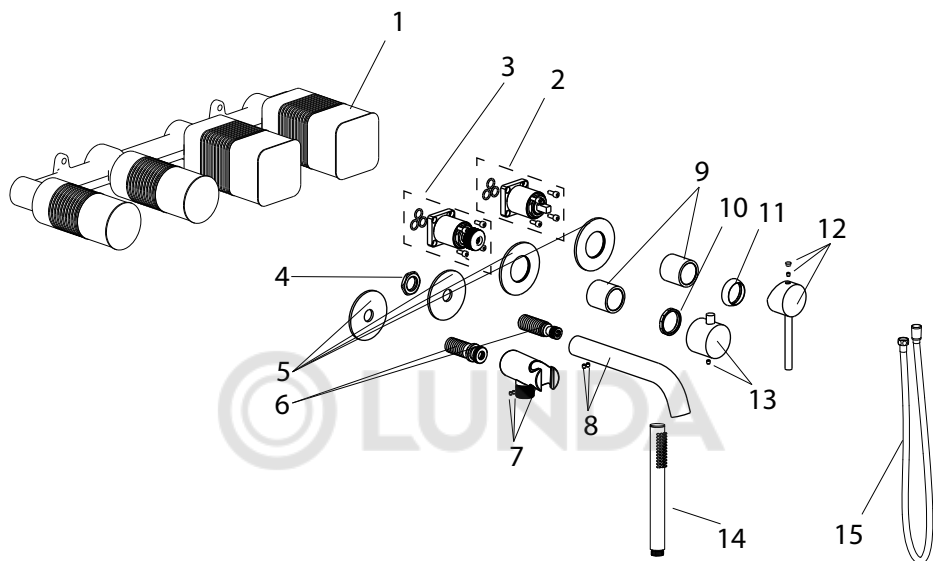
РЕКОМЕНДУЕМАЯ СХЕМА УСТАНОВКИ

AQ1344



КОМПЛЕКТ ПОСТАВКИ

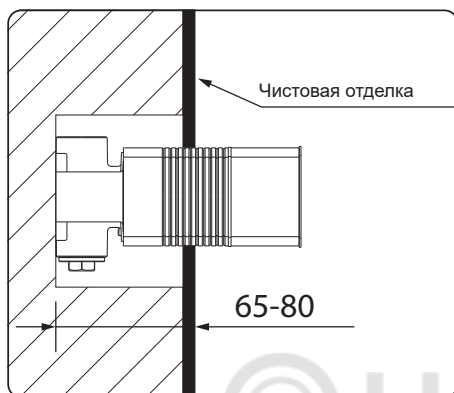
AQ1344



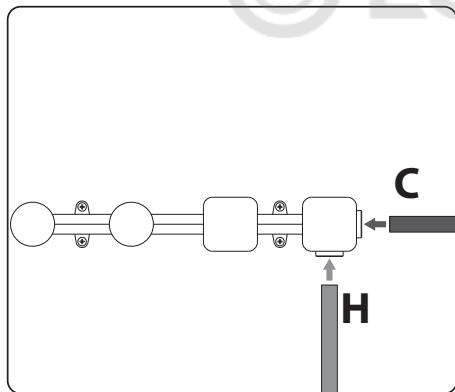
- 1 Блок смесителя
- 2 Картридж смесителя в сборе
- 3 Дивертор в сборе
- 4 Гайка
- 5 Декоративная накладка
- 6 Быстроразъёмное соединение
- 7 Держатель ручного душа
- 8 Излив
- 9 Декоративная гильза
- 10 Гайка
- 11 Декоративная крышка картриджа
- 12 Ручка смесителя
- 13 Ручка дивертора
- 14 Ручной душ
- 15 Душевой шланг из нерж. длиной 1,5 м

УКАЗАНИЯ ПО МОНТАЖУ

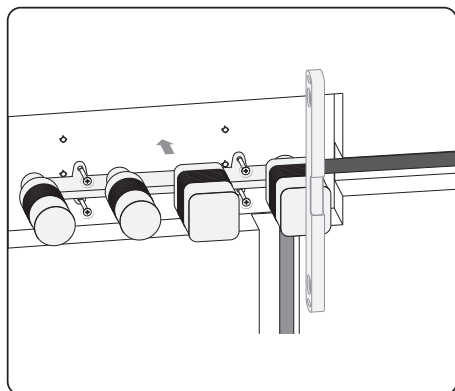
AQ1344



Смеситель предназначен для установки в углубление в стене. Величина углубления 65–80 мм от внешней поверхности финишной отделки до задней части смесителя. Перед установкой отключите подачу воды, установите смеситель так, чтобы финишная отделка была между отметками MIN и MAX на защитном футляре.



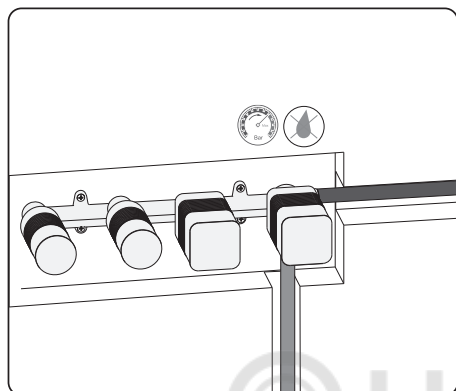
Подключите блок смесителя к водопроводу с помощью соответствующих фитингов: (С) — соединение для подключения холодной воды, (Н) — соединение для подключения горячей воды.



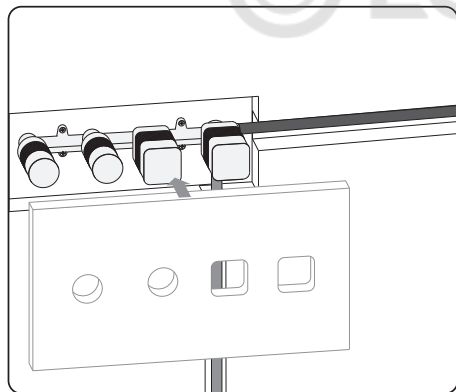
Используя уровень при монтаже, приложите блок смесителя к стене и отметьте положение для 4-х крепежных проушин, просверлите отверстия и закрепите блок смесителя на стене с помощью прилагаемого крепежа.

УКАЗАНИЯ ПО МОНТАЖУ

AQ1344



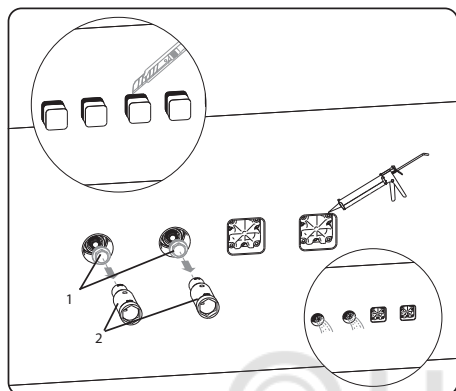
Откройте водопроводные краны подачи воды и проведите испытания под давлением, убедитесь в отсутствии протечек.



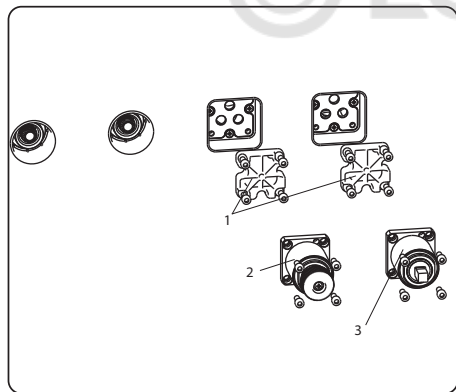
Используя защитную прокладку в качестве шаблона, вырежьте отверстия в плитке, затем смонтируйте плитку соответствующим образом. Не снимайте пластиковые футляры с блока смесителя после установки. Это защитит его на время проведения отделочных работ.

УКАЗАНИЯ ПО МОНТАЖУ

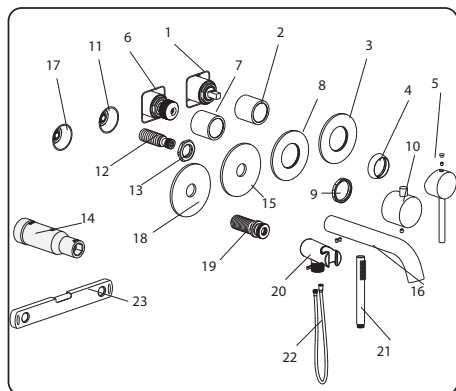
AQ1344



Отрежьте выступающие части защитных футляров по линии разреза на футляре. Нанесите узкую полоску прозрачного силиконового клея-герметика вокруг стыка футляра и стены, если необходимо. Это предотвратит попадание воды внутрь стены. Снимите заглушку (1) с помощью прилагаемого гаечного ключа (2), а затем откройте главный кран подачи воды, чтобы промыть трубу.



Снимите защитные заглушки (1) с помощью шестигранного ключа, затем установите основной функциональный блок cartridges (3) и функциональный блок дивертора (2) соответственно.



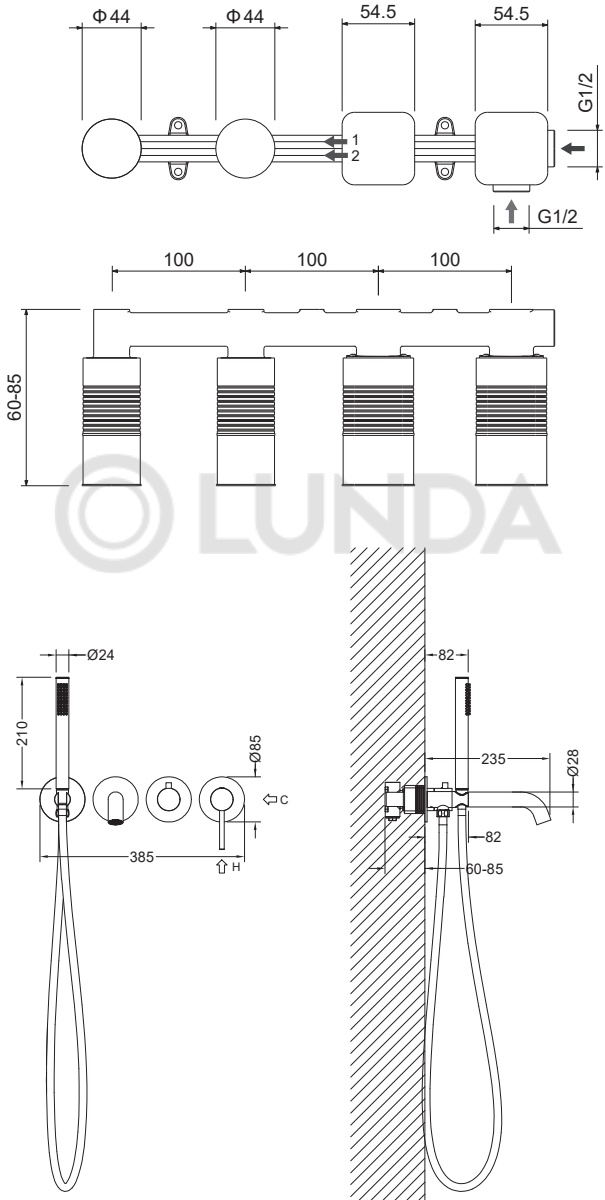
Монтаж внешней части смесителя и ручек:

А: Основной картридж: вставьте декоративную гильзу (2) в корпус смесителя (1), наденьте декоративную накладку (3) на декоративную гильзу (2), а затем затяните декоративную крышку картриджа (4) на смесителе (1), затем наденьте ручку (5) соответствующим образом.

В: Картридж дивертора: вставьте декоративную гильзу дивертора (7) в корпус смесителя (6), надвиньте декоративную накладку (8) на гильзу (7), выровняйте декоративную накладку (8), затем наденьте гайку (9) и надежно закрепите декоративную гильзу (7), затем наденьте ручку дивертора (10) соответствующим образом.

С: Излив ванны: вставьте быстроразъемное соединение (12) в корпус смесителя (11), затяните соединение (12) и гайку (13), наденьте декоративную накладку (15), выровняйте ее и затем соответствующим образом закрепите излив ванны (16).

Д: Держатель ручного душа: вставьте быстроразъемное соединение (19) в смеситель (17), наденьте декоративную накладку (18), прикрутите держатель ручного душа (20), затем подсоедините душевой шланг (22) и ручной душ (21).



AQ1344