



АНТИВАНДАЛЬНАЯ СИСТЕМА LD *block*

предназначена для предотвращения несанкционированного изменения положения шаровой пробки крана

- ✓ В комплект поставки входит LD *block* и торцевая шестигранная головка («секретка»)

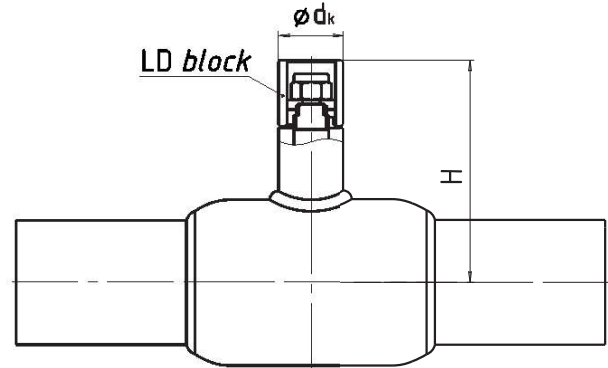


- ✓ Корпус LD *block* изготовлен из углеродистой стали с антикоррозионным цинковым покрытием
- ✓ В конструкции предусмотрена возможность пломбировки

454010, Челябинск, ул. Енисейская, 47
т.: +7(351) 730-47-47, ф.: +7(351) 796-30-85
e-mail: office@ldtd.ru



АНТИВАНДАЛЬНАЯ СИСТЕМА «LD block»



Конструкция в форме цилиндра монтируется на горловину шарового крана LD для газа и жидких сред вместо рукоятки, надежно блокируя доступ к шпинделю

ТЕХНИЧЕСКИЕ ХАРАКТЕРИСТИКИ ДЛЯ НЕПОЛНОПРОХОДНОГО ИСПОЛНЕНИЯ

DN	PN	КОД	ТИП LD БЛОК	dk	H для кранов LD	H для кранов Energy	Масса LD БЛОК, кг
15	40	КШЦ*.015.040.Н/П.**	ТИП 1	30	59	93	0,06
20	40	КШЦ*.020.040.Н/П.**	ТИП 1	30	60	96	0,06
25	40	КШЦ*.025.040.Н/П.**	ТИП 1	30	63	99	0,06
32	40	КШЦ*.032.040.Н/П.**	ТИП 1	30	67	103	0,06
40	40	КШЦ*.040.040.Н/П.**	ТИП 2	30	93	109	0,08
50	40	КШЦ*.050.040.Н/П.**	ТИП 2	30	102	118	0,08
65	16/25	КШЦ*.065.016/025.Н/П.**	ТИП 2	30	107	123	0,08
80	16/25	КШЦ*.080.016/025.Н/П.**	ТИП 3	40	149	168	0,21
100	16/25	КШЦ*.100.016/025.Н/П.**	ТИП 3	40	158	177	0,21

ТЕХНИЧЕСКИЕ ХАРАКТЕРИСТИКИ ДЛЯ ПОЛНОПРОХОДНОГО ИСПОЛНЕНИЯ

DN	PN	КОД	ТИП LD БЛОК	dk	H для кранов LD	H для кранов Energy	Масса LD БЛОК, кг
15	40	КШЦ*.015.040.П/П.**	ТИП 1	30	60	96	0,06
20	40	КШЦ*.020.040.П/П.**	ТИП 1	30	63	99	0,06
25	40	КШЦ*.025.040.П/П.**	ТИП 1	30	67	103	0,06
32	40	КШЦ*.032.040.П/П.**	ТИП 2	30	93	109	0,08
40	40	КШЦ*.040.040.П/П.**	ТИП 2	30	102	118	0,08
50	40	КШЦ*.050.040.П/П.**	ТИП 2	30	107	123	0,08
65	16/25	КШЦ*.065.016/025.П/П.**	ТИП 3	40	149	168	0,21
80	16/25	КШЦ*.080.016/025.П/П.**	ТИП 3	40	158	177	0,21

* Тип присоединения к трубопроводу (Ф - фланцевое, П - приварное, М - муфтовое, К - комбинированное, Ц - цапковое, Ш - штуцерное);

** Тип проходного сечения (Н/П - неполный проход, П/П - полный проход).