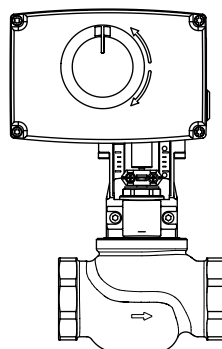
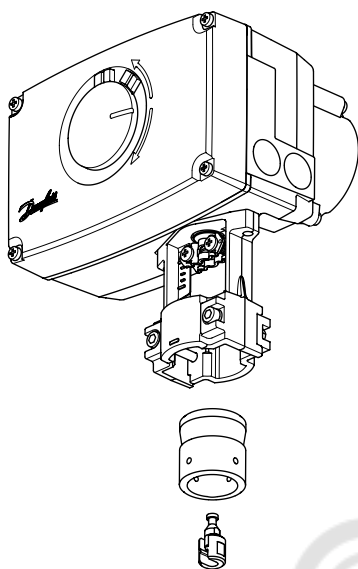


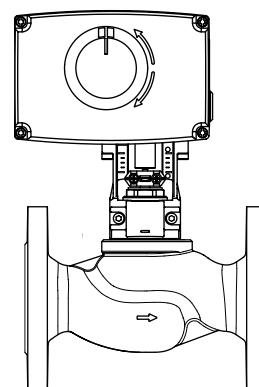
Installation Guide

AMV 438 SU



AMV 438 SU +
VRB, VRG (DN 15-50)

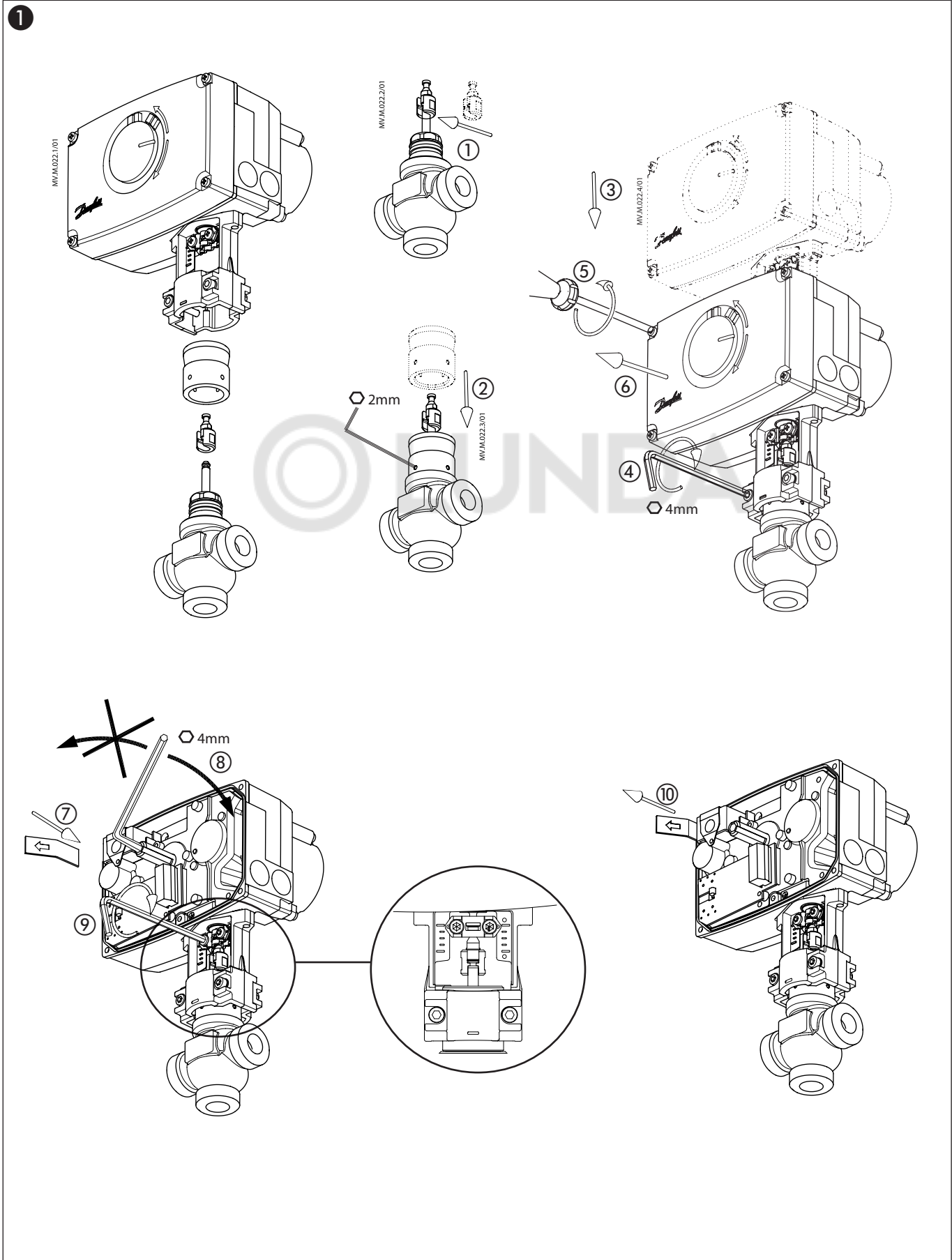
AMV.L046.1/01



AMV 438 SU +
VF, VL (DN 15-50)

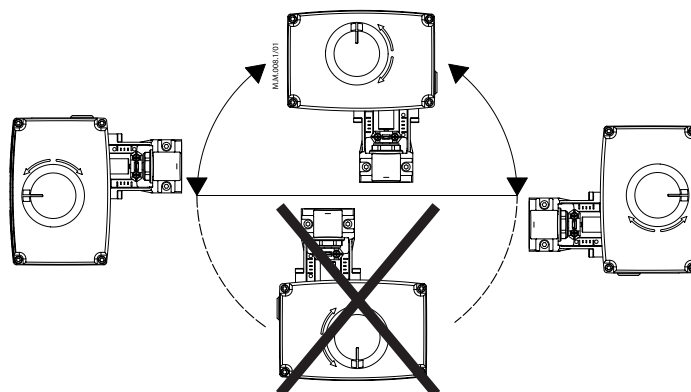


ENGLISH	AMV 438 SU	www.danfoss.com	Page 4
DANSK	AMV 438 SU	www.danfoss.dk	Side 4
ESPAÑOL	AMV 438 SU	www.danfoss.es	Página 5
SUOMI	AMV 438 SU	www.danfoss.fi	Sivu 5
LIETUVIŲ K.	AMV 438 SU	www.sildymas.danfoss.it	Puslapis 6
POLSKI	AMV 438 SU	www.danfoss.pl	Strona 6
РУССКИЙ	AMV 438 SU	www.danfoss.ru	Страница 7
MAGYAR	AMV 438 SU	www.danfoss.hu	Oldal 7
中文	AMV 438 SU	www.danfoss.zh	第8页
DEUTSCH	AMV 438 SU	www.danfoss.de	Seite 8

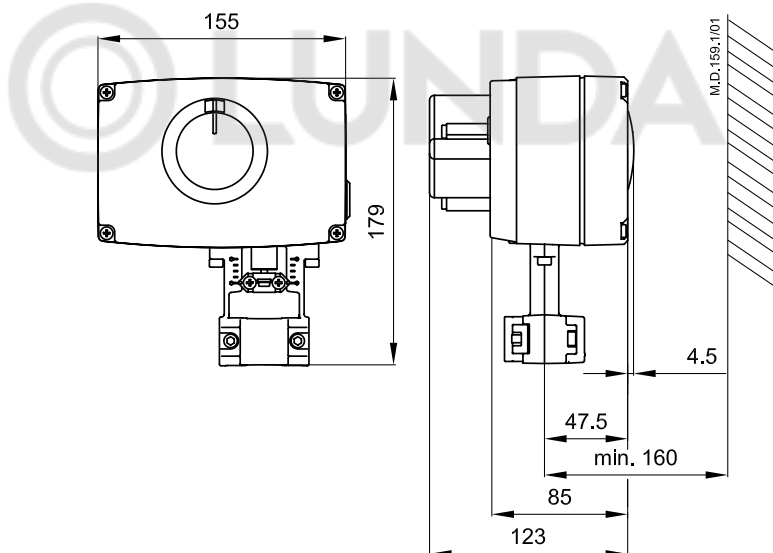


Installation Guide AMV 438 SU

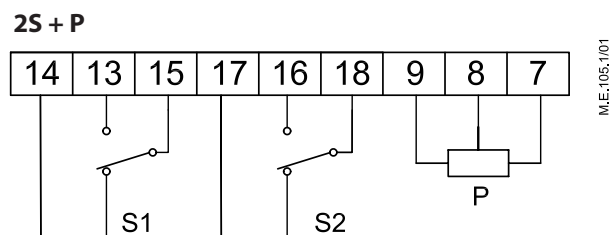
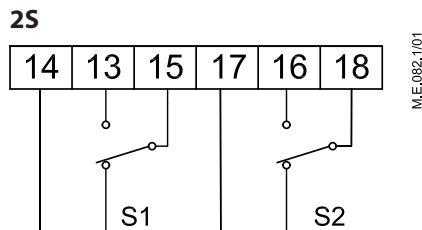
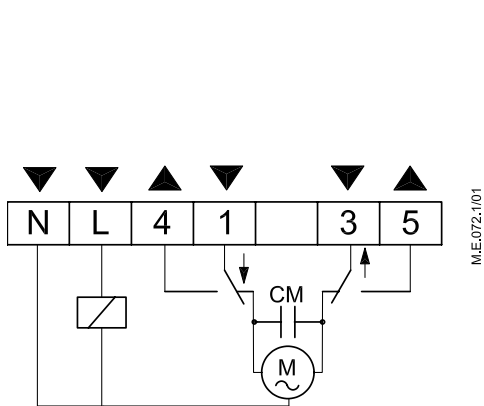
2



3



4



ENGLISH

Safety Note



To avoid injury and damage to persons and devices, it is absolutely necessary these instructions are carefully read and observed prior to assembly and commissioning.

Necessary assembly, start-up, and maintenance work must be performed only by qualified, trained and authorised personnel.

Prior to assembly and maintenance work on the controller, the system must be:

- depressurised
- cooled down
- emptied
- cleaned

Please comply with the instructions of the system manufacturer or system operator.



Do not remove the cover before the power supply is fully switched off.

Disposal instruction



This product should be dismantled and its components sorted, if possible, in various groups before recycling or disposal.

Always follow the local disposal regulations.

Wiring ④



Do not touch anything on the PCB! Switch off the power line before wiring the actuator! Lethal voltage! Wire the actuator according to the wiring diagram.

Mounting actuator

Fix the AMV 448 SU on the valve. ①

Admissible Installation Positions. ②

Dimensions ③

DANSK

Sikkerhedsbestemmelser



For at undgå personskader og erstatningsskader på produkter, er det absolut nødvendigt at gennemlæse følgende instruktion.

Montering, opstart og vedligeholdelse må kun foretages af kvalificeret og autoriseret personale.

Forud for monterings- og vedligeholdelsesarbejde på regulatoren skal systemet være:

- trykløst
- nedkølet
- tømt
- rengjort.

Systemproducentens eller -operatørens instruktioner skal overholdes.



Fjern ikke dækslet, før strømforsyningen er helt koblet fra.

Bortskaffelsesinstruktion



Dette produkt skal skilles ad, og enkeltdelene sorteres i forskellige materialegrupper, før det genbruges eller bortskaffes.

Følg altid de lokale regulativer for bortskaffelse.

Lokal lovgivning for bortskaffelse skal altid overholdes.

Elektrisk tilslutning ④



Rør ikke ved noget som helst på printkortet! Sluk for strømmen, inden ledningerne trækkes til aktuatoren! Livsfarlig spænding! Træk ledningerne til aktuatoren iht. ledningsdiagrammet.

Montering

Fastgør AMV 438 SU på ventilen. ①

Tilladelige positioner. ②

Mål ③

Installation Guide AMV 438 SU

ESPAÑOL

Nota de seguridad



A fin de evitar lesiones y daños a personas y dispositivos, es absolutamente imprescindible la lectura y puesta en práctica de estas instrucciones antes de llevar a cabo las operaciones de montaje y puesta en servicio.

Las operaciones necesarias de montaje, puesta en marcha y mantenimiento deberán ser realizadas únicamente por personal debidamente cualificado, formado y autorizado.

Antes de llevar a cabo cualquier operación de montaje y mantenimiento del regulador, el sistema debe ser:

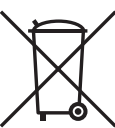
- despresurizado
- refrigerado
- vaciado
- limpiado

Por favor, respete las instrucciones del fabricante o el operador del sistema.



No retire la cubierta antes de haber desconectado el suministro eléctrico por completo.

Instrucciones de eliminación



Este producto debe ser desmantelado, clasificando sus componentes, siempre que sea posible, en distintos grupos destinados a operaciones de reciclado o eliminación. Respete siempre las normas de eliminación locales.

Dimensiones ③

Cableado ④



¡No toque nada en la placa de circuito impreso!
 ¡Desactive la línea de suministro eléctrico antes de conectar el actuador!
 ¡Tensión letal! Conecte el actuador de acuerdo con el esquema de cableado.

Montaje del actuador

Instale el actuador AMV 448 SU en la válvula. ①

Posiciones de instalación permitidas. ②

SUOMI

Turvallisuushuomautus!



Nämä ohjeet on ehdottomasti luettava ja huomioitava ennen kokoonpanoa ja käyttöönottoa henkilö- ja omaisuusvahinkojen välttämiseksi.

Ainoastaan ammattitaitoiset ja valtuutetut henkilöt saavat tehdä kokoonpano-, käynnistys- ja huoltotöitä.

Ennen säätimen kokoonpano- ja huoltotöitä järjestelmälle on tehtävä seuraavat toimenpiteet:

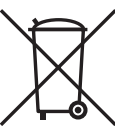
- Paineen poisto
- Jäähdytys
- Tyhjennys
- Puhdistus

Noudata järjestelmän valmistajan ohjeita.



Älä irrota kantta, ennen kuin virransyöttö on täysin katkaistu.

Tuotteen hävittäminen jätteenä



Mikäli mahdollista tämä tuote tulee purkaa ja lajitella puretut osat ennen niiden kierrättämistä tai hävittämistä jätteenä. Noudata aina paikallista lainsäädäntöä ja jätehuoltomääräyksiä jätteiden hävittämisestä.

Toimimoottorin asennus

Kiinnitä AME 448 SU venttiiliin. ①

Mahdolliset asennuspaikat. ②

Mitat ③

Johdotus ④



Älä koske mihinkään piirilevyn osaan!
 Katkaise virransyöttö ennen toimimoottorin johdotusta! Hengenvaarallinen jännite!
 Johdota toimimoottori kytkentäkaavion mukaisesti.

LIETUVIŲ K.

Saugos informacija



Kad nesusižeistumėte ir nesugadintumėte prietaisų, prieš montuodami ir paleisdami būtina atidžiai perskaitykite ir laikykitės šių instrukcijų.

Prietaisų montavimą, paleidimą ir priežiūrą privalo vykdyti tik kvalifikuoti, išmokyti ir įgalioti tokiais darbais atlikti specialistai.

Prieš pradėdant regulatoriaus montavimo ir priežiūros darbus, sistema turi būti:

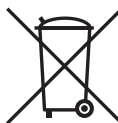
- be slėgio,
- atvėsinta,
- ištuštinta,
- išvalyta.

Rekomenduojame laikytis sistemos gamintojų arba sistemos operatoriaus instrukcijų.



Nenuimkite dangtelio, kol maitinimas nebus visiškai išjungtas.

Nurodymai, kaip sunaikinti



Prieš perdirbant ar sunaikinant, šį gaminį reikia išmontuoti, o jo dalis, jei įmanoma, surūšiuoti atskirai.

Visada laikykitės vietinių atliekų apdorojimo taisyklių.

Pavaros montavimas

Pritvirtinkite pavarą AMV 448 SU prie vožtuvo. ❶

Leistinos montavimo padėtys. ❷

Matmenys ❸

Laidai ❹



Nelieskite jokių dalių, esančių ant montажinės plokštės! Prieš prijungdami prie pavaros laidus, išjunkite maitinimą! Įtampa pavojinga gyvybei! Prijunkite pavarą pagal elektros laidų schemą.

POLSKI

Warunki bezpieczeństwa



W celu uniknięcia zranienia osób i uszkodzenia urządzeń należy bezwzględnie przed montażem i uruchomieniem siłownika zapoznać się dokładnie z niniejszą instrukcją.

Czynności związane z montażem, uruchomieniem i obsługą mogą być dokonywane wyłącznie przez osoby uprawnione i odpowiednio wykwalifikowane.

Przed montażem i obsługą konserwacyjną należy:

- zrzucić ciśnienie,
- ostudzić urządzenie,
- opróżnić układ,
- oczyścić układ.

Należy postępować zgodnie z instrukcjami producenta lub operatora systemu.



Nie zdejmować pokrywy przed całkowitym odłączeniem zasilania.

Instrukcja usuwania odpadów



Przed złomowaniem siłownik należy rozłożyć na części i jeżeli to możliwe posortować na różne grupy materiałowe.

Zawsze stosuj się do miejscowych przepisów w zakresie usuwania odpadów.

Montaż

Zamontować siłownik AMV 438 SU na zaworze. ❶

Dopuszczalne pozycje montażu. ❷

Wymiary ❸

Podłączenia elektryczne ❹



Nie wolno niczego dotykać na płycie obwodu drukowanego, gdy urządzenie jest pod napięciem! Zagrożenie życia! Podłączenia przewodów wykonać zgodnie ze schematem podłączeń elektrycznych.

Installation Guide AMV 438 SU

РУССКИЙ

Техника безопасности



Во избежание несчастных случаев и выхода устройства из строя необходимо изучить и соблюдать настоящее руководство.

Монтаж, наладка и сервисное обслуживание устройства должны осуществляться квалифицированным персоналом, допущенным к данным видам деятельности.

Перед началом работ по монтажу и обслуживанию регулятора необходимо произвести следующие действия с трубопроводной системой:

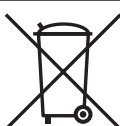
- сбросить давление;
- охладить;
- опорожнить;
- прочистить

Работы, непосредственно связанные с технологической системой, следует выполнять в соответствии с инструкциями по ее эксплуатации.



Не снимайте крышку до того, как питание будет полностью отключено.

Инструкция по утилизации



Данная продукция подлежит демонтажу на части, для отдельной утилизации составных компонентов.

Установка

Закрепить электропривод AMV 438 SU на клапане. ①

Монтажные положения регулятора. ②

Габаритные размеры ③

Схема электрических соединений ④



Не прикасаться к открытым контактам!
Отключать линию питания перед монтажом проводки электропривода!
Опасное для жизни напряжение!
Смонтируйте проводку привода согласно электрической схеме.

MAGYAR

Biztonsági megjegyzések:



A személyi sérülések és az eszközök károsodásának elkerülése érdekében elengedhetetlen ezeknek az utasításoknak a figyelmes elolvasása az összeszerelés előtt, és betartása az üzembe helyezés során.

Az összeszerelést, üzembe helyezést és karbantartást csak szakképzett, és arra feljogosított személy végezheti.

A szerelési és karbantartási munkálatok előtt a rendszert:

- nyomásmentesítse
- hűtse le
- ürítse le
- tisztítsa meg.

Kérjük, tartsa be a rendszer gyártójának és üzemeltetőjének rendelkezéseit!



Ne távolítsa el a fedelet a tápfeszültség teljes lekapcsolása előtt.

Hulladékelhelyezési utasítás



A hulladékban történő elhelyezés, vagy újrahasznosítás előtt ezt a terméket, ha van rá mód, szét kell szerelni, alkatrészeit szét kell válogatni és csoportosítani. Mindig tartsa be a helyi hulladékkezelési szabályokat.

A szelepmozgató beépítése

Az AMV 448 SU rögzítése a szelephez ①

Lehetséges beépítési helyzetek. ②

Méretek ③

Elektromos bekötés ④



A nyomtatott áramköri kártyán semmit ne érintsen meg! Kapcsolja le a táplálást, mielőtt beköti a szelepmozgatót!
Magasfeszültség! Kösse be a szelepmozgatót a huzalozási rajz szerint.

LANGUAGE

安全注意事项

为避免发生人身和设备事故，请仔细阅读本手册。

安装、调试、维修必须由专业人员进行。

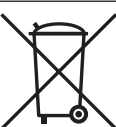
在对控制器进行安装和维护之前，必须将系统：

- 减压
- 冷却
- 清空
- 清洁

请遵循系统制造商或系统操作人员的说明。



电源未完全关闭前，请勿取下顶盖



在回收或丢弃前，应当将本产品拆卸并对元件进行归类。请遵循当地的废弃法规。

安装

将AMV438SU驱动器安装到阀体上。①
可允许的安装位置。②

规格 ③

接线 ④



切勿触碰印刷电路板上的任何元件！连接驱动器线路之前，请关闭电源！致命电压！按照接线图对致动器进行线路连接。

DEUTSCH

Sicherheitshinweis



Um Sach- und Personenschäden zu vermeiden, ist es zwingend erforderlich, diese Hinweise vor dem Zusammenbau und der Inbetriebnahme aufmerksam zu lesen und zu beachten.

Montage, Inbetriebnahme und Wartungsarbeiten dürfen nur durch qualifiziertes und autorisiertes Personal durchgeführt werden.

Vor Montage und Wartungsarbeiten am Regler die Anlage:

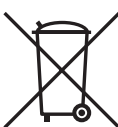
- drucklos machen
- abkühlen lassen
- entleeren
- reinigen

Die Vorgaben des Anlagenherstellers und Anlagenbetreibers sind zu beachten.



Abdeckung erst entfernen, wenn die Stromversorgung komplett ausgeschaltet ist.

Entsorgungshinweis



Dieses Produkt sollte vor dem Recycling oder der Entsorgung zerlegt und ggf. in unterschiedliche Materialgruppen sortiert werden.

Beachten Sie stets die örtlichen Entsorgungsbestimmungen.

Verdrahtung ④



Keine Bauteile auf der Leiterplatte berühren! rennen Sie das Netzkabel vor der Verdrahtung des Stellantriebs! Tödliche Spannung! Schließen Sie den Stellantrieb gemäß dem Verdrahtungsplan an.

Mounting actuator

Befestigen AMV 438 SU am Ventil ansetzen. ①
Zulässige Einbaulagen. ②

Abmessungen ③









Die in Katalogen, Prospekten und anderen schriftlichen Unterlagen, wie z.B. Zeichnungen und Vorschlägen enthaltenen Angaben und technischen Daten sind vom Käufer vor Übernahme und Anwendung zu prüfen. Der Käufer kann aus diesen Unterlagen und zusätzlichen Diensten keinerlei Ansprüche gegenüber Danfoss oder Danfoss Mitarbeitern ableiten, es sei denn, dass diese vorsätzlich oder grob fahrlässig gehandelt haben. Danfoss behält sich das Recht vor, ohne vorherige Bekanntmachung im Rahmen des Angemessenen und Zumutbaren Änderungen an ihren Produkten – auch an bereits in Auftrag genommenen – vorzunehmen. Alle in dieser Publikation enthaltenen Warenzeichen sind Eigentum der jeweiligen Firmen. Danfoss und das Danfoss Logo sind Warenzeichen der Danfoss A/S. Alle Rechte vorbehalten.

Danfoss 对其目录、手册以及其它印刷资料可能出现的错误不负任何责任。Danfoss 保留未预先通知而更改产品的权利。该限制并适用于已订购但更改并不会过多改变已同意规格的货物。本材料所引用的商标均为相应公司之财产。Danfoss 及 Danfoss 的标记均为 Danfoss A/S 之注册商标。版权所有。

A Danfoss nem vállal felelősséget a katalógusokban és más nyomtatott anyagban lévő esetleges tévedésért, hibáért. Danfoss fenntartja magának a jogot, hogy termékeit értesítés nélkül megváltoztassa. Ez vonatkozik a már megrendelt termékekre is, feltéve, hogy e változtatások végrehajthatók a már elfogadott specifikáció lényeges módosítása nélkül. Az ebben az anyagban található védjegyek az érintett vállalatok tulajdonát képezik. A Danfoss és a Danfoss logo a Danfoss A/S védjegyei. Minden jog fenntartva.

Фирма "Данфосс" не берёт на себя никакой ответственности за возможные опечатки в каталогах, брошюрах и других видах печатного материала. Фирма "Данфосс" оставляет за собой право на изменения своих продуктов без предварительного извещения. Это относится также к уже заказанным продуктам при условии, что такие изменения не повлекут последующих корректировок уже согласованных спецификаций. Все торговые марки в этом материале являются собственностью соответствующих компаний. "Данфосс", логотип "Данфосс" являются торговыми марками компании "Данфосс А/О". Все права защищены.

Danfoss nie ponosi odpowiedzialności za możliwe błędy drukarskie w katalogach, broszurach i innych materiałach drukowanych. Dane techniczne zawarte w broszurze mogą ulec zmianie bez wcześniejszego uprzedzenia, jako efekt stałych ulepszeń i modyfikacji naszych urządzeń. Wszystkie znaki towarowe w tym materiale są własnością odpowiednich spółek. Danfoss, logotyp Danfoss są znakami towarowymi Danfoss A/S. Wszystkie prawa zastrzeżone.

Danfoss firma neatsako už galimas klaidas ir netikslumus kataloguose, bukletuose ir kituose spanudiniuose. Danfoss firma pasilieka teisę be išankstinio pranešimo keisti savo gaminius, taip pat ir užsakytus, su sąlyga, kad nereikės keisti jau suderintų specifikacijų. Visi paminėti spaudinys prekubiniai ženklai yra atitinkamų kompanijų nuosavybė. Danfoss ir Danfoss logotipas yra Danfoss A/S nuosavybė. Visos teisės rezervuotos.

Danfoss ei vastaa luetteloiissa, esitteissä tai muissa painotuotteissa mahdollisesti esiintyvistä virheistä. Danfoss pidättää itselleen oikeuden tehdä ennalta ilmoittamatta tuotteisiinsa muutoksia, myös jo tilattuihin, mikäli tämä voi tapahtua muuttamatta jo sovittuja suoritusarvoja. Kaikki tässä materiaalissa esiintyvät tavaramerkit ovat asianomaisten yritysten omaisuutta. Danfoss ja Danfoss logo ovat Danfoss A/S:n tavaramerkkejä. Kaikki oikeudet pidätetään.

Danfoss no acepta ninguna responsabilidad por posibles errores que pudieran aparecer en sus catálogos, folletos o cualquier otro material impreso, reservándose el derecho de alterar sus productos sin previo aviso, incluyéndose los que estén bajo pedido, si estas modificaciones no afectan las características convenidas con el cliente. Todas las marcas comerciales de este material son propiedad de las respectivas compañías. Danfoss y el logotipo Danfoss son marcas comerciales de Danfoss A/S. Reservados todos los derechos.

Danfoss påtager sig intet ansvar for mulige fejl i kataloger, brochurer og andet trykt materiale. Danfoss forbeholder sig ret til uden forudgående varsel at foretage ændringer i sine produkter, herunder i produkter, som allerede er i ordre, såfremt dette kan ske uden at ændre allerede aftalte specifikationer. Alle varemærker i dette materiale tilhører de respektive virksomheder. Danfoss og Danfoss logoet er varemærker tilhørende Danfoss A/S. Alle rettigheder forbeholdes.

Danfoss can accept no responsibility for possible errors in catalogues, brochures and other printed material. Danfoss reserves the right to alter its products without notice. This also applies to products already on order provided that such alterations can be made without subsequential changes being necessary in specifications already agreed. All trademarks in this material are property of the respective companies. Danfoss and the Danfoss logotype are trademarks of Danfoss A/S. All rights reserved.