

# BAXI

---

---

## BAXI AMPERA Lite

Электрические настенные котлы

Руководство по установке  
и эксплуатации  
(паспорт изделия)

# EAC

---

---

© LUNDA

## ИНФОРМАЦИЯ ПО БЕЗОПАСНОСТИ, МАРКИРОВКЕ, УТИЛИЗАЦИИ И ДАННЫМ ОБ ИЗГОТОВИТЕЛЕ

- Условия применения котла электрического BAXI AMPERA Lite должны соответствовать Российским нормативным документам.
- В соответствии с требованиями документа «СНИП41-01-2003 Отопление, вентиляция и кондиционирование воздуха».
- По окончании срока службы изделия и при невозможности его восстановления изделие подлежит утилизации в соответствии с требованиями документа ГОСТ Р 53692-2009 «Ресурсосбережение. Обращение с отходами. Этапы технологического цикла отходов».
- Информация о дате производства содержится в серийном номере изделия. Серийный номер имеется на заводской табличке, расположенной на изделии и на упаковке изделия. Дата производства указана отдельно на заводской табличке.
- Производитель: ООО «ЗОТА».  
Почтовый адрес: Россия, 660061, г.Красноярск, ул. Калинина, 53А.
- Поставщик: ООО «БДР Термия Рус».  
Почтовый адрес: Россия, Москва, 129164, Зубарев переулок, дом 15, корпус 1, Бизнес-центр «Чайка-Плаза», офис 309.  
Адрес электронной почты: [info@bdrthermea.ru](mailto:info@bdrthermea.ru),  
Сайт: [www.baxi.ru](http://www.baxi.ru)

**BAXI****ГАРАНТИЙНЫЙ ТАЛОН****Заполнить при продаже**

Модель \_\_\_\_\_

Серийный номер \_\_\_\_\_

Название и адрес торговой организации \_\_\_\_\_

Телефоны \_\_\_\_\_

Дата продажи \_\_\_\_\_

Фамилия продавца \_\_\_\_\_

Подпись \_\_\_\_\_ Место печати \_\_\_\_\_

**Заполнить при первом пуске**

Дата ввода в эксплуатацию \_\_\_\_\_

Название и адрес торговой организации \_\_\_\_\_

Телефоны \_\_\_\_\_

Дата продажи \_\_\_\_\_

Фамилия технического специалиста, выполняющего первый пуск \_\_\_\_\_

Подпись \_\_\_\_\_ Место печати \_\_\_\_\_

## УСЛОВИЯ ГАРАНТИИ

- Настоящая гарантия выдается изготовителем в дополнение к конституционным и иным правам потребителей и ни в коей мере не ограничивает их. Гарантийные обязательства, описанные в данном гарантийном талоне, действительны на территории Российской Федерации. Данный гарантийный талон вместе с руководством по установке и эксплуатации является паспортом изделия.
- Гарантийные обязательства Поставщика выполняются авторизованными сервисными организациями BAXI. Список сервисных организаций Вы можете найти на сайте [www.baxi.ru](http://www.baxi.ru), в разделе «сервис».
- Для осуществления ввода оборудования в эксплуатацию и последующего технического обслуживания котла электрического Baxi AMPERA Lite рекомендуем Вам обращаться в сервисные организации BAXI. Адреса и телефоны сервисных организаций BAXI Вы можете узнать в торгующей организации или на сайте [www.baxi.ru](http://www.baxi.ru)
- Обслуживающая организация имеет право выдать свой собственный гарантийный талон взамен настоящего при наличии аналогичных полей для заполнения.
- С учетом местных условий, параметров электроснабжения и водоснабжения обслуживающая организация вправе требовать установку дополнительного оборудования (стабилизатор напряжения, магнитный или полифосфатный преобразователь воды, водяной фильтр, устройство защиты от импульсных перенапряжений и т.д.).
- Сохраняйте чек на купленное изделие. Храните гарантийный талон вместе с руководством по установке и эксплуатации.
- При регулярном проведении технического обслуживания и ремонта квалифицированным персоналом специализированной организации, срок службы оборудования составляет не менее 10 лет (Не распространяется на перечень комплектующих с ограниченным ресурсом, срок службы которых до первого ремонта меньше установленного для изделия в целом).
  - предохранители;
  - датчики температуры;
  - уплотнительные кольца;
  - вводной автомат;
  - блок силовой;
  - воздухоотводчик;
  - предохранительный клапан;
  - расцепитель;
  - ТЭНБ.

## ГАРАНТИЙНЫЕ СРОКИ И ОБЯЗАТЕЛЬСТВА



Гарантийный срок на электродвигатель составляет 2 года (24 месяца) с даты продажи.



**Внимание!** При отсутствии соответствующих документов гарантийный срок исчисляется с даты изготовления оборудования.

Пример серийного номера:

Е8403406 | 0125 | 000001

Артикул

Месяц и год выпуска

Порядковый номер



Гарантийный срок на узлы и компоненты, замененные по истечению гарантийного срока на оборудование, составляет **12 месяцев**. В результате ремонта или замены узлов и компонентов оборудования гарантийный срок на оборудование в целом не обновляется.



**Внимание!** При выходе из строя котла Поставщик не несет ответственности за остальные элементы системы, техническое состояние объекта в целом, в котором использовалось данное изделие, а также за возникшие последствия.

### Гарантийные обязательства утрачивают свою силу в случаях:

- несоблюдения требований, указанных в руководстве по установке и эксплуатации;
- несоблюдения требований обслуживающей организации;
- отсутствия заводской маркировочной таблички на изделии;
- неправильно или не полностью заполненного гарантийного талона;
- небрежного хранения, механических повреждений при транспортировке или монтаже;
- повреждения изделия, возникших вследствие нарушений правил эксплуатации и обслуживания;
- использования изделия в целях, для которых оно не предназначено;
- отсутствия проведения водоподготовки и подготовки отопительной системы;
- повреждений, вызванных замерзанием теплоносителя;
- выхода из строя изделия из-за образования накипи или использования теплоносителя ненадлежащего качества (**см. п.п. 5.2**), работы с частичным или полным отсутствием теплоносителя;
- не соответствия параметров электрической сети значениям, указанным в **Табл. 5** (в соответствии с ГОСТ 32144);
- отсутствия заземления системы отопления и электрического котла;
- самостоятельного ремонта изделия потребителем;
- установки запорной арматуры на линии отвода теплоносителя из предохранительного клапана электрического котла (**Рис. 4**);
- возникновения дефектов, вызванных стихийными бедствиями, преднамеренными действиями, пожарами и т.п.

С условиями гарантии ознакомлен \_\_\_\_\_ (подпись покупателя)

**ОТМЕТКИ О ПРОХОЖДЕНИИ ПЕРИОДИЧЕСКОГО  
СЕРВИСНОГО ОБСЛУЖИВАНИЯ**

Дата сервисного обслуживания \_\_\_\_\_

Фамилия и контактный телефон технического специалиста \_\_\_\_\_

\_\_\_\_\_

\_\_\_\_\_ Подпись \_\_\_\_\_

Дата сервисного обслуживания \_\_\_\_\_

Фамилия и контактный телефон технического специалиста \_\_\_\_\_

\_\_\_\_\_

\_\_\_\_\_ Подпись \_\_\_\_\_

Дата сервисного обслуживания \_\_\_\_\_

Фамилия и контактный телефон технического специалиста \_\_\_\_\_

\_\_\_\_\_

\_\_\_\_\_ Подпись \_\_\_\_\_

Дата сервисного обслуживания \_\_\_\_\_

Фамилия и контактный телефон технического специалиста \_\_\_\_\_

\_\_\_\_\_

\_\_\_\_\_ Подпись \_\_\_\_\_

## СОДЕРЖАНИЕ

Информация по безопасности, маркировке, утилизации и данным об изготовителе .	1
Гарантийный талон .....	2
Условия гарантии .....	3
Гарантийные сроки и обязательства .....	4
Отметки о прохождении периодического сервисного обслуживания.....	5
1. Введение .....	7
2. Комплект поставки.....	8
3. Общие сведения об изделии .....	9
4. Устройство электродкотла.....	10
5. Указание мер безопасности .....	11
6. Размещение и монтаж .....	14
7. Описание неисправностей.....	28
8. Правила эксплуатации и техническое обслуживание.....	29
9. Правила хранения и транспортирования.....	34
10. Технические данные .....	35
11. Свидетельство о приемке.....	37

# 1. ВВЕДЕНИЕ

## Уважаемый покупатель!

Мы убеждены, что приобретенное Вами изделие будет соответствовать всем Вашим требованиям. Приобретение одного из изделий BAXI отвечает Вашим ожиданиям: хорошая работа, простота и легкость пользования.

Сохраните это руководство, и пользуйтесь им в случае возникновения какой-либо проблемы. В данном руководстве Вы найдете полезные сведения, которые помогут Вам правильно и эффективно использовать Ваше изделие.

Элементы упаковки (пластиковые пакеты, полистирол и т.д.) необходимо беречь от детей, т.к. они представляют собой потенциальный источник опасности.

Хотя это руководство мы готовили с большой тщательностью, в нем могут быть некоторые неточности. Если Вы их заметите, просим Вас сообщить о них, чтобы в будущем мы могли бы исправить данные неточности.

Предприятие-изготовитель оставляет за собой право вносить изменения в конструкцию котла, не ухудшающие потребительского качества изделия. Настоящее руководство поставляется в качестве информативной поддержки и не может считаться контрактом в отношении третьих лиц.

## ВНИМАНИЕ!

- Установка котла в отопительную систему и подключение к электросети должны выполняться специализированной организацией с обязательным оформлением талона на установку.
- Эксплуатация электрического котла и системы теплоснабжения без защитного заземления категорически запрещается.
- Не допускайте превышения давления в котле сверх указанной в технической характеристике величины.
- Запрещается оставлять котел с теплоносителем при температуре окружающего воздуха ниже 0 °С.
- Не включайте котел в сеть при отсутствии в нем теплоносителя и в случае замерзания теплоносителя.
- Категорически запрещается устанавливать запорную арматуру на патрубок сброса теплоносителя из предохранительного клапана электрического котла (**Рис. 4**).

## 2. КОМПЛЕКТ ПОСТАВКИ

№	Наименование	Количество на модель котла BAXI AMPERA Lite, шт.
1	Электрический настенный котел	1
2	Кронштейн настенный	1
3	Переключатель межфазная	1
4	Предохранитель 2A/ 250V	1
5	Уплотнение кольцевое силиконовое G2 (артикул: DU4991100046)	1
6	Пластиковый дюбель	5
7	Шуруп 6x50	5
8	Паспорт и инструкция по эксплуатации	1
9	Воздухоотводчик автоматический 1/2" 10 бар	1
10	Манометр 1/4" 6 бар	1
11	Муфта переходная 3/4x1/2	1
12	Насос BSR20/60 S130	1
13	Предохранительный клапан 3 бар	1
14	Соединительная гайка для насоса	2
15	Удлинитель вн. - нар. 1/2x30	1

Табл. 1 Комплект поставки

### 3. ОБЩИЕ СВЕДЕНИЯ ОБ ИЗДЕЛИИ

Электрический настенный котел BAXI AMPERA Lite (далее котел), предназначен для теплоснабжения индивидуальных жилых домов и зданий коммунально–бытового назначения.

#### 3.1. Преимущества и особенности изделия

- Конструкция котла позволяет работать в системах с давлением теплоносителя до 3 бар (0,3 МПа);
- Наличие в котле дополнительного выходного патрубка позволяет использовать различные варианты монтажа.

#### 3.2. Информация о документации

Убедительная просьба бережно хранить данное руководство по установке и эксплуатации. В случае переезда или продажи устройства следует передать прилагаемую документацию новому пользователю.



**Внимание!** Все части содержат важную информацию, влияющую на безопасность.

Пользователь должен ознакомиться со всеми частями руководства.

За ущерб, вызванный несоблюдением руководства, производитель не несёт ответственности.

Все котлы прошли подтверждение соответствия и имеют соответствующий документ (сертификат или декларация).

## 4. УСТРОЙСТВО ЭЛЕКТРОКОТЛА

### 4.1. Устройство котла BAXI AMPERA Lite

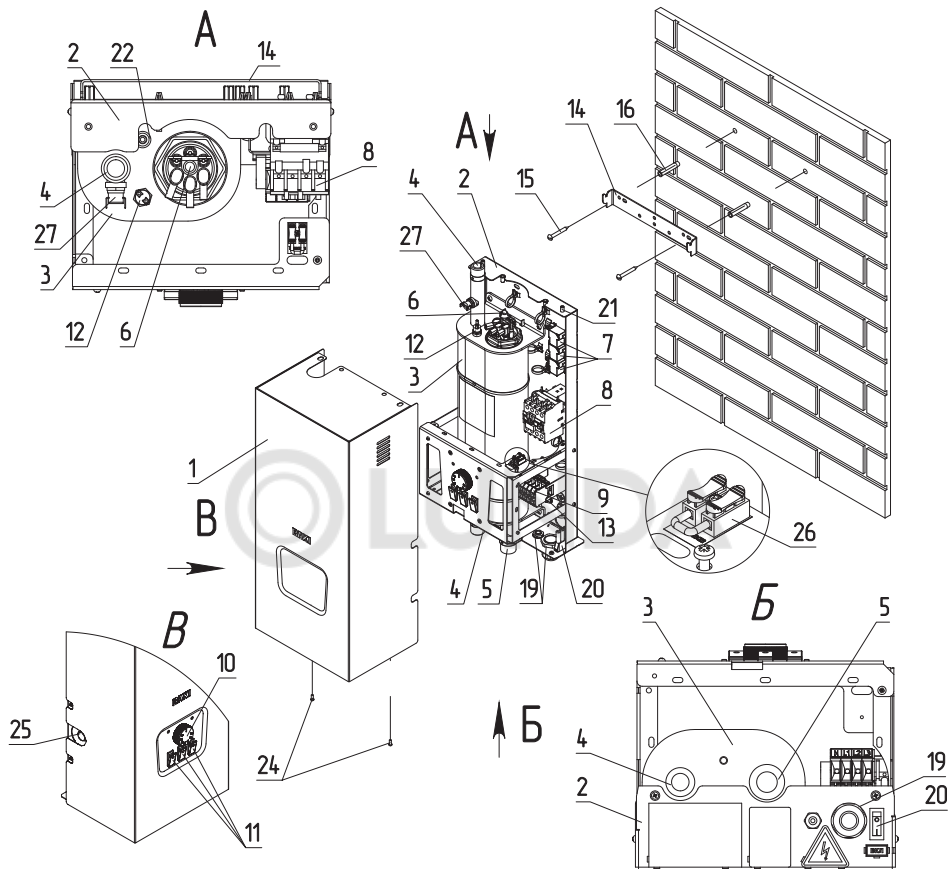


Рис. 1 Конструкция котла

- |   |  |
|---|--|
| 1. Кожух котла                          | 15. Шуруп для крепления кронштейна к стене           |
| 2. Основание котла                      | 16. Дюбель пластмассовый                             |
| 3. Корпус котла                         | 17. Индикаторная лампа «Авария»                      |
| 4. Патрубок подачи G-3/4" (HP)          | 18. Индикаторная лампа «Сеть»                        |
| 5. Патрубок обратки G-3/4" (BP)         | 19. Сальники для ввода и вывода кабелей              |
| 6. Блок нагревательных элементов (ТЭН)  | 20. Кнопка включения/отключения котла                |
| 7. Силовой блок реле с терморезисторами | 21. Защелки кожуха                                   |
| 8. Контактор (пускатель)                | 22. Гильза для рабочего термостата                   |
| 9. Клеммы подключения силового кабеля   | 23. Реле давления                                    |
| 10. Ручка термостата                    | 24. Винты крепления лицевой панели                   |
| 11. Переключатели ступеней мощности     | 25. Резьбовое отверстие 1/2" для внешних подключений |
| 12. Датчик перегрева воды               | 26. Подключение термостата                           |
| 13. Болт заземления                     | 27. Реле давления                                    |
| 14. Кронштейн настенный                 |  |

## 5. УКАЗАНИЕ МЕР БЕЗОПАСНОСТИ

### 5.1. Общие требования



**Внимание!** Установка котла в отопительную систему и подключение к электросети должны выполняться специализированной организацией.

#### **Общие указания по технике безопасности:**

- Не снимайте, не шунтируйте и не блокируйте защитные устройства;
- Не выполняйте манипуляций с защитными устройствами;
- Не нарушайте целостность и не удаляйте пломбы с компонентов котла.

#### **Не вносите изменения в следующие элементы:**

- Котел;
- Водопроводные трубы и провода;
- Предохранительную арматуру;
- Сливной трубопровод;
- Строительные конструкции, которые могут повлиять на эксплуатационную безопасность.

#### **Опасность для здоровья и материального ущерба может присутствовать в результате:**

- Отсутствия защитных устройств (например, предохранительный клапан, расширительный бак). Попросите специалиста объяснить Вам принцип работы и место расположения защитных устройств;
- Ошибочного управления;
- Неправильного выполнения или невыполнения технического обслуживания и ремонта;
- Воздействия отрицательных температур. Убедитесь, что в период отрицательных температур система отопления работает и во всех помещениях обеспечивается положительная температура.

При остановке котла на продолжительное время (более пяти часов) при отрицательных температурах, во избежание замораживания котла и системы отопления слейте теплоноситель из котла и системы отопления;

- В случае ненадлежащего использования или использования не по назначению.

#### **Использование по назначению подразумевает:**

- Соблюдение прилагаемых инструкций в руководстве по эксплуатации котла, а также всех прочих компонентов системы выполнения осмотров и техобслуживания.

#### **Использование не по назначению считается:**

- Иное использование, нежели описанное в данном руководстве.



**Внимание!** Любое использование не по назначению запрещено и может привести к потере гарантии.

## 5.2. Требования к электроподключению

### Документация регламентирующая монтаж и подключение к электросети:

- «Правилами устройства электроустановок»;
- «Правилами технической эксплуатации электроустановок потребителей» (ПУЭ и ПТЭ);
- Требованиям ГОСТ МЭК 60335-1;
- Руководством по установке и эксплуатации электрического котла BAXI AMPERA Lite.

### Персонал должен иметь:

- Разрешение на работу с электроустановками напряжением до 1000 В;
- Квалификационную группу по технике безопасности не ниже третьей.

### Основные требования.

- Котлы BAXI AMPERA Lite можно использовать как в трехфазной (380 В), так и в однофазной (220 В) сетях переменного тока с частотой 50 Гц.
- Номинальное напряжение между нулем и каждой фазой 220 В  $\pm$  10 % (в соответствии с ГОСТ 32144) от 198 В до 242 В;
- Котел должен подключаться к сети с глухозаземленной нейтралью. При его отсутствии нормальная работа не гарантируется;
- Оболочка панели имеет степень защиты IP20. Климатическое исполнение УХЛ4;
- Класс защиты от поражения электрическим током 01;
- Все работы по осмотру, профилактике и ремонту котла должны проводиться при снятом напряжении;
- Разряды атмосферного электричества могут повредить котел, поэтому во время грозы необходимо отключить его от сети электропитания.



**Внимание!** Значение потребляемой мощности ТЭН при номинальном напряжении и нормальной рабочей температуре может отличаться от номинальной потребляемой мощности плюс 5 % и минус 10 % в соответствии с ГОСТ 19108.

### 5.3. Требования к теплоносителю

- Общая жесткость теплоносителя не более 2 мг.экв/дм<sup>3</sup>.
- Теплоноситель должен иметь pH 6,5 - 8,5;
- Применяемый теплоноситель должен находиться в пределах от 0,2 до -0,2 по индексу Ланжелье или в пределах от 5,8 до 6,5 по индексу Ризнера.



**Внимание!** Применение жесткой воды вызывает образование накипи в котле, что снижает его теплотехнические параметры и может стать причиной повреждения блока ТЭН. Повреждение блока ТЭН из-за образования накипи не попадает под действия гарантийных обязательств.



Допускается использовать незамерзающий теплоноситель на основе пропиленгликоля и этиленгликоля в концентрации не более 50 %.



**Внимание!** Электрический котел BAXI AMPERA Lite допускается использовать в системах отопления водяными теплыми полами.

### 5.4. Подготовка системы отопления к заполнению теплоносителем

#### Промывка внутреннего контура:

- Промойте систему водой под давлением (не ниже рабочего давления системы) до тех пор, пока в сливе не останется механических примесей.
- Для сложных или крупных систем допускается применение ингибированных промывочных составов.
- После промывки удалите остатки воды и при необходимости просушите систему.

#### Контроль герметичности:

- После промывки рекомендуется выполнить опрессовку системы для проверки на герметичность.

#### Особые требования для разных типов систем:

- Металлические системы: Проверьте уровень pH слива после промывки (должен быть нейтральным).
- Комбинированные системы (металл + полимеры): Запрещено использование агрессивных моющих средств.

## 6. РАЗМЕЩЕНИЕ И МОНТАЖ

### 6.1. Требования к помещению и месту установки



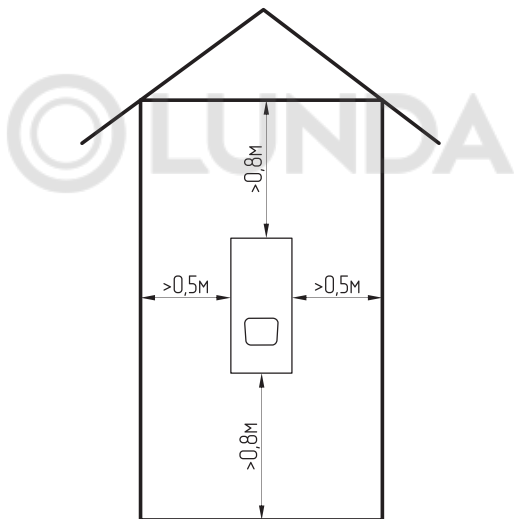
**Внимание!** Установка котла в отопительную систему и подключение к электросети должны выполняться специализированной организацией.

Для обеспечения надлежащих условий эксплуатации котла помещение котельной может быть оборудовано приточной и вытяжной вентиляцией с естественным или принудительным притоком свежего воздуха.

При монтаже котла необходимо выдерживать минимальные расстояния до стен, пола и потолка, указанных на **Рис. 2**. Расстояния необходимо соблюдать для удобства эксплуатации и сервисного обслуживания.



При монтаже трубопровода вверх, располагайте трубопровод таким образом, чтобы он не мешал извлечению ТЭН-а для технического обслуживания или ремонта.



**Рис. 2** Схема размещения котла в котельной



**Внимание!** Котел должен размещаться на негорючем основании, использование дерева и пластмассы недопустимо.



**Внимание!** Запрещается помещать котел в ниши, загораживающие крепежные элементы кожуха и препятствующие естественной вентиляции изделия.



**Запрещается** устанавливать котел в помещении, в котором имеются взрывоопасные материалы.



**Запрещается** установка котла рядом с нагревательными приборами (каминами, печами, плитами, духовками) или над ними.

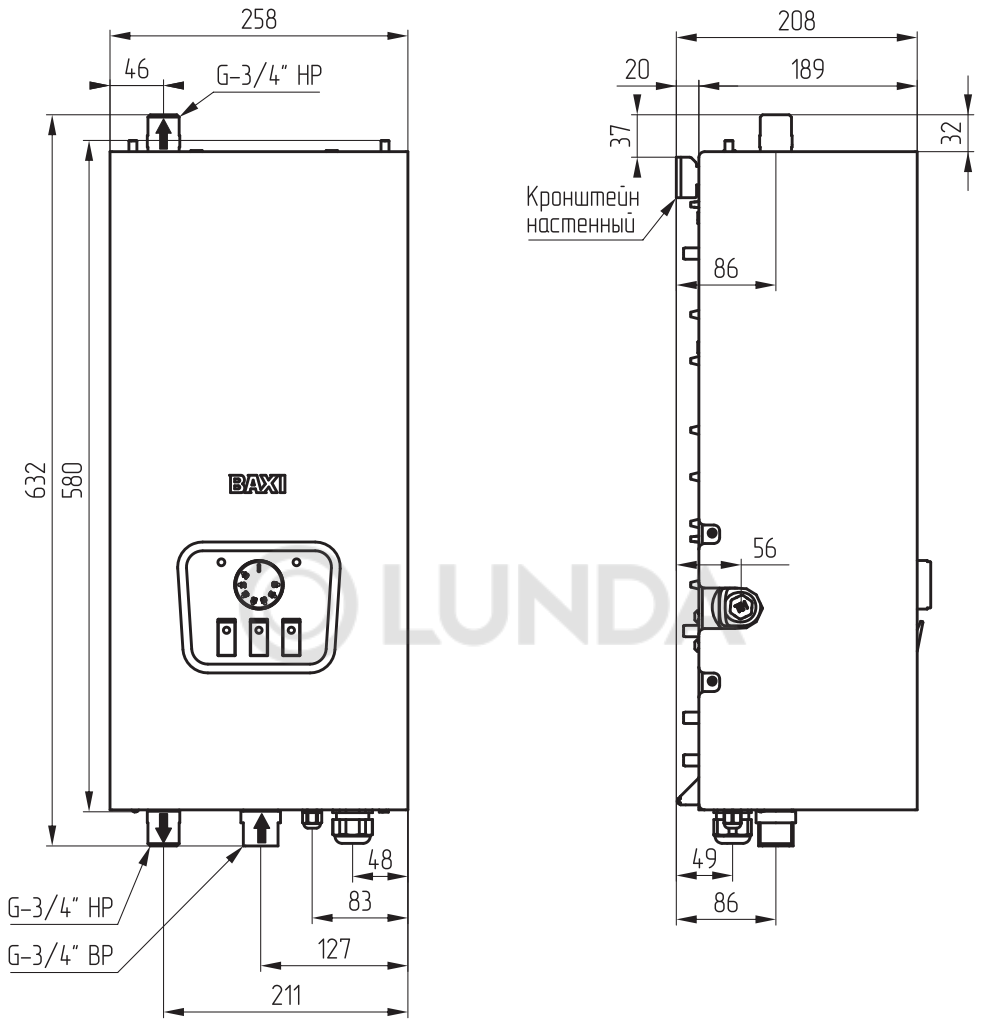


Рис. 3 Габаритные и присоединительные размеры котлов.

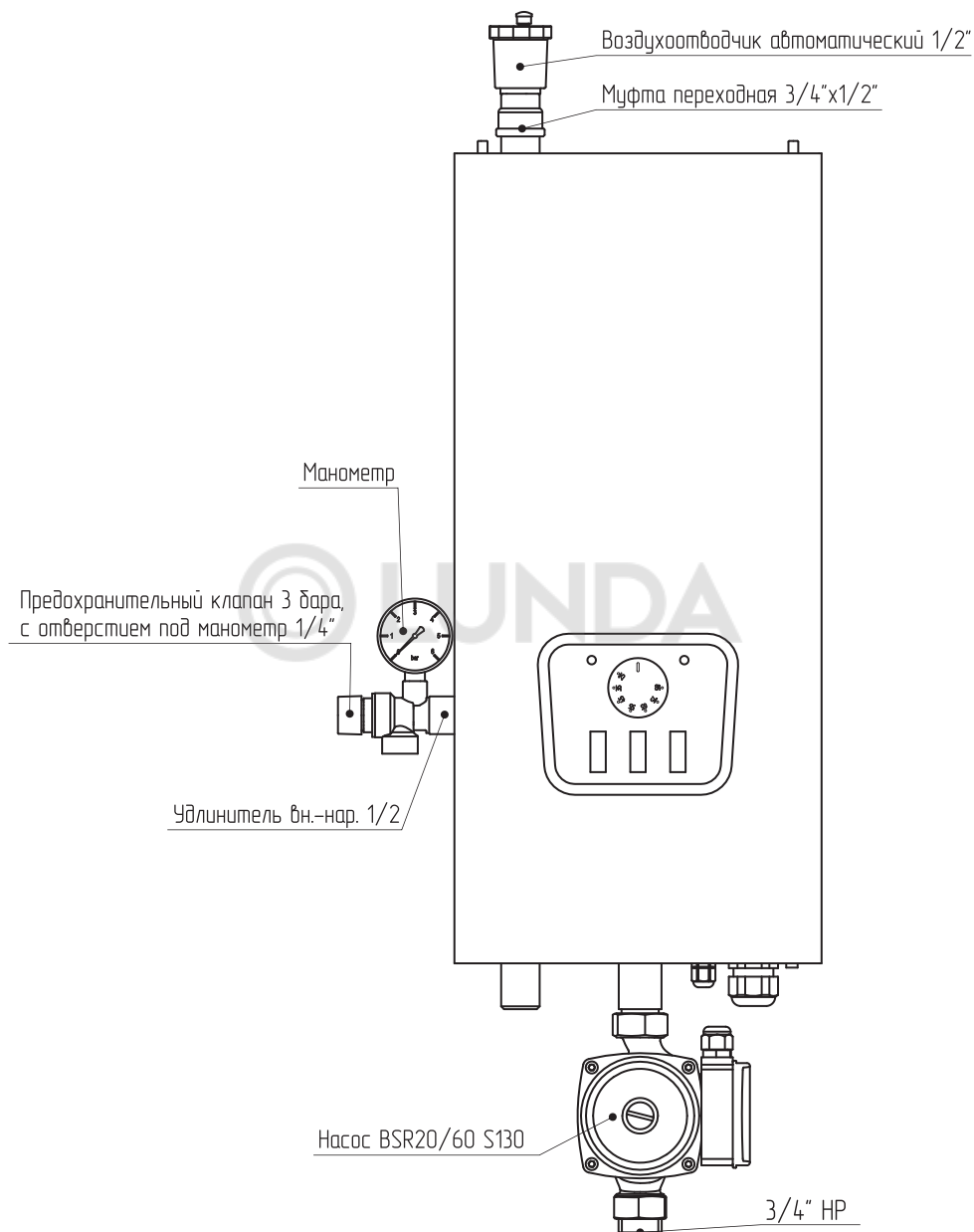


Рис. 4 Комплектация котла BAXI Ampera Lite

## 6.2. Порядок проведения монтажных работ



**Внимание!** Монтаж котла должен проводиться при снятом напряжении.

Закрепите настенный кронштейн на вертикальной поверхности в необходимом месте с помощью шурупов, входящих в комплект, и установите на него котел, как показано на **Рис. 1**;

### Подключение к системе отопления.

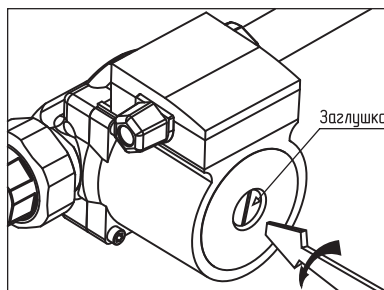
- Подсоединить котел к системе отопления. Габаритные и присоединительные размеры котла указаны на **Рис. 3**;
- Заполните систему и циркуляционный насос теплоносителем. Частичное удаление воздуха из циркуляционного насоса происходит автоматически после его включения. Однако воздух необходимо удалить из циркуляционного насоса полностью, выполнив следующие операции:
  - подать напряжение и установить переключатель в положение «III»;
  - выкрутить винт и ослабить заглушку для удаления воздуха, защитив электрические части от попадания жидкости или пара (**Рис. 5**);
  - после того, как теплоноситель, выходящий из циркуляционного насоса, перестанет содержать воздух, винт завернуть;
  - включите насос и убедитесь, что вал насоса вращается. После полного удаления воздуха закрутите на место винт для удаления воздуха.
- Проверьте надежность и герметичность всех соединений водяного контура.



**Внимание!** Если теплоноситель имеет высокую температуру и давление, то при откручивании винта для удаления воздуха может произойти выброс горячего теплоносителя в жидком или газообразном состоянии.



**Внимание!** При заполнении системы отопления и ее запуске необходимо исключить попадание теплоносителя внутрь кожуха на электрические провода, разъемы и электронные блоки.



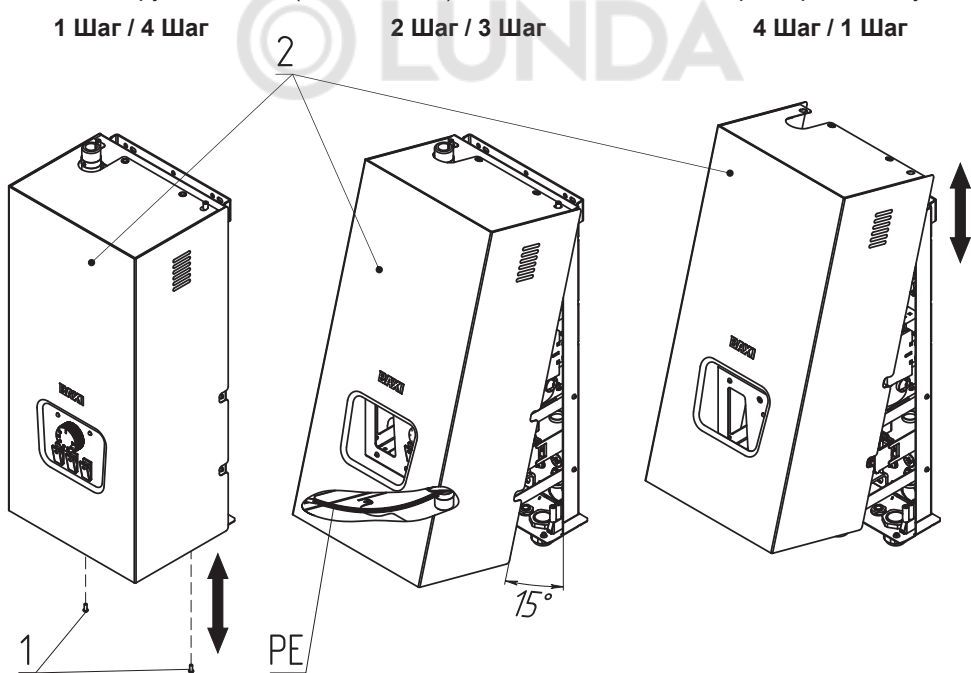
**Рис. 5** Удаление воздуха из насоса

**Снятие кожуха котла.**

- 1 Шаг Выкрутить два винта крепления кожуха (Рис. 6, поз.1) в нижней части котла;
- 2 Шаг Выдвинуть на себя нижнюю часть кожуха (Рис. 6, поз.2) в соответствии с Рис. 6;
- 3 Шаг Отсоединить провод заземления (РЕ) от соответствующего контакта на кожухе котла;
- 4 Шаг Поднять кожух (Рис. 6, поз.2) вертикально в верх пока крепления не выйдут из зацепления.

**Установка кожуха.**

- 1 Шаг Перед установкой кожуха (Рис. 6, поз.2) необходимо подключить провод заземления (РЕ) к советующему контакту на кожухе;
- 2 Шаг Надеть кожух котла (Рис. 6, поз.2) на зацепы в верхней части котла в соответствии с Рис. 6;
- 3 Шаг Установить нижнюю часть кожуха исключая усилия и перекосы;
- 4 Шаг Закрутить винты (Рис. 6, поз.1) в нижней части котла зафиксировав кожух.



**Рис. 6 Снятие кожуха**

- 1. Винт крепления кожуха
- 2. Кожух

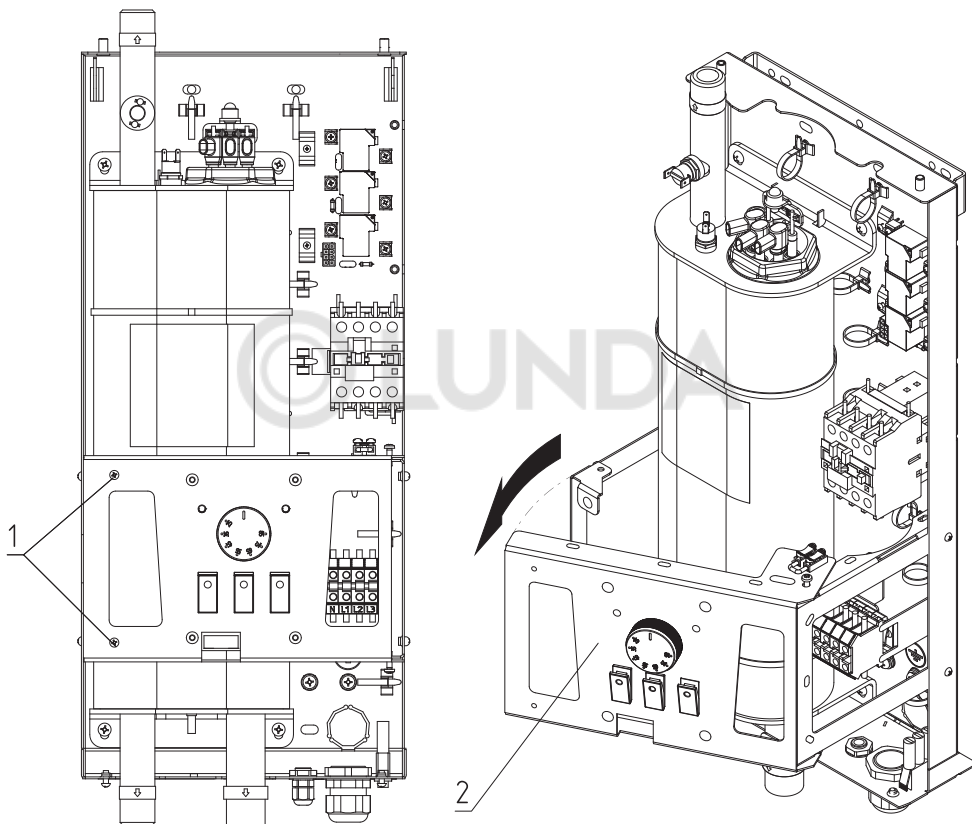
PE (Заземление)

**Смещение кронштейна в сервисное положение.**

- 1 Шаг Выкрутить два винта крепления кронштейна (Рис. 7, поз.1);
- 2 Шаг Переместить кронштейн (Рис. 7, поз.2) в сервисное положение в соответствии с Рис. 7.



**Внимание!** Перемещайте кронштейн (Рис. 7, поз.1) без резких движений во избежание повреждения проводов и разъемов.



**Рис. 7 Смещение кронштейна в сервисное положение**

1. Винт крепления кронштейна

2. Кронштейн

**Подключение к системе трехфазной сети переменного тока 380В с частотой 50 Гц.**

- Присоединить рабочий нулевой провод на клемму нейтраль (N) котла;
- Для сети трехфазного переменного тока 380 В присоединить фазные провода на клеммы L1, L2, L3 колодок;
- Для сети однофазного переменного тока 220 В присоединить фазный провод на одну из клемм L1, L2 или L3 колодок. Для соединения клемм L1, L2, L3 колодки в комплекте имеется специальная перемычка;
- Защитный нулевой провод (PE) подключить на болт «ЗАЗЕМЛЕНИЕ»;

**Для подключения термостата необходимо:**

- Извлечь перемычку (**Рис.1, поз.26**);
- Подключить провода термостата к колодке подключения термостата.

**Для подготовки первого включения котла после монтажа необходимо:**

- Перевести выключатель (**Рис. 1, поз.20**) в положение ВКЛ;
- Загорается индикаторная лампа «Сеть» (**Рис. 1, поз.18**) информирующая о наличии напряжения на котле.

**Задержка отключения насоса.**

В котле предусмотрена функция задержки отключения насоса через 0, 1, 3 (по умолчанию) и 5 минут.

Для изменения времени задержки отключения насоса необходимо:

- Изменить положение перемычки в разъеме контроля выключения насоса как показано на рисунке **Рис. 8**.



**Внимание!** Установка слишком низкого времени отключения насоса может привести к закипанию котла. Перед настройкой времени отключения насоса проконсультируйтесь со специалистом.

**Задержка отключения насоса срабатывает при следующих условиях:**

- При срабатывании комнатного термостата;
- При срабатывании капиллярного термостата;
- При отключении общей кнопки «Включения/Отключения» котла (**Рис. 1, поз.20**).

При возникновении критических ошибок насос работает постоянно.

При выключении котла кнопкой (**Рис. 1, поз.20**), насос обрабатывает время задержки отключения и отключается.

№	Положение переключки	Время работы насоса
1	5 минут 	После отключения котла насос продолжит работать <b>5 минут</b> .
2	3 минуты (заводская настройка) 	После отключения котла насос продолжит работать <b>3 минуты</b> .
3	1 минута 	После отключения котла насос продолжит работать <b>1 минуту</b> .
4	0 минут 	Насос отключится <b>сразу после отключения котла</b> .
5		При отсутствующей переключке насос <b>будет работать постоянно</b> .

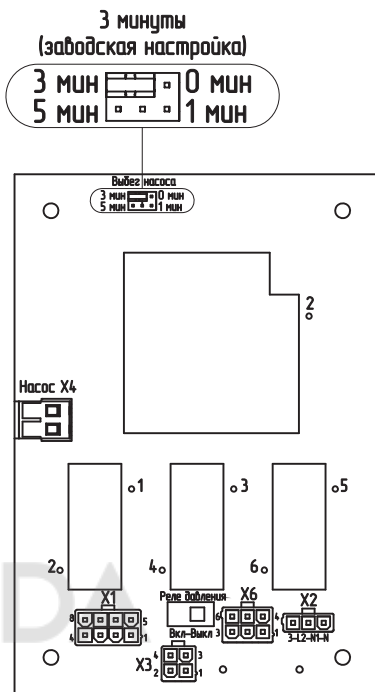


Рис. 8 Положение переключки задержки выключения насоса

**Реле давления.**

- В котле установлено реле давления (**Рис. 1, поз.27**), которое отключается при падении давления ниже 0,7 бар и запускается при повышении давления выше 1,0 бар. При отключении датчика останавливается нагрев котла (отключается контактор, **Рис. 1, поз.8**) и циркуляционный насос котла.

Реле давления можно отключить с помощью переключателя датчика давления (**Рис. 9, поз.17**), это может понадобиться в случае, если у пользователя открытая система отопления.

Датчик подключается к колодке подключения датчиков (**Рис. 9, поз.13 и поз.14**) и может быть заменен в случае выхода из строя.

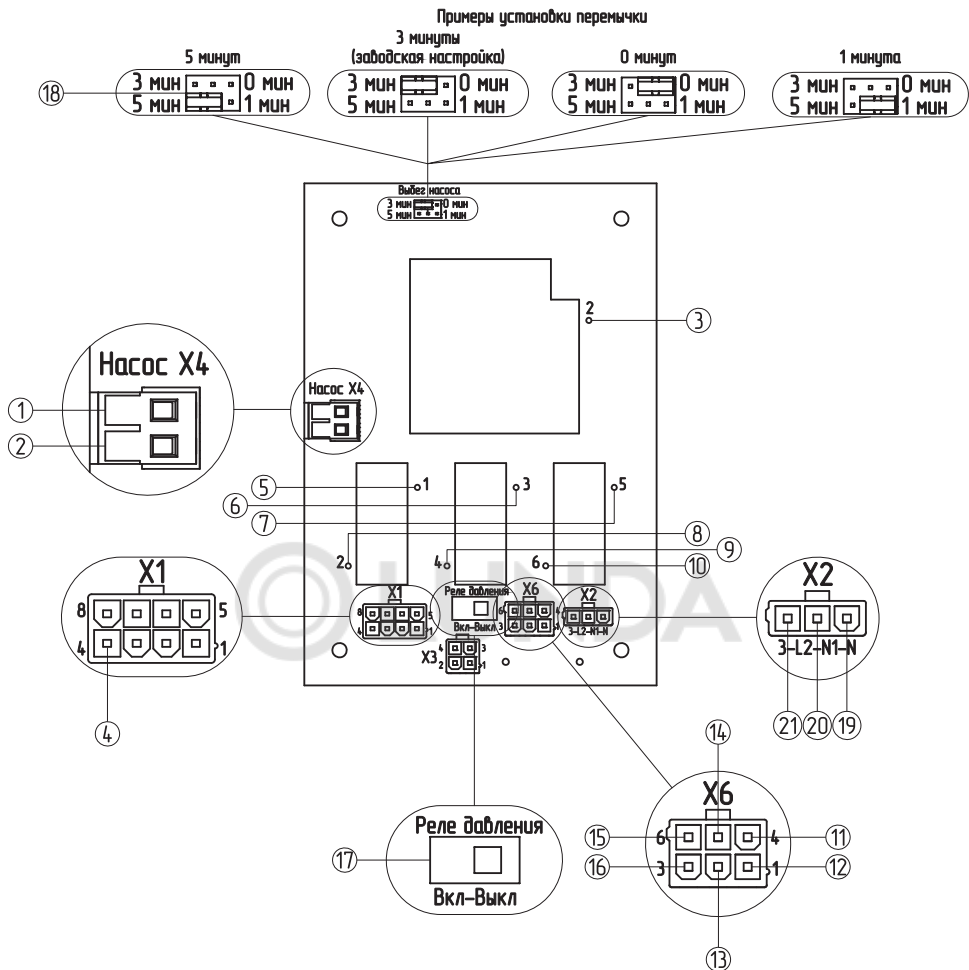


Рис. 9 Коммутационная плата

- |   |  |
|---|--|
| <ul style="list-style-type: none"> <li>1. Насос L</li> <li>2. Насос N</li> <li>3. Термостат N вход</li> <li>4. Термостат N выход</li> <li>5. Кнопка 3 кВт. выход</li> <li>6. Кнопка 2 кВт. выход</li> <li>7. Кнопка 1 кВт. выход</li> <li>8. Кнопка 3 кВт. вход</li> <li>9. Кнопка 2 кВт. вход</li> <li>10. Кнопка 1 кВт. вход</li> <li>11. Питание N 220 В</li> <li>12. Питание L 220 В</li> </ul> | <ul style="list-style-type: none"> <li>13. Реле давления L вход</li> <li>14. Реле давления L выход</li> <li>15. Датчик перегрева L вход</li> <li>16. Датчик перегрева L выход</li> <li>17. Переключатель включения/выключения реле давления</li> <li>18. Разъем контроля задержки отключения насоса</li> <li>19. Кнопка вкл/выкл N выход</li> <li>20. Кнопка вкл/выкл N вход</li> <li>21. Кнопка вкл/выкл L выход</li> </ul> |
|---|--|

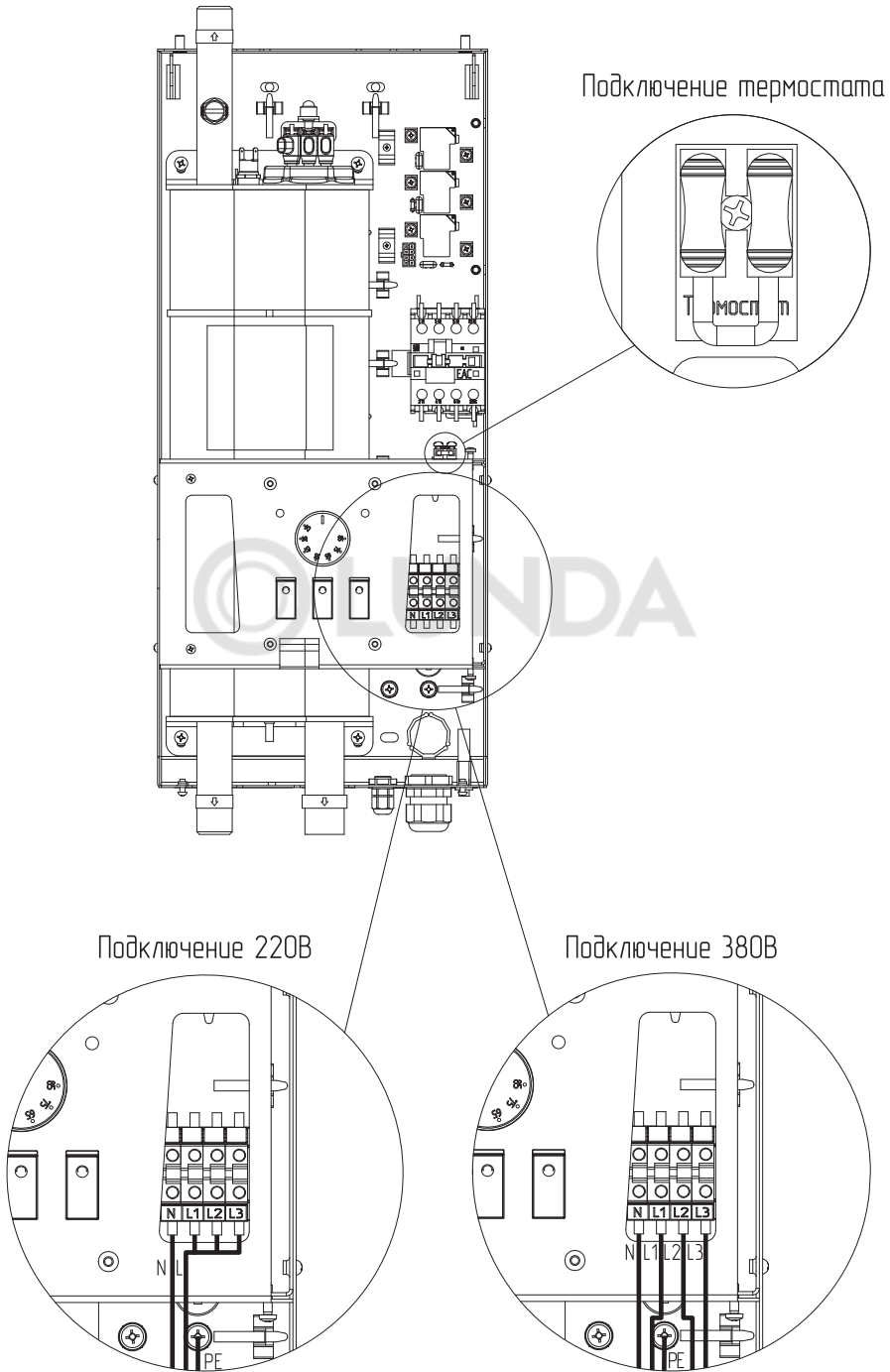


Рис. 10 Схема подключения котла

Котел имеет 3 подключенных последовательно аварийных датчика:

- Аварийный датчик перегрева котла;
- Реле давления, отключается ниже 0,7 бар, включается выше 1 бар (можно отключить на коммутационной плате (Рис. 9, поз.17));
- Термопредохранители силовых реле.

Срабатывание одного из этих элементов вызывает критическую ошибку.

При возникновении критических ошибок.

- Отключается пускатель магнитный;
- Загорается лампа «Авария» (Рис. 11);
- Гаснут лампы на включенных кнопках управления ступенями мощности;
- Включается циркуляционный насос.

# BAXI

## AMPERA LITE

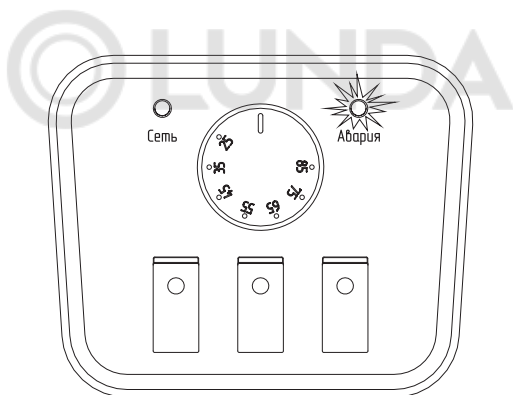


Рис. 11 Индикация ошибок на панели управления

Кнопка Включения/отключения	Лампа «Сеть»	Лампы кнопок ступеней мощности	Лампа «Авария»	Состояние котла
Горит	Горит	Горит	Не горит	Идет нагрев
Горит	Горит	Не горит	Не горит	Котел включен. Нагрев остановлен основным рабочим термостатом или комнатным термостатом
Горит	Горит	Не горит	Горит	Произошла критическая ошибка
Горит	Не горит	Не горит	Не горит	Перегорел предохранитель насоса
Не горит	Не горит	Не горит	Не горит	Котел выключен кнопкой Включения/отключения (Рис. 1, поз.20)

Табл. 2 Индикация ошибок

### 6.3. Настройка котла для резервного использования

При использовании котла в качестве резервного, его включение происходит, если основной котел не нагревает систему отопления или значения температуры снизились до минимально допустимых.

Предусматриваются три основных способа управления котлом в качестве резервного:

#### Управление резервным котлом «по теплоносителю»:

1. Выберите оптимальное количество ступеней мощности клавишами (Рис. 16, поз.1, поз.2, поз.3).
2. Выставьте на ручке термостата котла (Рис. 16, поз.6) минимально допустимое значение температуры теплоносителя. Данная температура должны быть меньше заданной на основном котле с учетом гистерезиса.

Управление резервным котлом «по теплоносителю» возможно при подключении резервного и основного котла по последовательной гидравлической схеме (см. Рис. 12).

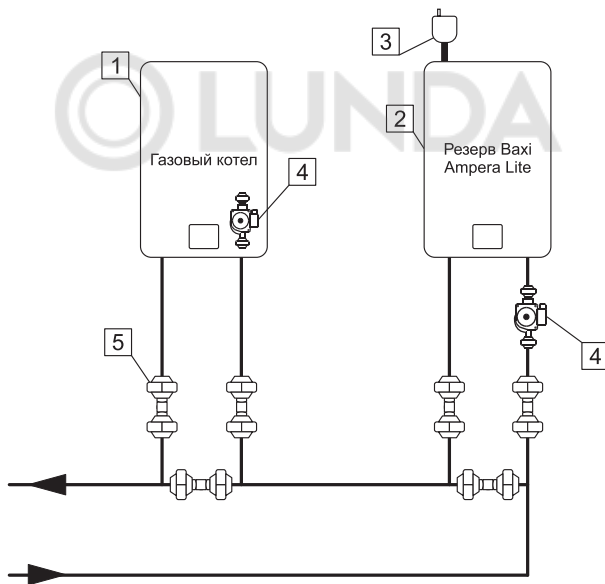
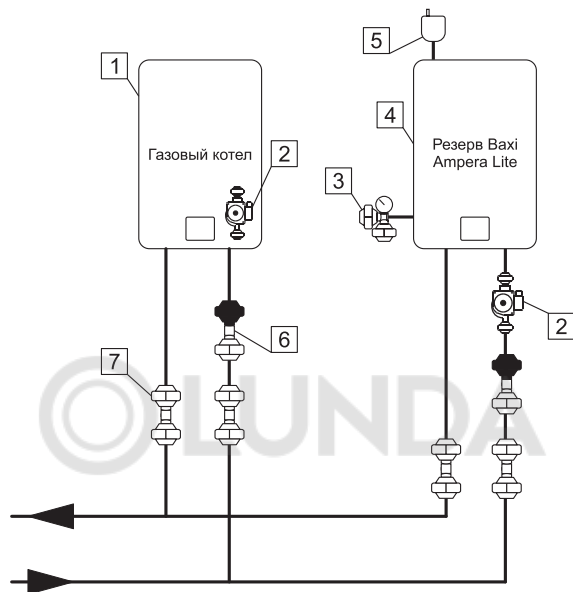


Рис. 12 Последовательная гидравлическая схема подключения

- |                                   |          |
|-----------------------------------|----------|
| 1. Основной котел                 | 4. Насос |
| 2. Резервный котел                | 5. Кран  |
| 3. Автоматический воздухоотводчик |          |

В случае подключения основного и резервного котла по параллельной гидравлической схеме, управление «по теплоносителю» можно реализовать с помощью установки накладного термостата на общую подающую линию котловой установки. Термостат необходимо настроить на минимально допустимую температуру теплоносителя, а сам термостат подключить к входу «комнатного термостата» резервного котла.

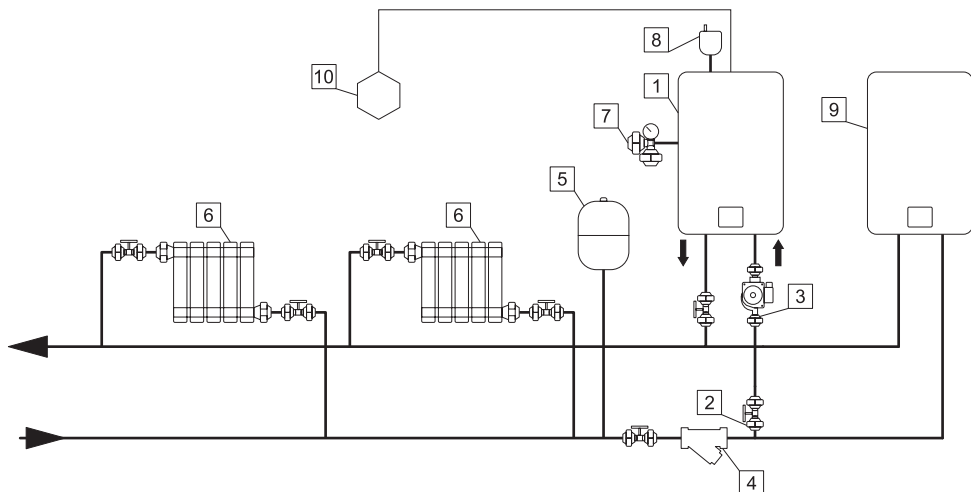


**Рис. 13 Параллельная гидравлическая схема подключения**

- |  |                                   |
|--|-----------------------------------|
| 1. Котел                                 | 4. Резервный котел                |
| 2. Насос                                 | 5. Автоматический воздухоотводчик |
| 3. Предохранительный клапан с манометром | 6. Обратный клапан                |
|  | 7. Кран                           |

#### **Управление резервным котлом «по воздуху»:**

1. На котле вместо перемычки (**Рис. 10**) подключите выносной релейный термостат (в комплект не входит). При замкнутом контакте выносного термостата котел будет нагревать систему отопления до заданной на котле температуры. Котел отключится при достижении указанной на выносном термостате температуры воздуха или температуре теплоносителя.

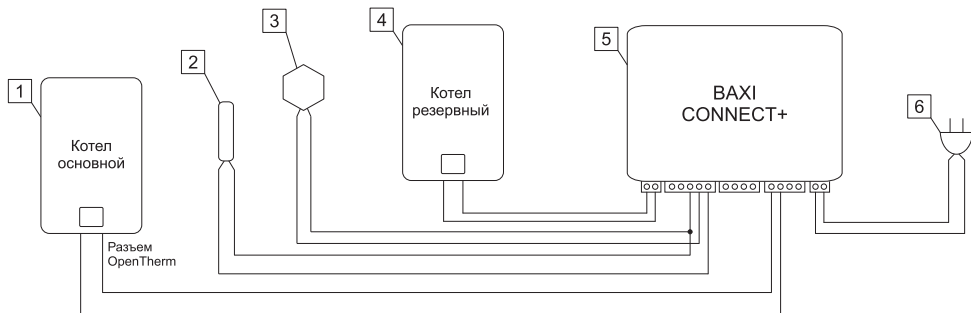


**Рис. 14** Схема подключения с управлением резервным котлом «по воздуху»

- |                         |  |
|-------------------------|--|
| 1. Резервный котел      | 7. Предохранительный клапан с манометром |
| 2. Кран                 | 8. Автоматический воздухоотводчик        |
| 3. Насос                | 9. Основной котел                        |
| 4. Фильтр               | 10. Релейный термостат                   |
| 5. Расширительный бак   |  |
| 6. Отопительные приборы |  |

**Управление при помощи системы удаленного управления BAXI Connect+**

1. При использовании устройства BAXI Connect+ его контакты управления дополнительным котлом подключите к котлу AMPERA LITE вместо переключки комнатного термостата, как показано на **Рис. 10**. В соответствии с рекомендациями в инструкции BAXI Connect+ проведите настройку в приложении на смартфоне.



**Рис. 15** Схема подключения с системой удаленного управления BAXI Connect+

- |                                     |                             |
|-------------------------------------|-----------------------------|
| 1. Котел                            | 4. Резервный котел          |
| 2. Датчик температуры теплоносителя | 5. Устройство BAXI Connect+ |
| 3. Датчик температуры воздуха       | 6. Блок питания 12 В        |

## 7. ОПИСАНИЕ НЕИСПРАВНОСТЕЙ

№	Наименование неисправности, внешнее проявление	Вероятная причина	Метод устранения
1	Котел не включается.	Не подается электропитание на ввод, отсутствует контакт в местах присоединения кабеля к клеммным колодкам.	Проверить питающее напряжение на клеммных колодках, зачистить провода в местах контакта.
		Сработал предохранитель.	Заменить предохранитель.
		Сработало реле минимального давления.	Поднять давление в системе отопления выше 1 бар, но не более 2,5 бар.
		Нагрев отключен термостатом.	Проверьте верно ли настроен термостат или другой прибор внешнего отключения.
2	Котел включается, но нагревает слабо, температура теплоносителя не повышается.	Установлена недостаточная температура теплоносителя, вышли из строя ТЭНы.	Установите необходимую температуру теплоносителя; Проверить ТЭНы.
		Включена недостаточная мощность нагрева.	Задать большую мощность котла переключателями на передней панели котла.
		Избыточная циркуляция. Установлена избыточная мощность насоса.	Установите положение переключателя мощности насоса в положение II или I.
3	Котел включается, температура теплоносителя повышается быстро, нагрев отключается.	Недостаточная циркуляция теплоносителя, воздух в системе отопления.	Проверить подключение насоса; Удалите воздух из системы отопления;
		Загрязнен фильтр установленный перед насосом.	Прочистите фильтр установленный перед насосом.
4	Отключается вводной автомат.	Неправильное подключение, вышли из строя ТЭНы.	Подключить котел в соответствии с паспортом; Замените блок ТЭН.
		Неисправен вводной автомат.	Замените вводной автомат.
5	Появление течи из под прокладки блока ТЭН.	Перегрев котла и превышение допустимого давления в котле.	Заменить прокладку блока ТЭН, устранить причину перегрева и превышения давления.
6	Гудит магнитный пускатель.	Низкое напряжение в сети.	Установить стабилизатор в цепи управления и насоса.
		Попадание включений на подвижные поверхности магнитного пускателя.	Провести профессиональное сервисное обслуживание пускателя или заменить его.

Табл. 3 Характерные неисправности и методы их устранения

## 8. ПРАВИЛА ЭКСПЛУАТАЦИИ И ТЕХНИЧЕСКОЕ ОБСЛУЖИВАНИЕ

### 8.1. Эксплуатация котла

- Установите необходимую температуру теплоносителя на шкале ручке термостата (**Рис. 16, поз.6**).
- Включите требуемое количество ступеней мощности в положение включено (I) (**Рис. 16, поз.1, поз.2, поз.3**).
- Если температура теплоносителя в котле ниже установленной на шкале терморегулятора, то включается нагрев и загораются лампы подсветки переключателей включенных ступеней мощности.
- При достижении температуры на выходе из котла заданного значения, отключается нагрев и подсветка переключателей ступеней гаснет.
- По окончании работы котла установите переключатели ступеней в положение отключено (O) и отключите котел кнопкой (**Рис. 1, поз.20**).
- В случае отключения котла в зимний сезон необходимо слить из него теплоноситель во избежание замерзания.

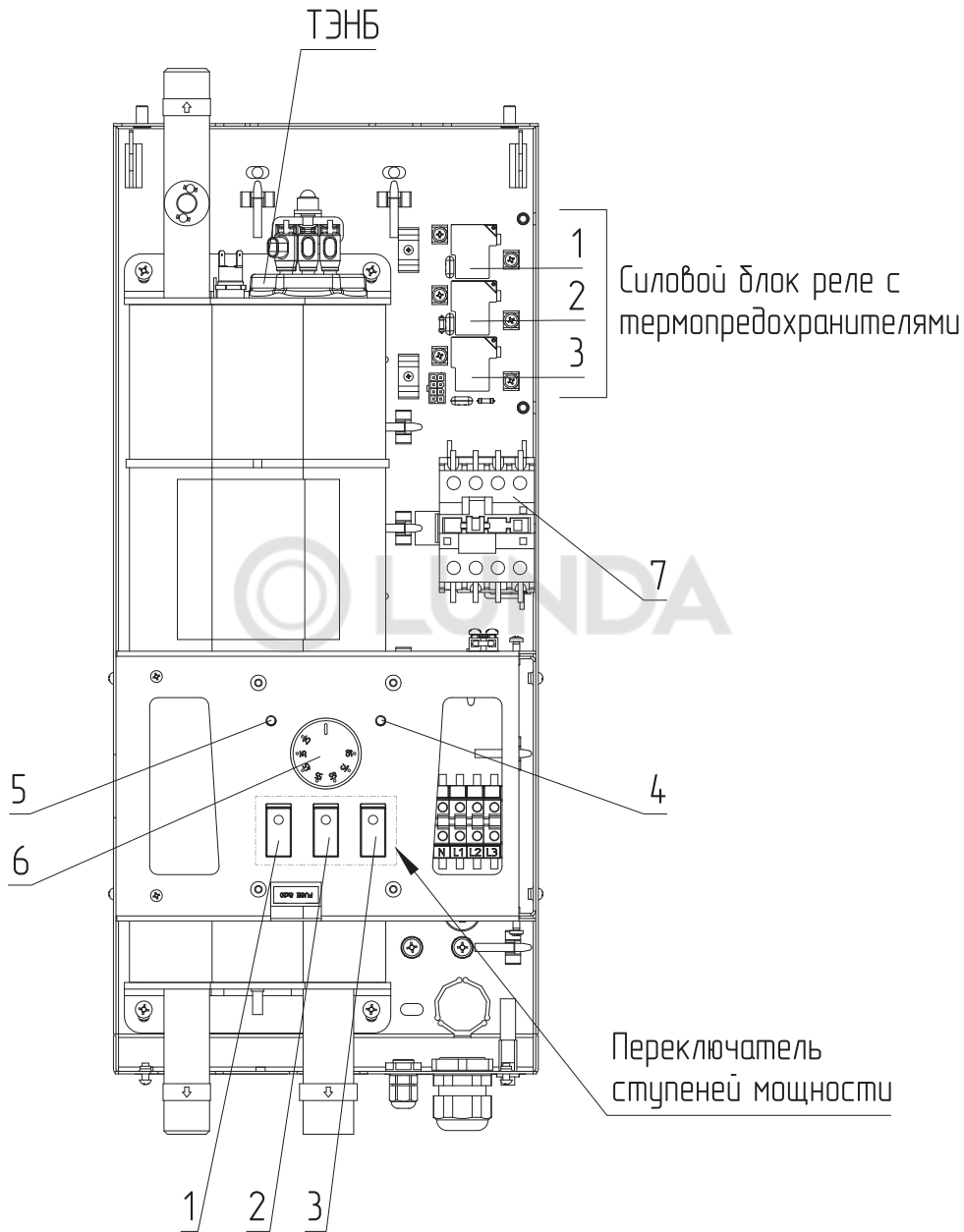
### 8.2. Техническое обслуживание

**Для бесперебойной и долгосрочной эксплуатации работы котла требуется:**

- Соответствие параметров электрической сети, указанным в **Табл. 5**;
- Использование теплоносителя, соответствующего требованиям (см. **п.п. 5.2**);
- Периодически проверять герметичность котла и системы отопления. При появлении течи незамедлительно ее устранить;
- Перед каждым отопительным сезоном производить осмотр и очистку от загрязнений и продуктов коррозии внутренней поверхности котла и нагревательных элементов (ТЭН);
- Периодически (не реже одного раза в год и перед каждым отопительным сезоном) проводить визуальный осмотр электрических контактов, зачищать их и производить протяжку с усилием:
  - Гаек на контактных стержнях ТЭН с усилием 1,8 Нм (см. **Рис. 17**);
  - Винты контактов автомата и силового блока с усилием 2,5 Нм.

**Осмотр, и техническое обслуживание (ТО).**

- Работы по ТО могут выполняться специалистами регионального сервисного центра;
- При проведении ТО проверяется состояние изделий с ограниченным ресурсом (**страница 3**);
- При ремонте, либо замене используйте оригинальные запчасти.



- |                                |                              |
|--------------------------------|------------------------------|
| 1. Вкл/выкл нагревателя 1      | 5. Индикаторная лампа «Сеть» |
| 2. Вкл/выкл нагревателя 2      | 6. Ручка термостата          |
| 3. Вкл/выкл нагревателя 3      | 7. Магнитный пускатель       |
| 4. Индикаторная лампа «Авария» |                              |

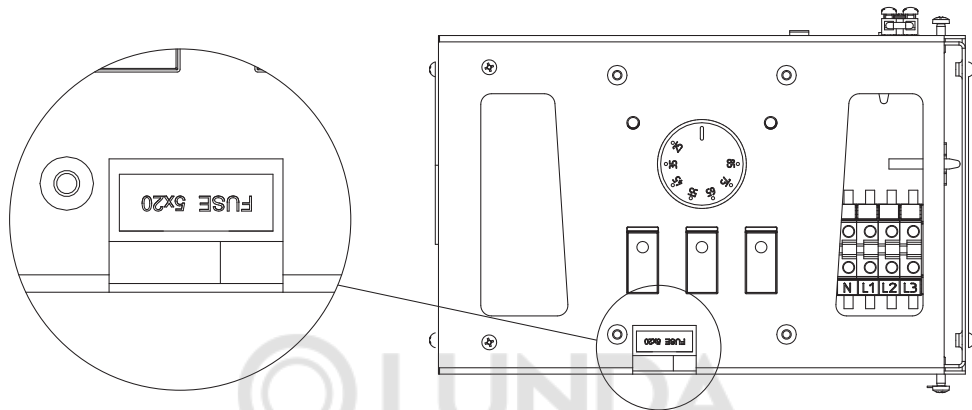
Рис. 16 Органы управления котла BAXI Ampera Lite

### Замена предохранителя насоса и реле задержки отключения насоса.

На коммутационной плате располагается предохранитель насоса и реле задержки отключения насоса.

Если при подаче напряжения на котел кнопка «Включения/отключения» котла загорелась, а лампа «Сеть» не горит, значит перегорел предохранитель.

Номинал предохранителя: 2 А, 250 В

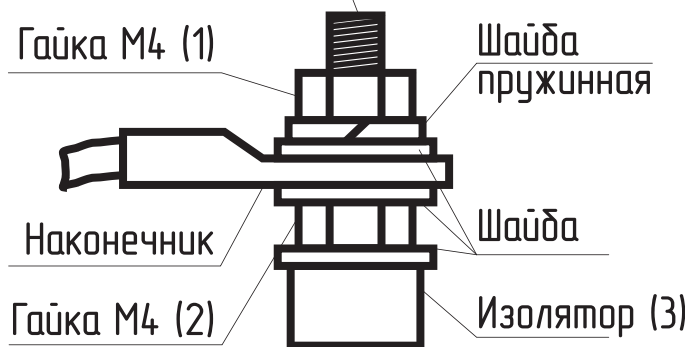


**Рис. 18** Расположение предохранителя насоса и реле задержки отключения насоса

### Замена блоков ТЭН.

- При замене блок ТЭН присоединение фазных проводов к выводам блок ТЭН производить согласно **Рис. 17**. Сечение кабеля указано в **Табл. 5**;
- Провод нейтрالي «N» подключить на перемычку блока ТЭН.

### Стержень контактный М4



**Рис. 17** Присоединение проводов к выводам блок ТЭН



**Внимание!** При закручивании гайки М4 (1) во избежание короткого замыкания, при повреждении изоляции (3) и последующего выхода из строя блока ТЭН необходимо зафиксировать (рожковым) гаечным ключом гайку М4 (2). Затяжку гайки М4 (1) производить с усилием 1,8 Нм.

**Методика проверки сопротивления изоляции нагревательного элемента.**

- Обесточить котел;
- Отсоединить все провода от нагревательного элемента;
- Соединения не должны иметь ржавчины и загрязнений;
- Перевести переключатель измерительного прибора в нужное положение;
- Подключить щуп №1 измерительного прибора к общей нейтральной клемме нагревательного элемента, а щуп №2 приложить к «корпусу» нагревательного элемента;
- Провести измерение сопротивления изоляции ТЭН. Сопротивление изоляции ТЭН проверяют измерительным прибором с рабочим напряжением не менее 500 В;
- Значение сопротивления изоляции ТЭН в блоке согласно ГОСТ 19108 должно быть не менее 1 МОм. Во время проверки сопротивления изоляции, не должно происходить поверхностного перекрытия или пробоя изоляции;
- Если значение сопротивления изоляции нагревательного элемента менее 1 МОм, его следует заменить.



Технические характеристики используемых нагревательных элементов приведены в **Табл. 4**.



**Внимание!** Во время измерения изоляции запрещается прикасаться к нагревательному элементу и соприкосновение проверяемого нагревательного элемента с токопроводящими поверхностями, так как это может привести к поражению электрическим током.

№	Наименование изделия	BAXI AMPERA Lite	
1	Мощность изделия, кВт	6	9
2	Сопротивление одного ТЭНа в блоке ТЭН (ТЭНБ), Ом*		
2.1	ТЭН №1	48	16
2.2	ТЭН №2	24	16
2.3	ТЭН №3	16	16
3	Значения номинального потребляемого тока котлом**		
3.1	При однофазном подключении, А	27,3	40,9
3.2	При трехфазном подключении, А (по фазе)	4,5 / 9,1 / 13,7	13,7

\* Отклонение может составлять от +5 % до -10 %.

\*\* Отклонение может составлять  $\pm 10$  % от номинальных значений.

**Табл. 4 Технические характеристики используемых нагревательных элементов.**

#### Эксплуатация котла запрещается:

- При наличии протечек теплоносителя через сварные швы и места уплотнений;
- Со снятым кожухом;
- Без фильтра грубой очистки, установленном до циркуляционного насоса;
- В системах отопления с давлением более 0,3 МПа (3 кг/см<sup>2</sup>);
- Включение котла при частичном или полном отсутствии в нём теплоносителя;



**Запрещается** устанавливать запорную арматуру на патрубок сброса теплоносителя из предохранительного клапана электрического котла.

## 9. ПРАВИЛА ХРАНЕНИЯ И ТРАНСПОРТИРОВАНИЯ

- Хранить котел необходимо в помещениях с естественной вентиляцией, где колебания температуры и влажность воздуха существенно меньше, чем на открытом воздухе в районах с умеренным и холодным климатом при температуре не выше +45 °С и не ниже -50 °С, относительной влажности не более 80 % при +25 °С.
- Котел в упаковке производителя можно транспортировать любым видом закрытого транспорта, с обязательным соблюдением мер предосторожности при перевозке хрупких грузов.
- Котлы поставляются в упаковке из гофрокартона.



## 10. ТЕХНИЧЕСКИЕ ДАННЫЕ

№	Наименование		Модель котла BAXI AMPERA Lite	
			6	9
1	Номинальная полезная тепловая мощность, кВт		6	9
2	Минимальная полезная тепловая мощность, кВт		1	3
3	Значение потребляемой мощности по ступеням, кВт	1 ступень	1	3
		2 ступень	2	3
		3 ступень	3	3
		4 ступень	4	
		5 ступень	5	
		6 ступень	6	
4	Макс. эффективность (КПД), %		99	
5	Объем теплоносителя в котле, л		3,72	3,68
6	Номинальное напряжение питания, В		380 ± 10 % (220 ± 10 %)	
7	Частота питающего напряжения, Гц		50	
8	Диапазон регулировки температуры теплоносителя, °С		25-85	
9	Давление теплоносителя, не более, МПа (бар)		0,3 (3)	
10	Необходимый расход теплоносителя через котел, м³/ч	Δt=10°C	0,6	0,8
		Δt=20°C	0,3	0,4
11	Гидравлическое сопротивление котла, кПа	Δt=10°C	6	7
		Δt=20°C	4	6
12	Максимальный напор циркуляционного насоса котла, кПа*		60	
13	Макс. теплопроизводительность при нагреве теплоносителя на 40°C, м³/ч		0,13	0,2
14	Сечение токопроводящей жилы кабеля (медь), мм²	380 В	4	4
		220 В	6	10
15	Диаметр патрубков подачи и обратки		G 3/4"	
16	Габаритные размеры ШхВхГ, мм		258x633x220	
17	Упаковочные размеры ШхВхГ, мм		294x817x272	
18	Масса не более, кг	НЕТТО	15	
		БРУТТО	20	

\* Напорные характеристики циркуляционного насоса приведены на **Рис. 19**.

Табл. 5 Технические данные

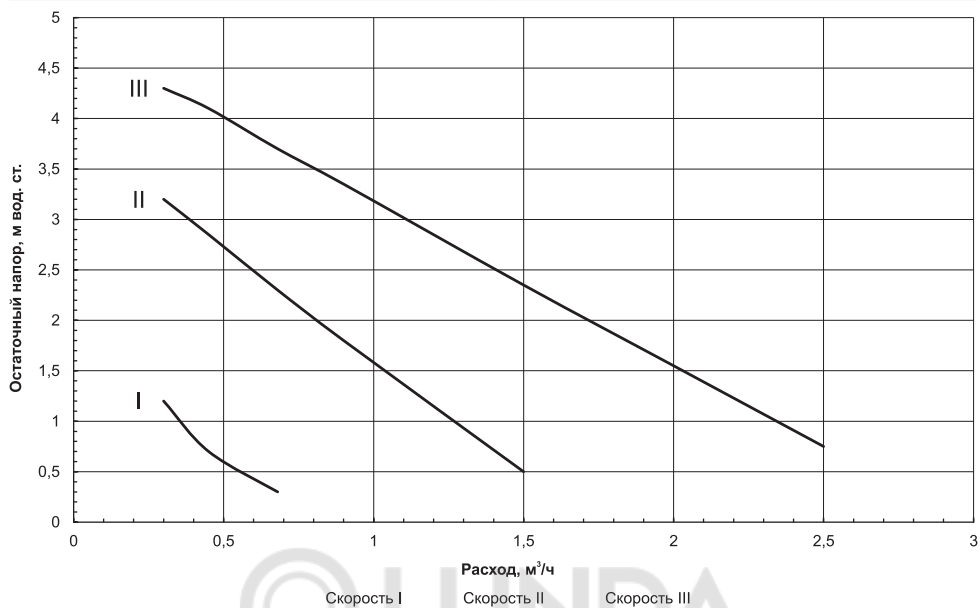


Рис. 19 Напорные характеристики циркуляционного насоса 20/60

## 11. СВИДЕТЕЛЬСТВО О ПРИЕМКЕ

Электрический настенный котел  
BAXI AMPERA Lite - \_\_\_\_ кВт  
Серийный №



Соответствует техническим условиям ТУ 25.21.12-018-47843355-2022 и признан годным для эксплуатации.  
Испытан избыточным давлением 2 PS.

Сварочная бригада № \_\_\_\_\_

Клеймо опрессовщика \_\_\_\_\_

Штамп ОТК \_\_\_\_\_

Дата выпуска « \_\_\_\_ » \_\_\_\_\_ 20 \_\_\_\_ г.

© LUNDA

© LUNDA

© LUNDA

© LUNDA

# BAXI

© LUNDA

