

## Техническое описание

### Редукторный электропривод AME 438SU (с возвратной пружиной)

#### Описание и область применения



Электропривод предназначен для управления двух- и трехходовыми регулирующими клапанами VF3 условным проходом до 50 мм и клапанами серий VRB, VRG.

Приводы автоматически подстраивают величину хода своего штока к ходу штока клапана, что снижает время на введение клапана в эксплуатацию.

#### Основные характеристики:

- питающее напряжение: 24 В пер. или пост. тока;
- сигнал управления: аналоговый 0(4)–20 мА, 0(2)–10 В;
- развиваемое усилие: 450 Н;
- ход штока: 15 мм;
- скорость перемещения штока привода на 1 мм: 15 с;
- максимальная температура регулируемой среды: 150 °С;
- привод имеет самоподстройку под ход штока клапана;
- возможность ручного позиционирования;
- защитная функция (шток привода втягивается пружиной (SU) при обесточивании).

#### Номенклатура и коды для оформления заказа

| Тип       | Питающее напряжение, В | Кодовый номер |
|-----------|------------------------|---------------|
| AME 438SU | 24 пост. или пер. тока | 082H0121      |

#### Дополнительные принадлежности

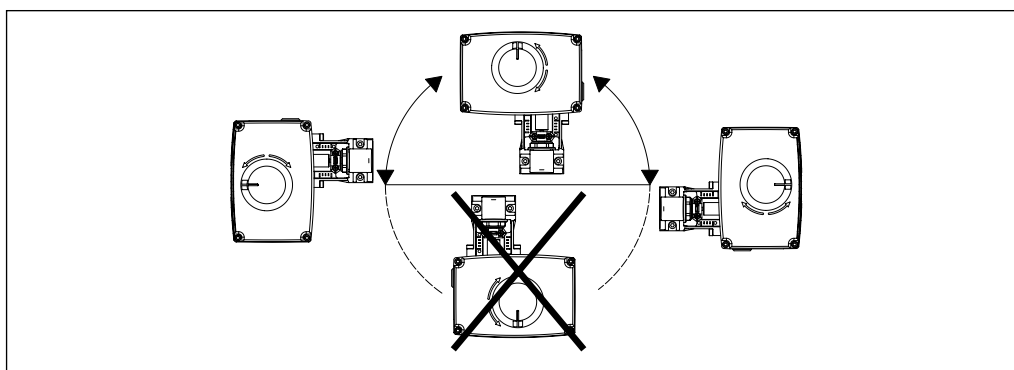
| Наименование                            | Кодовый номер |
|---|---------------|
| Подогреватель штока на напряжение 24 В* | 065B2171      |

\* Применяется при температуре среды ниже 2 °С.

#### Технические характеристики

|   |   |
|---|---|
| Напряжение питания                              | 24 В пост. или пер. тока, от +10 до -10 %   |
| Энергопотребление, ВА                           | 14  |
| Частота тока, Гц                                | 50 или 60   |
| Входной управляющий сигнал Y                    | 0–10 В (2–10В) Ri = 24 кОм<br>0–20 мА (4–20мА) Ri = 500 Ом  |
| Выходной сигнал X                               | 0–10 В (2–10В) Ri = 500 Ом  |
| Развиваемое усилие, Н                           | 450   |
| Ход штока, мм                                   | 15  |
| Скорость перемещения штока на 1 мм, с           | 15  |
| Максимальная температура регулируемой среды, °С | 150   |
| Рабочая температура окружающей среды, °С        | от 0 до 55  |
| Температура транспортировки и хранения, °С      | от -40 до +70   |
| Класс защиты                                    | IP 54   |
| Масса, кг                                       | 2,30  |
| — маркировка соответствия стандартам            | Директива по низким напряжениям (LVD) 2006/95/EC, EN 60730-1, EN 60730-2-14.<br>EMC — директива 2004/118/EC, EN 60730-1 и EN 60730-2-14 |

Монтаж



**Механическая часть**

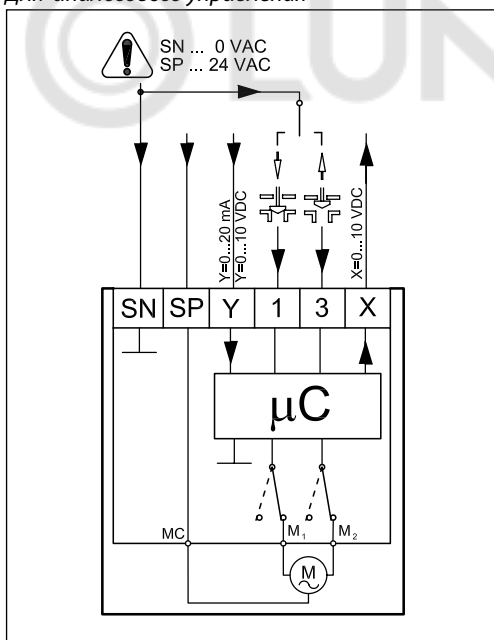
Электропривод должен быть установлен совместно со штоком клапана горизонтально либо вертикально. Для крепления электропривода не требуются инструменты. Необходимо предусмотреть свободное пространство вокруг клапана с приводом для обеспечения их технического обслуживания.

**Электрическая часть**

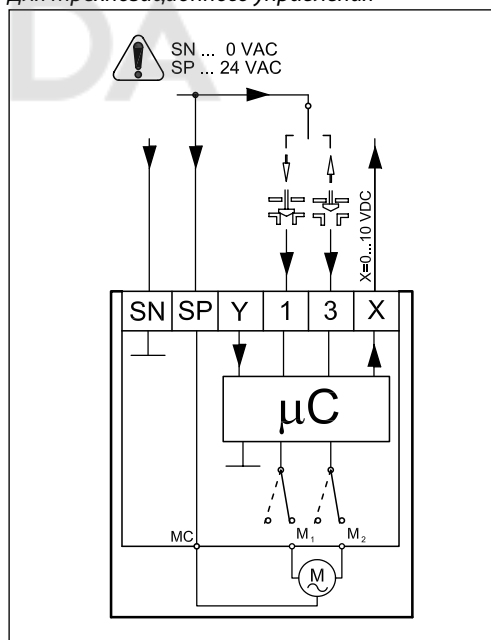
Подключение электрических соединений производится при снятой крышке. В комплект поставки входят 2 кабельных ввода М16 х 1,5. Чтобы соответствовать классу защиты IP, необходимо использовать соответствующие резиновые кабельные уплотнители и кабель диаметром не менее 6,2 мм.

Схемы электрических соединений

Для аналогового управления



Для трехпозиционного управления



**Автоматическая подстройка хода штока привода к ходу штока клапана**

При подаче питания на электропривод в первый раз электропривод автоматически подстроится под ход штока клапана. Функция автоподстройки может быть возобновлена с помощью переключателя SW9.

**Диагностический светодиод**

Красный диагностический светодиод расположен на печатной плате под крышкой электропривода. С помощью светодиода можно отследить три состояния привода:

- нормальное функционирование электропривода (горит постоянно);
- автоподстройка штока (мигает 1 раз в секунду);
- неисправность (мигает 3 раза в секунду).

**Вызовите сервисную службу!**

| Длина кабеля, м | Рекомендуемое сечение жилы кабеля, мм <sup>2</sup> |
|-----------------|--|
| 0–50            | 0,75   |
| > 50            | 1,5  |

**Клемма SP**

Фаза питающего напряжения 24 В.

**Клемма SN**

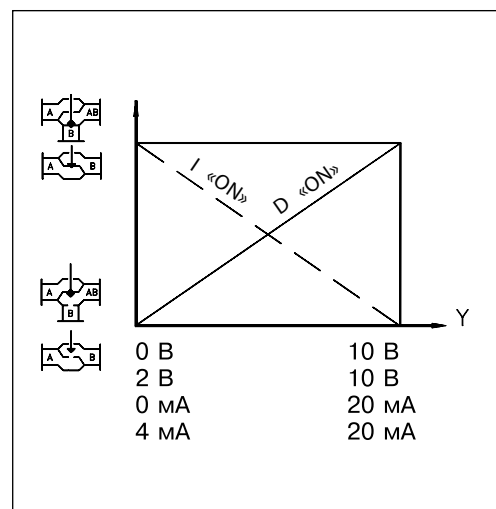
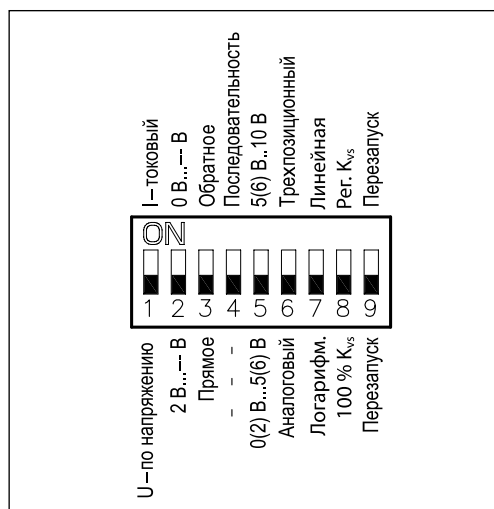
Общий провод (0 В).

**Клемма Y**

Входной управляющий сигнал 0–10 В (2–10 В) 0–20 мА (4–20 мА).

**Клемма X**

Выходной сигнал обратной связи 0–10 В (2–10 В).

**Настройка DIP-переключателей**


Электропривод оснащен блоком микропереключателей выбора функций DIP, который находится под съемной крышкой. В частности, если переключатель (6) поставлен в позицию «ON», электропривод начинает работать как трехпозиционный. Для подготовки привода к работе необходимо установить нужные положения переключателей.

**Переключатель 1**

Для выбора типа входного управляющего сигнала U/I

В выключенном положении (OFF) выбран сигнал по напряжению, в положении «ON» — токовый сигнал.

**Переключатель 2**

Для выбора диапазона входного управляющего сигнала 0/2

В положении «OFF» выбран диапазон 2–10 В (сигнал по напряжению) или 4–20 мА (токовый сигнал), в положении «ON» — 0–10 В или 0–20 мА.

**Переключатель 3**

Для выбора направления перемещения штока D/I (прямое или обратное)

В положении «OFF» выбрано прямое направление движения штока — при повышении напряжения шток опускается, в положении «ON» — обратное направление движения штока, при повышении напряжения шток поднимается.

**Переключатель 4**

Нормальный или последовательный режим работы

В положении «OFF» электропривод работает в диапазоне 0 (2)–10 В или 0 (4)–20 мА, в положении «ON» — 0 (2)–5 (6) В или 0 (4)–10 (12) мА либо 5 (6)–10 В или 10 (2)–20 мА.

**Переключатель 5**

Для выбора последовательного диапазона входного сигнала 0–5 В/5–10 В

В положении «OFF» электропривод работает в последовательном диапазоне 0 (2)–5 (6) В или 0 (4)–10 (12) мА, в положении «ON» — 5 (6)–10 (12) В или 10 (12)–20 мА.

**Переключатель 6**

Для выбора аналогового или трехпозиционного управляющего сигнала

В положении «OFF» электропривод реагирует на аналоговый сигнал, в положении «ON» — на трехпозиционный.

**Переключатель 7**

Для выбора характеристики регулирования клапана

В положении «OFF» выбрана линейная характеристика регулирования, в положении «ON» — логарифмическая характеристика регулирования.

**Переключатель 8**

Для ограничения пропускной способности клапана

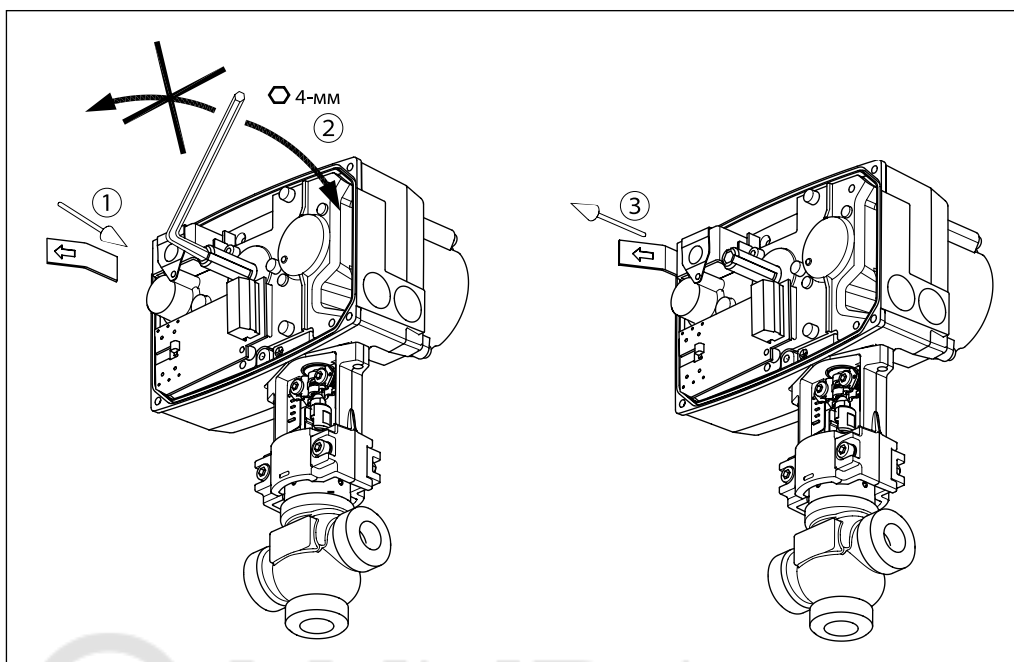
В положении «OFF» пропускная способность не ограничивается. В положении «ON» пропускная способность клапана снижается на половину диапазона между стандартными величинами  $K_{vs}$ . Например, клапан с  $K_{vs} = 16 \text{ м}^3/\text{ч}$  при переключателе 8 в положении «ON» будет иметь пропускную способность  $K_{vs} = 13 \text{ м}^3/\text{ч}$  (среднюю величину между стандартными  $K_{vs} = 16$  и  $K_{vs} = 10 \text{ м}^3/\text{ч}$ ). Используется только в комбинации с клапанами, имеющими равнопроцентную характеристику регулирования.

**Переключатель 9 (перезапуск)**

При изменении положения данного переключателя электропривод осуществит цикл самонастройки под ход штока клапана.

**Утилизация**

Перед выведением из эксплуатации электропривод должен быть демонтирован, а его детали рассортированы по группам материалов.

**Ручное позиционирование**


Ручное позиционирование осуществляется после снятия крышки и отключения питания вращением 4-мм шестигранного торцевого ключа (не входит в комплект поставки). При этом необходимо следить за направлением перемещения штока привода.

В случае выполнения ручного позиционирования сигналы X и Y будут некорректны, пока шток привода не достигнет своего крайнего положения. Если этого не происходит, нужно установить комплект элементов обратной связи.

**Ввод в эксплуатацию**

При подготовке к запуску необходимо завершить монтаж (механической и электрической части), а также выполнить следующие процедуры:

- перекрыть регулируемую среду, так как при настройках привода могут возникнуть опасные ситуации;
- подать напряжение. После этого привод начинает самонастраиваться;

- подать управляющий сигнал и проверить правильность направления движения штока клапана в соответствии с технологической задачей;
- убедиться, что электропривод обеспечивает необходимый ход штока клапана при максимальном управляющем сигнале.

Теперь исполнительный механизм полностью готов к запуску системы.

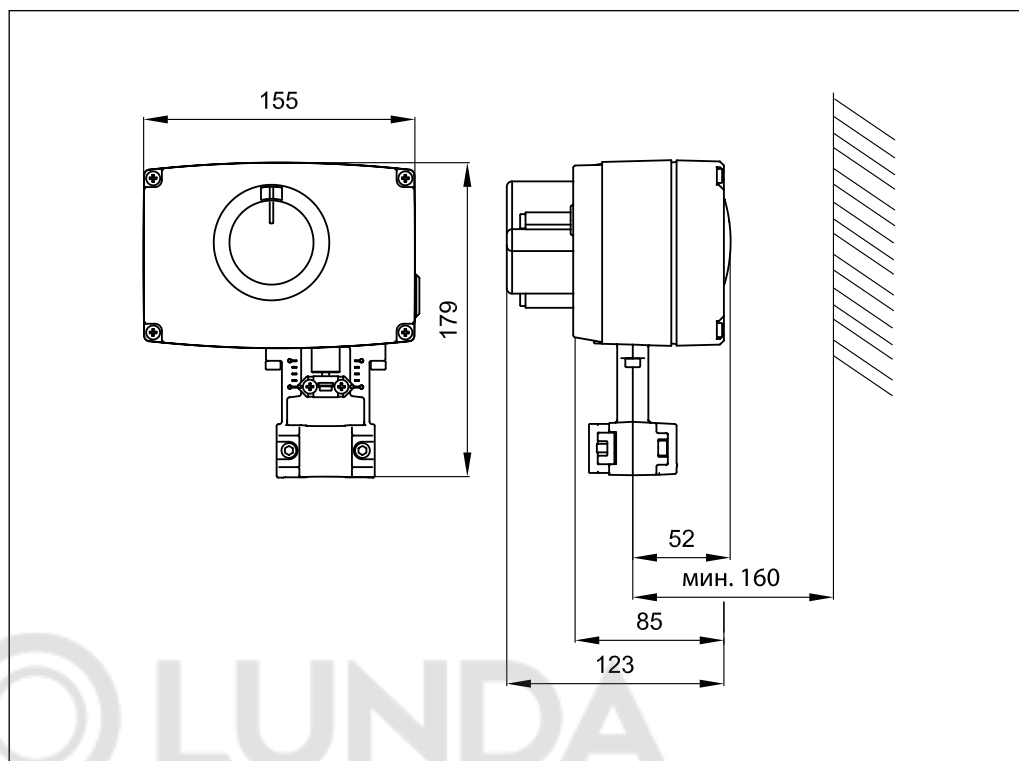
**Запуск и тестирование**

Электропривод может менять направление перемещения штока клапана (открывать или закрывать клапан в зависимости от его типа)

при изменении соединения клеммы SN с клеммами 1 или 3.

Техническое описание Редукторный электропривод АМЕ 438SU (с возвратной пружиной)

Габаритные и установочные размеры



Комбинации электроприводов и регулирующих клапанов

