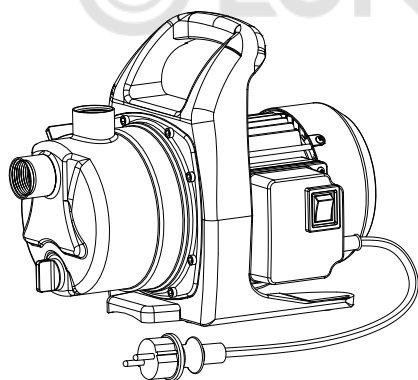


termico

РУКОВОДСТВО ПО ЭКСПЛУАТАЦИИ

ПАСПОРТ ТЕХНИЧЕСКОГО ИЗДЕЛИЯ
ГАРАНТИЙНЫЙ ТАЛОН



Садовый насос

- AGP 60**
- AGP 100**
- AGP 60 INOX**
- AGP 100 INOX**

© LUNDA

ВНИМАНИЕ!

- Для безопасной эксплуатации изделия необходимо предварительно ознакомиться с данной инструкцией.
- При продаже или передаче изделия также необходимо передать эксплуатационную документацию на него.
- Соблюдайте все правила техники безопасности. Несоблюдение может причинить вред Вам и окружающим!
- Никогда не используйте изделие в помещении, где есть опасность взрыва или вблизи легковоспламеняющихся жидкостей и веществ.
- Не прикасайтесь к сетевой вилке влажными руками! Всегда извлекайте ее из розетки, держась за вилку, а не за кабель.
- Изделие может быть подключено только к корректно установленной, прошедшей тестирование и заземленной розетке. Напряжение сети и предохранитель должны соответствовать техническим характеристикам.
- При использовании изделия для работы с бассейнами, садовыми водоемами и аналогичными объектами, насос должен быть оснащен устройством защитного отключения для расчетного тока короткого замыкания не более чем 30 мА.
- Не сгибайте, не мните, не вытягивайте, не запутывайте кабель электропитания, защищайте его от острых краев, воздействия масел и высоких температур.
- Перед проведением технического обслуживания изделия необходимо отключить его от сети электропитания.
- Не производите установку и включение изделия, если в жидкости, предназначенной для перекачивания (например, в бассейне), или в контакте с ней находятся люди или животные.
- Не допускается эксплуатация изделия и нахождение вблизи во время его работы детей и лиц до 16 лет.
- Ремонтные работы должны проводиться только квалифицированным специалистом. При неправильном проведении работ возникает опасность попадания жидкости в электрические детали прибора.
- Производитель постоянно работает над улучшением качества продукции, в связи с этим, имеет право без предварительного уведомления вносить изменения в конструкцию и параметры изделий, направленные на улучшение потребительских качеств продукции.

1. НАЗНАЧЕНИЕ И ОБЛАСТЬ ПРИМЕНЕНИЯ

Поверхностные садовые насосы TERMICA серий AGP и AGP INOX предназначены для подачи чистой воды из колодцев, скважин, резервуаров, водохранилищ для водоснабжения садов, приусадебных участков, полива, систем орошения, аварийной откачки.

Допустимый диапазон температур перекачиваемой жидкости – от +1 до +35 °С, окружающего воздуха – от +1 до +40 °С, влажность – до 70 %.

Насосы не предназначены для работы с жидкостями, содержащими

абразивные материалы (например, песок) или содержащими примеси грязи, песка, ила или глины. В перекачиваемой воде не должны содержаться частицы диаметром более 1 мм.

Запрещается перекачивание других жидкостей, кроме воды, и эксплуатация при закрытых отсекающих кранах. Не допускается использование изделия для перекачивания морской воды, взрывчатых, воспламеняемых, агрессивных или опасных для здоровья веществ.

2. КОМПЛЕКТАЦИЯ

Объем поставки:

- насос
- руководство по эксплуатации
- упаковка

3. ТЕХНИЧЕСКИЕ ХАРАКТЕРИСТИКИ

Таблица 1. Таблица технических характеристик.

Параметры	ед.	AGP 60	AGP 100	AGP 60 INOX	AGP 100 INOX
Материал корпуса насоса		пластик	пластик	нерж. сталь	нерж. сталь
Мощность макс.	Вт	600	1000	600	1000
Высота подачи макс.	м	35	44	35	44
Производительность макс.	м ³ /ч	2,8	3,2	2,8	3,2
Высота всасывания макс.	м	8	8	8	8
Температура жидкости макс.	°С	35	35	35	35
Присоединительные размеры		1"	1"	1"	1"
Параметры сети	В/Гц	230/50	230/50	230/50	230/50
Класс защиты		IP X4	IP X4	IP X4	IP X4
Класс изоляции		F	F	F	F
Длина кабеля	м	1,2	1,2	1,2	1,2
Вес	кг	6,10	7,15	5,90	7,35

4. ОПИСАНИЕ ИЗДЕЛИЯ И ПРИНАДЛЕЖНОСТЕЙ

Поверхностные садовые насосы TERMICA серий AGP и AGP INOX являются центробежными насосами с монофазным электродвигателем. Насосы снабжены тепловой защитой, имеют встроенный пусковой конденсатор.

1. Выходной патрубок
2. Заливное отверстие
3. Входной патрубок
4. Сливное отверстие
5. «Вкл/Выкл» переключатель

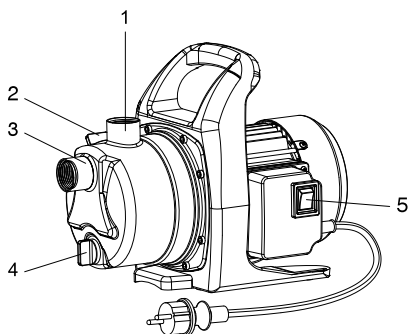


Рис. 1. Внешний вид.

5. ПОДГОТОВКА К ЭКСПЛУАТАЦИИ

5.1. Монтаж.

Перед тем, как производить установку насоса, убедитесь, что он не подключен к электропитанию.

Насос должен быть размещен на горизонтальной, ровной поверхности, способной выдержать общий вес изделия при заполнении водой. Для предотвращения вибрации, насос может быть размещен на упругом основании (например, резиновый коврик, прокладки).

Место установки должно быть хорошо проветриваемым и защищенным от воздействия погодных условий и прямых солнечных лучей. При работе в закрытом помещении необходимо убедиться, что есть дренаж в полу или механизм предотвращения утечки воды.

Произведите соединение всасывающей линии с входным патрубком.

Перед вводом в эксплуатацию необходимо убедиться в герметичности всасывающего трубопровода. Пузырьки воздуха во всасывающей линии являются признаком того, что она негерметична, это может привести к выходу насоса из строя!

Примечание!

Всасывающий трубопровод должен быть смонтирован таким образом, чтобы он не оказывал какого-либо механического усилия на насос. Если перекачиваемая вода загрязнена, необходима установка на конце всасывающей линии обратного клапана с сетчатым фильтром грубой очистки.

Всасывающая линия должна быть изготовлена из несжимаемого шланга или трубопровода. Использование жестких труб с обратным клапаном рекомендовано для использования в стационарном положении. Обратный клапан должен находиться на всасывающем трубопроводе на 0,5 м ниже уровня перекачиваемой жидкости. Это предотвращает обратный отток жидкости при выключении насоса.

Все соединения должны быть герметичны. Через негерметичные соединения может произойти всасывание воздуха, что уменьшает производительность насоса.

Всасывающий трубопровод должен иметь внутренний диаметр не менее

25 мм, он должен быть изломоустойчив и пригоден для использования с вакуумом. Разрешается использовать трубопровод большего диаметра, если высота от уровня перекачиваемой жидкости до входного патрубка более 4 м.

Всасывающая линия должна быть как можно более короткой, так как высота всасывания уменьшается по мере увеличения длины линии. Всасывающий трубопровод должен подниматься к насосу вертикально для предотвращения образования воздушных пробок. Конец всасывающей линии всегда должен быть погружен в воду для обеспечения постоянного притока перекачиваемой жидкости.

Произведите соединение напорной линии с подающим патрубком.

Примечание!

Напорный трубопровод должен быть смонтирован таким образом, чтобы он не оказывал какого-либо механического усилия на насос.

Все соединения должны быть герметичны. Все компоненты напорного трубопровода должны быть испытаны на избыточное давление.

Рекомендуется установить обратный клапан на подающем трубопроводе. Вместе с обратным клапаном устанавливается запорный кран для удобства обслуживания насоса.

Примечание!

Если используемые компоненты подающего трубопровода не соответствуют заявленному давлению в линии или если они неправильно смонтированы, напорная линия может получить повреждения во время работы. Это может привести к получению травм или повреждению имущества!

Насос также может быть подключен к системе трубопроводов (например, для бытового водоснабжения). В этом случае изделие должно быть соединено с системой трубопроводов эластичными гибкими шлангами высокого давления для предотвращения вибрации.

Убедитесь в том, что для вентиляции двигателя обеспечен постоянный приток воздуха к насосу.

5.2. Подготовка к пуску.

Перед запуском насоса отвинтите пробку заливного отверстия (поз. X – рис. X) и заполните всасывающий трубопровод и насос водой. Убедитесь, что нет утечек, и установите пробку заливного отверстия.

Электроподключение должно быть выполнено только квалифицированным специалистом.

Подключите насос к электропитанию 230 В переменного тока с частотой 50 Гц. Изделие может быть подключено только к розетке, которая заземлена, защищена от попадания брызг воды и подключена к дифференциальному автоматическому выключателю высокой чувствительности (30 мА), с соблюдением всех требований.

Откройте напорную линию (поверните запорный кран) так, чтобы воздух мог выходить во время работы насоса.

6. ЗАПУСК УСТАНОВКИ

Переведите переключатель на клеммной коробке в положение «I» (поз. 3 – рис. 1). Самовсасывающие насосы начинают работать сразу после подачи напряжения на двигатель. Можно производить запуск изделия, не заполняя всасывающий трубопровод, но при этом сам насос должен быть заполнен водой.

Убедитесь, что перекачиваемая вода поступает по напорному трубопроводу.

Может возникнуть необходимость в повторном заполнении насоса водой, в зависимости от длины и диаметра всасывающего трубопровода. Если насос длительное время не был в эксплуатации, рекомендуется повторить все вышеперечисленные действия перед запуском.

После перекачивания воды выключите изделие.

7. ОБСЛУЖИВАНИЕ

Техническое обслуживание не требуется.

8. ИНСТРУКЦИЯ ПО БЕЗОПАСНОСТИ

Перед проведением любых работ по обслуживанию насоса отключите электропитание.

Перед каждым использованием визуально проверяйте корпус насоса и кабели на наличие повреждений. Если кабель питания поврежден, немедленно отключите изделие, вынув вилку из розетки. Никогда не используйте насос с поврежденным кабелем.

Насос следует использовать по назначению в соответствии с заданными характеристиками электропитания (см. табл. 1). Не допускайте работу изделия без воды или с перекрытым всасывающим трубопроводом.

Всегда проверяйте, что изделие, которое было отключено, не может быть перезапущено непреднамеренно.

Не подвергайте насос внешнему воздействию влаги (например, дождя). Следите за тем, чтобы на самом изделии не было протечек. Не используйте насос в условиях повышенной влажности. Не направляйте струю воды непосредственно к изделию или к другим электрическим приборам! Это может вызвать поражение электрическим током!

Не оставляйте насос без присмотра. Если оставляете изделие в течение долгого периода времени без присмотра, отключите его.

Насосом можно пользоваться только тогда, когда он функционирует должным образом. Если изделие или его часть неисправны, необходимо его отремонтировать с помощью специалиста. Ремонт должен выполняться только лицом, имеющим допуск к обслуживанию электроприборов. Если ремонт производится ненадлежащим образом, существует опасность попадания жидкости в электронные компоненты изделия.

Только описанные в данном руководстве по эксплуатации действия по техническому обслуживанию и устранению неисправностей могут быть выполнены самостоятельно, любые другие действия должны быть выполнены специалистами сервисного центра.

Используйте только оригинальные запасные части. Только эти запасные части предназначены для насоса. Использование запасных частей сторонне-

го производителя не только приведет к аннулированию гарантии, но также может угрожать безопасному использованию изделия.

9. НЕИСПРАВНОСТИ И МЕТОДЫ ИХ УСТРАНЕНИЯ

Некоторые возникшие неисправности можно устранить самостоятельно, ознакомьтесь с приведенной ниже таблицей. Если Вы не в состоянии устранить неисправность самостоятельно, обратитесь в сервисный центр.

Перед проведением любых работ на насосе убедитесь, что изделие не находится под напряжением и давлением. После каждой разборки насоса и его компонентов, уплотнительные прокладки должны быть заменены.

Таблица 2. Таблица неисправностей.

Возможная неисправность	Вероятная причина	Метод устранения
Станция не запускается	Отсутствует напряжение сети.	Проверьте кабель, вилку, разъемы, предохранитель.
	Перегрев двигателя из-за высокой температуры перекачиваемой жидкости.	Устраните причину перегрева и дайте двигателю охладиться.
	Перегрев двигателя из-за перекрытых вентиляционных отверстий.	Устраните причину перегрева и дайте двигателю охладиться.
	Сработало устройство защитного отключения.	Обратитесь к квалифицированному электрику при повторном срабатывании устройства защитного отключения.
	Неисправен двигатель.	Обратитесь в сервисный центр.
Недостаточное давление, создаваемое насосной станцией.	Недостаточно воды на линии всасывания.	Обеспечьте наличие воды на линии всасывания.
	Всасывающий трубопровод не герметичен.	Проверьте все уплотнения и места соединения на линии всасывания.
	Высота всасывания превышает допустимые значения.	Уменьшить высоту всасывания. Высота всасывания должна вычитаться из высоты напора.
	Утечка между гидравлической частью насоса и двигателем.	Обратитесь в сервисный центр.
	Насос засорен или неисправен.	Промойте гидравлическую часть насоса чистой водой.
	Воздух в насосе или всасывающей трубе.	Заполните насос водой. Если всасывающий трубопровод с обратным клапаном, заполните его водой.
	Всасывающий трубопровод упирается в дно резервуара.	Закрепите или укоротите всасывающий трубопровод.
Насос не выключается.	Неисправен переключатель «Вкл/Выкл»	Обратитесь в сервисный центр.

10. ТРАНСПОРТИРОВКА И ХРАНЕНИЕ

Транспортировку оборудования производить в оригинальной упаковке, не допускать внешнего механического воздействия. Хранить в сухом помещении вдали от отопительных приборов, не допускать попадания прямых солнечных лучей. Допустимый температурный режим хранения от 0 до +35 °С.

Если существует опасность замерзания, демонтировать изделие и аксессуары, полностью опорожнить насос и аксессуары, очистить, промыть в чистой воде и хранить их в месте, защищенном от холода.

11. УТИЛИЗАЦИЯ

Изделия, отмеченные специальной маркировкой, запрещено утилизировать вместе с бытовыми отходами, необходимо утилизировать оборудование такого рода отдельно. Для получения информации об утилизации подобных изделий свяжитесь с местными коммунальными службами.

При отдельной утилизации данное оборудование будет отправлено на переработку или для других вариантов повторного использования. Тем самым не произойдет попадание вредных веществ в окружающую среду.

Упаковка выполнена из картона, пластика и может быть отправлена на переработку.

12. ГАРАНТИЙНЫЕ ОБЯЗАТЕЛЬСТВА

Гарантия на изделие вступает в силу со дня его продажи конечному потребителю и действует в течение 12 месяцев. Срок службы изделия – 5 лет с момента начала эксплуатации. В течение гарантийного срока владелец изделия имеет право на бесплатный ремонт и устранение неисправностей, если дефект является производственным браком и произошел по вине производителя.

Производитель гарантирует надежную работу изделия в рабочем интервале характеристик, при условии соблюдения потребителем правил транспортировки, хранения, монтажа и эксплуатации.

Гарантийный ремонт производится только в авторизованных сервисных центрах при наличии у владельца изделия полностью заполненного гарантийного талона установленного образца. При осуществлении гарантийного ремонта срок гарантии на замененные запасные части составляет 6 месяцев, но не менее оставшегося срока действия гарантии на целое изделие.

Составные узлы, входящие в состав сложных изделий, в случае возникновения гарантийного случая подлежат замене или ремонту как отдельные единицы. Авторизованный сервисный центр оставляет за собой право выбора между заменой или ремонтом, как всего изделия, так и его составных узлов. Замененное по гарантии изделие или составные узлы остаются в сервисном центре.

Гарантийные обязательства на изделие прекращаются в случаях:

- отсутствия правильно и полностью заполненного гарантийного талона установленного образца;
- наличия исправлений в гарантийном талоне;
- несоблюдения правил монтажа, эксплуатации и обслуживания изделия, приведенных в данной инструкции по эксплуатации;

- механических повреждений, возникших при транспортировке или в результате внешних воздействий после передачи изделия покупателю;
- эксплуатации без воды;
- эксплуатации с подключением к электросети, не соответствующей техническим стандартам и нормам;
- механических повреждений, вызванных замерзанием воды, попаданием внутрь посторонних предметов, веществ, жидкостей, насекомых и т.д., находящимися в перекачиваемой жидкости абразивными частицами;
- повреждений, вызванных пожаром, наводнением, попаданием молнии и другими стихийными бедствиями;
- внесения изменений в конструкцию изделия;
- ремонта или разборки изделий, произведенных вне авторизованного сервисного центра.

За неправильный подбор изделия производитель ответственность не несет.

Производитель не несет ответственности за возможные расходы, связанные с монтажом и демонтажем гарантийного изделия, а также за ущерб, причиненный в результате выхода изделия из строя.

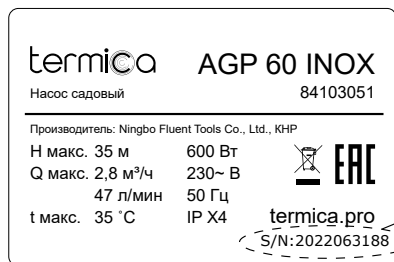
Заключение о работоспособности изделия выдается только авторизованными сервисными центрами и только после испытания оборудования на гидравлическом стенде.

Диагностика, выявившая необоснованность претензий покупателя и подтвердившая работоспособность диагностируемого изделия, является платной услугой и подлежит оплате владельцем изделия.

13. ИНФОРМАЦИЯ О ДАТЕ ПРОИЗВОДСТВА.

Дата производства оборудования указана на шильдике и зашифрована в серийном номере (S/N). Первые четыре цифры серийного номера обозначают год производства, следующие две цифры месяц производства.

Пример обозначения даты производства на шильдике:



где первые четыре цифры серийного номера, 2022... - год производства, 2022 г.;

следующие две цифры, ...06... - порядковый номер месяца производства, июнь.

14. ГАРАНТИЙНЫЙ ТАЛОН

Модель оборудования:
Серийный номер оборудования (S/N):

Данные продавца:

Название:	
Адрес:	
Телефон:	
Подпись продавца: _____ / _____	
Дата продажи: « » 20 г.	
	М.П.

Заполняется покупателем:

Подтверждаю получение оборудования в полной комплектности, претензий к внешнему виду не имею	_____ / _____
----------------------------------------------------------------------------------------------	---------------

Отметки о гарантийном ремонте:

Дата	Наименование АСЦ	Ф.И.О. специалиста	Контактный телефон	Подпись
<i>Неисправность:</i>				
<i>Неисправность:</i>				
<i>Неисправность:</i>				

Сервисный центр:

ООО «АКВАТЕП»

Адрес: 108814, г. Москва, пос. Газопровод, стр. 298

Телефон: +7 (495) 127-58-59 (многоканальный)

www.aquatep.ru

Изготовитель: Ningbo Fluent Tools Co., Ltd.

Адрес: No. 106 Huishui Road, Luotuo Street, Zhenhai Dist., Ningbo, KHP.

Импортер: ООО «АКС»

Юр. адрес: 117342, г. Москва, ул. Генерала Антонова, д. 3Б

© LUNDA



termica.pro