

## 1 ОСНОВНЫЕ СВЕДЕНИЯ ОБ ИЗДЕЛИИ

- 1.1 **Наименование и обозначение изделия:** Кран шаровой цельносварной для газа фланцевый стандартнопроходной, климатическое исполнение У1, с рукояткой **11с67п GAS PRO 2ЦФ.00.1**, далее КШ.
- 1.2 **Предприятие изготовитель:** ООО «Луганский завод трубопроводной арматуры «МАРШАЛ», РФ, ЛНР, г. Луганск, ул. Монтажная, 13.
- 1.3 **Назначение изделия:** КШ предназначен для установки в качестве запорного устройства, полностью перекрывающего поток рабочей среды на трубопроводах в системах газоснабжения и технологических трубопроводах для транспортировки природного газа, сжиженных углеводородных газов и других газообразных сред, нейтральных к материалам деталей крана. В конструкции КШ предусмотрено антистатическое устройство шпиндельного узла.
- 1.4 **Сертификаты соответствия:** Сертификат соответствия требованиям ГАЗСЕРТ №ЮАЧ1.RU.1406.H.00198, Сертификат соответствия требованиям стандарта ГОСТ Р ИСО 9001:2015 (ISO 9001:2015) №МСС-066.2022-СМК, Сертификат соответствия ТР ТС 032/2013 RU С-LN.АЯ45.В.00119/22, Сертификат на тип продукции, отвечающей требованиям ТР ТС 010/2011 ЕАЭС RU С-RU.АЯ45.Т.00019/23, Декларация о соответствии требованиям ТР ТС 032/2013 ЕАЭС N RU Д-RU.РА04.В.97794/23, Декларация о соответствии требованиям ТР ТС 010/2011 RU Д-RU.РА06.В.02534/23.

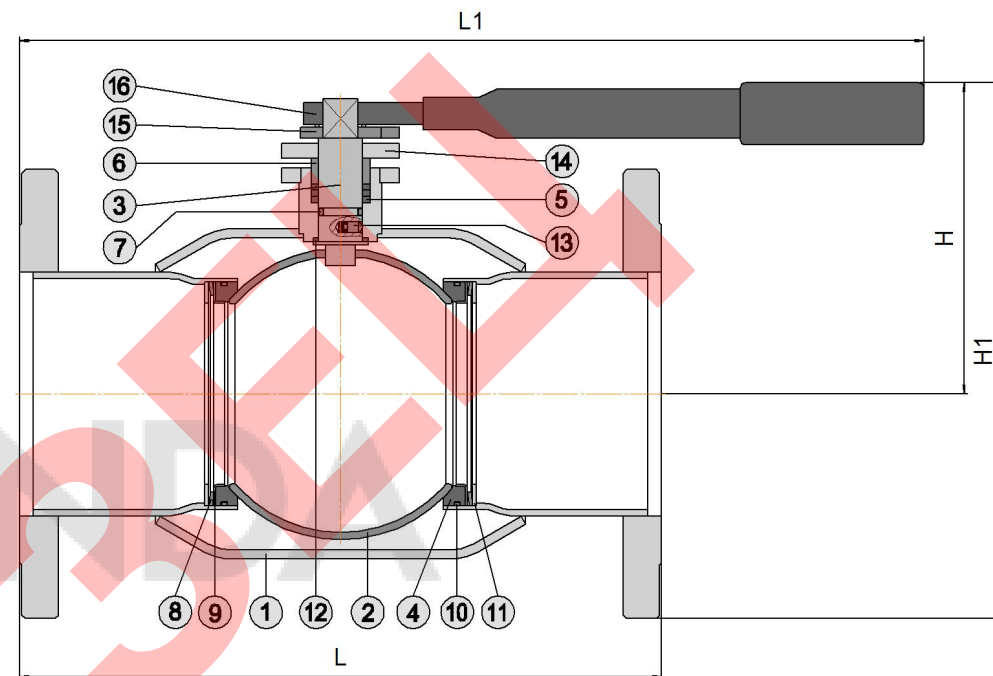
## 2 ОСНОВНЫЕ ТЕХНИЧЕСКИЕ ДАННЫЕ И ХАРАКТЕРИСТИКИ

Номинальный диаметр, DN	Номинальное давление, PN, (МПа)	Эффективный диаметр, мм, D <sub>эф</sub>	Строительная длина, мм, L	Длина, мм, L1	Высота, мм, H	Высота, мм, H1	Масса, кг	Коэффициент сопротивления, ξ
125	25 (2,5)	98	255	796	169	304	26,2	0,05
150	25 (2,5)	123	280	808	184	334	32,7	0,05
200	25 (2,5)	148	330	833	214	394	48,1	0,04
250	25 (2,5)	195	450	1028	272	486	80,2	0,03

Присоединительные размеры фланцев	по ГОСТ 33259, исполнение В
Рабочая среда	природный газ, сжиженные углеводородные газы и другие газообразные среды, нейтральные к материалам деталей крана
Требования к рабочей среде	без содержания механических примесей
Температура рабочей среды	от -40°C до +100°C
Класс герметичности	класс А по ГОСТ 9544
Климатическое исполнение	У1 по ГОСТ 15150 (не ниже -40°C)
Средний ресурс до замены	10000 циклов
Средний срок службы	40 лет
Показатель безотказности	не менее 0,95
Коэффициент оперативной готовности	не менее 0,9999

### МАТЕРИАЛЫ ОСНОВНЫХ ДЕТАЛЕЙ

1	корпус	сталь 20	9	кольцо опорное	ст 3
2	шар	сталь 08X13 (AISI 409)	10	кольцо уплотнительное	бутадиен-нитрильный эластомер
3	шпиндель	сталь 20X13	11	кольцо	ст 3
4	кольцо уплотнительное	фторопласт Ф4К20	12	кольцо	фторопласт Ф4К20
5	уплотнение шпинделя	фторопласт Ф4К20	13	контакт	бронза
6	втулка нажимная	сталь 20	14	прижим	сталь 20
7	кольцо уплотнительное	бутадиен-нитрильный эластомер	15	упор	сталь 20
8	пружина тарельчатая	сталь 60С2А	16	рукоятка	ст 3



3 КОМПЛЕКТ ПОСТАВКИ

- 3.1 КШ.  
3.2 Паспорт, инструкция по эксплуатации.  
3.3 Рукоятка.

## 4 ИНСТРУКЦИЯ ПО ЭКСПЛУАТАЦИИ

- 4.1 Открытие КШ производится поворотом рукоятки против часовой стрелки до упора. Положение рукоятки вдоль оси трубопровода соответствует положению «открыто».
- 4.2 КШ в процессе эксплуатации должны быть полностью открыты или полностью закрыты до упора. ЗАПРЕЩАЕТСЯ ИСПОЛЬЗОВАТЬ КШ В КАЧЕСТВЕ РЕГУЛИРУЮЩЕЙ АРМАТУРЫ.
- 4.3 Применение КШ допускается только для параметров рабочей среды, указанных в данном паспорте.
- 4.4 Для предотвращения гидравлических ударов открытие и закрытие КШ производить плавно.
- 4.5 ЗАПРЕЩАЕТСЯ ПРОИЗВОДИТЬ РЕМОНТНЫЕ РАБОТЫ ПРИ НАЛИЧИИ ДАВЛЕНИЯ В ТРУБОПРОВОДЕ.

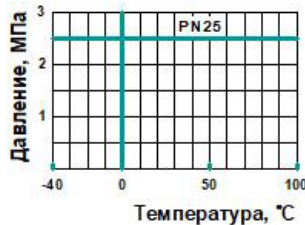
## 5 ИНСТРУКЦИЯ ПО МОНТАЖУ

- 5.1 КШ должен устанавливаться и обслуживаться только квалифицированным рабочим персоналом.
- 5.2 Монтаж и эксплуатация КШ – в соответствии с требованиями безопасности по ГОСТ 12.2.063.
- 5.3 Рекомендуется размещать КШ в местах, доступных для удобного и безопасного их обслуживания и ремонта.
- 5.4 Перед монтажом снять заглушки с уплотнительных поверхностей фланцев.
- 5.5 При установке на трубопровод КШ должен быть полностью в открытом положении.
- 5.6 КШ не должны испытывать нагрузок от трубопровода (при изгибе, сжатии, растяжении, кручении, перекосах, вибрации, неравномерности затяжки крепежа и т.д.). При необходимости должны быть предусмотрены опоры или компенсаторы, устраняющие нагрузку на КШ от трубопровода.
- 5.7 Запрещается устранять перекосы на трубопроводе подтяжкой крепёжных деталей на КШ.
- 5.8 Затяжка всех крепёжных деталей на фланцевых соединениях должна быть равномерной.

## 6 ТЕХНИЧЕСКОЕ ОБСЛУЖИВАНИЕ

- 6.1 КШ специального обслуживания не требует.
- 6.2 Ревизия КШ – по регламенту потребителя, но не реже одного раза в год.
- 6.3 Перечень мероприятий при проведении ревизии:  
- проверка на герметичность разъёмных соединений газоанализирующим прибором или пенообразующим раствором;  
- проверка работоспособности (подвижности запорного органа). Произвести несколько циклов поворота рукоятки КШ на 1/3 полного поворота.
- 6.4 Возможные неисправности и методы их устранения: протечка по шпинделю - подтянуть винты нажимной втулки (6).

7 ГРАФИК ДАВЛЕНИЕ – ТЕМПЕРАТУРА



8 СВЕДЕНИЯ О МАРКИРОВКЕ

8.1 На корпусе ударным способом нанесён заводской номер изделия по системе нумерации предприятия, состоящей из номера крана № и номера партии (четыре последние цифры – месяц и год изготовления).

9 ПРАВИЛА ХРАНЕНИЯ, ТРАНСПОРТИРОВКИ И УТИЛИЗАЦИИ

- 9.1 Условия хранения КШ – навесы или складские помещения в районах с умеренным или холодным климатом в условно чистой атмосфере 4(Ж2) ГОСТ15150.
- 9.2 Вариант временной противокоррозионной защиты – ВЗ-12 по ГОСТ 9.014. Срок консервации КШ – 36 месяцев.
- 9.3 Вариант внутренней упаковки – ВУ-3, ВУ-9 по ГОСТ 9.014.
- 9.4 Транспортировка КШ допускается любым видом транспорта с соблюдением правил, действующих для данного вида транспорта.
- 9.5 НЕ БРОСАТЬ !
- 9.6 Утилизация КШ – в соответствии с ГОСТ 12.2.063.

10 ГАРАНТИИ ИЗГОТОВИТЕЛЯ

- 10.1 Гарантийный срок эксплуатации КШ 36 месяцев со дня ввода в эксплуатацию, но не более 42 месяцев со дня продажи КШ при условии соблюдения потребителем правил монтажа, эксплуатации, транспортировки и хранения.
- 10.2 Гарантия распространяется на КШ, установленные и используемые в соответствии с техническими характеристиками изделия, инструкциями по монтажу, описанными в данном паспорте и руководстве по эксплуатации. Любое другое использование КШ, не согласованное с изготовителем, вызывает отмену гарантий изготовителя.
- 10.3 Гарантия НЕ распространяется на КШ при наличии:
  - следов постороннего вмешательства (ремонта или изменения конструкции КШ);
  - механических повреждений;
  - повреждений, вызванных попаданием внутрь КШ посторонних предметов;
  - условий эксплуатации, не соответствующих условиям данного паспорта.

11 СВИДЕТЕЛЬСТВО О ПРИЕМКЕ

- 11.1 Кран шаровой испытан:
  - на прочность и плотность сварных швов и материала корпуса водой давлением 1,5PN;
  - на герметичность относительно окружающей среды по уплотнению подвижных и неподвижных соединений – водой давлением 1,1PN;
  - на герметичность затвора водой давлением 1,1PN и воздухом давлением 0,6 МПа;
  - на работоспособность – не менее трёх циклов «открыто-закрыто» при давлении 1PN.
- 11.2 **Кран шаровой**

DN	PN
<b>ЗАВОДСКОЙ НОМЕР</b>	

соответствует ТУ 28.14.13-015-74931607-2023 (взамен ТУ У 04671406-003-1999) и признан годным для эксплуатации.

Печать ОТК	Дата	Подпись	Печать упаковщика



НАДЁЖНОЕ УПРАВЛЕНИЕ ЭНЕРГИЕЙ

ООО «ЛУГАНСКИЙ ЗАВОД ТРУБОПРОВОДНОЙ АРМАТУРЫ «МАРШАЛ»  
РФ, ЛНР, г. Луганск, ул. Монтажная, 13  
тел.: +7 (8572) 500 900 (многоканальный)  
lztamarshal.ru

ОКПД2: 28.14.13.130 ТН ВЭД ЕАЭС 8481 80 81 99



Кран шаровой

11с67п

ТМ МАРШАЛ

Паспорт

Инструкция по эксплуатации