

## 1 ОСНОВНЫЕ СВЕДЕНИЯ ОБ ИЗДЕЛИИ

- 1.1 **Наименование и обозначение изделия:** Кран шаровой цельносварной под приварку полнопроходной, климатическое исполнение У1, с редуктором **11с67п ЦП.00.3**, далее КШ.
- 1.2 **Предприятие изготовитель:** ООО «Луганский завод трубопроводной арматуры «МАРШАЛ», РФ, ЛНР, г. Луганск, ул. Монтажная, 13.
- 1.3 **Назначение изделия:** КШ предназначен для установки в качестве запорного устройства, полностью перекрывающего поток рабочей среды на трубопроводах, транспортирующих теплосетевую воду, нефтепродукты и другие нетоксичные и неагрессивные жидкие среды, нейтральные к материалам деталей крана.
- 1.4 **Сертификаты соответствия:**  
 Сертификат соответствия требованиям стандарта ГОСТ Р ИСО 9001:2015 (ISO 9001:2015) №МСС-066.2022-СМК,  
 Сертификат соответствия ТР ТС 032/2013 RU C-LN.AЯ45.B.00119/22,  
 Сертификат на тип продукции, отвечающей требованиям ТР ТС 010/2011 ЕАЭС RU C-RU.AЯ45.T.00019/23,  
 Декларация о соответствии требованиям ТР ТС 032/2013 ЕАЭС N RU Д-RU.РА04.B.97794/23,  
 Декларация о соответствии требованиям ТР ТС 010/2011 RU Д-RU.РА06.B.02534/23.

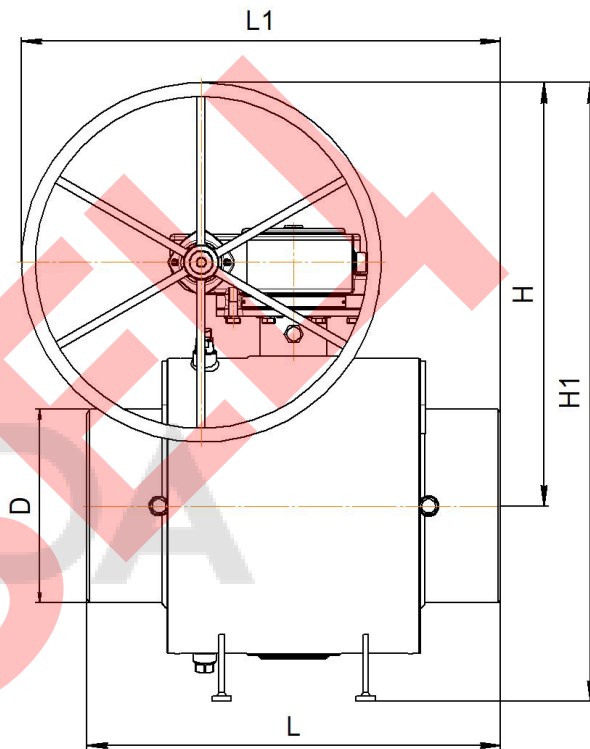
## 2 ОСНОВНЫЕ ТЕХНИЧЕСКИЕ ДАННЫЕ И ХАРАКТЕРИСТИКИ

Номинальный диаметр, DN	Номинальное давление, PN, (МПа)	Эффективный диаметр, мм, Dэф	Строительная длина, мм, L	Длина, мм, L1	Диаметр патрубка, мм, D	Высота, мм, H	Высота, мм, H1	Масса, кг
250	25 (2,5)	245	626	730	273	647	902	155,0
300	25 (2,5)	295	724	800	324	712	1102	266,0
350	25 (2,5)	335	724	800	377	766	1146	424,0
400	25 (2,5)	385	1100	1080	426	864	1310	580,0
500	25 (2,5)	487	991	1173	530	1063	1613	1130,0
600	25 (2,5)	589	1143	1249	630	1185	1880	1940,0
700	25 (2,5)	684	1346	1465	720	1400	2118	2675,0

Рабочая среда	теплосетевая вода по ГОСТ 34473, нефтепродукты и другие нетоксичные и неагрессивные жидкие среды, нейтральные к материалам деталей крана
Требования к рабочей среде	без содержания механических примесей
Температура рабочей среды	<b>от -40°C до +200°C</b>
Класс герметичности	класс А по ГОСТ 9544
Климатическое исполнение	У1 по ГОСТ 15150 (не ниже -40°C)
Средний ресурс до замены	10000 циклов
Средний срок службы	30 лет

### МАТЕРИАЛЫ ОСНОВНЫХ ДЕТАЛЕЙ

корпус	сталь 20
патрубки	сталь 20
шар	сталь 08X18H10 (AISI 304)
шпindelь	сталь 20X13
уплотнение шпindelя	фторопласт Ф4К20
седло	фторопласт Ф4К20
обойма седла	сталь 20
маховик	ст 3



### 3 КОМПЛЕКТ ПОСТАВКИ

- 3.1 КШ.  
 3.2 Паспорт, инструкция по эксплуатации.

### 4 ИНСТРУКЦИЯ ПО ЭКСПЛУАТАЦИИ

- 4.1 Открытие КШ производится вращением маховика против часовой стрелки до упора. Открытое или закрытое положение КШ определяется по указателю на редукторе.  
 4.2 КШ в процессе эксплуатации должны быть полностью открыты или полностью закрыты до упора. ЗАПРЕЩАЕТСЯ ИСПОЛЬЗОВАТЬ КШ В КАЧЕСТВЕ РЕГУЛИРУЮЩЕЙ АРМАТУРЫ.  
 4.3 Применение КШ допускается только для параметров рабочей среды, указанных в данном паспорте.  
 4.4 ЗАПРЕЩАЕТСЯ ПРОИЗВОДИТЬ РЕМОНТНЫЕ РАБОТЫ ПРИ НАЛИЧИИ ДАВЛЕНИЯ В ТРУБОПРОВОДЕ.

### 5 ИНСТРУКЦИЯ ПО МОНТАЖУ

- 5.1 КШ должен устанавливаться и обслуживаться только квалифицированным рабочим персоналом.  
 5.2 Монтаж и эксплуатация КШ – в соответствии с требованиями безопасности по ГОСТ 12.2.063.  
 5.3 КШ должны быть размещены в местах, доступных для удобного и безопасного их обслуживания и ремонта.  
 5.4 Перед монтажом КШ следует снять заглушки с проходных патрубков, обмотать кран мокрой ветошью. КШ должен быть полностью открыт. Следить за тем, чтобы не происходил перегрев корпуса крана выше плюс 180°C. При необходимости остановить проведение сварочных работ до остывания корпуса и дополнительно полить водой ветошь. Проверить сварные швы на герметичность согласно требованиям нормативных документов. Приваренный кран запрещается открывать или закрывать до наступления полного остывания.  
 5.5 КШ не должны испытывать нагрузок от трубопровода (при изгибе, сжатии, растяжении, кручении, перекосах, вибрации и т.д.). При необходимости должны быть предусмотрены опоры или компенсаторы, устраняющие нагрузку на КШ от трубопровода.

### 6 ТЕХНИЧЕСКОЕ ОБСЛУЖИВАНИЕ

- 6.1 КШ специального обслуживания не требует.  
 6.2 Ревизия КШ – по регламенту потребителя, но не реже одного раза в год. Рекомендуется раз в месяц несколько раз открыть и закрыть кран для предотвращения образования отложений на поверхности шара.  
 6.3 Редуктор ремонтпригоден. Состояние редуктора проверяется не реже одного раза в шесть месяцев. Во время осмотра проверить состояние зубчатых передач, а так же наличие смазки на зубчатой передаче и в подшипниковых узлах. При необходимости нанести смазку ЦИАТИМ-221 ГОСТ 9433 или Литол-24 ГОСТ 21150.  
 6.4 При обслуживании проверить:  
 - герметичность относительно окружающей среды;  
 - работоспособность (подвижность запорного органа), путем закрытия и открытия КШ.



ООО «ЛУГАНСКИЙ ЗАВОД ТРУБОПРОВОДНОЙ АРМАТУРЫ «МАРШАЛ»  
 РФ, ЛНР, г. Луганск, ул. Монтажная, 13  
 тел.: +7 (8572) 500 900 (многоканальный)  
 lztamarshal.ru

ОКПД2: 28.14.13.130 ТН ВЭД ЕАЭС 8481 80 81 99

**8 СВЕДЕНИЯ О МАРКИРОВКЕ**

8.1 На корпусе ударным способом нанесён заводской номер изделия по системе нумерации предприятия, состоящей из номера крана № и номера партии (четыре последние цифры – месяц и год изготовления).

**9 ПРАВИЛА ХРАНЕНИЯ, ТРАНСПОРТИРОВКИ И УТИЛИЗАЦИИ**

- 9.1 Условия хранения КШ – навесы или складские помещения в районах с умеренным или холодным климатом в условно чистой атмосфере 4(Ж2) ГОСТ15150.
- 9.2 Вариант временной противокоррозионной защиты – ВЗ-12 по ГОСТ 9.014. Срок консервации КШ – 12 месяцев.
- 9.3 Вариант внутренней упаковки – ВУ-3, ВУ-9 по ГОСТ 9.014.
- 9.4 Транспортировка КШ допускается любым видом транспорта с соблюдением правил, действующих для данного вида транспорта.
- 9.5 НЕ БРОСАТЬ !
- 9.6 Утилизация КШ – в соответствии с ГОСТ 12.2.063.

**10 ГАРАНТИИ ИЗГОТОВИТЕЛЯ**

- 10.1 Гарантийный срок эксплуатации КШ 36 месяцев со дня ввода в эксплуатацию, но не более 42 месяцев со дня продажи КШ при условии соблюдения потребителем правил монтажа, эксплуатации, транспортировки и хранения.
- 10.2 Гарантия распространяется на КШ, установленные и используемые в соответствии с техническими характеристиками изделия, инструкциями по монтажу, описанными в данном паспорте и руководстве по эксплуатации. Любое другое использование КШ, не согласованное с изготовителем, вызывает отмену гарантий изготовителя.
- 10.3 Гарантия НЕ распространяется на КШ при наличии:
  - следов постороннего вмешательства (ремонта или изменения конструкции КШ);
  - механических повреждений;
  - повреждений, вызванных попаданием внутрь КШ посторонних предметов;
  - условий эксплуатации, не соответствующих условиям данного паспорта.

**11 СВИДЕТЕЛЬСТВО О ПРИЕМКЕ**

- 11.1 Кран шаровой испытан:
  - на прочность и плотность сварных швов и материала корпуса водой давлением 1,5PN;
  - на герметичность относительно окружающей среды по уплотнению подвижных и неподвижных соединений – водой давлением 1,1PN;
  - на герметичность затвора водой давлением 1,1PN и воздухом давлением 0,6 МПа;
  - на работоспособность – не менее трёх циклов «открыто-закрыто» при давлении 1PN.
- 11.2 Кран шаровой

DN	PN
<b>ЗАВОДСКОЙ НОМЕР</b>	

соответствует ТУ 28.14.13-015-74931607-2023 (взамен ТУ У 04671406-003-1999) и признан годным для эксплуатации.

<b>Печать ОТК</b>	<b>Дата</b>	<b>Подпись</b>	<b>Печать упаковщика</b>



Кран шаровой

**11с67п**

ТМ МАРШАЛ

Паспорт

Инструкция по эксплуатации