

## 1 ОСНОВНЫЕ СВЕДЕНИЯ ОБ ИЗДЕЛИИ

- 1.1 **Наименование и обозначение изделия:** Кран шаровый цельносварной балансировочный под приварку стандартнопроходной с линейной пропускной характеристикой, климатическое исполнение У1, с рукояткой 11с67п 11ЦлП.00.1, далее КШ.
- 1.2 **Предприятие изготовитель:** ООО «Луганский завод трубопроводной арматуры «МАРШАЛ», РФ, ЛНР, г. Луганск, ул. Монтажная, 13.
- 1.3 **Назначение изделия:** КШ предназначен для регулирования потока рабочей среды, а так же установки в качестве запорного устройства, полностью перекрывающего поток рабочей среды. В КШ предусмотрены ниппели для присоединения расходомера и измерения расхода рабочей среды и перепада давления в системе.
- 1.4 **Сертификаты соответствия:**  
 Сертификат соответствия требованиям стандарта ГОСТ Р ИСО 9001:2015 (ISO 9001:2015) №МСС-066.2022-СМК,  
 Сертификат соответствия ТР ТС 032/2013 RU C-LN.AЯ45.В.00119/22,  
 Сертификат на тип продукции, отвечающей требованиям ТР ТС 010/2011 ЕАЭС RU C-RU.AЯ45.Т.00019/23,  
 Декларация о соответствии требованиям ТР ТС 032/2013 ЕАЭС N RU Д-RU.РА04.В.97794/23,  
 Декларация о соответствии требованиям ТР ТС 010/2011 RU Д-RU.РА06.В.02534/23.

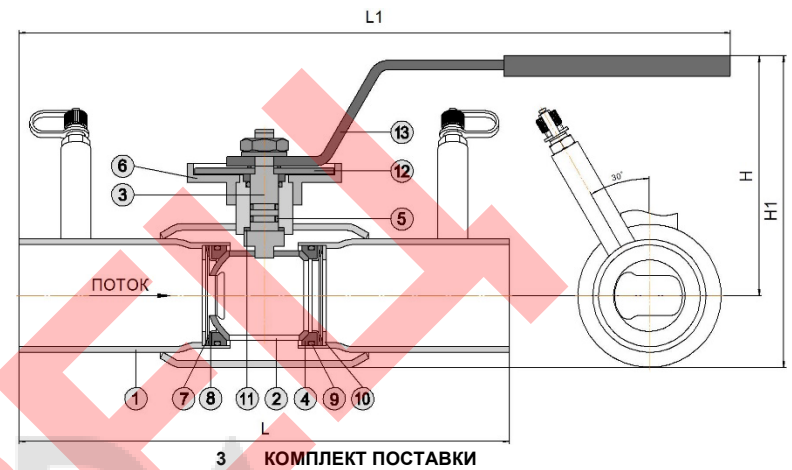
## 2 ОСНОВНЫЕ ТЕХНИЧЕСКИЕ ДАННЫЕ И ХАРАКТЕРИСТИКИ

Номинальный диаметр, DN	Номинальное давление, PN, (МПа)	Строительная длина, мм, L	Длина, мм, L1	Высота, мм, H	Высота, мм, H1	Масса, кг
20	25 (2,5)	230	270	102	124	1,4
25	25 (2,5)	230	270	105	130	1,6
32	25 (2,5)	260	285	110	139	1,9
40	25 (2,5)	260	377	127	165	2,7
50	25 (2,5)	300	397	131	169	3,2
65	25 (2,5)	360	427	139	190	4,5
80	25 (2,5)	370	498	163	230	6,2
100	25 (2,5)	390	508	169	235	7,6
125	25 (2,5)	390	863	182	272	12,8
150	25 (2,5)	390	863	202	312	17,0
200	25 (2,5)	419	863	219	342	27,0
250	25 (2,5)	626	1116	277	439	62,0

Рабочая среда	теплосетевая вода по ГОСТ 34473, нефтепродукты и другие жидкие энергоносители, нейтральные к материалам деталей крана	
Требования к рабочей среде	без содержания механических примесей	
Температура рабочей среды	от -40°С до +200°С	
Класс герметичности	класс А по ГОСТ 9544	
Климатическое исполнение	У1 по ГОСТ 15150 (не ниже -40°С)	
Средний ресурс до замены	10000 циклов	
Средний срок службы	30 лет	

### МАТЕРИАЛЫ ОСНОВНЫХ ДЕТАЛЕЙ

1	корпус	сталь 20	8	кольцо опорное	ст 3
2	шар	сталь 08Х13 (АISI 409) сталь 08Х18Н10 (АISI 304)	9	кольцо уплотнительное	бутадиен-нитрильный эластомер
3	шпindelь	сталь 20Х13	10	кольцо	ст 3
4	кольцо уплотнительное	фторопласт Ф4К20Бр20	11	кольцо	фторопласт Ф4К20
5	уплотнение шпindelя	бутадиен-нитрильный эластомер	12	диск	сталь 20
6	втулка	сталь 20	13	рукоятка	ст 3
7	пружина тарельчатая	сталь 60С2А			

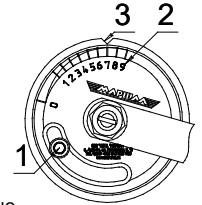


3 КОМПЛЕКТ ПОСТАВКИ

- 3.1 КШ.  
 3.2 Паспорт, инструкция по эксплуатации.  
 3.3 Приложение к паспорту и инструкции по эксплуатации.  
 3.4 Рукоятка (комплектуется отдельно для КШ с DN125).

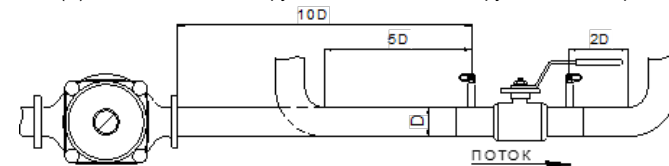
### 4 ИНСТРУКЦИЯ ПО ЭКСПЛУАТАЦИИ

- 4.1 Открытие КШ производится поворотом рукоятки против часовой стрелки до упора. Положение рукоятки вдоль оси трубопровода соответствует положению «открыто».
- 4.2 Применение КШ допускается только для параметров рабочей среды, указанных в данном паспорте.
- 4.3 Для установки значения расхода:  
 - ослабить винт ①;  
 - выставить требуемое значение шкалы ② относительно указателя ③;  
 - закрутить винт ①.
- 4.4 Расход жидкости через кран измеряют с помощью прибора, предназначенного для этой цели. Инструкция по измерению расхода находится в руководстве к измерительному прибору.
- 4.5 Присоединение прибора к КШ осуществляется через измерительные ниппели, при этом не требуется дренировать трубопровод или останавливать работу сети.
- 4.6 Для предотвращения гидравлических ударов открытие и закрытие КШ производить плавно.
- 4.7 ЗАПРЕЩАЕТСЯ ПРОИЗВОДИТЬ РЕМОНТНЫЕ РАБОТЫ ПРИ НАЛИЧИИ ДАВЛЕНИЯ В ТРУБОПРОВОДЕ.



### 5 ИНСТРУКЦИЯ ПО МОНТАЖУ

- 5.1 КШ должен устанавливаться и обслуживаться только квалифицированным рабочим персоналом.
- 5.2 Монтаж и эксплуатация КШ – в соответствии с требованиями безопасности по ГОСТ 12.2.063.
- 5.3 КШ должны быть размещены в местах, доступных для удобного и безопасного их обслуживания и ремонта.
- 5.4 Минимальное расстояние от отводов, тройников и другой запорной арматуры должно быть не менее 2 диаметров трубы трубопровода (D), от нагнетающих патрубков насосов и водоструйных элеваторов – не менее 10 диаметров.

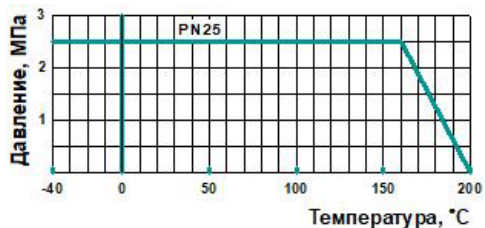


- 5.5 Перед монтажом КШ следует снять заглушки с проходных патрубков, обмотать кран мокрой ветошью. КШ должен быть полностью открыт. Следить за тем, чтобы не происходил перегрев корпуса крана выше плюс 180°С. При необходимости остановить проведение сварочных работ до остывания корпуса и дополнительно полить водой ветошь. Проверить сварные швы на герметичность согласно требованиям нормативных документов. Приваренный кран запрещается открывать или закрывать до наступления полного остывания.
- 5.6 КШ не должны испытывать нагрузок от трубопровода (при изгибе, сжатии, растяжении, кручении, перекосах, вибрации и т.д.). При необходимости должны быть предусмотрены опоры или компенсаторы, устраняющие нагрузку на КШ от трубопровода.

### 6 ТЕХНИЧЕСКОЕ ОБСЛУЖИВАНИЕ

- 6.1 КШ специального обслуживания не требует.
- 6.2 Ревизия КШ – по регламенту потребителя, но не реже одного раза в год. Рекомендуется раз в месяц несколько раз открыть и закрыть кран для предотвращения образования отложений на поверхности шара.
- 6.3 При обслуживании проверить:  
 - герметичность относительно окружающей среды;  
 - работоспособность (подвижность запорного органа), путем закрытия и открытия КШ.

7 ГРАФИК ДАВЛЕНИЕ – ТЕМПЕРАТУРА



8 СВЕДЕНИЯ О МАРКИРОВКЕ

8.1 На корпусе ударным способом нанесён заводской номер изделия по системе нумерации предприятия, состоящей из номера крана № и номера партии (четыре последние цифры – месяц и год изготовления).

9 ПРАВИЛА ХРАНЕНИЯ, ТРАНСПОРТИРОВКИ И УТИЛИЗАЦИИ

- 9.1 Условия хранения КШ – навесы или складские помещения в районах с умеренным или холодным климатом в условно чистой атмосфере 4(Ж2) ГОСТ15150.
- 9.2 Вариант временной противокоррозионной защиты – ВЗ-12 по ГОСТ 9.014. Срок консервации КШ – 12 месяцев.
- 9.3 Вариант внутренней упаковки – ВУ-3, ВУ-9 по ГОСТ 9.014.
- 9.4 Транспортировка КШ допускается любым видом транспорта с соблюдением правил, действующих для данного вида транспорта.
- 9.5 НЕ БРОСАТЬ !
- 9.6 Утилизация КШ – в соответствии с ГОСТ 12.2.063.

10 ГАРАНТИИ ИЗГОТОВИТЕЛЯ

- 10.1 Гарантийный срок эксплуатации КШ 36 месяцев со дня ввода в эксплуатацию, но не более 42 месяцев со дня продажи КШ при условии соблюдения потребителем правил монтажа, эксплуатации, транспортировки и хранения.
- 10.2 Гарантия распространяется на КШ, установленные и используемые в соответствии с техническими характеристиками изделия, инструкциями по монтажу, описанными в данном паспорте и руководстве по эксплуатации. Любое другое использование КШ, не согласованное с изготовителем, вызывает отмену гарантий изготовителя.
- 10.3 Гарантия НЕ распространяется на КШ при наличии:
  - следов постороннего вмешательства (ремонта или изменения конструкции КШ);
  - механических повреждений;
  - повреждений, вызванных попаданием внутрь КШ посторонних предметов;
  - условий эксплуатации, не соответствующих условиям данного паспорта.

11 СВИДЕТЕЛЬСТВО О ПРИЕМКЕ

- 11.1 Кран шаровой испытан:
  - на прочность и плотность сварных швов и материала корпуса водой давлением 1,5PN;
  - на герметичность относительно окружающей среды по уплотнению подвижных и неподвижных соединений – водой давлением 1,1PN;
  - на герметичность затвора водой давлением 1,1PN и воздухом давлением 0,6 МПа;
  - на работоспособность – не менее трёх циклов «открыто-закрыто» при давлении 1PN.
- 11.2 Кран шаровой

DN	PN
<b>ЗАВОДСКОЙ НОМЕР</b>	

соответствует ТУ 28.14.13-015-74931607-2023 (взамен ТУ У 04671406-003-1999) и признан годным для эксплуатации.

Печать ОТК	Дата	Подпись	Печать упаковщика



ООО «ЛУГАНСКИЙ ЗАВОД ТРУБОПРОВОДНОЙ АРМАТУРЫ «МАРШАЛ»  
РФ, ЛНР, г. Луганск, ул. Монтажная, 13  
тел.: +7 (8572) 500 900 (многоканальный)  
lztamarshal.ru

ОКПД2: 28.14.13.130 ТН ВЭД ЕАЭС 8481 80 81 99



Кран шаровой

11с67п

ТМ МАРШАЛ

Паспорт

Инструкция по эксплуатации