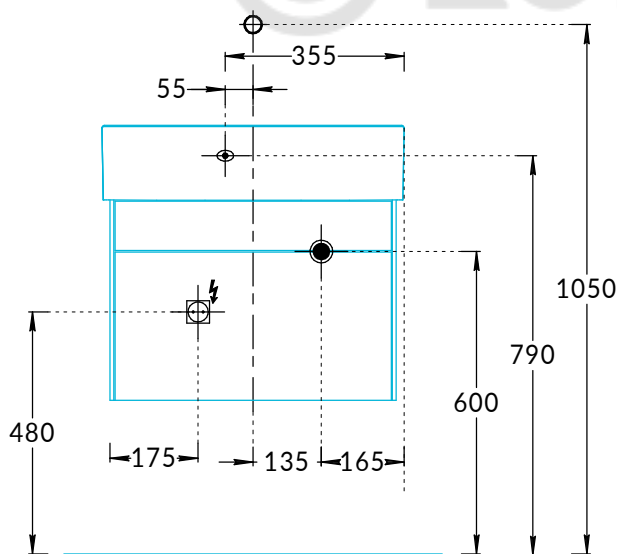
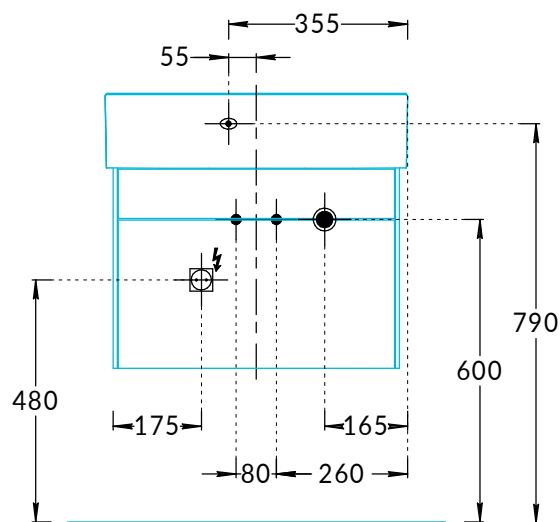


**Для раковин LOGICA LO.60.0, LO.60.1, LO.60.2
и тумб LO.60.2\WHT, LO.60.2\ST, LO.60.2\SAN**
Инструкция по установке



LO.WB.60.0

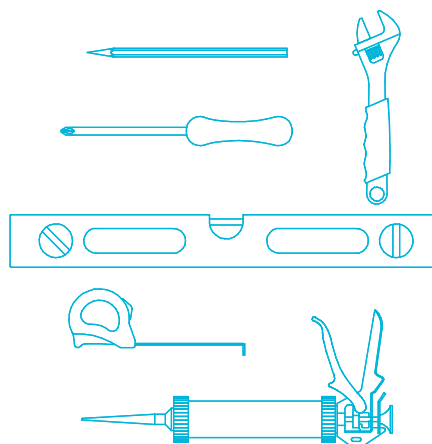


LO.WB.60.1

LO.WB.60.2



Потребуется дополнительный инвентарь для надежного монтажа изделия, который не входит в комплект поставки. Подсветка тумбы подключается к сети 220 В



KERAMA MARAZZI

