



© LUNDA

ПАСПОРТ

Погружной датчик
уровня (гидростат)



Данное руководство по эксплуатации (далее РЭ) предназначено для общего ознакомления с конструкцией, устройством, принципами работы, эксплуатацией и периодическим техническим обслуживанием погружного датчика уровня жидкости.

Монтаж должен производиться квалифицированным персоналом, прошедшим аттестацию, имеющим допуск к работе с электрооборудованием, с соблюдением всех требований к монтажу электрических устройств, предназначенных для работы во взрывоопасных зонах. Класс подготовки обслуживающего персонала должен соответствовать уровню специалистов служб КИП и АСУ. Лицо, осуществляющее монтаж, несёт ответственность за производство работ в соответствии с настоящим РЭ, а также со всеми предписаниями и нормами, касающимися безопасности и электромагнитной совместимости.

Производитель не несёт ответственности за ущерб, вызванный неправильным монтажом, несоблюдением правил эксплуатации или использованием оборудования не в соответствии с его назначением.

Изготовитель оставляет за собой право вносить незначительные изменения в конструкцию прибора, улучшающие его качество и не снижающие безопасность, без предварительного уведомления.

1 НАЗНАЧЕНИЕ И ПРИМЕНЕНИЕ

Погружной датчик уровня жидкости. Применяется для измерения давления и уровня жидкостей, таких как вода, масло и другие неагрессивные по отношению к материалам корпуса жидкие и газообразные среды.

2 ТЕХНИЧЕСКИЕ ХАРАКТЕРИСТИКИ

Таблица 1

Диапазон измерений	0...4, 0...5, 0...6, 0...10 м. вод. ст.
Давление перегрузки	В 1,5 раза от полной шкалы
Давление разрыва	В 3 раза от полной шкалы
Точность	±0,5%
Рабочая температура	-40°C — 85°C
Совместимость со средами	Все коррозионные среды, неагрессивные к стали 1Cr18Ni9Ti и AISI 316L

Продолжение таблицы 1

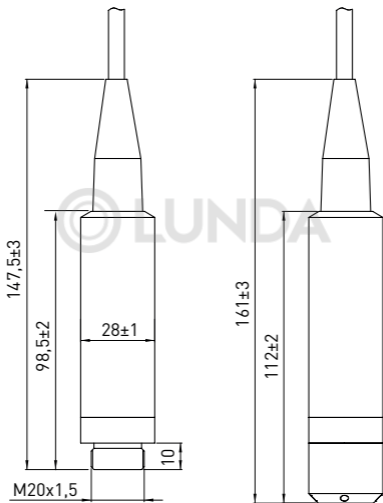
Схемы подключения	2-х проводная
Вывод	4...20 мА
Питание	12 — 36 V DC
Сопротивление	(U-10)/0,02 Ом
Сопротивление изоляции	>100 МОм 50 В
Электрическое соединение	Водоупорное покрытие + 2 прямоугольных кольца + уплотнительное кольцо + герметик + клей, Степень защиты: IP68
Напорное соединение	G1/4
Время отклика	10 мс
Тип давления	Избыточное давление
Электромагнитная совместимость	Соответствует стандартам: EN50081-1/-2 и EN50082-2

Таблица 2 Модификации

PRT-102-X1-0,5-X2

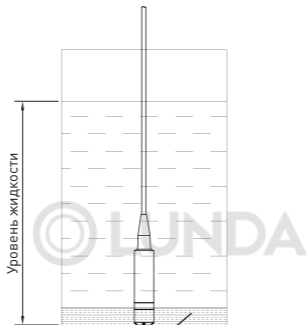
X1 - Диапазон измерения	4 — от 0 до 4 м. вод. ст. 5 — от 0 до 5 м. вод. ст. 6 — от 0 до 6 м. вод. ст. 10 — от 0 до 10 м. вод. ст.
X2 - длина кабеля	5 — 5 м. 6 — 6 м. 10 — 10 м. 5 — 15 м.

3 ГАБАРИТНЫЕ РАЗМЕРЫ



Измерение в миллиметрах

4 УСТАНОВКА



Глубина нечувствительности датчика ~25 мм



Кабель и датчик нужно закручивать одновременно, чтобы избежать перекручивания кабеля.

5 ПОДКЛЮЧЕНИЕ

Электрическое соединение	Схематическое изображение	4~20 мА
Прямое		 <p>1. Красный 4. Чёрный</p>

6 КОМПЛЕКТНОСТЬ

Датчик — 1 шт.

Паспорт — 1 шт.

7 ТРАНСПОРТИРОВКА

Погружные датчики уровня транспортируются всеми видами транспорта, в закрытых транспортных средствах на любые расстояния, в соответствии с правилами перевозки грузов на транспорте данного вида.

Утилизация изделий производится в соответствии с установленным на предприятии порядком и законами РФ (№96-ФЗ, №2060-1, №89-ФЗ, №52-ФЗ и другими нормами). Указания по утилизации можно получить у представителя органа местной власти.

8 ГАРАНТИЯ ПРОИЗВОДИТЕЛЯ

Изготовитель гарантирует соответствие погружного датчика уровня требованиям нормативной документации, при соблюдении потребителем условий эксплуатации, транспортирования и хранения.

Гарантийный срок эксплуатации — 3 года с даты продажи.

Гарантийный срок хранения — 3 года с даты производства.

Изготовитель: Информация указана на упаковке изделия.

9 УТИЛИЗАЦИЯ

Отработавшие свой ресурс и вышедшие из строя датчики следует утилизировать в соответствии с действующими требованиями законодательства на территории реализации изделия.

Изделие утилизировать путём передачи в специализированное предприятие для переработки вторичного сырья в соответствии с требованиями законодательства территории реализации.

10 СВИДЕТЕЛЬСТВО О ПРИЕМКЕ

Преобразователи давления соответствуют требованиям нормативной документации и признаны годными к эксплуатации.

Дата изготовления: информация указана на упаковке или на изделии.

Штамп технического контроля изготовителя





Импортер и представитель торговой марки EKF по работе с претензиями на территории Российской Федерации: ООО «Электрорешения», 127273, Россия, Москва, ул. Отрадная, д. 2Б, стр. 9, 5 этаж. Тел.: +7 (495) 788-88-15.

Тел.: 8 (800) 333-88-15 (действует только на территории РФ)

Импортер и представитель торговой марки EKF по работе с претензиями на территории Республики Казахстан: ТОО «Энергорешения Казахстан», Казахстан, г. Алматы, Бостандыкский район, ул. Тургут Озала, д. 247, кв. 4.

Importer and EKF trademark service representative on the territory of the Republic of Kazakhstan: TOO «Energoresheniya Kazakhstan», Kazakhstan, Almaty, Bostandyk district, Turgut Ozal st., 247, apt 4.



ekfgroup.com