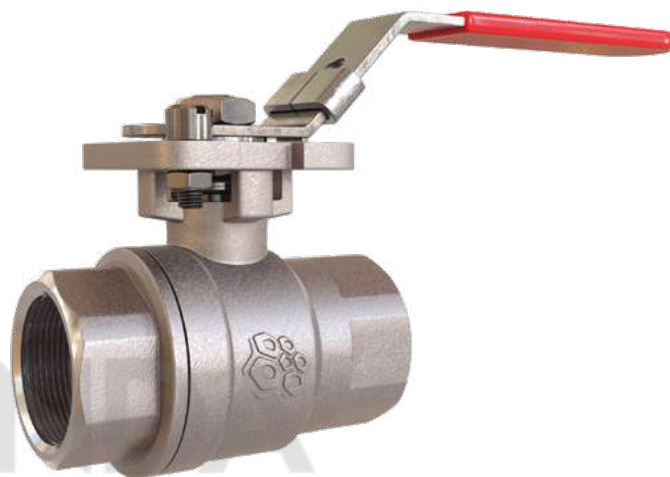


Кран шаровой двухсоставной нерж. сталь с ISO-фланцем муфтовый

Назначение и область применения

Шаровой кран - разновидность запорной трубопроводной арматуры, запирающий элемент которого имеет сферическую форму, применяется для перекрытия потока рабочей среды в трубопроводе.

Артикул 7015 применяется на: технической воде; питьевой воде; деминерализованной воде; дистиллированной воде; минеральных и синтетических маслах; неэтилированных бензинах; большинстве буровых растворов; хладагентах групп HFA, HFB, HFC; водных растворах этилен- и пропилен гликоля любой концентрации, дизельном топливе, авиационном керосине, растительных маслах и жирах, животных маслах и жирах, растворах пенообразователя систем пенного пожаротушения, на этиловом и метиловом спирте, сжатом воздухе до 12 бар рабочего давления, в паровых линиях (паропроводах) до 8 бар (Тмакс +170° С), конденсатных линиях.



Рабочие параметры

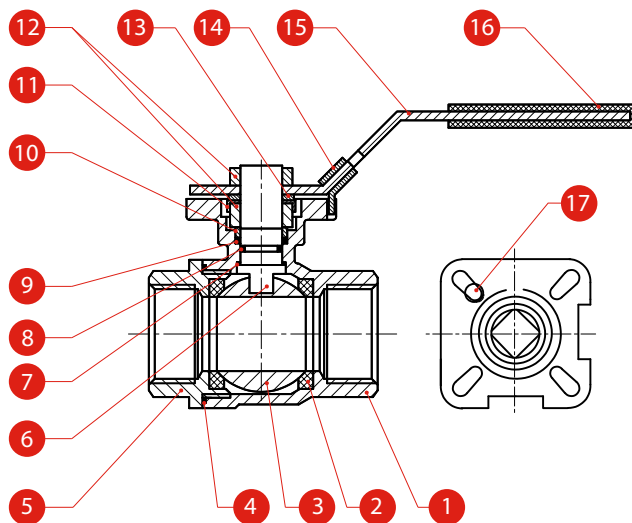
Номинальный диаметр, DN	8-50 мм
Номинальное давление, PN	63 бара
Температура рабочая	-25...+180 °С
Температура максимальная (кратковременная)	-30...+215 °С
Минимальная температура окружающей среды	-60 °С
Класс герметичности	«А» по EN – 12266-1, «А» по ГОСТ 9544 (ГОСТ 54808)
Тип присоединения	Резьбовое: внутренняя/внутренняя
Стандарт присоединения	BSPP, ISO 228/1
Конструкция	Двухсторонняя
Климатическое исполнение	OM 1; 1.1; 2; 2.1; 3; 5; 5.1; 4; 3.1; 4.1; 4.2 по ГОСТ 15150-69
Гидравлические испытания	Герметичность 1,1хPN, прочность корпуса 1,5хPN по EN 12266, ГОСТ 9544-2015, ГОСТ 33257-2015
Конструкция штока	Противовыбросовая
Управление	Ручное: Рукоятка (в базовой комплектации) Автоматическое: Эл.привод, пневмопривод (по запросу)
Переходной фланец под привод	по стандарту ISO5211

Обозначение

Арт.	DN, мм	PN, бар	Материал корпуса	Материал шара	Управление
7015	8-50	63	нерж. сталь CF8M	нерж. сталь AISI 316	рукоятка

Спецификация материалов

№	наименование	материал
1	Корпус	Нержавеющая сталь CF8M (1.4408)
2	Уплотнение шара	PTFE
3	Шар	Нержавеющая сталь AISI 316
4	Прокладка корпуса	PTFE
5	Резьбовая крышка	Нержавеющая сталь CF8M (1.4408)
6	Шток	Нержавеющая сталь AISI 316
7	Упорная шайба	PTFE
8	Кольцевое уплотнение	Viton (FKM)
9	Уплотнение штока	PTFE
10	Уплотнительная гайка	Нержавеющая сталь AISI 304
11	Стопор гайки штока	Нержавеющая сталь AISI 304
12	Гайка	Нержавеющая сталь AISI 304
13	Шайба	Нержавеющая сталь AISI 304
14	Фиксатор рукоятки	Нержавеющая сталь AISI 304
15	Рукоятка	Нержавеющая сталь AISI 304
16	Чехол рукоятки	Пластик
17	Стопор рукоятки	Нержавеющая сталь AISI 304



Технические характеристики

DN		Параметры, мм				ISO5211	Крутящий момент, Нм	Kv, м3/ч	Вес, кг
дюйм	Ød	L	H	W	C				
1/4"	11,5	56	65	115	9	F03	5	6	0,37
3/8"	12,5	56	65	115	9	F03	5	10	0,37
1/2"	15	58,6	68	140	9	F03/F04	5	23	0,37
3/4"	20	66,5	72,5	140	9	F03/F04	8	42	0,49
1"	25	79,5	87	160	11	F04/F05	10	81	0,74
1 1/4"	32	94,5	100	160	11	F04/F05	14	128	1,18
1 1/2"	38	103	109	185	14	F05/F07	18	203	1,94
2"	50	125	118,5	185	14	F05/F07	25	340	2,90

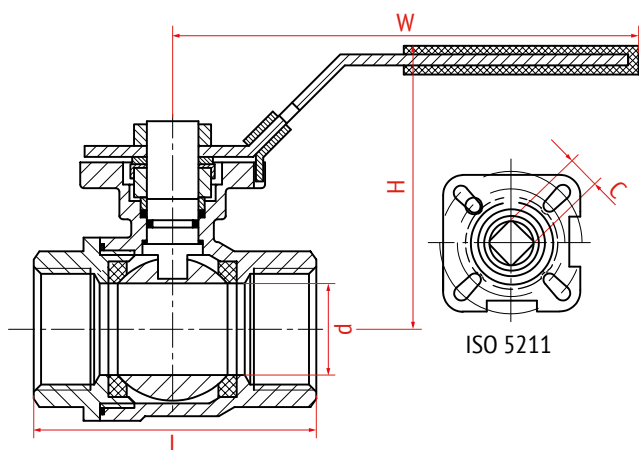


Диаграмма температура/давление

