

1 ОСНОВНЫЕ СВЕДЕНИЯ ОБ ИЗДЕЛИИ

- 1.1 **Наименование и обозначение изделия:** Кран шаровой разборный фланцевый полнопроходной, климатическое исполнение У1, с рукояткой 11с67п 5СФ.00.1, далее КШ.
- 1.2 **Предприятие изготовитель:** ООО «Луганский завод трубопроводной арматуры «МАРШАЛ», РФ, ЛНР, г. Луганск, ул. Монтажная, 13.
- 1.3 **Назначение изделия:** КШ предназначен для установки в качестве запорного устройства, полностью перекрывающего поток рабочей среды на трубопроводах, транспортирующих пар, теплосетевую воду.
- 1.4 **Сертификаты соответствия:**
 Сертификат соответствия требованиям стандарта ГОСТ Р ИСО 9001:2015 (ISO 9001:2015) №МСС-066.2022-СМК,
 Сертификат соответствия ТР ТС 032/2013 RU С-ЛН.АЯ45.В.00119/22,
 Сертификат на тип продукции, отвечающей требованиям ТР ТС 010/2011 ЕАЭС RU С-РУ.АЯ45.Т.00019/23,
 Декларация о соответствии требованиям ТР ТС 032/2013 ЕАЭС N RU Д-РУ.РА04.В.97794/23,
 Декларация о соответствии требованиям ТР ТС 010/2011 RU Д-РУ.РА06.В.02534/23.

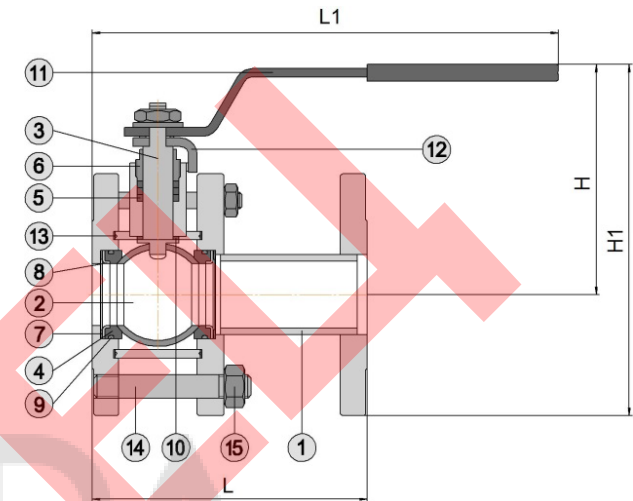
2 ОСНОВНЫЕ ТЕХНИЧЕСКИЕ ДАННЫЕ И ХАРАКТЕРИСТИКИ

Номинальный диаметр, DN	Номинальное давление, PN, (МПа)	Эффективный диаметр, мм, Dэф	Строительная длина, мм, L	Длина, мм, L1	Высота, мм, H	Высота, мм, H1	Масса, кг
10	16 (1,6)	11,4	102	187	121	166	2,4
15	16 (1,6)	12,5	108	187	121	169	2,6
20	16 (1,6)	17	117	189	124	176	3,2
25	16 (1,6)	24	127	194	128	186	4,1
32	16 (1,6)	30	140	280	150	218	5,7
40	16 (1,6)	37	165	284	155	228	6,9
50	16 (1,6)	48	180	295	147	227	8,9
65	16 (1,6)	64	200	370	170	260	11,8
80	16 (1,6)	75	210	374	178	276	13,8
100	16 (1,6)	98	230	755	170	285	22,7
125	16 (1,6)	123	255	759	183	316	33,6
150	16 (1,6)	148	280	779	216	371	47,5
200	16 (1,6)	195	330	936	273	468	87,7

Присоединительные размеры фланцев	по ГОСТ 33259, исполнение В
Рабочая среда	пар, теплосетевая вода по ГОСТ 34473
Требования к рабочей среде	без содержания механических примесей
Температура рабочей среды	от -40°С до +250°С
Класс герметичности	класс А по ГОСТ 9544
Климатическое исполнение	У1 по ГОСТ 15150 (не ниже -40°С)
Средний ресурс до замены	10000 циклов
Средний срок службы	30 лет

МАТЕРИАЛЫ ОСНОВНЫХ ДЕТАЛЕЙ

1 корпус	сталь 20	9 кольцо уплотнительное	резина ВА13Д
2 шар	сталь 08Х13 (АISI 409) сталь 08Х18Н10 (АISI 304)	10 кольцо	фторопласт Ф4К20Бр20
3 шпindelь	сталь 20Х13	11 рукоятка	ст 3
4 кольцо уплотнительное	фторопласт Ф4К20Бр20	12 упор	ст 3
5 уплотнение шпindelя	фторопласт Ф4К20Бр20	13 прокладка	паронит ПА
6 втулка нажимная	сталь 20	14 шпилька	сталь 35
7 пружина тарельчатая	сталь 60С2А	15 гайка	сталь 35
8 кольцо опорное	ст 3		



3 КОМПЛЕКТ ПОСТАВКИ

- 3.1 КШ.
 3.2 Паспорт, инструкция по эксплуатации.
 3.3 Рукоятка (комплектуется отдельно для КШ с DN100).

4 ИНСТРУКЦИЯ ПО ЭКСПЛУАТАЦИИ

- 4.1 Открытие КШ производится поворотом рукоятки против часовой стрелки до упора. Положение рукоятки вдоль оси трубопровода соответствует положению «открыто».
 4.2 КШ в процессе эксплуатации должны быть полностью открыты или полностью закрыты до упора. ЗАПРЕЩАЕТСЯ ИСПОЛЬЗОВАТЬ КШ В КАЧЕСТВЕ РЕГУЛИРУЮЩЕЙ АРМАТУРЫ.
 4.3 Применение КШ допускается только для параметров рабочей среды, указанных в данном паспорте.
 4.4 Для предотвращения гидравлических ударов открытие и закрытие КШ производить плавно.
 4.5 ЗАПРЕЩАЕТСЯ ПРОИЗВОДИТЬ РЕМОНТНЫЕ РАБОТЫ ПРИ НАЛИЧИИ ДАВЛЕНИЯ В ТРУБОПРОВОДЕ.

5 ИНСТРУКЦИЯ ПО МОНТАЖУ

- 5.1 КШ должен устанавливаться и обслуживаться только квалифицированным рабочим персоналом.
 5.2 Монтаж и эксплуатация КШ – в соответствии с требованиями безопасности по ГОСТ 12.2.063.
 5.3 КШ должны быть размещены в местах, доступных для удобного и безопасного их обслуживания и ремонта.
 5.4 Перед монтажом снять заглушки и осмотреть уплотнительные поверхности фланцев, дефекты на них не допускаются.
 5.5 При установке на трубопровод КШ должен быть в полностью открытом положении.
 5.6 КШ не должны испытывать нагрузок от трубопровода (при изгибе, сжатии, растяжении, кручении, перекосах, вибрации, неравномерности затяжки крепежа и т.д.). При необходимости должны быть предусмотрены опоры или компенсаторы, устраняющие нагрузку на КШ от трубопровода.
 5.7 Запрещается устранять перекосы на трубопроводе подтяжкой крепёжных деталей на КШ.
 5.8 Затяжка всех крепёжных деталей на фланцевых соединениях должна быть равномерной.
 5.9 При установке КШ следует учесть, что в закрытом положении шар в КШ с DN125 выступает за плоскость фланца ближнего к шару.

6 ТЕХНИЧЕСКОЕ ОБСЛУЖИВАНИЕ

- 6.1 КШ специального обслуживания не требует.
 6.2 Ревизия КШ – по регламенту потребителя, но не реже одного раза в год. Рекомендуется раз в месяц несколько раз открыть и закрыть кран для предотвращения образования отложений на поверхности шара.
 6.3 При обслуживании проверить:
 - герметичность относительно окружающей среды;
 - работоспособность (подвижность запорного органа), путем закрытия и открытия КШ.
 6.4 Возможные неисправности и методы их устранения:
- Протечка по шпindelю:
 - подтянуть нажимную втулку (6) (КШ до DN80 включительно), винты нажимной втулки (КШ DN100 и выше); добавить уплотнительные кольца (5).
 - Протечка в затворе:
 - подтянуть гайки (15) на шпильках (14); заменить уплотнительные кольца (4), заменить прокладки (13).
 - Протечка по уплотнению корпуса:
 - подтянуть гайки (15); заменить прокладки (13).



A2



НАДЁЖНОЕ УПРАВЛЕНИЕ ЭНЕРГИЕЙ

ООО «ЛУГАНСКИЙ ЗАВОД ТРУБОПРОВОДНОЙ АРМАТУРЫ «МАРШАЛ»
РФ, ЛНР, г. Луганск, ул. Монтажная, 13
тел.: +7 (8572) 500 900 (многоканальный)
lztamarshal.ru

ОКПД2: 28.14.13.130 ТН ВЭД ЕАЭС 8481 80 81 99

8 СВЕДЕНИЯ О МАРКИРОВКЕ

8.1 На корпусе ударным способом нанесён заводской номер изделия по системе нумерации предприятия, состоящей из номера крана № и номера партии (четыре последние цифры – месяц и год изготовления).

9 ПРАВИЛА ХРАНЕНИЯ, ТРАНСПОРТИРОВКИ И УТИЛИЗАЦИИ

- 9.1 Условия хранения КШ – навесы или складские помещения в районах с умеренным или холодным климатом в условно чистой атмосфере 4(Ж2) ГОСТ15150.
- 9.2 Вариант временной противокоррозионной защиты – ВЗ-12 по ГОСТ 9.014. Срок консервации КШ – 12 месяцев.
- 9.3 Вариант внутренней упаковки – ВУ-3, ВУ-9 по ГОСТ 9.014.
- 9.4 Транспортировка КШ допускается любым видом транспорта с соблюдением правил, действующих для данного вида транспорта.
- 9.5 НЕ БРОСАТЬ!
- 9.6 Утилизация КШ – в соответствии с ГОСТ 12.2.063.

10 ГАРАНТИИ ИЗГОТОВИТЕЛЯ

- 10.1 Гарантийный срок эксплуатации КШ 36 месяцев со дня ввода в эксплуатацию, но не более 42 месяцев со дня продажи КШ при условии соблюдения потребителем правил монтажа, эксплуатации, транспортировки и хранения.
- 10.2 Гарантия распространяется на КШ, установленные и используемые в соответствии с техническими характеристиками изделия, инструкциями по монтажу, описанными в данном паспорте и руководстве по эксплуатации. Любое другое использование КШ, не согласованное с изготовителем, вызывает отмену гарантий изготовителя.
- 10.3 Гарантия НЕ распространяется на КШ при наличии:
 - следов постороннего вмешательства (ремонта или изменения конструкции КШ);
 - механических повреждений;
 - повреждений, вызванных попаданием внутрь КШ посторонних предметов;
 - условий эксплуатации, не соответствующих условиям данного паспорта.

11 СВИДЕТЕЛЬСТВО О ПРИЕМКЕ

- 11.1 Кран шаровой испытан:
 - на прочность и плотность сварных швов и материала корпуса водой давлением 1,5PN;
 - на герметичность относительно окружающей среды по уплотнению подвижных и неподвижных соединений – водой давлением 1,1PN;
 - на герметичность затвора водой давлением 1,1PN и воздухом давлением 0,6 МПа;
 - на работоспособность – не менее трёх циклов «открыто-закрыто» при давлении 1PN.
- 11.2 Кран шаровой

DN	PN
ЗАВОДСКОЙ НОМЕР	

соответствует ТУ 28.14.13-015-74931607-2023 (взамен ТУ У 04671406-003-1999) и признан годным для эксплуатации.

Печать ОТК	Дата	Подпись	Печать упаковщика



Кран шаровой

11с67п

ТМ МАРШАЛ

Паспорт

Инструкция по эксплуатации