

Станции автоматического  
водоснабжения UNIPUMP

## Серия **AUTO DP**

Руководство по монтажу  
и эксплуатации

[www.unipump.ru](http://www.unipump.ru)



[www.unipump.ru](http://www.unipump.ru)

[www.unipump.ru](http://www.unipump.ru)

Данное руководство содержит принципиальные указания, которые должны выполняться при монтаже, эксплуатации и техническом обслуживании.

Во избежание несчастных случаев и исключения поломок необходимо внимательно ознакомиться с данным руководством перед началом эксплуатации изделия.

## Назначение

Станции автоматического водоснабжения UNIPUMP серии AUTO DP на основе поверхностного насоса с внешним эжектором и гидроаккумулятора, емкостью 20,24 или 50л, предназначены для подачи чистой воды из скважин, диаметром не менее 100 мм, глубоких колодцев и других источников водоснабжения, когда высота всасывания превышает допустимый для поверхностных насосов предел – 8м, а также для поддержания давления воды в автоматическом режиме.

Категорически запрещается перекачивание станцией автоматического водоснабжения загрязненной воды, содержащей абразивные вещества, поскольку это приведет к интенсивному износу насоса и снижению его напора и производительности.

В воде не должны содержаться частицы с линейным размером более 1 мм. Общее количество механических примесей не должно быть более 100 г/м<sup>3</sup>. Допустимый диапазон температур перекачиваемой

жидкости – от +1 до +35°С, при температуре окружающей среды от +1 до +40°С и относительной влажности воздуха не более 70%.

## Комплект поставки

Наименование	Количество, шт.
Станция автоматического водоснабжения в сборе	1
Внешний эжектор	1
Обратный клапан с сеткой	1
Руководство по монтажу и эксплуатации	1
Упаковка	1

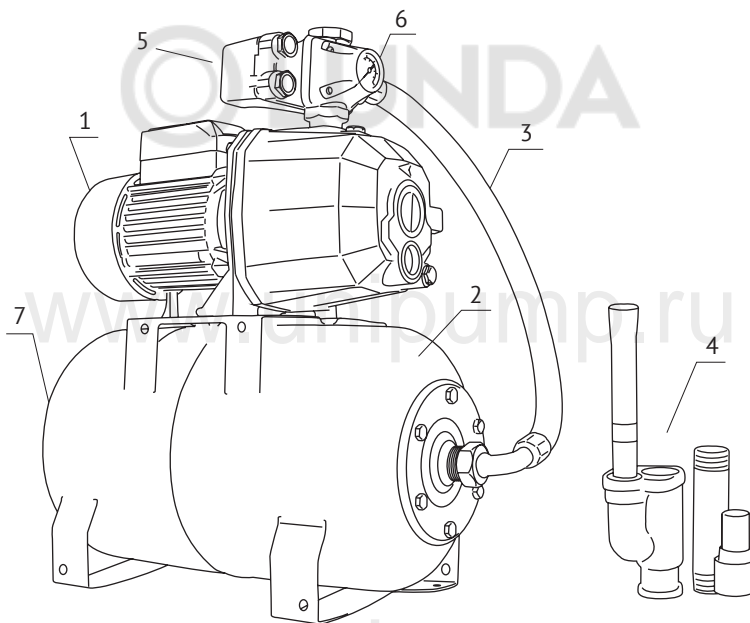
## Технические характеристики

1. Параметры электрической сети - ~ 220 В±10%, 50 Гц
2. Мощность – 750 Вт
3. Максимальная высота всасывания – до 15 м
4. Максимальный напор – 40 м
5. Максимальная производительность – 40 л/мин
6. Присоединительные размеры - 1¼" x 1" x 1"
7. Давление сжатого воздуха в гидроаккумуляторе – 0,15 Мпа (1,5 атм)
8. Давление включения (заводская настройка) – 0,15 Мпа (1,5 атм)
9. Давление выключения (заводская настройка) – 0,30 Мпа (3 атм)

Высота всасывания, м	Производительность, л/мин						
	0	10	15	20	25	30	35
	Напор, м						
15	40	38	35	31	26	19	11

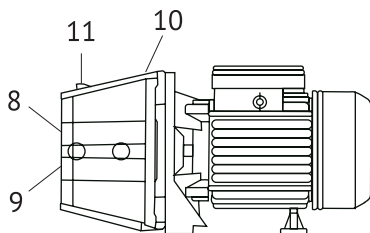
Приведенные данные по максимальному напору и максимальной производительности справедливы при напряжении электросети 220В, нулевой высоте всасывания и минимальных сопротивлениях потоку воды во всасывающей магистрали.

## Устройство и принцип работы станции



Станция состоит из насоса (1), гидроаккумулятора (2), соединительного шланга (3), внешнего эжектора (4) и блока автоматики, состоящего из реле давления (5) и манометра (6).

Во внутренней полости гидроаккумулятора расположена мембрана из пищевой резины, на корпусе находится пневмоклапан (7) для регулировки давления воздуха.



На корпусе насоса находятся два отверстия входной магистрали (8)-11/4" и (9)-1", выходное отверстие- (10)-1" и отверстие для первоначальной заливки воды- (11).

Вода под давлением, создаваемым насосом, поступает по двум направлениям - в питающую трубу к внешнему эжектору и в напорную магистраль для использования потребителем.

Применение внешнего эжектора позволяет увеличить высоту всасывания насоса.

Принцип действия станции заключается в том, что водопроводная сеть всегда находится под давлением. Если Вы откроете кран или другое устройство, давление в системе начнет падать. Когда давление упадет ниже 0,15 МПа (1,5 атм), реле давления автоматически включит насос, и он компенсирует расход воды. Когда Вы закроете кран, насос будет работать еще некоторое время. Вода заполнит гидроаккумулятор, и, когда давление в системе возрастет до первоначального значения 0,3 МПа (3 атм), реле давления автоматически отключит насос.

На корпусе насоса расположена идентификационная табличка, на которой указаны следующие данные: Модель, серийный номер (первые четыре цифры серийного номера обозначают дату изготовления в формате ММГГ).

UNIPUMP		ЦЕНТРОБЕЖНЫЙ ПОВЕРХНОСТНЫЙ НАСОС			
МОДЕЛЬ:		№:			
Н макс	м	Q макс	л/мин		
1~	В 220	Гц 50	2850 об/мин		
кВт	НР	I	A	W макс	
С	мкФ	ПН	450 В	В	IPX4
					<b>EAC</b>

Н макс – максимальный напор,

Q макс – максимальная производительность,

Параметры электросети,  
Мощность насоса (кВт, НР),

I – потребляемый ток,

W макс – полная мощность (ВА),

С – емкость пускового конденсатора,

ПН – предельное напряжение на пусковом конденсаторе,

Класс нагревостойкости изоляции – В,

Степень защиты – IPX4

## Меры безопасности

1. Запрещается эксплуатация насоса без заземления;
2. Запрещается перекачивать насосом воспламеняющиеся и взрывоопасные жидкости;
3. Насос необходимо включить через устройство защитного отключения с током срабатывания не более 30 мА;
4. Монтаж насоса, ввод его в эксплуатацию и техническое обслуживание должно осуществляться квалифицированным персоналом в строгом соответствии с «Правилами технической эксплуатации электроустановок потребителей» и «Правилами техники безопасности при эксплуатации электроустановок потребителей» (ПТЭ и ПТБ);

5. Перед началом проведения любых работ с насосом необходимо убедиться, что электропитание отключено и приняты все меры, чтобы исключить его случайное включение;

## Монтаж и ввод в эксплуатацию

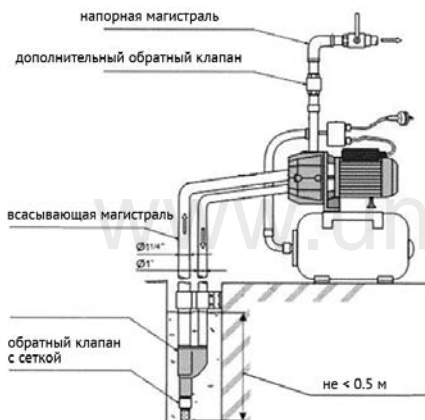


### ВНИМАНИЕ!

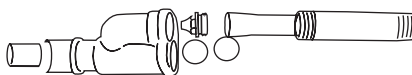
*Установка насоса может представлять определенную сложность и поэтому должна осуществляться квалифицированным персоналом.*

Перед подключением обязательно проверьте соответствие электрических и напорных данных изделия параметрам вашей электрической и водонапорной сети.

Станцию следует установить в сухом, хорошо проветриваемом помещении и закрепить болтами к гладкой твердой поверхности через резиновые шайбы и прокладки для предотвращения шума и вибрации.



## Схема сборки внешнего эжектора



Всасывающая магистраль выполняется из двух несжимаемых шлангов или труб, внутренний диаметр которых должен быть не меньше, чем диаметр соответствующих отверстий (8) и (9) в корпусе насоса – 11/4" и 1" соответственно. На конце входной магистрали всасывающая и питающая трубы соединяются с внешним эжектором, на входе которого устанавливается обратный клапан 1" с сеткой.

Исключайте соединения, сужающие (например, через прокладки) проходное сечение всасывающего и питающего трубопроводов, минимизируйте количество углов и поворотов. Всасывающая труба должна быть погружена в воду не менее, чем на 50см, чтобы избежать образования завихрений и всасывания воздуха.

Диаметр напорной трубы определяет давление и производительность в точках потребления воды. При большой длине трубопровода можно уменьшить потери путем использования труб большего диаметра, чем выходное отверстие (10) насоса.

Рекомендуется установить сразу на выходе насоса дополнительный обратный клапан для обеспечения возможности обслуживания насоса без опустошения трубопровода, а также для предотвращения гидроудара в случае остановки насоса.

Все соединения всасывающей и напорной магистралей должны быть выполнены герметично. Для стабильной работы станции на выходе напорной магистрали желательно установить устройство, ограничивающее производительность насоса (редуктор или шаровый кран).

## Электроподключение



### **ВНИМАНИЕ!**

*Электроподключение следует выполнять только после окончательного выполнения всех гидравлических соединений.*

Электроподключение должно быть выполнено квалифицированным специалистом. Насос следует устанавливать таким образом, чтобы был обеспечен легкий доступ к электрической розетке. Розетка должна использоваться только для питания насоса, иметь заземление и быть подключена к дифференциальному автоматическому выключателю высокой чувствительности (30 мА). Место установки розетки должно быть защищено от брызг воды.



*Запрещается эксплуатировать насос с поврежденным электрокабелем. В случае повреждения электрокабеля, для его замены необходимо обратиться в сервисный центр.*

## Ввод в эксплуатацию

При первоначальном пуске необходимо предварительно залить насос и всасывающую магистраль водой через заливное отверстие (11). Для этого следует вывернуть пробку и заливать воду до тех пор, пока из заливного отверстия не начнет вытекать вода без пузырьков воздуха, после чего вернуть пробку заливного отверстия.

Перед запуском станции необходимо с помощью автомобильного манометра проверить давление воздуха в гидроаккумуляторе, подсоединив его к пневмоклапану (7). При необходимости подкачайте воздух в гидроаккумулятор до величины 0,15 МПа (1,5 атм) с помощью автомобильного насоса. Открыв все водозаборные краны для удаления воздуха из напорной магистрали, включите станцию в электросеть. Станция начнет подавать воду.

## Техническое обслуживание

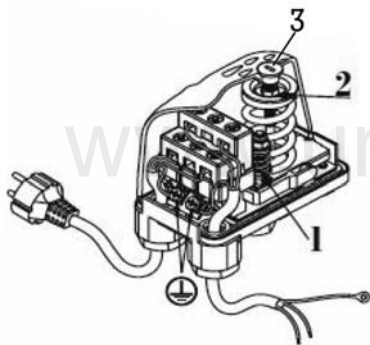
Не реже одного раза в месяц необходимо проверять давление воздуха в гидроаккумуляторе. Для этого необходимо отключить станцию от электросети и слить воду из гидроаккумулятора. Манометром автомобильного насоса измерить давление воздуха, подключив его к

пневмоклапану гидроаккумулятора. При отклонении величины давления от значения 1,5 атм, подкачать или стравить воздух.

Необходимо сливать воду из корпуса насоса, гидроаккумулятора и труб, если станция долгое время не эксплуатируется.

Не допускается замерзание воды в станции. В зимний период при отсутствии отопления необходимо полностью сливать воду из станции и всей системы водоснабжения. При запуске в эксплуатацию, вновь залить воду (см. раздел «Монтаж станции и ввод в эксплуатацию»).

## Регулировка реле давления



При необходимости уровни давления срабатывания реле можно изменить. Для этого:

- 1) Снимите пластиковую крышку, открутив винт (3),
- 2) Полностью заверните винт дифференциала (1),
- 3) Вращая центральный винт (2),

установите желаемое давление включения насоса,  
4) Вращая винт дифференциала (1), установите желаемое давление выключения насоса.

## Правила хранения и транспортировки

Если станция была в эксплуатации, то перед длительным хранением следует полностью слить воду из насоса и гидроаккумулятора и просушить. Станцию следует хранить при температуре от +1 до +35 °С, вдали от нагревательных приборов, избегая попадания на нее прямых солнечных лучей. Транспортировка станций, упакованных в тару, осуществляется крытым транспортом любого вида, обеспечивающим их сохранность, в соответствии с правилами перевозок грузов, действующими на данном виде транспорта.

При транспортировке должна быть исключена возможность перемещения станции внутри транспортных средств. Не допускается попадание воды на упаковку насоса.

## Утилизация

Изделие не должно быть утилизировано вместе с бытовыми отходами. Возможные способы утилизации данного оборудования необходимо узнать у местных коммунальных служб. Упаковка изделия выполнена из картона и может быть повторно переработана.

<i>Неисправность</i>	<i>Возможная причина</i>	<i>Метод устранения</i>
Насос не включается.	1. Низкое напряжение в электрической сети.	1. Установите стабилизатор напряжения.
	2. Неисправность контактов в электросети.	2. Устраните неисправность контактов.
	3. Неисправность пускового конденсатора.	3. Замените конденсатор.
	4. Заблокировано рабочее колесо.	4. Устраните причину блокировки рабочего колеса - отключите электропитание и проверните вал, используя доступ к нему со стороны вентилятора электродвигателя или обратитесь в сервисный центр.
Насос работает, но не подает воду.	1. Не полностью удален воздух из корпуса насоса.	1. Отключите насос от электросети, выверните пробку из заливного отверстия и, покачивая насос, обеспечьте выход воздуха, долейте воду, заверните пробку и включите насос.
	2. Попадание воздуха во всасывающую магистраль.	2. Проверьте герметичность соединений на всасывающей магистрали и обеспечьте отсутствие на ней колен и обратных углов.
	3. Открыт обратный клапан вследствие блокировки посторонним предметом.	3. Демонтируйте всасывающую трубу и разблокируйте клапан.
Насос не создает требуемого давления.	1. Низкое напряжение в электросети.	1. Установите стабилизатор напряжения.
	2. Износ рабочего колеса.	2. Обратитесь в сервисный центр.
	3. Попадание воздуха во всасывающую магистраль.	3. Устраните причину разгерметизации магистрали.

## **ВНИМАНИЕ!**

1. Насос должен использоваться только для подачи чистой воды с содержанием механических примесей не более 100 г/м<sup>3</sup> и линейным размером частиц не более 1 мм.
2. Насос никогда не должен работать без воды.
3. Не допускается попадание воздуха во всасывающую и напорную магистраль.

4. Не допускается замерзание воды в насосе. В зимний период необходимо полностью сливать воду из насоса и всей системы водоснабжения.
5. Исключается эксплуатация насоса в помещениях, которые могут быть подвержены затоплению и в помещениях с повышенной влажностью воздуха. Невыполнение этих требований может привести к повреждениям насоса, не подлежащим гарантийному ремонту!

## **Гарантийные обязательства**

1. Изготовитель несет гарантийные обязательства в течение 24 (двадцати четырех) месяцев с даты продажи насоса через розничную сеть.
2. Срок службы изделия составляет 5 (пять) лет с момента начала эксплуатации.
3. В течение гарантийного срока изготовитель бесплатно устраняет

- дефекты, возникшие по вине производителя, или производит обмен изделия при условии соблюдения потребителем правил эксплуатации.
4. Гарантия не предусматривает возмещения материального ущерба или травм, возникших в результате неправильного монтажа и эксплуатации.

## **ВНИМАНИЕ! Гарантийные обязательства не распространяются:**

- на неисправности, возникшие в результате несоблюдения потребителем требований настоящего руководства по монтажу и эксплуатации;
- на механические повреждения, вызванные внешним ударным воздействием, небрежным обращением, либо воздействием отрицательных температур окружающей среды;
- на насосы, подвергшиеся самостоятельной разборке, ремонту или модификации;
- на неисправности, возникшие в результате перегрузки насоса.

- К безусловным признакам перегрузки относятся: деформация или следы оплавления деталей и узлов изделия, потемнение и обугливание обмотки статора электродвигателя, появление цветов побежалости на деталях и узлах насоса, сильное внешнее и внутреннее загрязнение;
- на ремонт, потребность в котором возникает вследствие нормального, естественного износа, сокращающего срок службы частей и оборудования, и в случае полной выработки его ресурса.

## **Гарантия не действует без предъявления заполненного гарантийного талона.**

[www.unipump.ru](http://www.unipump.ru)



[www.unipump.ru](http://www.unipump.ru)

[www.unipump.ru](http://www.unipump.ru)