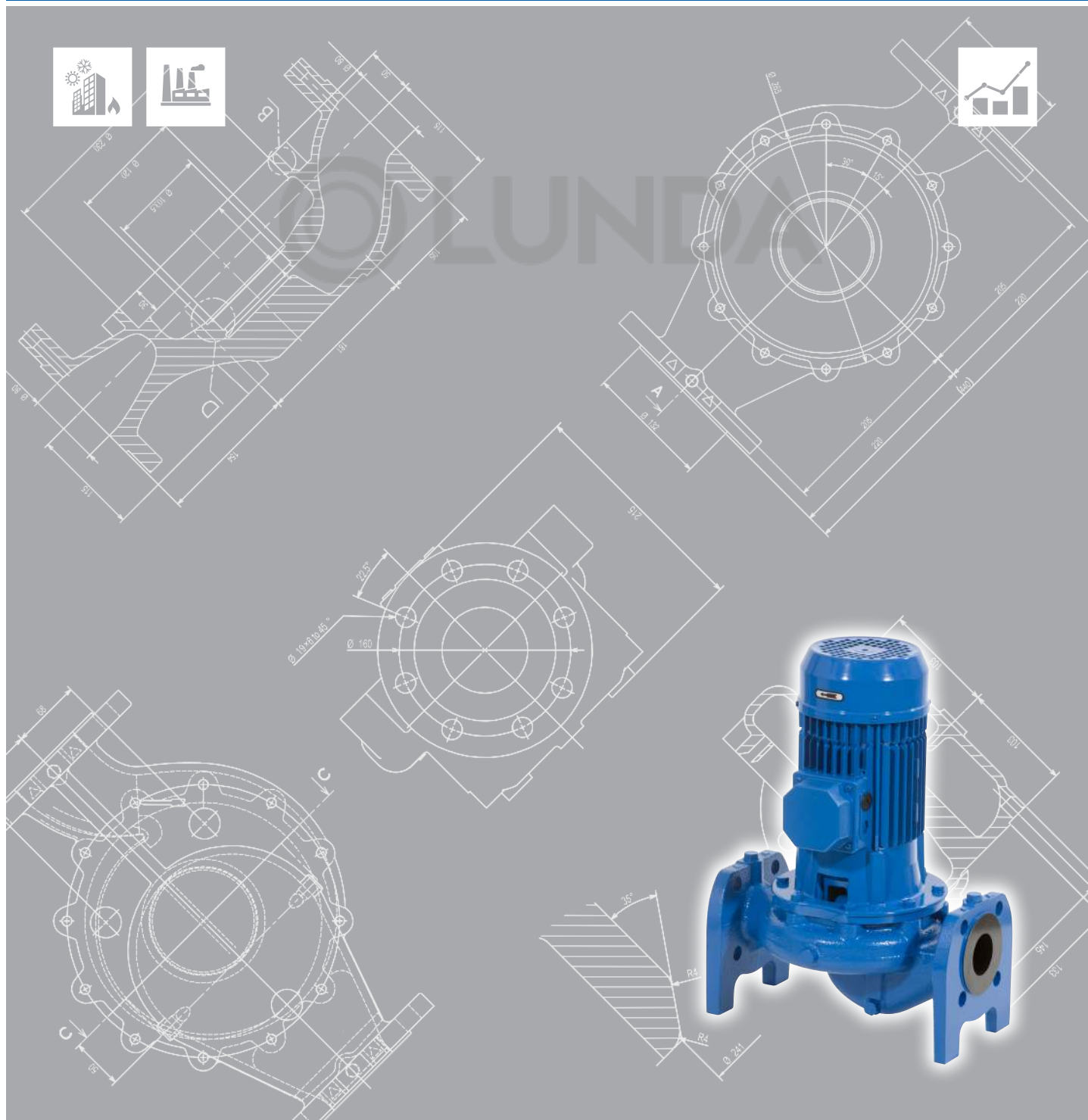


Идя вперед, за горизонт
Вперед ➤ За горизонт



Серия 3E

Технический каталог, 50 Гц



ТЕХНИЧЕСКИЕ ХАРАКТЕРИСТИКИ

ОПИСАНИЕ ИЗДЕЛИЯ	4
ОБЛАСТИ ПРИМЕНЕНИЯ	5
МОДЕЛЬНЫЙ РЯД	6
ОБЩИЕ ТЕХНИЧЕСКИЕ ХАРАКТЕРИСТИКИ НАСОСА	7
ОБЩИЕ ТЕХНИЧЕСКИЕ ХАРАКТЕРИСТИКИ ЭЛЕКТРОДВИГАТЕЛЯ	8
РАСХОДНО-НАПОРНЫЕ ХАРАКТЕРИСТИКИ НАСОСОВ С 2-ПОЛЮСНЫМ ЭЛЕКТРОДВИГАТЕЛЕМ	9
РАСХОДНО-НАПОРНЫЕ ХАРАКТЕРИСТИКИ НАСОСОВ С 4-ПОЛЮСНЫМ ЭЛЕКТРОДВИГАТЕЛЕМ	10
ТАБЛИЦА ПОДБОРА НАСОСОВ ПО РАСХОДНО-НАПОРНЫМ ХАРАКТЕРИСТИКАМ, НАСОСЫ С 2-ПОЛЮСНЫМ ЭЛЕКТРОДВИГАТЕЛЕМ	11
ТАБЛИЦА ПОДБОРА НАСОСОВ ПО РАСХОДНО-НАПОРНЫМ ХАРАКТЕРИСТИКАМ, НАСОСЫ С 4-ПОЛЮСНЫМ ЭЛЕКТРОДВИГАТЕЛЕМ	12
МАРКИРОВКА	13
РАСХОДНО-НАПОРНЫЕ ХАРАКТЕРИСТИКИ	14
КОЭФФИЦИЕНТ МИНИМАЛЬНОЙ ЭФФЕКТИВНОСТИ (MEI)	15
РАСХОДНО-НАПОРНЫЕ ХАРАКТЕРИСТИКИ НАСОСОВ 32-125 С 2-ПОЛЮСНЫМ ЭЛЕКТРОДВИГАТЕЛЕМ	16
РАСХОДНО-НАПОРНЫЕ ХАРАКТЕРИСТИКИ НАСОСОВ 40-160 С 2-ПОЛЮСНЫМ ЭЛЕКТРОДВИГАТЕЛЕМ	17
РАСХОДНО-НАПОРНЫЕ ХАРАКТЕРИСТИКИ НАСОСОВ 40-200 С 2-ПОЛЮСНЫМ ЭЛЕКТРОДВИГАТЕЛЕМ	18
РАСХОДНО-НАПОРНЫЕ ХАРАКТЕРИСТИКИ НАСОСОВ 50-100 С 2-ПОЛЮСНЫМ ЭЛЕКТРОДВИГАТЕЛЕМ	19
РАСХОДНО-НАПОРНЫЕ ХАРАКТЕРИСТИКИ НАСОСОВ 50-125 С 2-ПОЛЮСНЫМ ЭЛЕКТРОДВИГАТЕЛЕМ	20
РАСХОДНО-НАПОРНЫЕ ХАРАКТЕРИСТИКИ НАСОСОВ 50-160 С 2-ПОЛЮСНЫМ ЭЛЕКТРОДВИГАТЕЛЕМ	21
РАСХОДНО-НАПОРНЫЕ ХАРАКТЕРИСТИКИ НАСОСОВ 50-200 С 2-ПОЛЮСНЫМ ЭЛЕКТРОДВИГАТЕЛЕМ	22
РАСХОДНО-НАПОРНЫЕ ХАРАКТЕРИСТИКИ НАСОСОВ 65-100 С 2-ПОЛЮСНЫМ ЭЛЕКТРОДВИГАТЕЛЕМ	23
РАСХОДНО-НАПОРНЫЕ ХАРАКТЕРИСТИКИ НАСОСОВ 65-200 С 2-ПОЛЮСНЫМ ЭЛЕКТРОДВИГАТЕЛЕМ	24
РАСХОДНО-НАПОРНЫЕ ХАРАКТЕРИСТИКИ НАСОСОВ 80-100 С 2-ПОЛЮСНЫМ ЭЛЕКТРОДВИГАТЕЛЕМ	25
РАСХОДНО-НАПОРНЫЕ ХАРАКТЕРИСТИКИ НАСОСОВ 80-160 С 2-ПОЛЮСНЫМ ЭЛЕКТРОДВИГАТЕЛЕМ	26
РАСХОДНО-НАПОРНЫЕ ХАРАКТЕРИСТИКИ НАСОСОВ 80-200 С 2-ПОЛЮСНЫМ ЭЛЕКТРОДВИГАТЕЛЕМ	27
РАСХОДНО-НАПОРНЫЕ ХАРАКТЕРИСТИКИ НАСОСОВ 100-160 С 2-ПОЛЮСНЫМ ЭЛЕКТРОДВИГАТЕЛЕМ	28
РАСХОДНО-НАПОРНЫЕ ХАРАКТЕРИСТИКИ НАСОСОВ 40-200 С 4-ПОЛЮСНЫМ ЭЛЕКТРОДВИГАТЕЛЕМ	29
РАСХОДНО-НАПОРНЫЕ ХАРАКТЕРИСТИКИ НАСОСОВ 50-125 С 4-ПОЛЮСНЫМ ЭЛЕКТРОДВИГАТЕЛЕМ	30
РАСХОДНО-НАПОРНЫЕ ХАРАКТЕРИСТИКИ НАСОСОВ 50-200 С 4-ПОЛЮСНЫМ ЭЛЕКТРОДВИГАТЕЛЕМ	31
РАСХОДНО-НАПОРНЫЕ ХАРАКТЕРИСТИКИ НАСОСОВ 65-160 С 4-ПОЛЮСНЫМ ЭЛЕКТРОДВИГАТЕЛЕМ	32
РАСХОДНО-НАПОРНЫЕ ХАРАКТЕРИСТИКИ НАСОСОВ 80-200 С 4-ПОЛЮСНЫМ ЭЛЕКТРОДВИГАТЕЛЕМ	33
РАСХОДНО-НАПОРНЫЕ ХАРАКТЕРИСТИКИ НАСОСОВ 100-160 С 4-ПОЛЮСНЫМ ЭЛЕКТРОДВИГАТЕЛЕМ	34

КОНСТРУКЦИЯ

ЧЕРТЕЖ ОБЩЕГО ВИДА, 3E 32-125,40-160, 50-100/125/160,65-100,80-100	35
СПЕЦИФИКАЦИЯ, 3E 32-125,40-160, 50-100/125/160,65-100,80-100	36
ЧЕРТЕЖ ОБЩЕГО ВИДА, 3E 40-200	37
СПЕЦИФИКАЦИЯ, 3E 40-200	38
ЧЕРТЕЖ ОБЩЕГО ВИДА, 3E 50-200, 65-200,80-160/200,100-160	39
СПЕЦИФИКАЦИЯ, 3E 50-200,65-200, 80-160/200,100-160	40
ЧЕРТЕЖ ОБЩЕГО ВИДА, 3ES 32-125,40-160, 50-100/125/160,65-100,80-100	41
СПЕЦИФИКАЦИЯ, 3ES 32-125,40-160, 50-100/125/160,65-100,80-100	42
ЧЕРТЕЖ ОБЩЕГО ВИДА, 3ES 40-200	43
СПЕЦИФИКАЦИЯ, 3ES 40-200	44
ЧЕРТЕЖ ОБЩЕГО ВИДА, 3ES 50-200,65-200, 80-160/200,100-160	45
СПЕЦИФИКАЦИЯ, 3ES 50-200,65-200, 80-160/200,100-160	46
ЧЕРТЕЖ ОБЩЕГО ВИДА, 3E4 50-125	47
СПЕЦИФИКАЦИЯ, 3E4 50-125	48
ЧЕРТЕЖ ОБЩЕГО ВИДА, 3E4 100-160	49
СПЕЦИФИКАЦИЯ, 3E4 100-160	50
ЧЕРТЕЖ ОБЩЕГО ВИДА, 3E4 40-200,65-160	51
СПЕЦИФИКАЦИЯ, 3E4 40-200,65-160	52
ЧЕРТЕЖ ОБЩЕГО ВИДА, 3E4 50-200,80-200	53
СПЕЦИФИКАЦИЯ, 3E4 50-200,80-200	54
ЧЕРТЕЖ ОБЩЕГО ВИДА, 3ES4 100-160	55
СПЕЦИФИКАЦИЯ, 3ES4 100-160	56
ЧЕРТЕЖ ОБЩЕГО ВИДА, 3ES4 40-200,65-160	57
СПЕЦИФИКАЦИЯ, 3ES4 40-200,65-160	58
ЧЕРТЕЖ ОБЩЕГО ВИДА, 3ES4 50-200,80-200	59
СПЕЦИФИКАЦИЯ, 3ES4 50-200,80-200	60
ПОДШИПНИКИ, НАСОС 3E С 2-ПОЛЮСНЫМ ЭЛЕКТРОДВИГАТЕЛЕМ	61
ПОДШИПНИКИ, НАСОС 3E С 4-ПОЛЮСНЫМ ЭЛЕКТРОДВИГАТЕЛЕМ	62
ПОДШИПНИКИ, НАСОС 3ES С 2-ПОЛЮСНЫМ ЭЛЕКТРОДВИГАТЕЛЕМ	63
ПОДШИПНИКИ, НАСОС 3ES С 4-ПОЛЮСНЫМ ЭЛЕКТРОДВИГАТЕЛЕМ	64
ТОРЦЕВОЕ УПЛОТНЕНИЕ, НАСОС С 2-ПОЛЮСНЫМ ЭЛЕКТРОДВИГАТЕЛЕМ	65
ТОРЦЕВОЕ УПЛОТНЕНИЕ, НАСОС С 2-ПОЛЮСНЫМ ЭЛЕКТРОДВИГАТЕЛЕМ	66
ТОРЦЕВОЕ УПЛОТНЕНИЕ, НАСОС С 4-ПОЛЮСНЫМ ЭЛЕКТРОДВИГАТЕЛЕМ	67
МУФТА, НАСОС 3ES С 2-ПОЛЮСНЫМ ЭЛЕКТРОДВИГАТЕЛЕМ	68
МУФТА, НАСОС 3ES С 4-ПОЛЮСНЫМ ЭЛЕКТРОДВИГАТЕЛЕМ	69
ОПОРНАЯ ПЛИТА	70
ОТВЕТНЫЙ ФЛАНЕЦ И ПРОКЛАДКА	71

РАЗМЕРЫ И МАССА

РАЗМЕРЫ И МАССА, НАСОС 3E С 2-ПОЛЮСНЫМ ЭЛЕКТРОДВИГАТЕЛЕМ	72
РАЗМЕРЫ И МАССА, НАСОС 3E С 4-ПОЛЮСНЫМ ЭЛЕКТРОДВИГАТЕЛЕМ	73
РАЗМЕРЫ И МАССА, НАСОС 3ES С 2-ПОЛЮСНЫМ ЭЛЕКТРОДВИГАТЕЛЕМ	74
РАЗМЕРЫ И МАССА, НАСОС 3ES С 4-ПОЛЮСНЫМ ЭЛЕКТРОДВИГАТЕЛЕМ	75
УПАКОВКА, НАСОС 3E С 2-ПОЛЮСНЫМ ЭЛЕКТРОДВИГАТЕЛЕМ	76
УПАКОВКА, НАСОС 3E С 4-ПОЛЮСНЫМ ЭЛЕКТРОДВИГАТЕЛЕМ	77
УПАКОВКА, НАСОС 3ES С 2-ПОЛЮСНЫМ ЭЛЕКТРОДВИГАТЕЛЕМ	78
УПАКОВКА, НАСОС 3ES С 4-ПОЛЮСНЫМ ЭЛЕКТРОДВИГАТЕЛЕМ	79

ТЕХНИЧЕСКИЕ ДАННЫЕ

ТЕХНИЧЕСКИЕ ДАННЫЕ 2-ПОЛЮСНОГО ЭЛЕКТРОДВИГАТЕЛЯ НАСОСА 3E	80
ТЕХНИЧЕСКИЕ ДАННЫЕ 4-ПОЛЮСНОГО ЭЛЕКТРОДВИГАТЕЛЯ НАСОСА 3E	81
ТЕХНИЧЕСКИЕ ДАННЫЕ 2-ПОЛЮСНОГО ЭЛЕКТРОДВИГАТЕЛЯ НАСОСА 3ES	82
ТЕХНИЧЕСКИЕ ДАННЫЕ 4-ПОЛЮСНОГО ЭЛЕКТРОДВИГАТЕЛЯ НАСОСА 3ES	83
ШУМОВЫЕ ХАРАКТЕРИСТИКИ, НАСОСЫ 3E И 3ES С 2-ПОЛЮСНЫМ ЭЛЕКТРОДВИГАТЕЛЕМ	84
ШУМОВЫЕ ХАРАКТЕРИСТИКИ, НАСОСЫ 3E И 3ES С 4-ПОЛЮСНЫМ ЭЛЕКТРОДВИГАТЕЛЕМ	85

ОПИСАНИЕ ИЗДЕЛИЯ

Низкое потребление электроэнергии

- ✓ Конструкция насоса улучшена по сравнению с предыдущими моделями в первую очередь благодаря использованию собственной технологии трёхмерного проектирования.
- ✓ Увеличение КПД - это не только уменьшение потребления энергии, но и увеличение мощности при меньших размерах.

Простота установки и технического обслуживания

- ✓ Центровка валов не требуется.
- ✓ Насос в сборе с электродвигателем можно демонтировать для диагностики и проведения технического обслуживания без демонтажа корпуса насоса от трубопровода.
- ✓ Закрытые подшипники не требуют добавления или замены смазки.
- ✓ Трубки для дополнительной промывки уплотнения вала не требуются при стандартном применении.
- ✓ Отсутствует необходимость спуска воздуха перед запуском.
- ✓ Простая конструкция торцевого уплотнения вала и уплотнительного кольца корпуса значительно упрощает техническое обслуживание.

Характеристики и особенности конструкции насоса

- ✓ Макс. рабочее давление: 1,6 МПа (*)
- ✓ Температура жидкости: от -10 до 120°C
- ✓ Круглое сечение уплотнения корпуса насоса

Международные стандарты

- ✓ Конструкция насоса - EN733.
- ✓ Торцевое уплотнение - EN12756
- ✓ Система защиты - EN294.
- ✓ Электродвигатель - IEC60072-1 и IEC60034-1

(*) 1,0 МПа у некоторых моделей.

ИНЖЕНЕРНЫЕ СИСТЕМЫ ЗДАНИЙ

- ✓ Централизованные системы кондиционирования воздуха
- ✓ Системы отопления, вентиляции и кондиционирования
- ✓ Водоснабжение
- ✓ Циркуляция ГВС
- ✓ Насосные станции

**ВОДОСНАБЖЕНИЕ**

- ✓ Муниципальное водоснабжение
- ✓ Централизованное отопление
- ✓ Полив
- ✓ Отвод чистой воды
- ✓ Противопожарные системы
- ✓ Плавательные бассейны
- ✓ Насосные станции

**КОМПЛЕКТУЮЩИЕ ДЛЯ СЛОЖНОГО
ОБОРУДОВАНИЯ**

- ✓ Кондиционеры
- ✓ Холодильные установки
- ✓ Бойлеры
- ✓ Теплообменники
- ✓ Охладители
- ✓ Системы циркуляции воды



МОДЕЛЬНЫЙ РЯД

50 Гц

Вариант		3E		3ES	
Число полюсов		2	4	2	4
Типоразмер насоса	32-125	◆	-	◆	-
	32-160	-	-	-	-
	32-200	-	-	-	-
	40-100	-	-	-	-
	40-160	◆	-	◆	-
	40-200	◆	◆	◆	◆
	50-100	◆	-	◆	-
	50-125	◆	◆	◆	-
	50-160	◆	-	◆	-
	50-200	◆	◆	◆	◆
	65-100	◆	-	◆	-
	65-125	-	-	-	-
	65-160	-	◆	-	◆
	65-200	◆	-	◆	-
	80-100	◆	-	◆	-
	80-125	-	-	-	-
	80-160	◆	-	◆	-
	80-200	◆	◆	◆	◆
	80-250	-	-	-	-
	100-160	◆	◆	◆	◆
100-200	-	-	-	-	
100-250	-	-	-	-	

ОБЩИЕ ТЕХНИЧЕСКИЕ ХАРАКТЕРИСТИКИ НАСОСА

50 Гц

НАСОС					
Вариант исполнения		3E		3ES	
Число полюсов		2 полюса	4 полюса	2 полюса	4 полюса
Перекачиваемая жидкость	Тип жидкости	Чистая вода, водо-гликолевые смеси [1]			
	Температура, °C	от -10 до 120			
Макс. рабочее давление, МПа		1.6 или 1.0 [2]			
Макс. давление всаса, МПа		1,6 или 1,0 бар (давление останова)			
Конструкция	Рабочее колесо	Центробежное закрытого типа			
	Тип уплотнения	Торцевое уплотнение (с системой отвода воздуха)			
	Подшипник	Закрытый шариковый подшипник электродвигателя			
Соединение с трубопроводом	Всасывающий и напорный патрубки	32-100/125/160/200	Фланец DN32 по стандарту EN 1092-2		
		40-100/125/160/200	Фланец DN40 по стандарту EN 1092-2		
		50-100/125/160/200	Фланец DN50 по стандарту EN 1092-2		
		65-100/125/160/200	Фланец DN65 по стандарту EN 1092-2		
		80-100/125/160/200/250	Фланец DN80 по стандарту EN 1092-2		
		100-160/200/250	Фланец DN100 по стандарту EN 1092-2		
Материал	Корпус		Чугун EN-GJL-250-EN 1561		
	Рабочее колесо	Серия 32, 40, 50, 65	EN 1.4301 (AISI 304)		
		Серия 80, 100	EN 1.4404 (AISI 316L)		
	Крышка корпуса	Серия 32, 40, 50, 65	EN 1.4301 (AISI 304)		
		Серия 80, 100	Литье из нержавеющей стали EN 1.4404 (AISI 316)		
	Торцевое уплотнение		SiC/графит/EPDM в стандартном исполнении (Q1AEGG) SiC/SiC/EPDM - по запросу (Q4Q1EGG) SiC/SiC/FPM - по запросу (Q4Q1VGG) SiC/графит/FPM - по запросу (Q1AVGG) (Варианты исполнения см. на стр. 337 - 341)		
	Уплотнительное кольцо		EPDM в стандартном исполнении FPM - по запросу		
	Вал	Обозначение	Длинный вал		Короткий вал
		Серия 32, 40, 50, 65	EN 1.4301 (AISI 304), углеродистая сталь		EN 1.4301 (AISI 304), углеродистая сталь
		Серия 80, 100	EN 1.4404 (AISI 316L), углеродистая сталь		EN 1.4404 (AISI 316L), углеродистая сталь
Кронштейн		Алюминий		Чугун EN-GJL-250-EN 1561	
Принадлежности (по запросу)		Ответный фланец (см. стр. 345)			
Действующий стандарт гидравлических испытаний		ISO 9906:2012, класс 3B			

[1] Вязкость и плотность аналогичны воде

[2] В зависимости от модели см. таблицу подбора насосов по расходно-напорным характеристикам на стр. 208 и 209

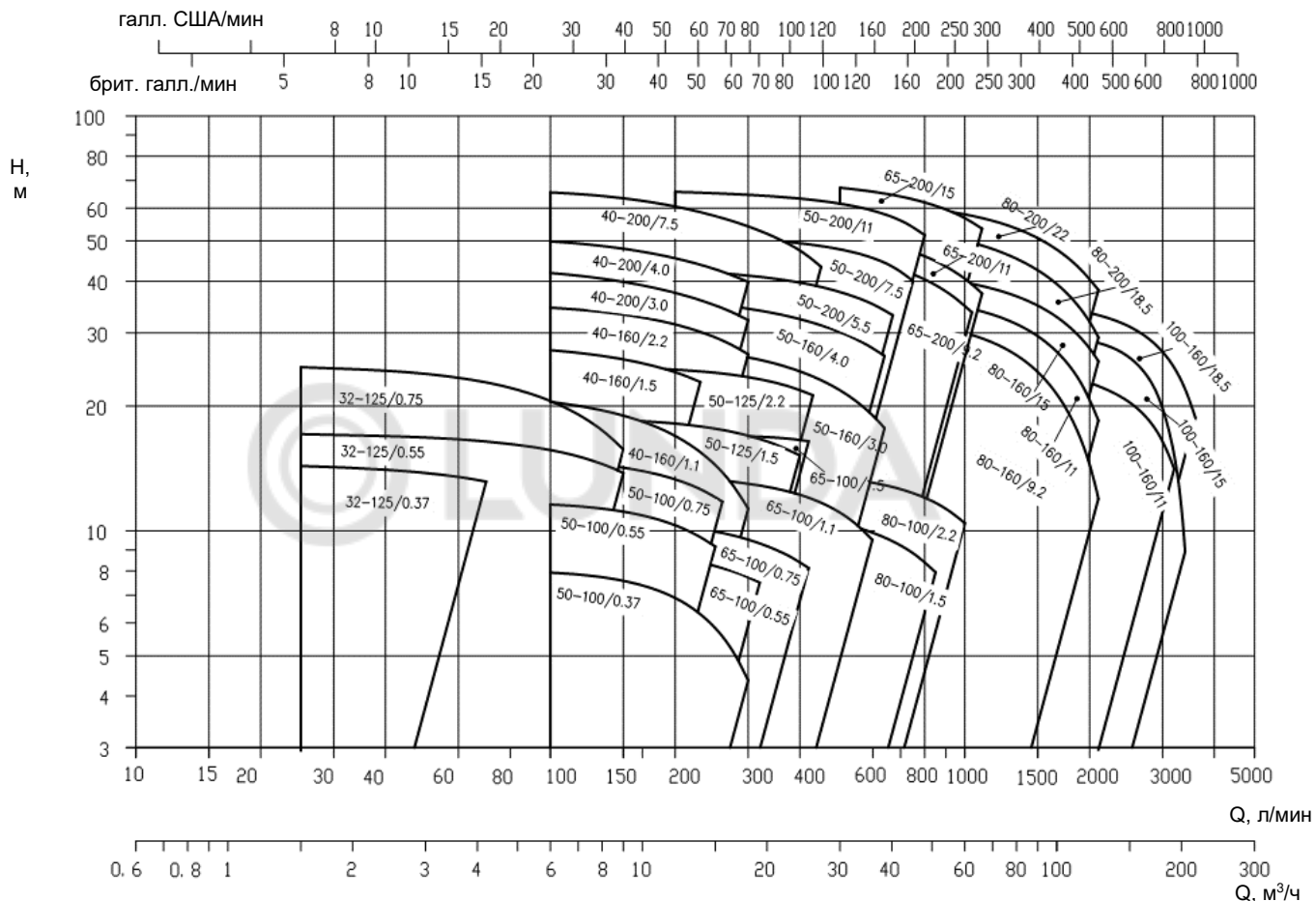
ОБЩИЕ ТЕХНИЧЕСКИЕ ХАРАКТЕРИСТИКИ ЭЛЕКТРОДВИГАТЕЛЯ

50 Гц

ЭЛЕКТРОДВИГАТЕЛЬ					
		ЗЕ		ЗЕС	
Тип	Электродвигатель закрытого типа с принудительным воздушным охлаждением				
	3 фазы				
Класс эффективности (Директива 640/2009)		IE2: 0,37 - 0,55 кВт IE3: 0,75 - 37 кВт			
Число полюсов		2	4	2	4
Скорость вращения	мин-1	~2900	~1450	~2900	~1450
Класс изоляции		F (класс роста температуры В)			
Класс защиты (CEI EN 60034-5)		IP55			
Мощность	кВт	0,37 - 18,5	0,37 - 3,0	0,75 - 18,5	0,55 - 3,0
	л.с.	0,5 - 25	0,5 - 4	1 - 25	0,75 - 4
Частота	Гц	50			
Напряжение электрического питания	В	230/400 В ± 10% (до 4,0 кВт включительно) 400/690 В ± 10% (от 5,5 кВт)			
Защита от перегрузки		Должна быть предусмотрена пользователем			
Материал корпуса		Алюминий			
Материал опоры двигателя		Чугун / алюминий			
Размеры кабельного ввода		PG11, PG13.5, PG16, PG21 M20x1,5, M25x1,5		M32x1,5, M40x1,5, M50x1,5 M10x1,5, M20x1,5, M25x1,5	
Опорный фланец (двигатель IEC)		---		IM B5 (до 2,2 кВт) IM B35 (от 3 кВт включительно)	

РАСХОДНО-НАПОРНЫЕ ХАРАКТЕРИСТИКИ НАСОСОВ С 2-ПОЛЮСНЫМ ЭЛЕКТРОДВИГАТЕЛЕМ

НАСОСЫ ЗЕ/ЗЕС С 2-ПОЛЮСНЫМ ЭЛЕКТРОДВИГАТЕЛЕМ, 50 Гц



РАСХОДНО-НАПОРНЫЕ ХАРАКТЕРИСТИКИ НАСОСОВ С 4-ПОЛЮСНЫМ ЭЛЕКТРОДВИГАТЕЛЕМ

НАСОСЫ ЗЕ/ЗЕС С 4-ПОЛЮСНЫМ ЭЛЕКТРОДВИГАТЕЛЕМ, 50 Гц

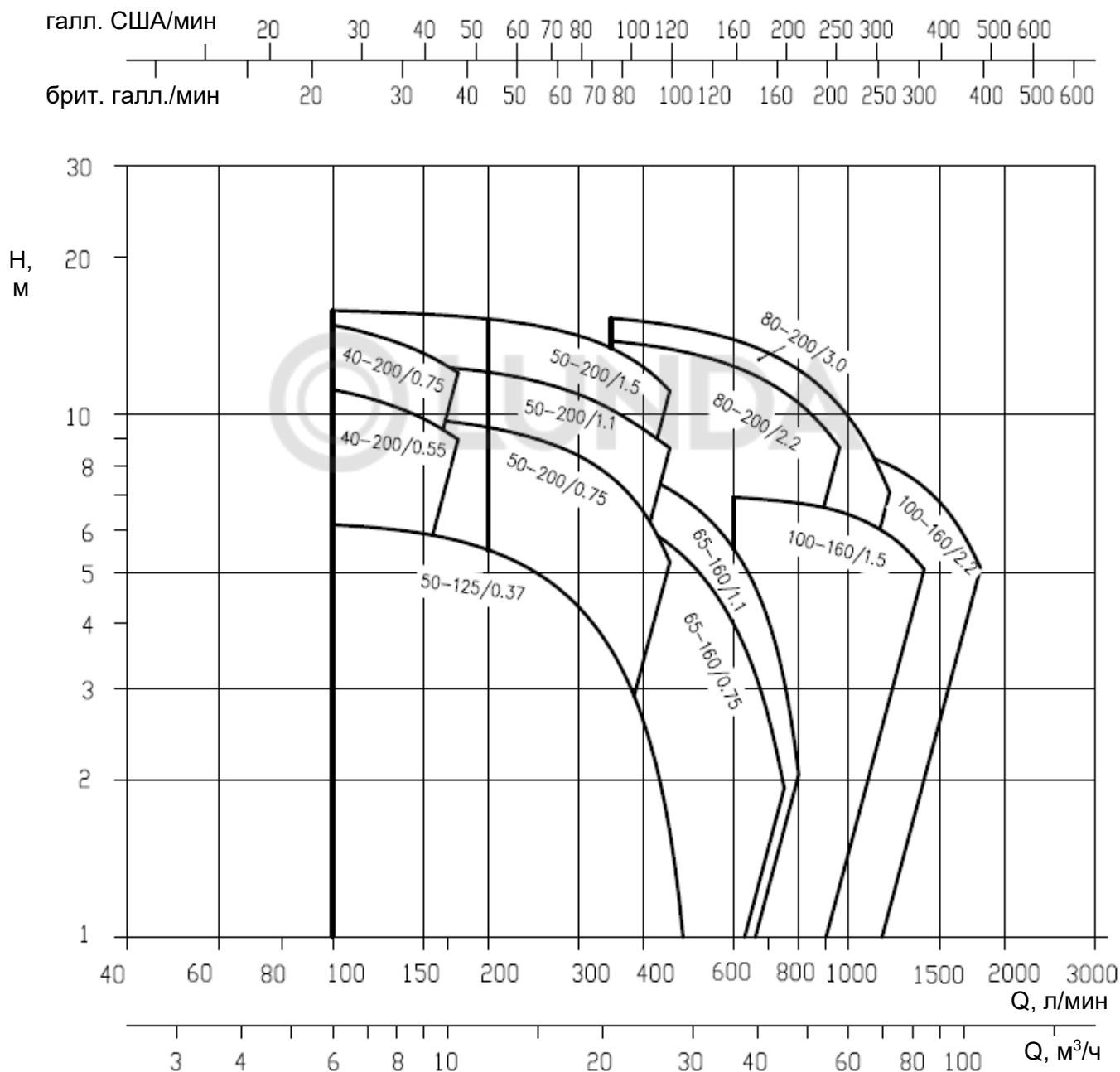


ТАБЛИЦА ПОДБОРА НАСОСОВ ПО РАСХОДНО-НАПОРНЫМ ХАРАКТЕРИСТИКАМ, НАСОСЫ С 2-ПОЛЮСНЫМ ЭЛЕКТРОДВИГАТЕЛЕМ, 50 Гц

СЕРИЯ 3E, ТИПОРАЗМЕР 32

Тип насоса	кВт	л.с.	Макс. рабочее давление, МПа	л/МИН	0	25	50	70	75	100	125	150
				М³/ч	0	1,5	3	4,2	4,5	6	7,5	9
32-125/0,37	0,37	0,5	1,0		14,6	14,3	13,7	13,1	—	—	—	—
32-125/0,55	0,55	0,75	1,0		17,2	17	16,7	16,4	16,3	15,6	14,8	13,7
32-125/0,75	0,75	1	1,0		24,9	24,7	23,9	22,8	22,4	20,5	18,3	15,7

СЕРИЯ 3E, ТИПОРАЗМЕР 40

Тип насоса	кВт	л.с.	Макс. рабочее давление, МПа	л/МИН	0	100	150	200	230	250	300	400	450
				М³/ч	0	6	9	12	13,8	15	18	24	27
40-160/1,1	1,1	1,5	1,6		21,5	20,4	18,9	16,9	15,4	14,4	11,3	—	—
40-160/1,5	1,5	2	1,6		28,6	27,2	25,9	24,1	22,8	—	—	—	—
40-160/2,2	2,2	3	1,6		35,2	34,5	33,2	31,4	30,2	29,2	26,6	—	—
40-200/3,0	3	4	1,6		43,1	41,8	39,8	37,4	36	34,9	32,2	—	—
40-200/4,0	4	5,5	1,6		51,1	49,9	47,9	45,4	43,8	42,7	39,8	—	—
40-200/7,5	7,5	10	1,6		65,5	65,5	63,3	60,5	58,7	57,4	54,2	47,4	43,3

СЕРИЯ 3E, ТИПОРАЗМЕР 50

Тип насоса	кВт	л.с.	Макс. рабочее давление, МПа	л/МИН	0	200	250	300	350	400	450	500	640	650	750	800
				М³/ч	0	12	15	18	21	24	27	30	38,4	39	45	48
50-100/0,37	0,37	0,5	1,0		7,8	6,8	5,8	4,3	—	—	—	—	—	—	—	—
50-100/0,55	0,55	0,75	1,0		11,3	10,3	9,1	—	—	—	—	—	—	—	—	—
50-100/0,75	0,75	1	1,0		14,7	13,3	12	—	—	—	—	—	—	—	—	—
50-125/1,5	1,5	2	1,6		18,1	18,1	17,6	16,9	16,1	15,1	—	—	—	—	—	—
50-125/2,2	2,2	3	1,6		24,6	24,4	24	23,4	22,7	21,8	20,8	—	—	—	—	—
50-160/3,0	3	4	1,6		29,1	27,7	27	26,2	25,2	24,2	23	21,8	17,6	—	—	—
50-160/4,0	4	5,5	1,6		37	35,8	35,1	34,3	33,4	32,4	31,3	30,1	26,4	26,1	—	—
50-200/5,5	5,5	7,5	1,6		43,5	42,4	41,9	41,2	40,5	39,6	38,7	37,6	34	33,7	—	—
50-200/7,5	7,5	10	1,6		53,4	51,7	51,1	50,6	50	49,3	48,6	47,7	44,3	43,9	40	—
50-200/11	11	15	1,6		67,2	65,6	65,1	64,6	63,9	63,2	62,4	61,5	58	57,7	54	51,6

СЕРИЯ 3E, ТИПОРАЗМЕР 65

Тип насоса	кВт	л.с.	Макс. рабочее давление, МПа	л/МИН	0	100	200	300	400	450	500	600	900	1000	1100
				М³/ч	0	6	12	18	24	27	30	36	54	60	66
65-100/0,55	0,55	0,75	1,0		9,5	9,2	8,6	7,7	—	—	—	—	—	—	—
65-100/0,75	0,75	1	1,0		11,1	10,8	10,3	9,5	8,4	7,7	—	—	—	—	—
65-100/1,1	1,1	1,5	1,0		14,3	13,8	13,5	13	12,2	11,6	11	9,4	—	—	—
65-100/1,5	1,5	2	1,0		18,1	17,2	17	16,1	16,5	16,2	—	—	—	—	—
65-200/9,2	9,2	12,5	1,6		48,7	—	—	—	47,4	46,8	46,1	44,6	37,7	34,8	—
65-200/11	11	15	1,6		54,1	—	—	—	52,9	52,3	51,6	50	43,4	40,5	37,3
65-200/15	15	20	1,6		69,2	—	—	—	68,3	67,8	67,1	65,7	59,5	56,7	53,5

СЕРИЯ 3E, ТИПОРАЗМЕР 80

Тип насоса	кВт	л.с.	Макс. рабочее давление, МПа	л/МИН	0	600	700	850	1000	1100	1300	1600	1900	2000	2100
				М³/ч	0	36	42	51	60	66	78	96	114	120	126
80-100/1,5	1,5	2	1,0		12,4	9,9	9,2	7,9	—	—	—	—	—	—	—
80-100/2,2	2,2	3	1,0		14,4	13	12,6	11,6	10,4	—	—	—	—	—	—
80-160/9,2	9,2	12,5	1,6		33,6	32,4	32	31,1	30	29,1	26,9	22,5	16,7	14,4	12
80-160/11	11	15	1,6		37,9	36,9	36,4	35,6	34,6	33,8	31,9	28	22,8	20,7	18,4
80-160/15	15	20	1,6		43	42	41,5	40,7	39,7	38,9	37,1	33,6	29,2	27,5	25,6
80-200/18,5	18,5	25	1,6		55,4	54,3	53,4	51,9	50,1	48,7	45,8	40,6	34,3	31,9	29,2
80-200/22	22	30	1,6		62,8	61,3	60,6	59,4	57,9	56,8	54	48,9	42,7	40,4	38,1

СЕРИЯ 3E, ТИПОРАЗМЕР 100

Тип насоса	кВт	л.с.	Макс. рабочее давление, МПа	л/МИН	0	1300	1500	1700	1900	2100	2500	3000	3200	3400	3600
				М³/ч	0	78	90	102	114	126	150	180	192	204	216
100-160/11	11	15	1,6		28,6	25,2	24,5	23,8	23,1	22,3	20,4	16,4	14,1	—	—
100-160/15	15	20	1,6		32,9	30,9	30,2	29,6	29,1	28,4	26,1	19,7	15,1	8,9	—
100-160/18,5	18,5	25	1,6		37	35,5	35	34,5	33,9	33,1	31	27	24,7	22	18,7

ТАБЛИЦА ПОДБОРА НАСОСОВ ПО РАСХОДНО-НАПОРНЫМ ХАРАКТЕРИСТИКАМ, НАСОСЫ С 4-ПОЛЮСНЫМ ЭЛЕКТРОДВИГАТЕЛЕМ, 50 Гц

СЕРИЯ 3E, ТИПОРАЗМЕР 40

Тип насоса	кВт	л.с.	Макс. рабочее давление, МПа	л/МИН	0	50	100	150	170	175
				м³/ч	0	3	6	9	10,2	10,5
40-200/0,55	0,55	0,75	1,6		12,6	12	11,1	9,8	9,1	—
40-200/0,75	0,75	1	1,6		16,2	15,9	14,8	13,1	12,2	12

СЕРИЯ 3E, ТИПОРАЗМЕР 50

Тип насоса	кВт	л.с.	Макс. рабочее давление, МПа	л/МИН	0	100	150	200	250	300	400	450
				м³/ч	0	6	9	12	15	18	24	27
50-125/0,37	0,37	0,75	1,6		6	6,1	5,9	5,5	4,9	4,2	2,5	1,5
50-200/0,75	0,75	1	1,6		10,4	10,1	9,8	9,4	8,9	8,3	6,5	5,2
50-200/1,1	1,1	1,5	1,6		13	12,6	12,4	12	11,5	10,9	9,3	8,6
50-200/1,5	1,5	2	1,6		16,4	15,8	15,5	15,2	14,7	14,1	12,3	11,1

СЕРИЯ 3E, ТИПОРАЗМЕР 65

Тип насоса	кВт	л.с.	Макс. рабочее давление, МПа	л/МИН	0	200	250	300	350	400	500	600	700	750	800
				м³/ч	0	12	15	18	21	24	30	36	42	45	48
65-160/0,75	0,75	1	1,6		7,3	7,2	7	6,8	6,4	6,1	5,1	3,9	2,6	1,9	—
65-160/1,1	1,1	1,5	1,6		8,8	8,7	8,5	8,3	8	7,6	6,7	5,5	4	3,1	2

СЕРИЯ 3E, ТИПОРАЗМЕР 80

Тип насоса	кВт	л.с.	Макс. рабочее давление, МПа	л/МИН	0	350	500	600	800	950	1000	1050	1100	1200
				м³/ч	0	21	30	36	48	57	60	63	66	72
80-200/2,2	2,2	3	1,6		14,2	13,8	13	12,3	10,5	8,7	—	—	—	—
80-200/3,0	3	4	1,6		15,9	15,2	14,5	13,9	12,1	10,5	9,8	9,2	8,5	7,1

СЕРИЯ 3E, ТИПОРАЗМЕР 100

Тип насоса	кВт	л.с.	Макс. рабочее давление, МПа	л/МИН	0	600	800	950	1000	1050	1100	1200	1300	1400	1600	1800
				м³/ч	0	36	48	57	60	63	66	72	78	84	96	108
100-160/1,5	1,5	2	1,6		7,7	6,9	6,7	6,5	6,4	6,3	6,1	5,8	5,4	5	—	—
100-160/2,2	2,2	3	1,6		9,6	9	8,8	8,6	8,5	8,4	8,2	8	7,6	7,2	6,2	5

МАРКИРОВКА

3E 4 32 - 125 / 0,75 - Q1AVGG

Торцевое уплотнение

- : Q1AEGG (стандартное исполнение)
 Q4Q1EGG (по запросу)
 Q4Q1VGG (по запросу)
 Q1AVGG (по запросу)

Мощность двигателя, кВт

0,37/0,55/0,75/1,1/1,5/2,2/3/4/5,5/
 7,5/9,2/11/15/18,5/22

Номинальный диаметр рабочего колеса, мм

100/125/160/200

Размер всасывающего и напорного патрубков, мм

32/40/50/65/80/100

Число полюсов

- : 2 полюса
 4: 4 полюса

Серия 3E

3E: модель с длинным валом
 3ES: модель с коротким валом

ОСОБЕННОСТИ РАСХОДНО-НАПОРНЫХ ХАРАКТЕРИСТИК

Ниже описаны особенности расходно-напорных характеристик, приведенных на следующих страницах.

Допуски - по ISO 9906:2012, класс 3B.

Расходно-напорные характеристики построены для эффективной скорости вращения асинхронных 2-полюсных двигателей на частоте 50 Гц.

Измерения выполнялись с использованием чистой воды с температурой 20°C и кинематической вязкостью $\nu = 1 \text{ мм}^2/\text{с}$ (1 сСт).

График кавитационного запаса получен усреднением при тех же условиях, в которых были построены расходно-напорные характеристики.

Кривая, отображенная сплошной линией - рекомендованный рабочий диапазон. Пунктирная кривая отображает весь рабочий диапазон, эксплуатация в данной области недопустима.

Для исключения перегрева не используйте насосы с расходом, превышающим расход при максимальном КПД более чем на 10%.

Обозначения:

Q = объемная подача

H = напор

P₂ = мощность на валу насоса

η = КПД насоса

NPSH = кавитационный запас

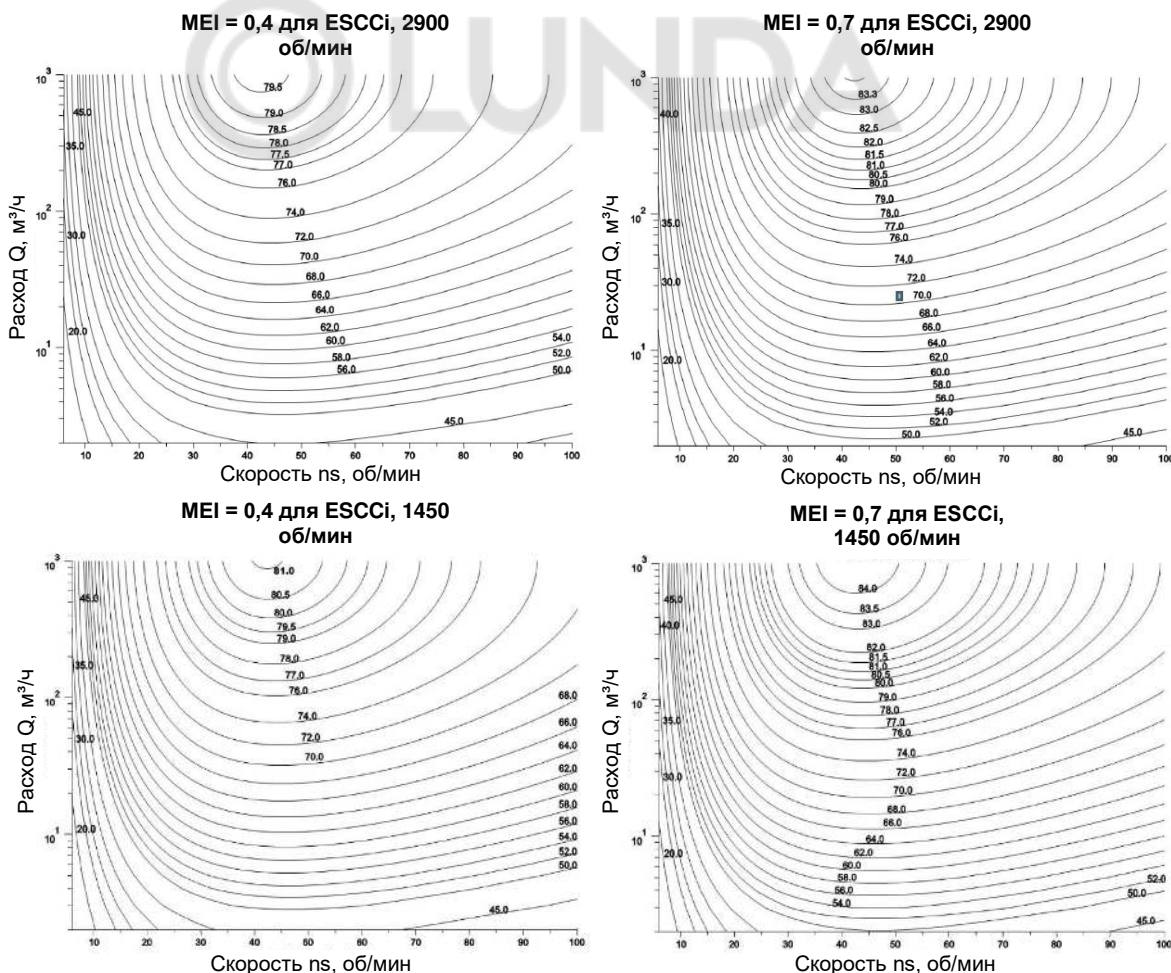
MEI = коэффициент минимальной эффективности

КОЭФФИЦИЕНТ МИНИМАЛЬНОЙ ЭФФЕКТИВНОСТИ (MEI)

Коэффициент минимальной эффективности (MEI) отражает качественный показатель насоса, связывая его размер и КПД. Этот показатель определяется на основе гидравлического КПД и напора при максимальном КПД.

КПД насоса с подрезанным рабочим колесом обычно ниже, чем у насоса с рабочим колесом номинального диаметра. Подрезка позволяет насосу работать в заданной точке при сниженном потреблении энергии. Коэффициент минимальной эффективности определяется для рабочего колеса номинального диаметра.

Работа этих насосов для воды в разных точках гидравлической кривой может быть более эффективной при управлении их работой, например, с помощью преобразователя частоты.



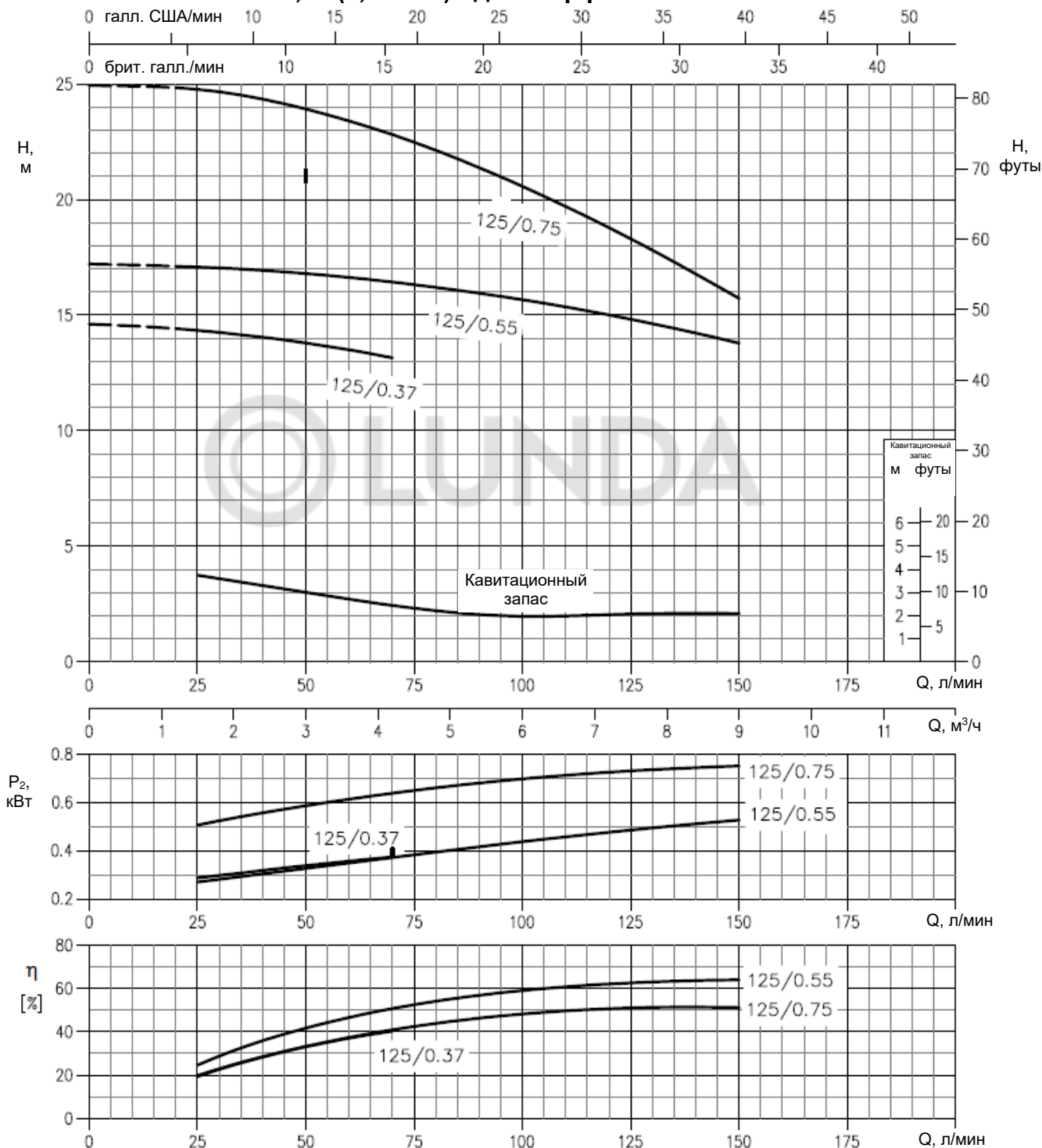
3E(S) 32-125

2 ПОЛЮСА

32-125/0,37 (0,37 кВт) - диаметр рабочего колеса 114 мм

32-125/0,55 (0,55 кВт) - диаметр рабочего колеса 135 мм

32-125/0,75 (0,75 кВт) - диаметр рабочего колеса 144 мм



Скорость вращения - около 2900 мин⁻¹

Стандарт проведения испытаний: ISO 9906, Приложение А

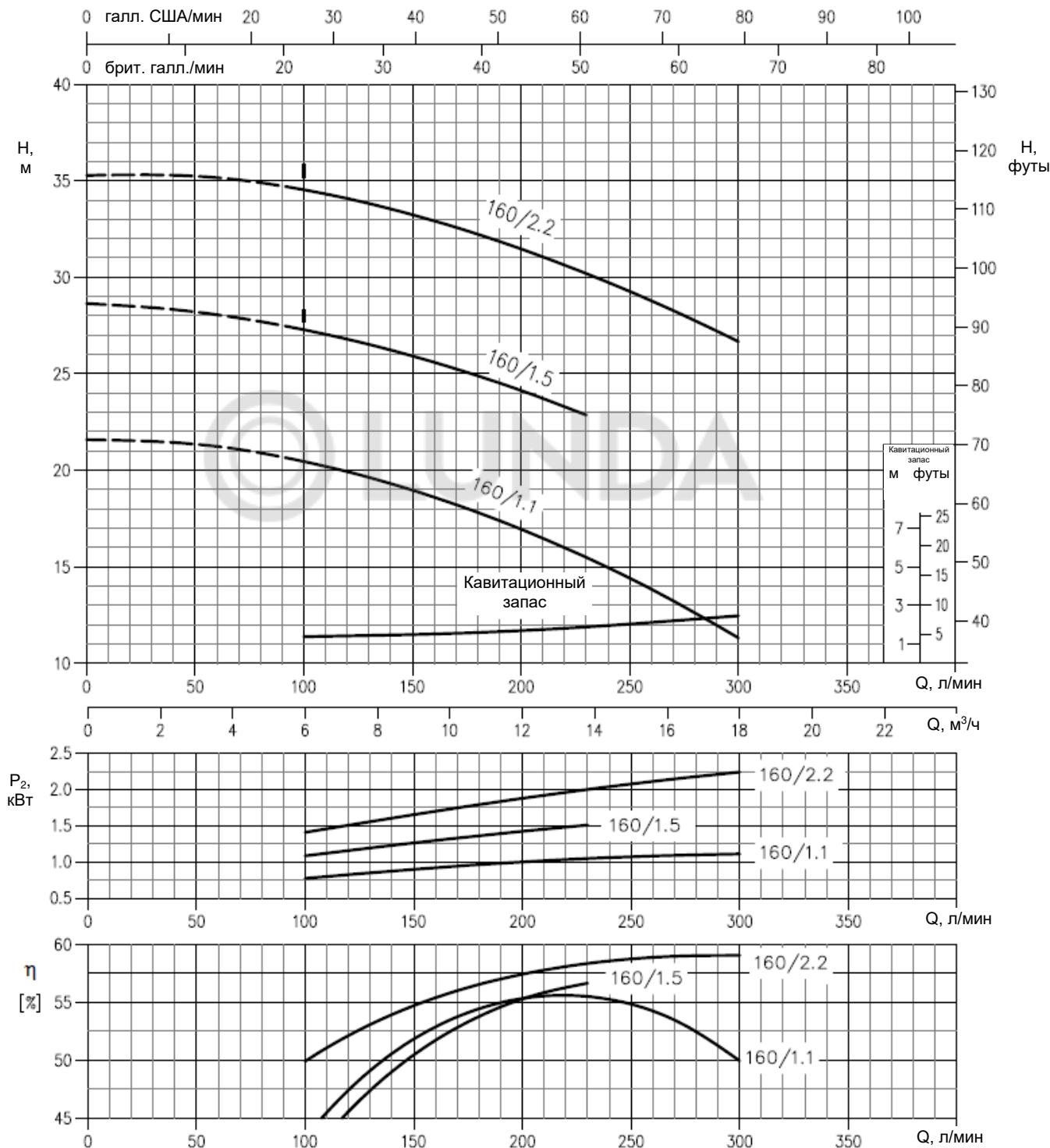
3E(S) 40-160

2 ПОЛЮСА

40-160/1,1 (1,1 кВт) - диаметр рабочего колеса 133 мм

40-160/1,5 (1,5 кВт) - диаметр рабочего колеса 151 мм

40-160/2,2 (2,2 кВт) - диаметр рабочего колеса 166 мм



Скорость вращения - около 2900 мин⁻¹

Стандарт проведения испытаний: ISO 9906, Приложение А

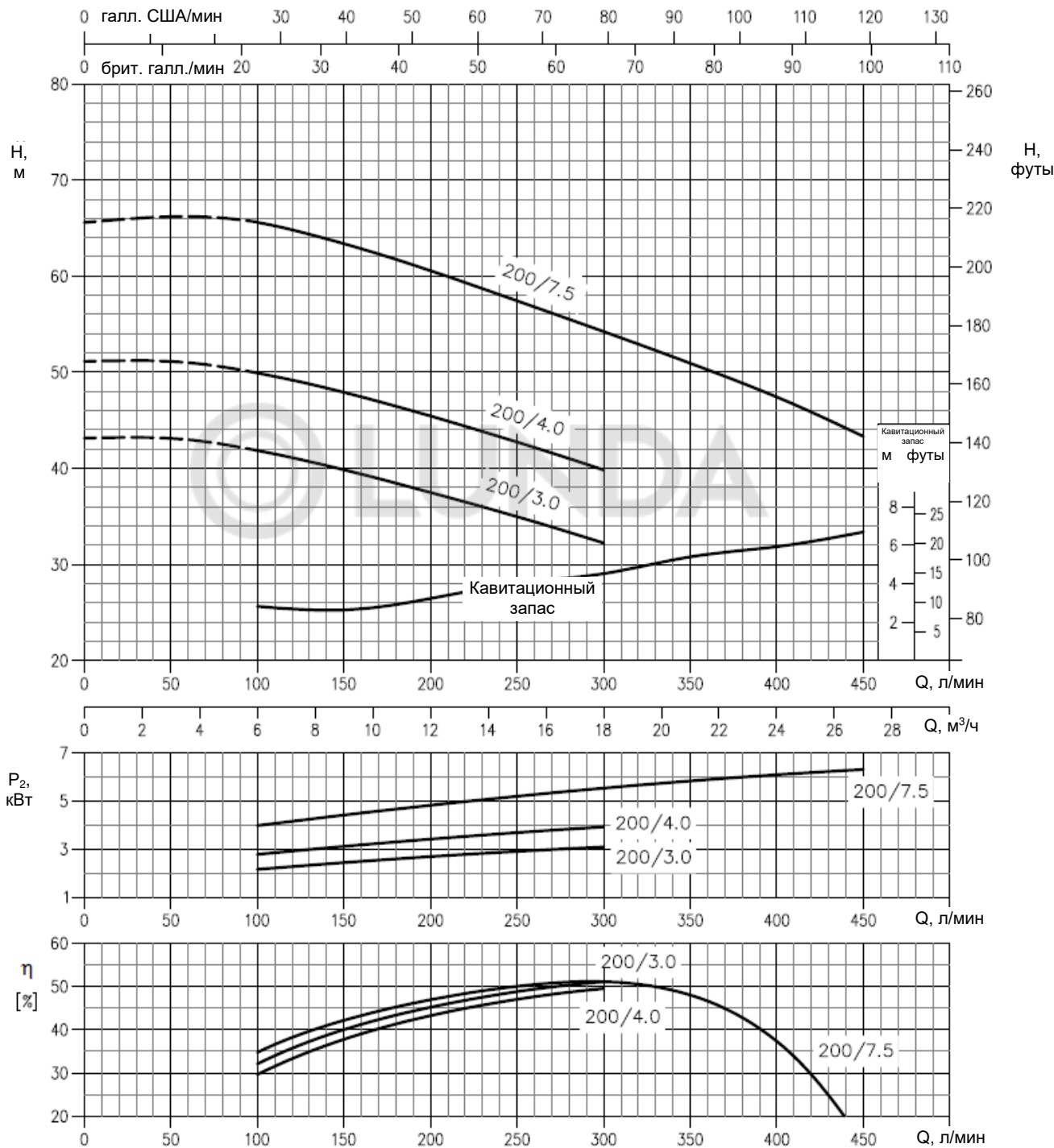
3E(S) 40-200

2 ПОЛЮСА

40-200/3,0 (3,0 кВт) - диаметр рабочего колеса 186 мм

40-200/4,0 (4,0 кВт) - диаметр рабочего колеса 200 мм

40-200/7,5 (7,5 кВт) - диаметр рабочего колеса 224 мм



Скорость вращения - около 2900 мин⁻¹

Стандарт проведения испытаний: ISO 9906, Приложение А

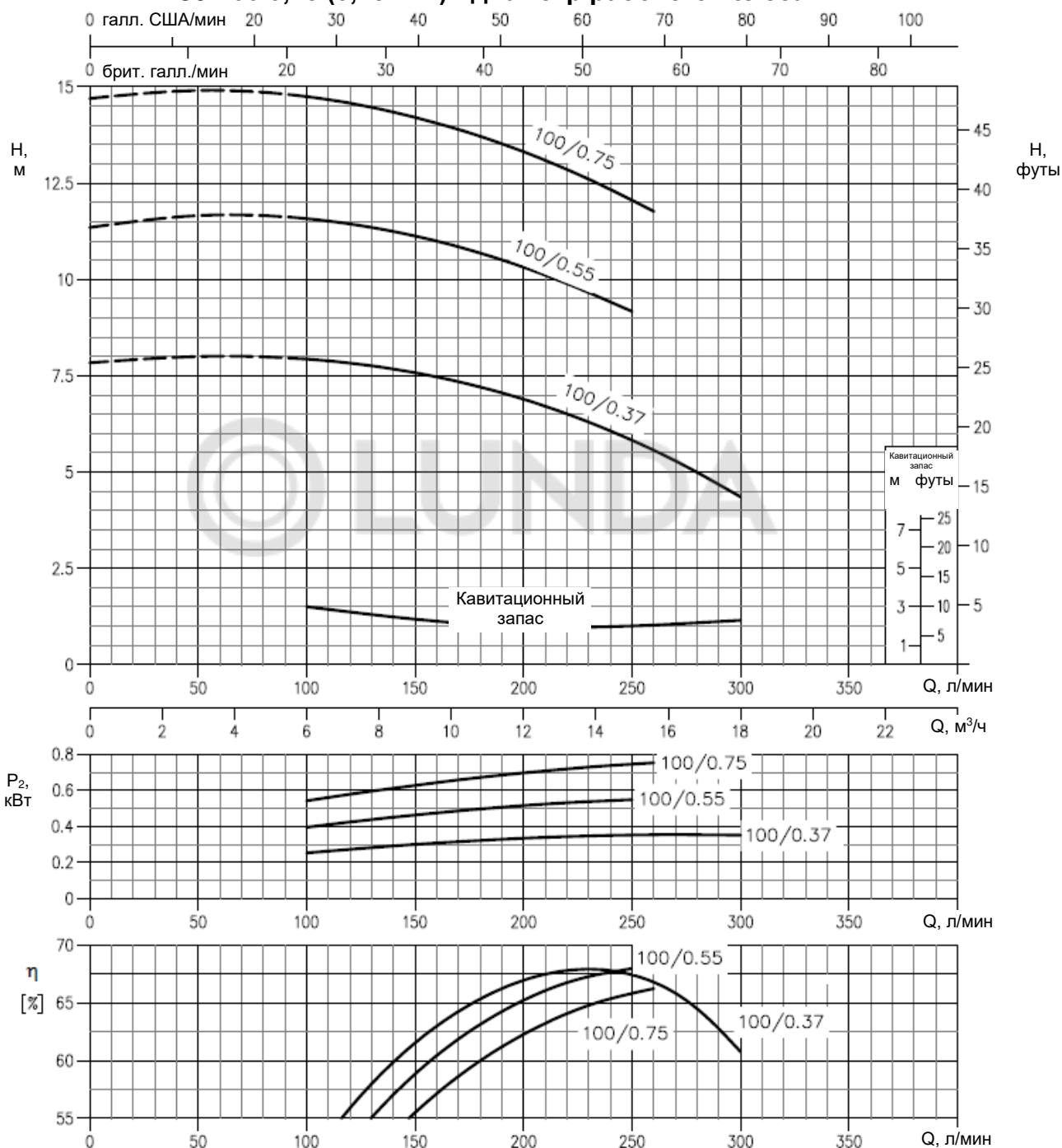
3E(S) 50-100

2 ПОЛЮСА

50-100/0,37 (0,37 кВт) - диаметр рабочего колеса 86 мм

50-100/0,55 (0,55 кВт) - диаметр рабочего колеса 101 мм

50-100/0,75 (0,75 кВт) - диаметр рабочего колеса 114 мм



Скорость вращения - около 2900 мин⁻¹

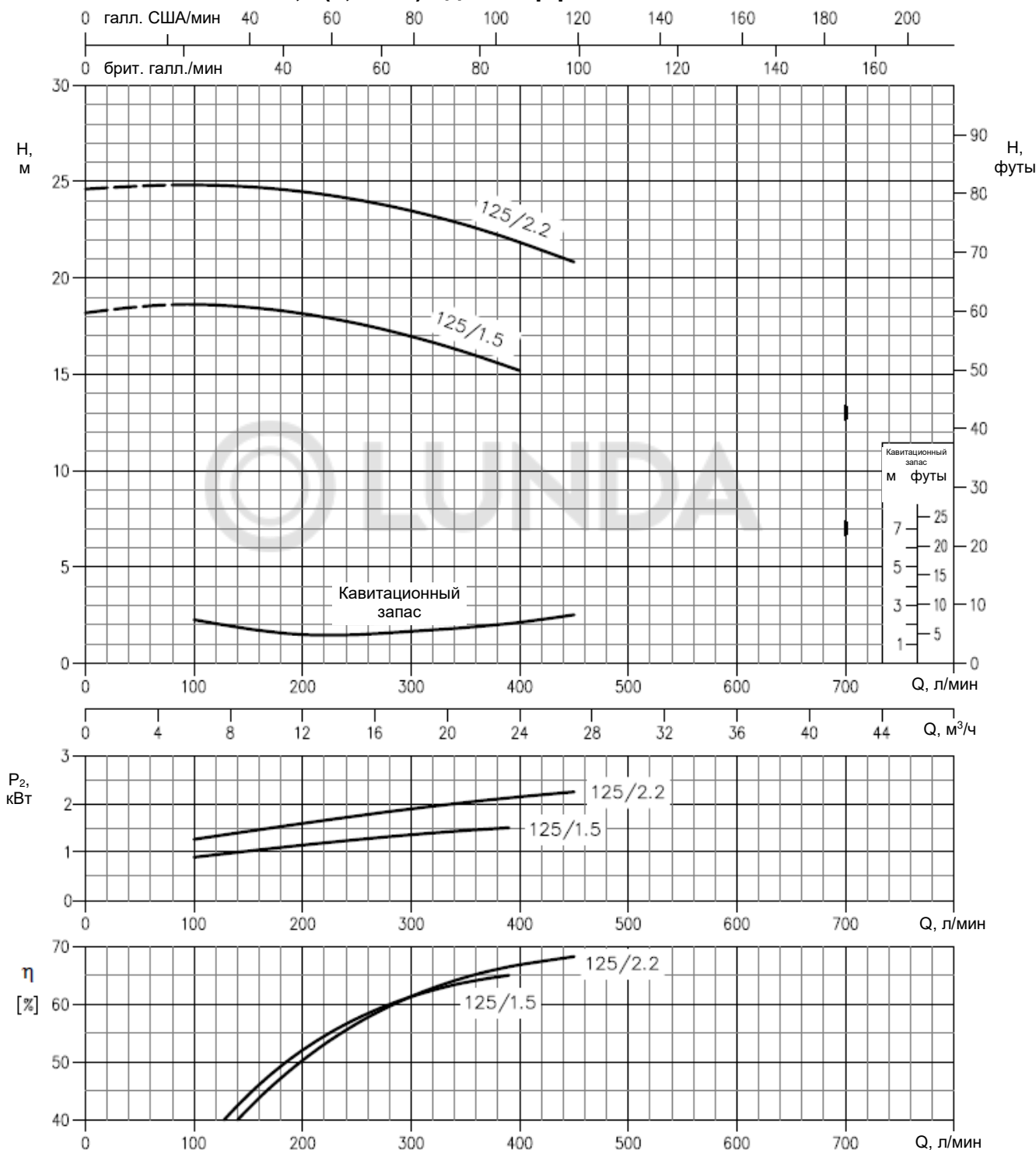
Стандарт проведения испытаний: ISO 9906, Приложение А

3E(S) 50-125

2 ПОЛЮСА

50-125/1,5 (1,5 кВт) - диаметр рабочего колеса 125 мм

50-125/2,2 (2,2 кВт) - диаметр рабочего колеса 140 мм



Скорость вращения - около 2900 мин⁻¹

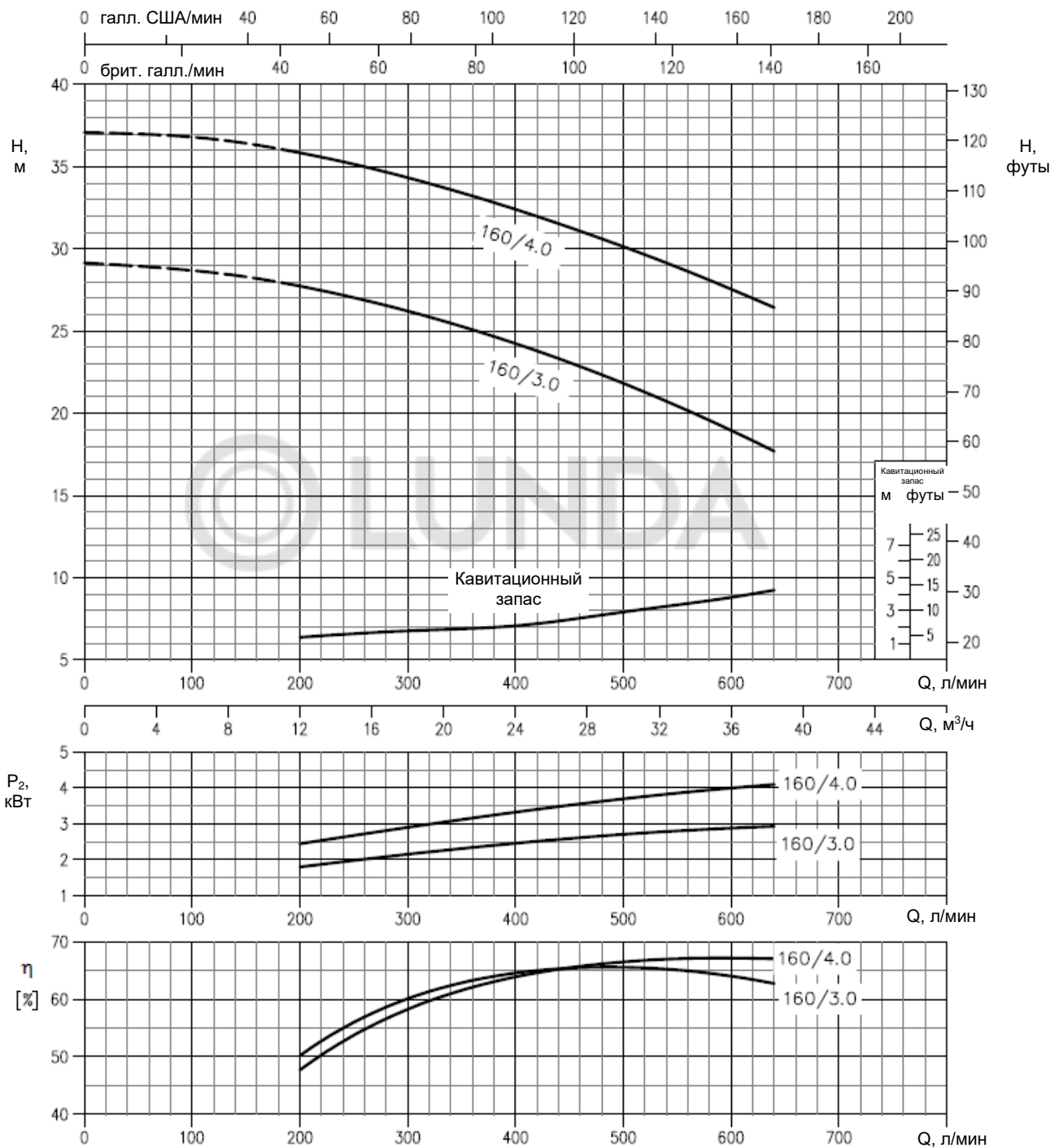
Стандарт проведения испытаний: ISO 9906, Приложение А

3E(S) 50-160

2 ПОЛЮСА

50-160/3,0 (3,0 кВт) - диаметр рабочего колеса 151 мм

50-160/4,0 (4,0 кВт) - диаметр рабочего колеса 166 мм



Скорость вращения - около 2900 мин⁻¹

Стандарт проведения испытаний: ISO 9906, Приложение A

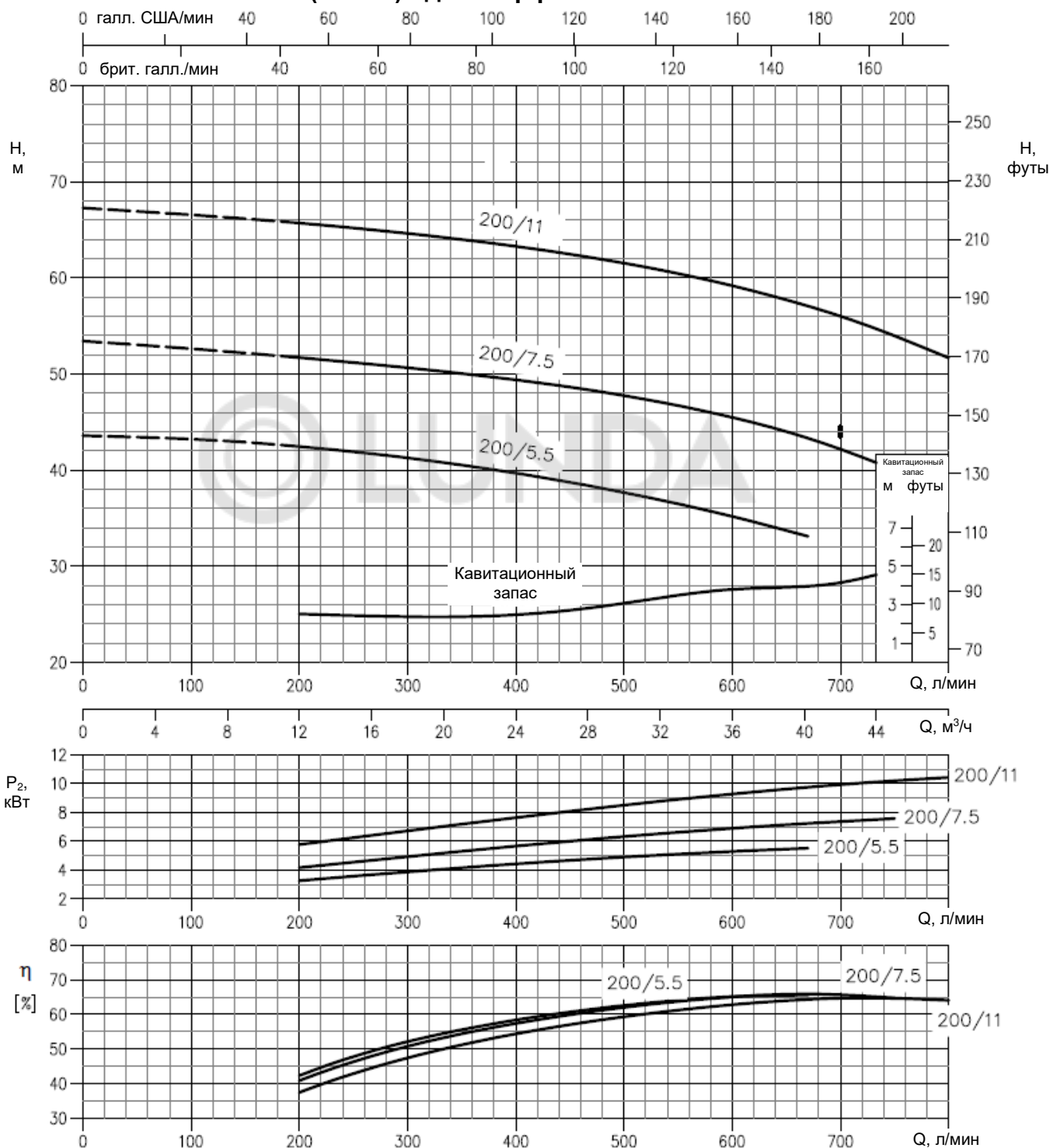
3E(S) 50-200

2 ПОЛЮСА

50-200/5,5 (5,5 кВт) - диаметр рабочего колеса 183 мм

50-200/7,5 (7,5 кВт) - диаметр рабочего колеса 200 мм

50-200/11 (11 кВт) - диаметр рабочего колеса 224 мм



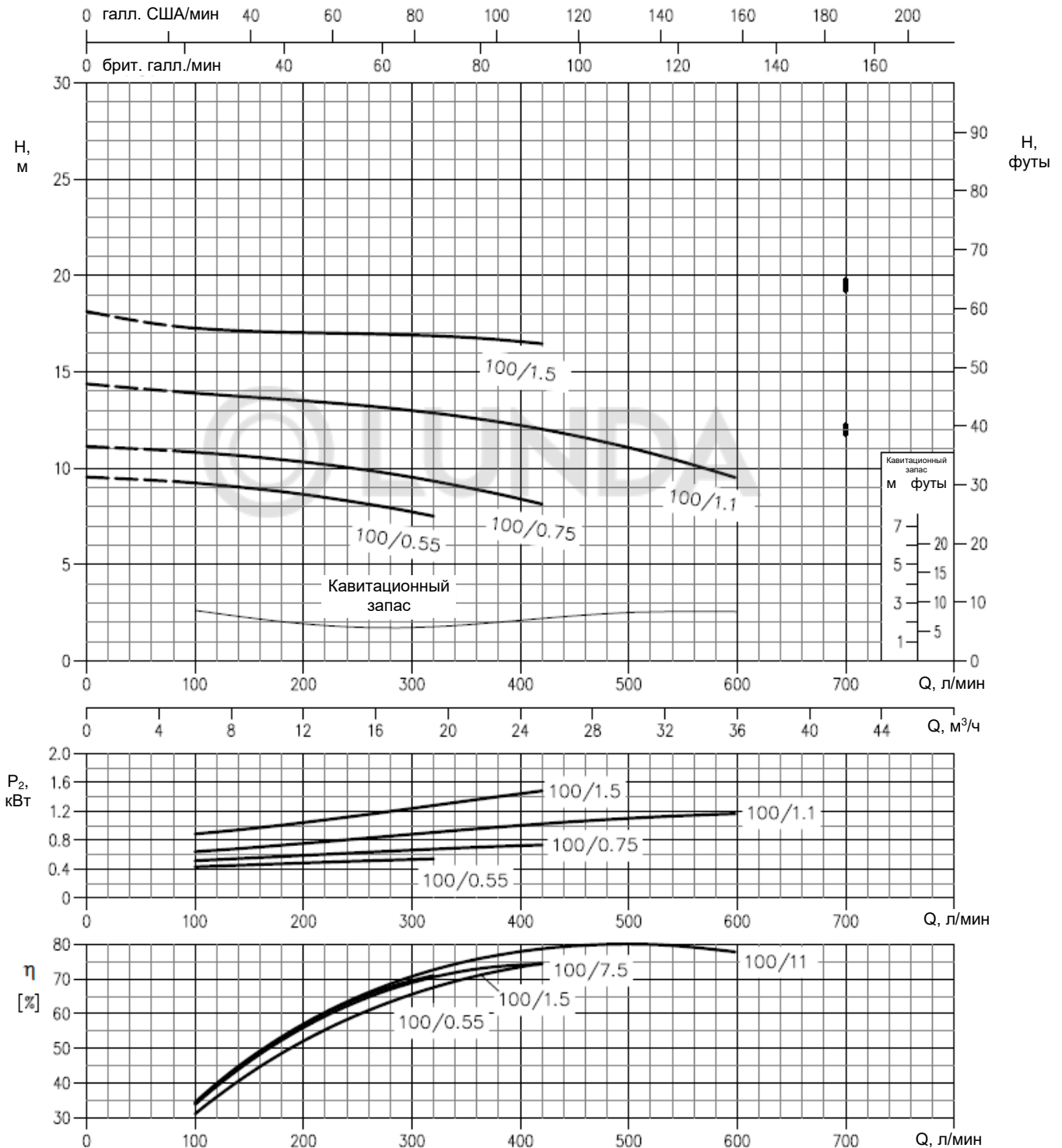
Скорость вращения - около 2900 мин⁻¹

Стандарт проведения испытаний: ISO 9906, Приложение А

3E(S) 65-100

2 ПОЛЮСА

65-100/0,55 (0,55 кВт) - диаметр рабочего колеса 88 мм
 65-100/0,75 (0,75 кВт) - диаметр рабочего колеса 94 мм
 65-100/1,1 (1,1 кВт) - диаметр рабочего колеса 104 мм
 65-100/1,5 (1,5 кВт) - диаметр рабочего колеса 114 мм



Скорость вращения - около 2900 мин⁻¹
 Стандарт проведения испытаний: ISO 9906, Приложение А

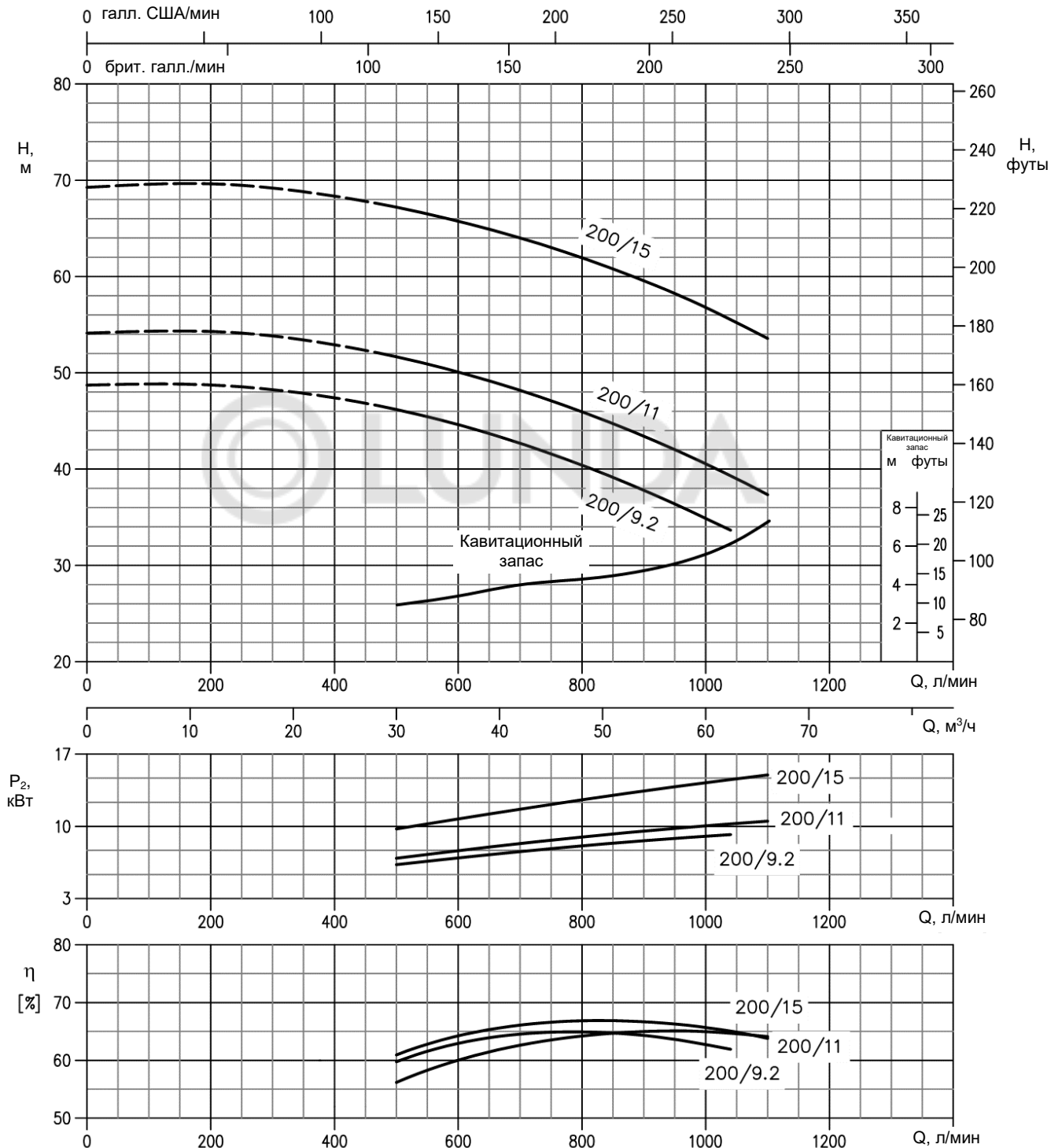
3E(S) 65-200

2 ПОЛЮСА

65-200/9,2 (9,2 кВт) - диаметр рабочего колеса 191 мм

65-200/11 (11 кВт) - диаметр рабочего колеса 200 мм

65-200/15 (15 кВт) - диаметр рабочего колеса 224 мм



Скорость вращения - около 2900 мин⁻¹

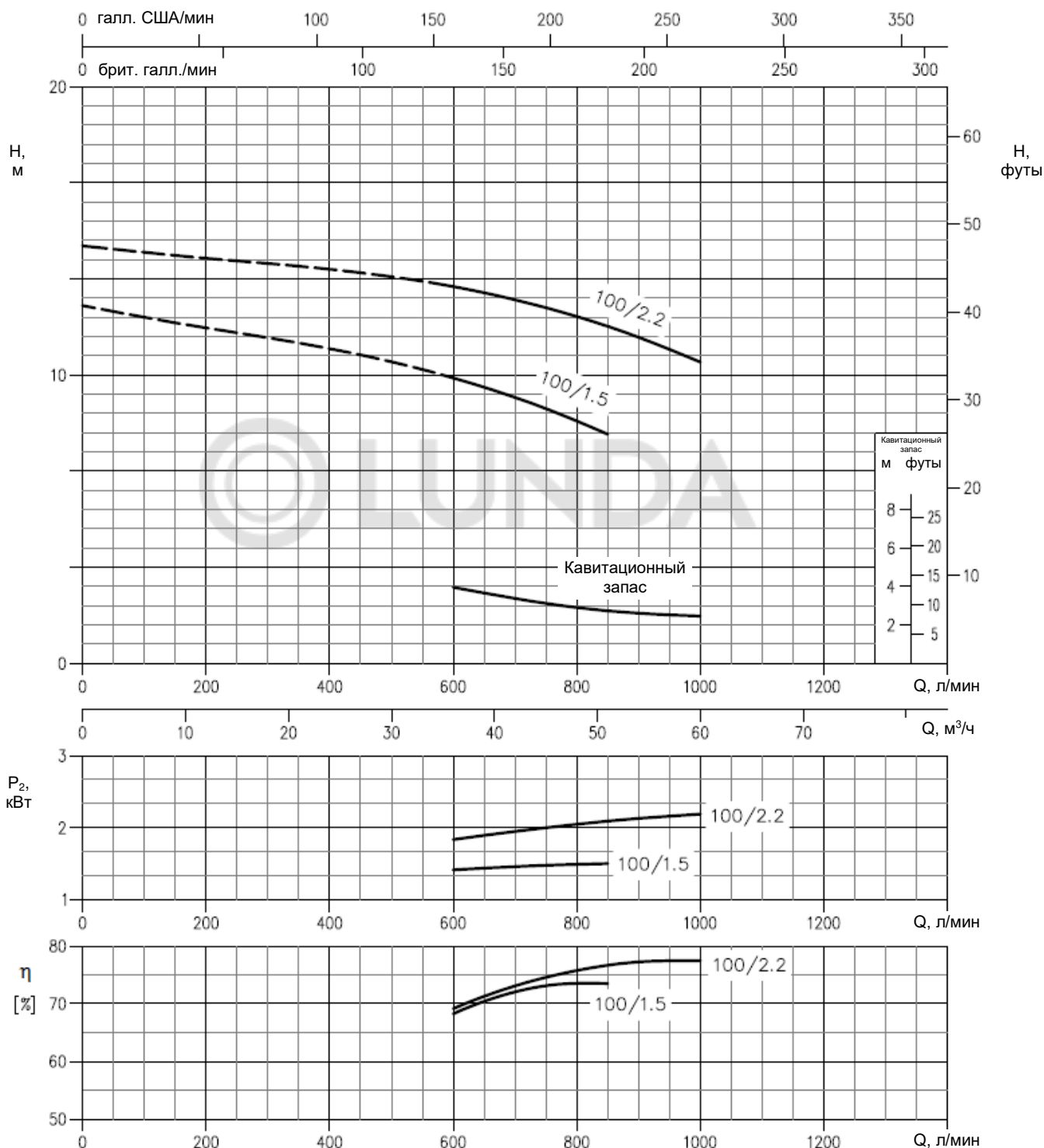
Стандарт проведения испытаний: ISO 9906, Приложение А

3E(S) 80-100

2 ПОЛЮСА

80-100/1,5 (1,5 кВт) - диаметр рабочего колеса 103 мм

80-100/2,2 (2,2 кВт) - диаметр рабочего колеса 110 мм



Скорость вращения - около 2900 мин⁻¹

Стандарт проведения испытаний: ISO 9906, Приложение А

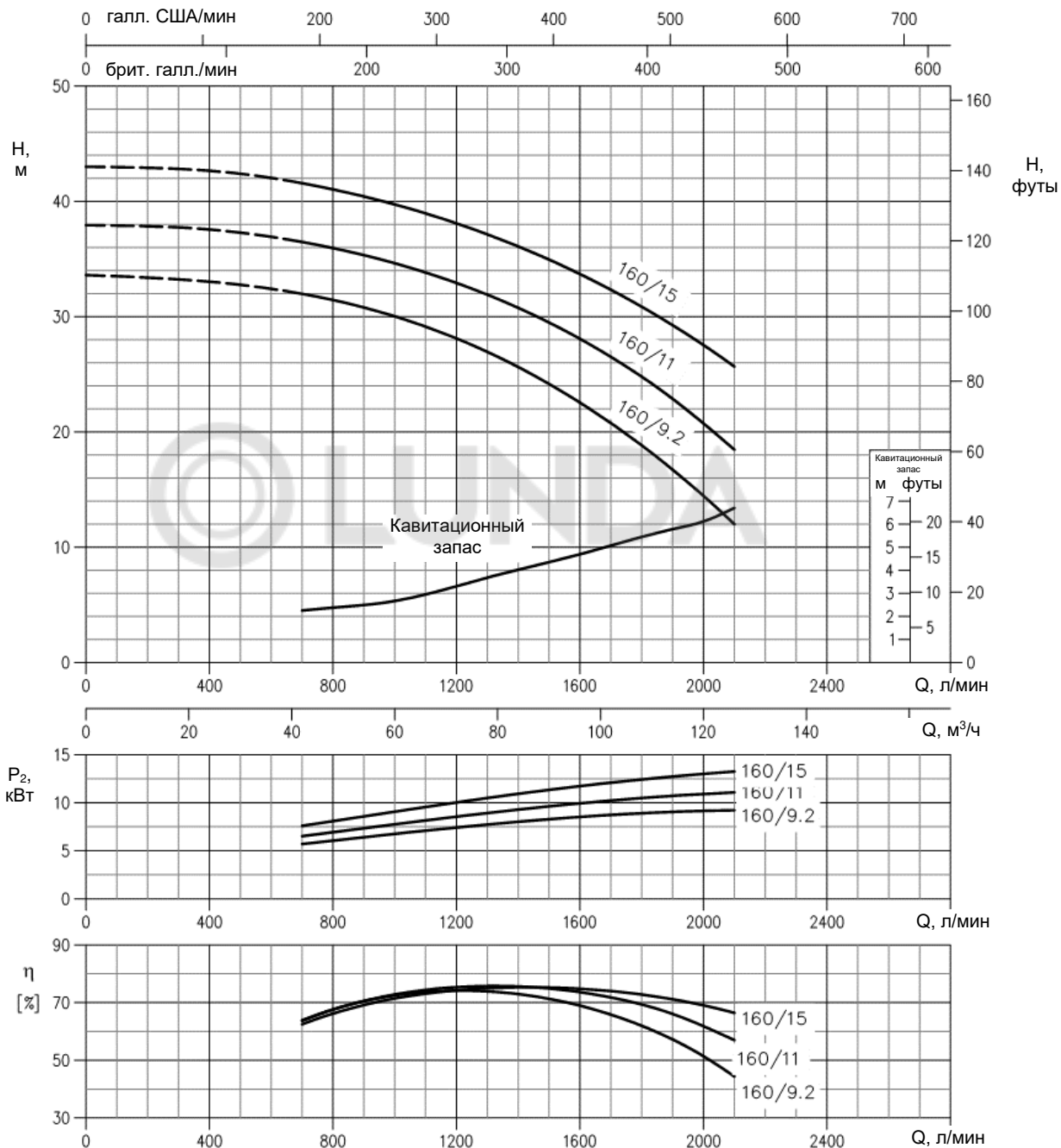
3E(S) 80-160

2 ПОЛЮСА

80-160/9,2 (9,2 кВт) - диаметр рабочего колеса 160 мм

80-160/11 (11 кВт) - диаметр рабочего колеса 168 мм

80-160/15 (15 кВт) - диаметр рабочего колеса 178 мм



Скорость вращения - около 2900 мин⁻¹

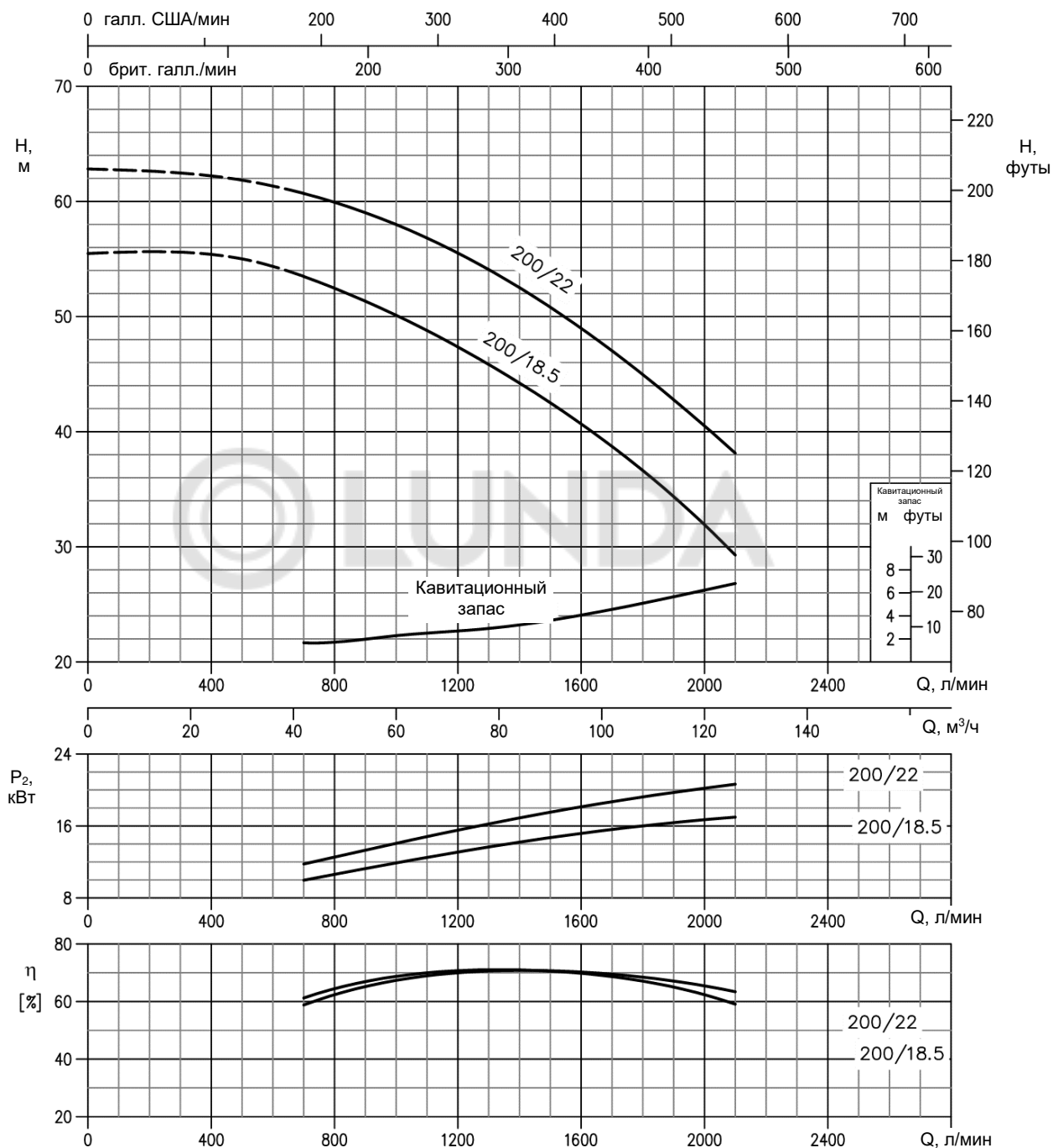
Стандарт проведения испытаний: ISO 9906, Приложение А

3E(S) 80-200

2 ПОЛЮСА

80-200/18,5 (18,5 кВт) - диаметр рабочего колеса 201 мм

80-200/22 (22 кВт) - диаметр рабочего колеса 212 мм



Скорость вращения - около 2900 мин⁻¹

Стандарт проведения испытаний: ISO 9906, Приложение А

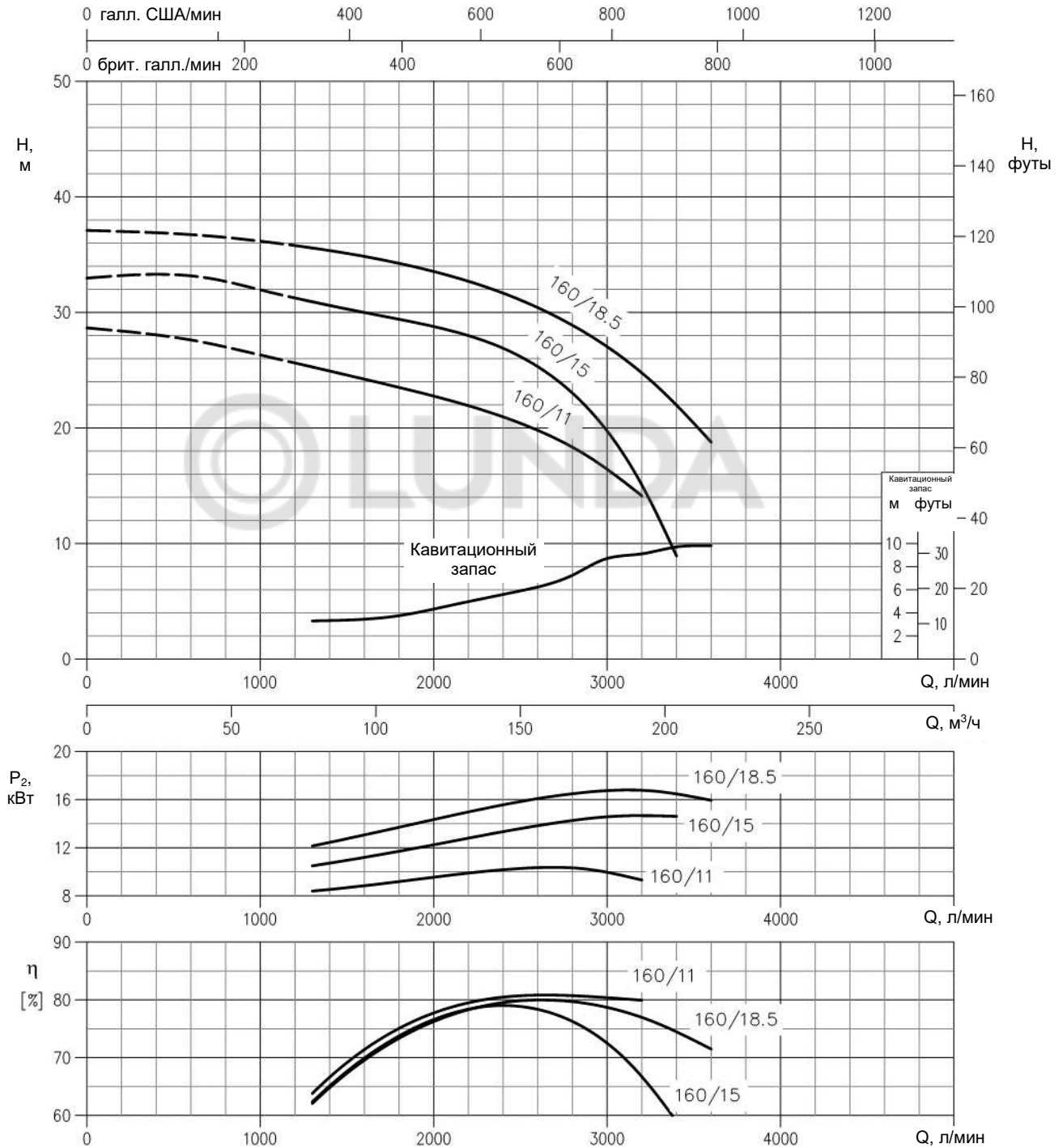
3E(S) 100-160

2 ПОЛЮСА

100-160/11 (11 кВт) - диаметр рабочего колеса 154 мм

100-160/15 (15 кВт) - диаметр рабочего колеса 165 мм

100-160/18,5 (18,5 кВт) - диаметр рабочего колеса 174 мм



Скорость вращения - около 2900 мин⁻¹

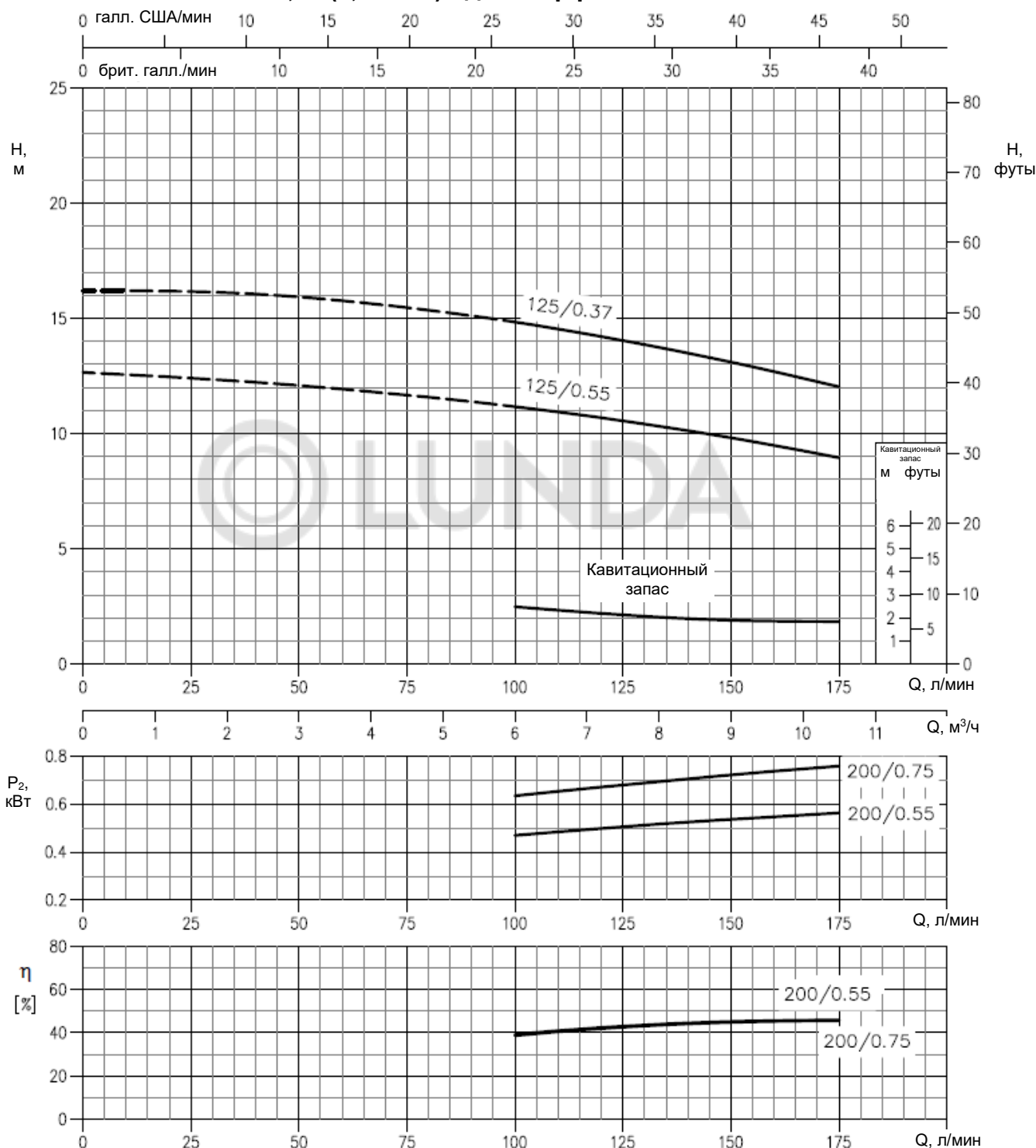
Стандарт проведения испытаний: ISO 9906, Приложение А

3E(S) 40-200

4 ПОЛЮСА

40-200/0,55 (0,55 кВт) - диаметр рабочего колеса 200 мм

40-200/0,75 (0,75 кВт) - диаметр рабочего колеса 224 мм



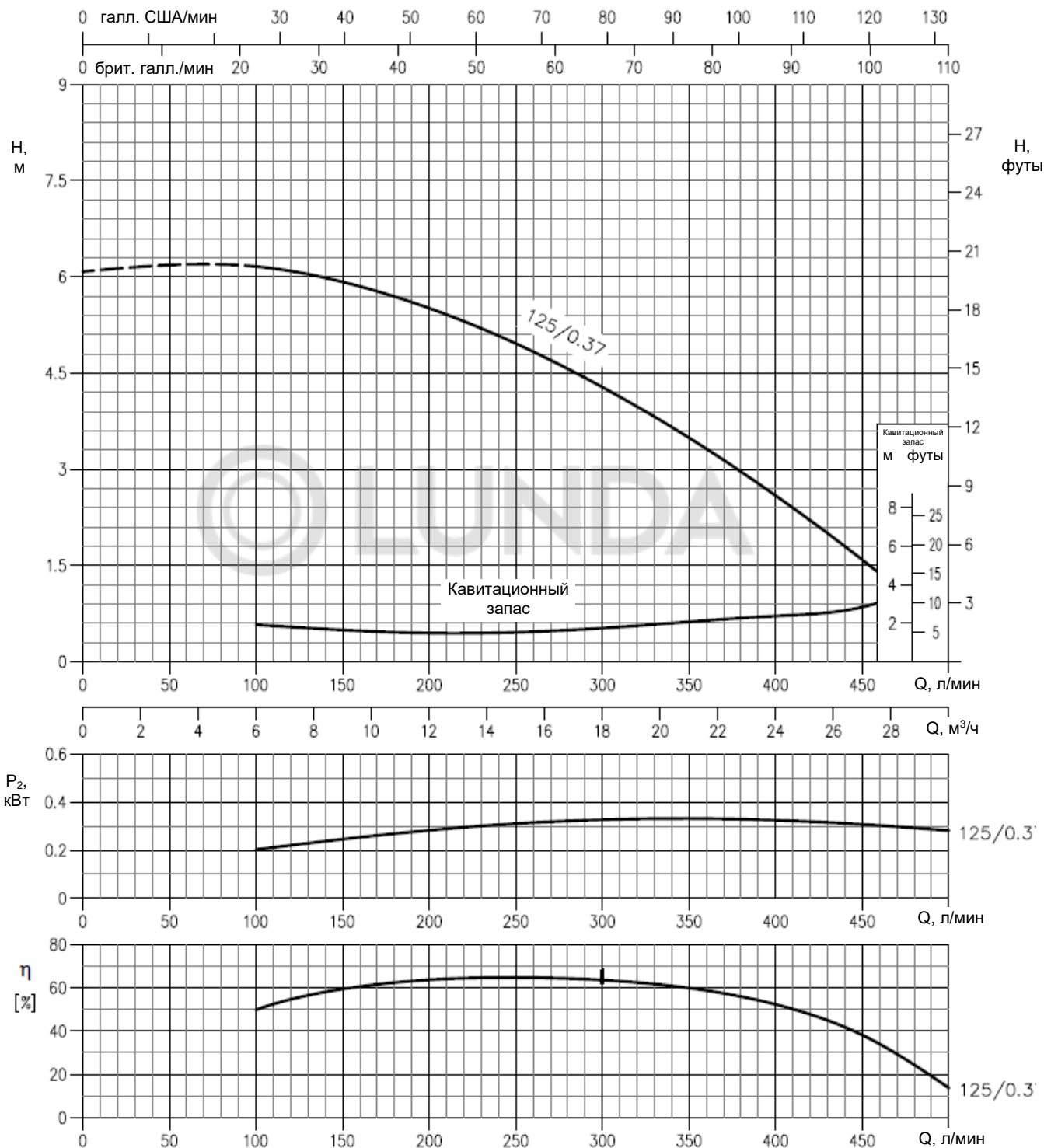
Скорость вращения - около 1450 мин⁻¹

Стандарт проведения испытаний: ISO 9906, Приложение A

3E(S) 50-125

4 ПОЛЮСА

50-125/0,37 (0,37 кВт) - диаметр рабочего колеса 140 мм



Скорость вращения - около 1450 мин⁻¹

Стандарт проведения испытаний: ISO 9906, Приложение А

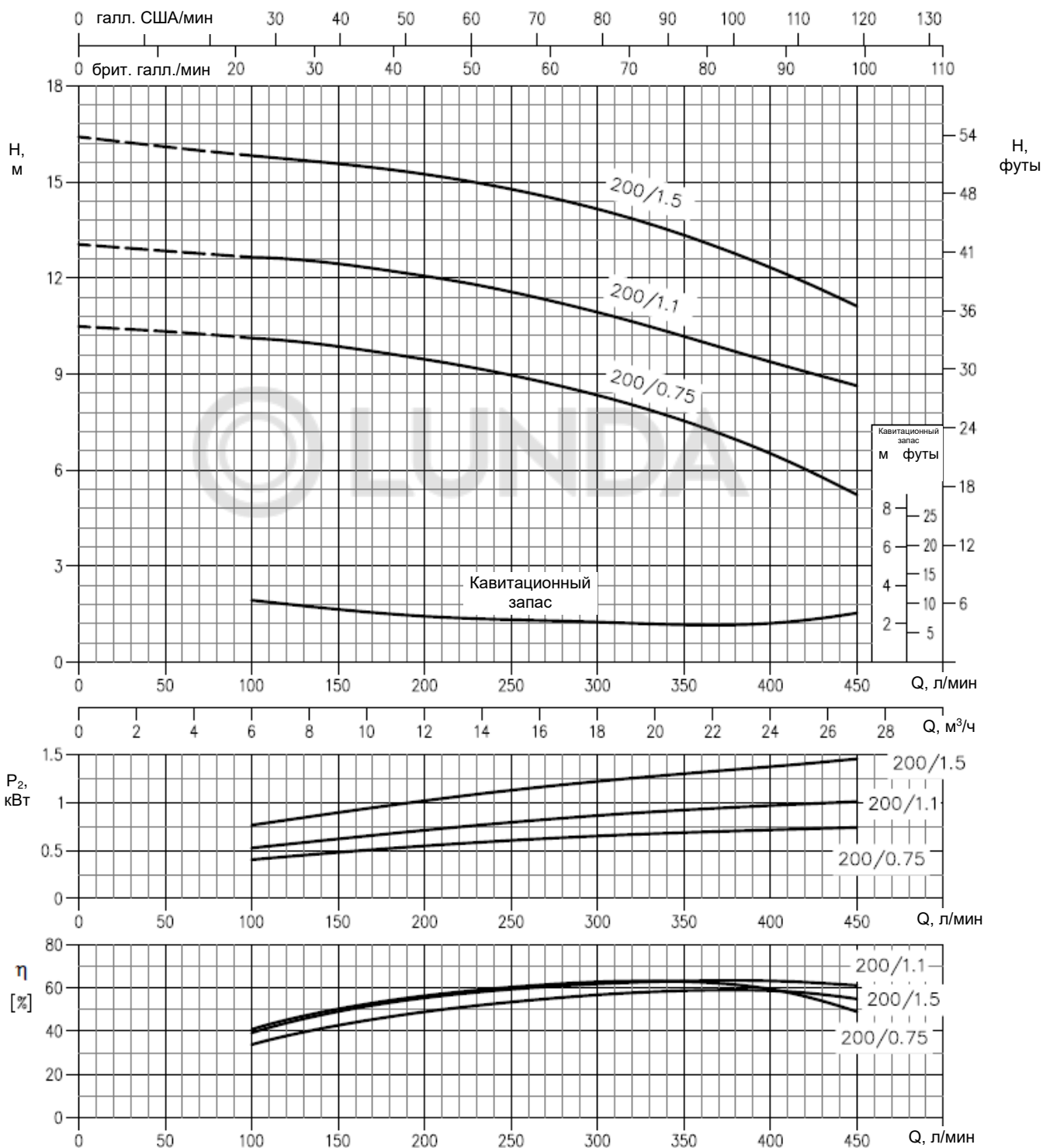
3E(S) 50-200

4 ПОЛЮСА

50-200/0,75 (0,75 кВт) - диаметр рабочего колеса 183 мм

50-200/1,1 (1,1 кВт) - диаметр рабочего колеса 200 мм

50-200/1,5 (1,5 кВт) - диаметр рабочего колеса 224 мм



Скорость вращения - около 1450 мин⁻¹

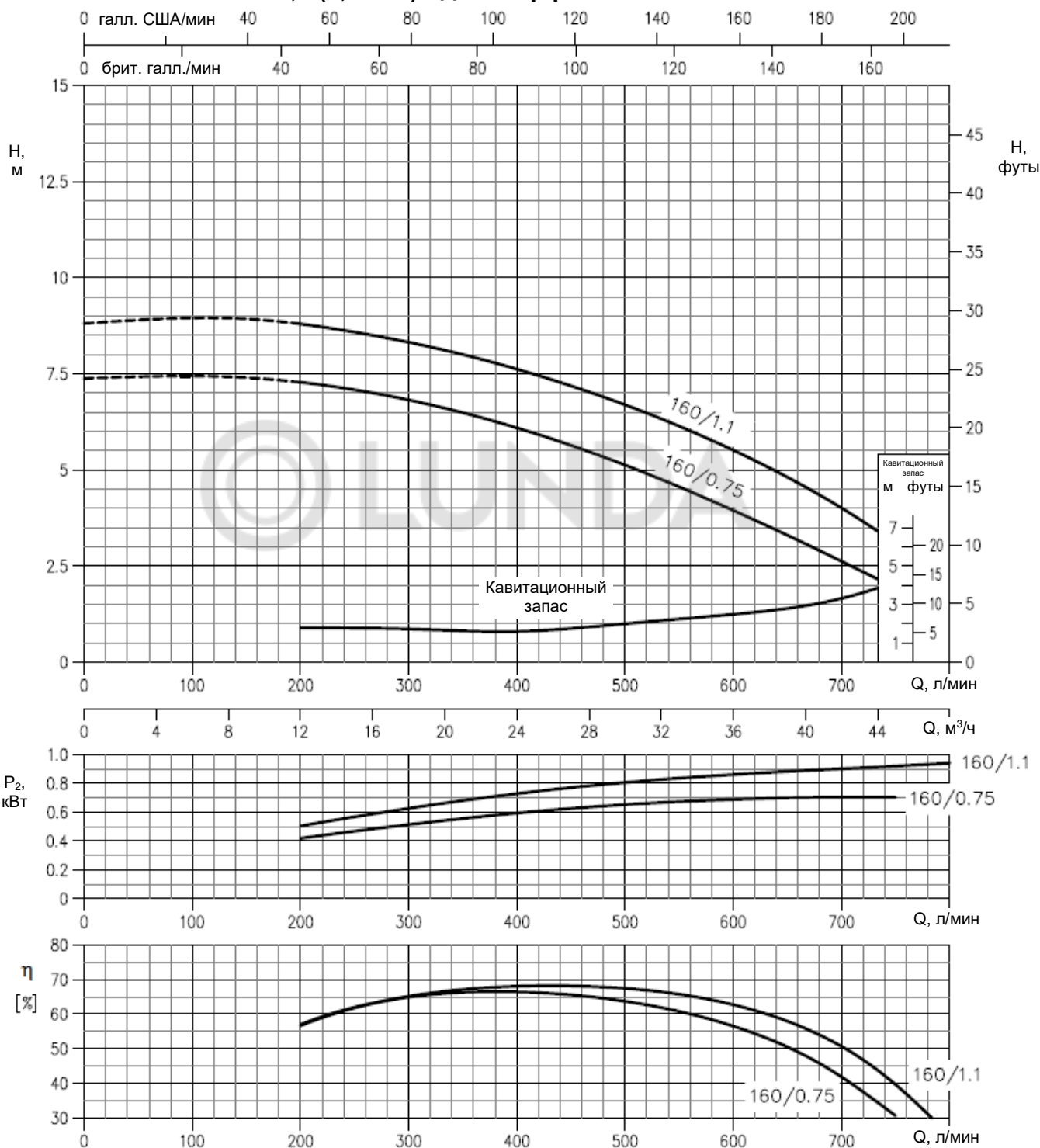
Стандарт проведения испытаний: ISO 9906, Приложение A

3E(S) 65-160

4 ПОЛЮСА

65-160/0,75 (0,75 кВт) - диаметр рабочего колеса 154 мм

65-160/1,1 (1,1 кВт) - диаметр рабочего колеса 166 мм



Скорость вращения - около 1450 мин⁻¹

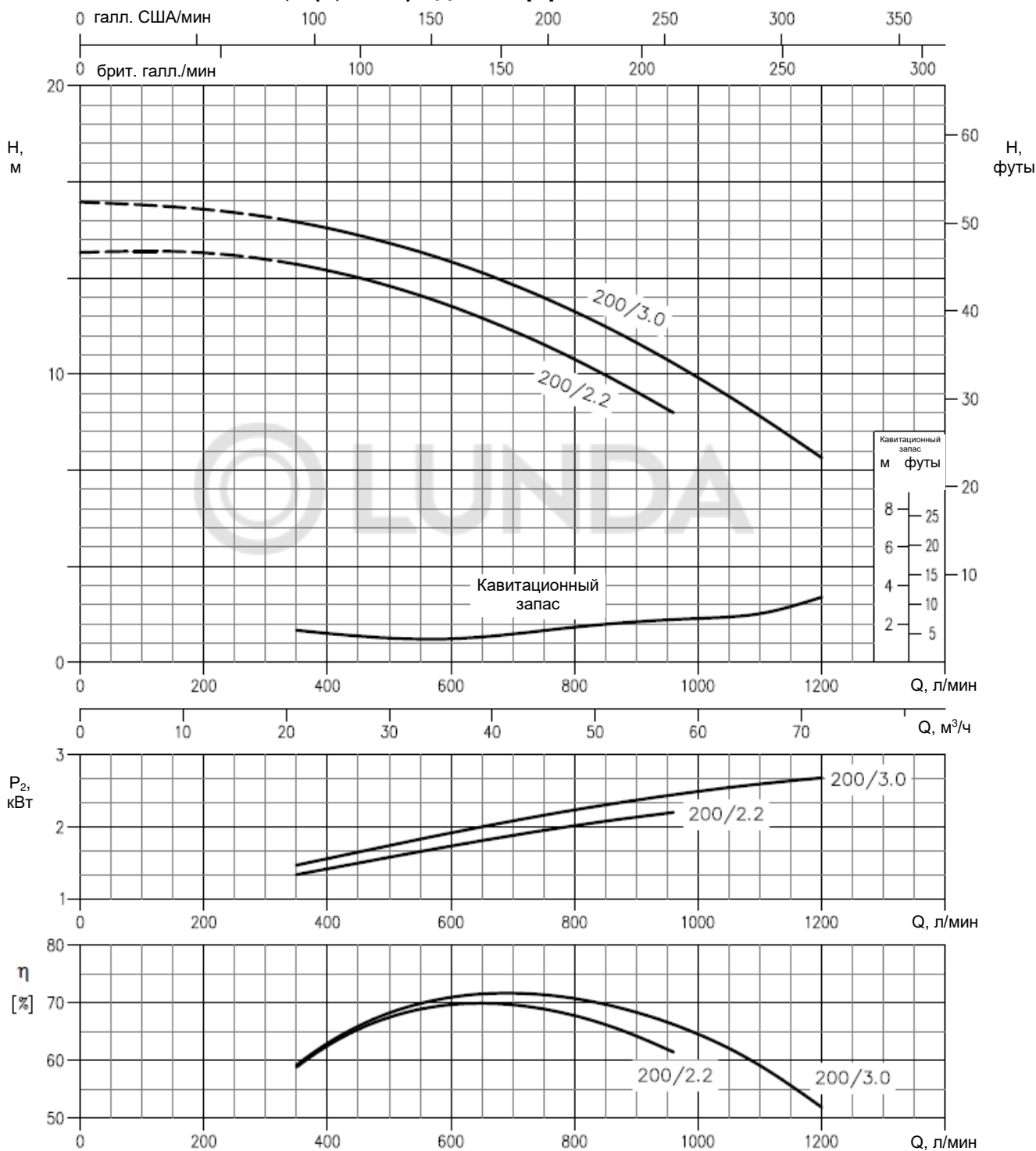
Стандарт проведения испытаний: ISO 9906, Приложение A

3E(S) 80-200

4 ПОЛЮСА

80-200/2,2 (2,2 кВт) - диаметр рабочего колеса 201 мм

80-200/3,0 (3,0 кВт) - диаметр рабочего колеса 212 мм



Скорость вращения - около 1450 мин⁻¹

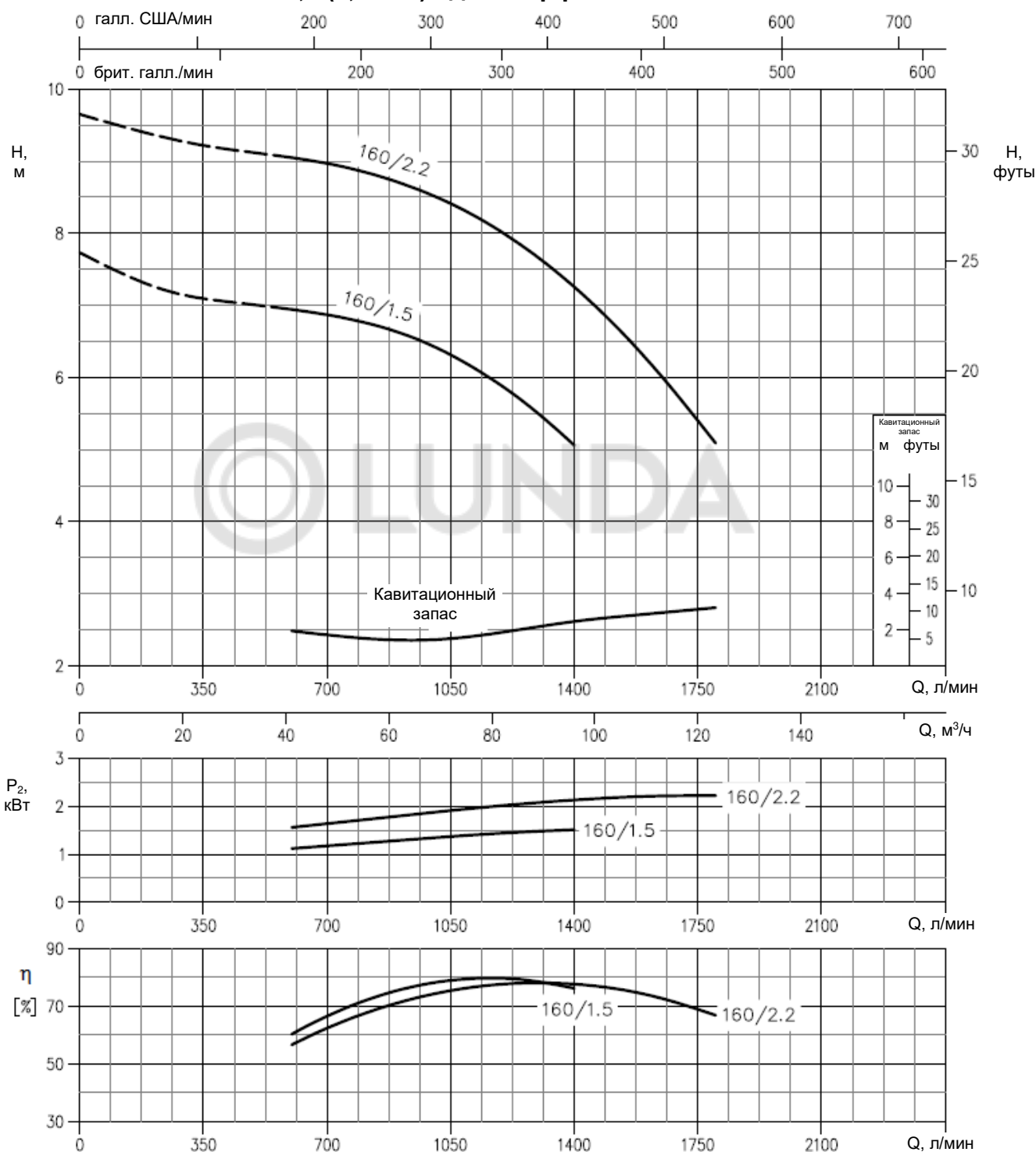
Стандарт проведения испытаний: ISO 9906, Приложение А

ЗЕ(S) 100-160

4 ПОЛЮСА

100-160/1,5 (1,5 кВт) - диаметр рабочего колеса 156 мм

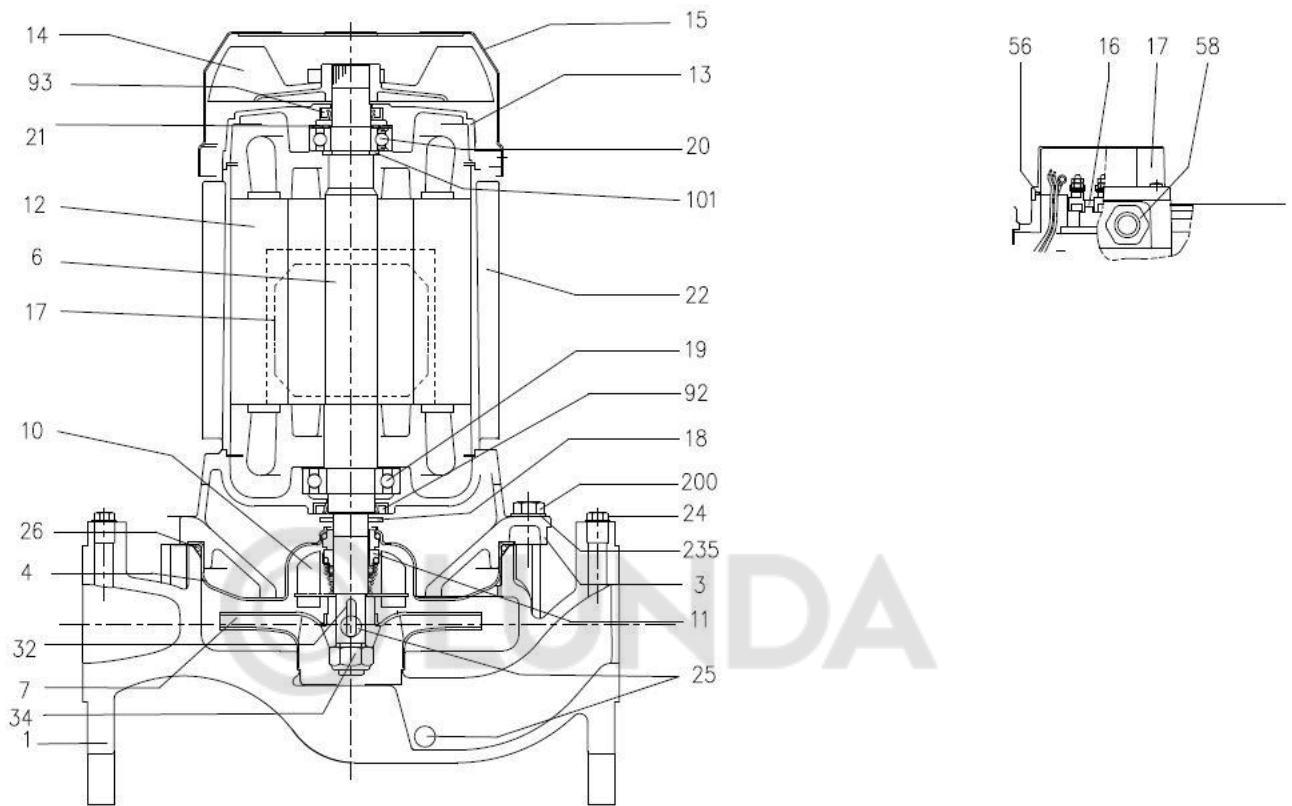
100-160/2,2 (2,2 кВт) - диаметр рабочего колеса 174 мм



Скорость вращения - около 1450 мин⁻¹

Стандарт проведения испытаний: ISO 9906, Приложение А

ЧЕРТЕЖ ОБЩЕГО ВИДА, 32-125,40-160, 160,50-100/125/160,65-100,80-100

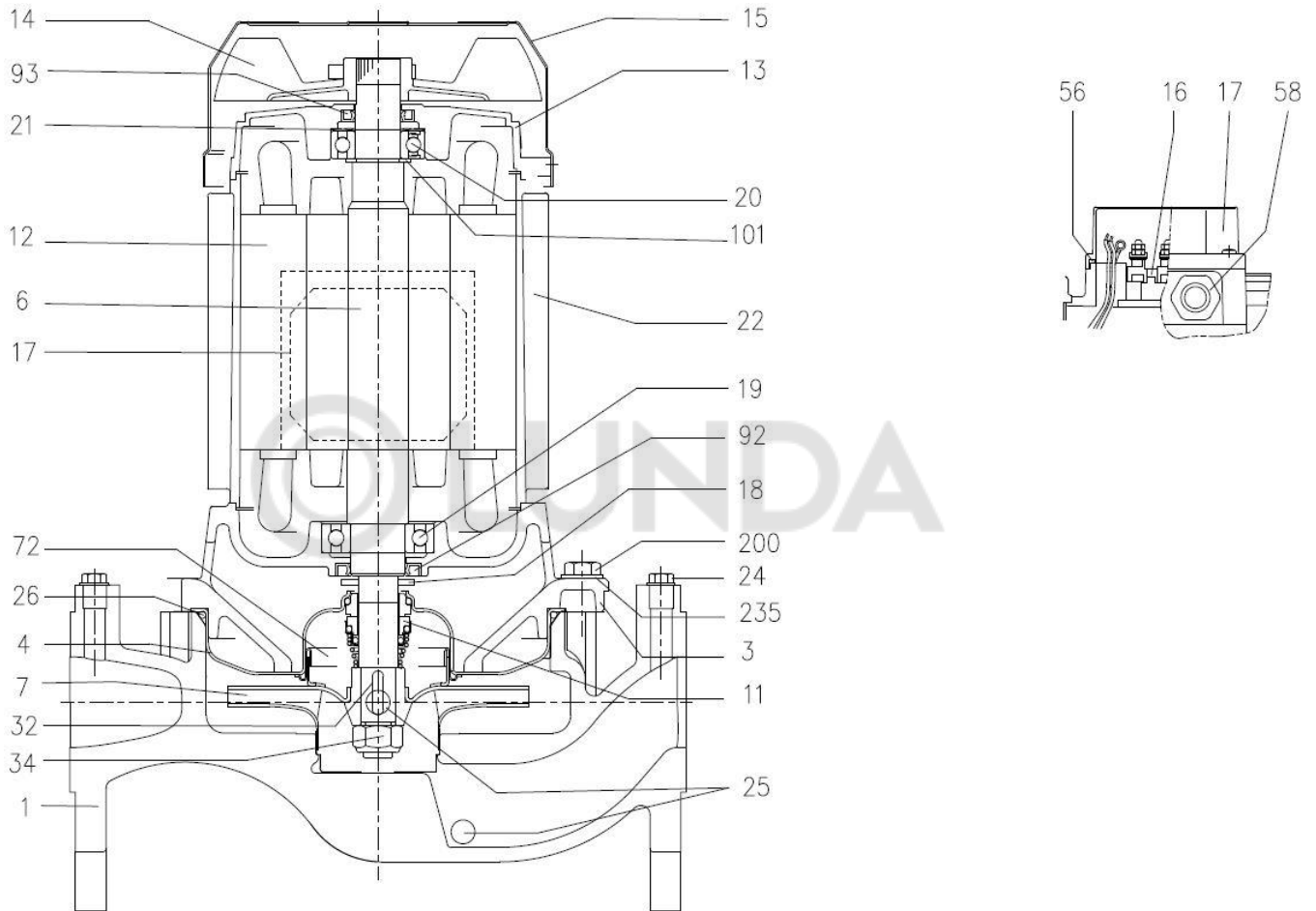


СПЕЦИФИКАЦИЯ, 32-125,40-160, 160,50-100/125/160,65-100,80-100

Поз.	НАЗВАНИЕ	МАТЕРИАЛ	РАЗМЕРЫ	СТАНДАРТ	КОЛ-ВО	
1	Корпус	Чугун EN-GJL-250-EN 1561			1	
3	Кронштейн электродвигателя [1]	-			1	
4	Крышка корпуса	EN 1.4301 (AISI 304)			1	
6	Вал	EN 1.4301 (AISI 304)			1	
7	Рабочее колесо	EN 1.4301 (AISI 304)			1	
10	Дефлектор [2]	EN 1.4301 (AISI 304)			1	
11	Торцевое уплотнение [3]				1	
12	Корпус электродвигателя и статор	-			1	
13	Крышка электродвигателя	Алюминий			1	
14	Вентилятор	РА			1	
15	Крышка вентилятора	Fe P04 с цинковым покрытием			1	
16	Клеммная колодка	-			1	
17	Крышка клеммной коробки	Алюминий (трехфазная модель)			1	
18	Брызговик	0,37 - 0,75 кВт До 11 кВт От 15 кВт включительно	25 x 14,5 x 2,5	ЧЕРТЕЖ ЕВАРА	1	
			40 x 21,5 x 2			
			50 x 29,5 x 3			
19	Подшипник [5]	.			1	
20	Подшипник [5]	.			1	
21	Регулировочное кольцо	Сталь С70			1	
22	Шпилька	Fe 42 с цинковым покрытием	До 3 кВт	ЧЕРТЕЖ ЕВАРА	4	
			4 - 7,5 кВт			
			9,2 - 11 кВт			
	Винт	От 15 кВт включительно	Оцинкованная сталь, класс прочности 8.8 по ISO 898-1	UNI 5739		
24	Пробка	Латунь	G1/4		2	
25	Сливная пробка	Латунь	G1/4		4	
26	Уплотнительное кольцо	32-125, 50-100, 50-125, 65-100, 80-100, 40-160/1,1 40-160, 50-160,	EPDM [4]	158,11 x 5,34	OR 6625	
				183,52 x 5,34	OR 6720	
32	Шпонка	32-125, 50-100, 65-100/0,55, 65-100/0,75 40-160, 50-125, 50-160, 65-100/1,1, 65-100/1,5, 80-100	EN 1.4401 (AISI 316)	A 4 x 4 x 14	UNI 6604	
				A 6 x 6 x 18		
34	Гайка крепления рабочего колеса	32-125, 50-100, 65-100/0,55, 65-100/0,75 40-160, 50-125, 50-160, 65-100/1,1, 65-100/1,5, 80-100	EN 1.4301 (AISI 304)	M10 x 1,25	UNI 7474	
				M16 x 1,5		
56	Прокладка крышки клеммной коробки	NBR			1	
58	Кабельный ввод	-			1	
92	Манжетное уплотнение	32-125, 50-100, 65-100		DIN 3760 без пружины	15 x 30 x 5	
					До 3 кВт	25 x 40 x 7
					4 - 7,5 кВт	30 x 47 x 7
93	Манжетное уплотнение	32-125, 50-100, 65-100/0,55, 65-100/0,75 40-160,50-125,80-100		DIN 3760 без пружины	15 x 30 x 5	
					До 4 кВт	17 x 32 x 6
						25 x 40 x 7
200	Винт	32-125, 50-100, 65-100/0,55, 65-100/0,75 65-100/1,1, 65-100/1,5 50-125, 80-100 40-160, 50-160	Оцинкованная сталь, класс прочности 8.8 по ISO 898-1	UNI 5739	M6 x 25	
					M 6 x 30	
					M 8 x 30	
					M10 x 35	
235	Шайба	32-125, 50-100, 65-100 50-125, 80-100 40-160, 50-160	Оцинкованная сталь	UNI 6592	8,4 x 17	
					10,5 x 21	

- [1] Чугун EN-GJL-200-EN 1561 для моделей с электродвигателем мощностью 15, 18,5 и 22 кВт. Алюминий AL-EN-1706-AC-46000-D для всех остальных.
- [2] EN1.4301(AISI 304) для моделей 32-125, 40-160, 50-100/125/160, CF8 для моделей 65-100,80-100
- [3] См. ТОРЦЕВОЕ УПЛОТНЕНИЕ, стр. 337 - 339
- [4] FPM для Q1AVGG,Q4Q1VGG, EPDM для Q1AEGG,Q4Q1EGG
- [5] См. ПОДШИПНИК, стр. 333 - 336

ЧЕРТЕЖ ОБЩЕГО ВИДА,
3E 40-200



СПЕЦИФИКАЦИЯ, 3E 40-200

Поз.	НАЗВАНИЕ	МАТЕРИАЛ	РАЗМЕРЫ	СТАНДАРТ	КОЛ-ВО
1	Корпус	Чугун EN-GJL-250-EN 1561			1
3	Кронштейн двигателя [1]	-			1
4	Крышка корпуса	EN 1.4301 (AISI 304)			1
6	Вал	EN 1.4301 (AISI 304)			1
7	Рабочее колесо	EN 1.4301 (AISI 304)			1
11	Торцевое уплотнение [2]	-			1
12	Корпус электродвигателя и статор	-			1
13	Крышка электродвигателя	Алюминий			1
14	Вентилятор	РА			1
15	Крышка вентилятора	Fe P04 с цинковым покрытием			1
16	Клеммная колодка	-			1
17	Крышка клеммной коробки	Алюминий (трехфазная модель)			1
18	Брызговик		40 x 21,5 x 2	ЧЕРТЕЖ EBARA	1
19	Подшипник [4]	•			1
20	Подшипник [4]	•			1
21	Регулирующее кольцо	Сталь С70			1
22	Шпилька	Fe 42 с цинковым покрытием	До 3 кВт	M5	ЧЕРТЕЖ EBARA
			4 - 5,5 - 7,5 кВт	M6	
24	Пробка	Латунь	G1/4		2
25	Сливная пробка	Латунь	G1/4		4
26	Уплотнительное кольцо	EPDM [3]	227,96 x 5,34	OR 6895	1
32	Шпонка	EN 1.4401 (AISI 316)	A 6 x 6 x 25	UNI 6604	1
34	Гайка крепления рабочего колеса	EN 1.4301 (AISI 304)	M16 x 1,5	UNI 7474	1
56	Прокладка крышки клеммной коробки	NBR			1
58	Кабельный ввод	-			1
72	Кольцо корпуса	EN 1.4301 (AISI 304)			1
92	Манжетное уплотнение		25 x 40 x 7	DIN 3760 без пружины	1
			30 x 47 x 7		
93	Манжетное уплотнение		25 x 40 x 7	DIN 3760 без пружины	1
			30 x 47 x 7		
200	Винт	Оцинкованная сталь, класс прочности 8.8 по ISO 898-1	M10 x 35		12
235	Шайба	Оцинкованная сталь	10,5 x 21	UNI 6592	12

[1] Чугун EN-GJL-200-EN 1561 для моделей с электродвигателем мощностью 15, 18,5 и 22 кВт.

Алюминий AL-EN-1706-AC-46000-D для всех остальных.

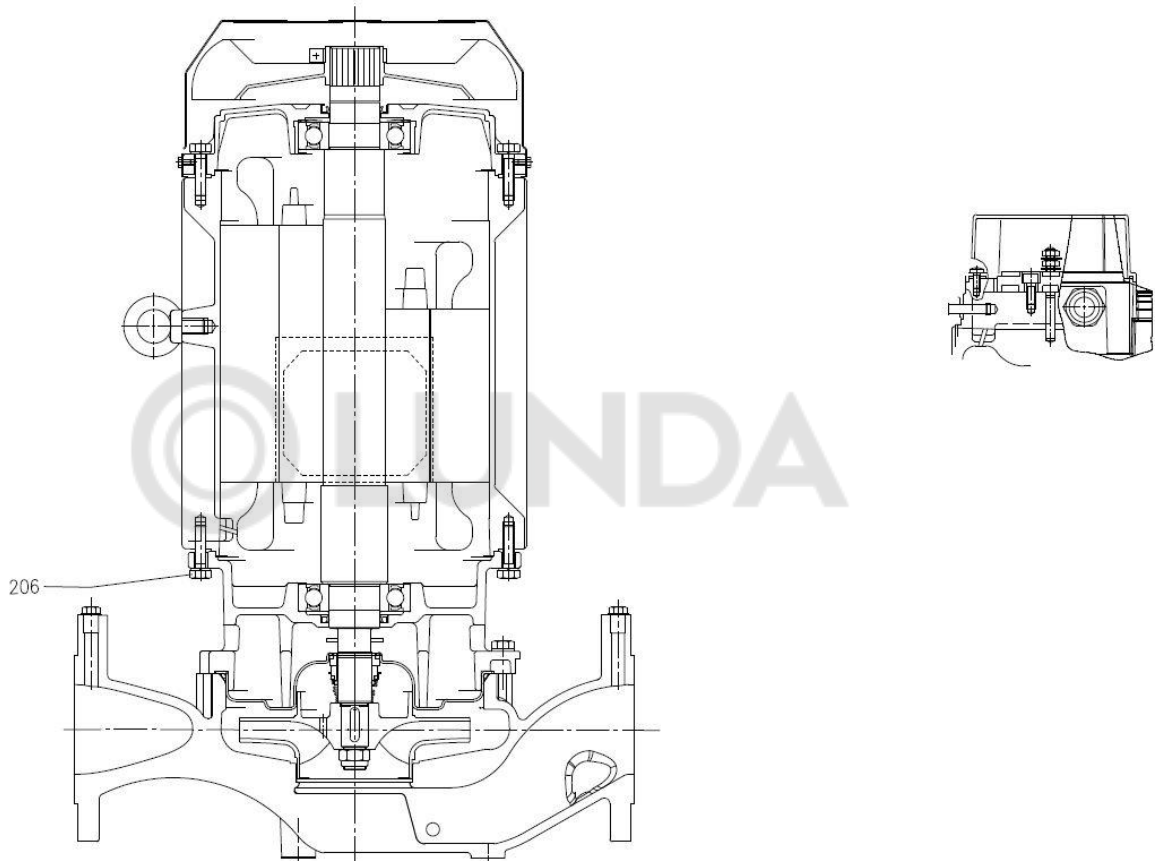
[2] См. ТОРЦЕВОЕ УПЛОТНЕНИЕ, стр. 337 - 339

[3] FPM для Q1AVGG, Q4Q1VGG

EPDM для Q1AEGG, Q4Q1EGG

[4] См. ПОДШИПНИК, стр. 333 - 336

**ЧЕРТЕЖ ОБЩЕГО ВИДА,
3E 50-200, 65-200, 80-160/200, 100-160**



СПЕЦИФИКАЦИЯ, 3E 50-200, 65-200, 80-160/200, 100-160

Поз.	НАЗВАНИЕ	МАТЕРИАЛ	РАЗМЕРЫ	СТАНДАРТ	КОЛ-ВО
1	Корпус	Чугун EN-GJL-250-EN 1561			1
3	Кронштейн электродвигателя [1]	-			1
4	Крышка корпуса	EN 1.4301 (AISI 304)			1
6	Вал	EN 1.4301 (AISI 304) [9]			1
7	Рабочее колесо [2]	EN 1.4301 (AISI 304)			1
11	Торцевое уплотнение [3]				1
12	Корпус электродвигателя и статор	-			1
13	Крышка электродвигателя	Алюминий			1
14	Вентилятор	РА			1
15	Крышка вентилятора	Fe P04 с цинковым покрытием			1
16	Клеммная колодка	-			1
17	Крышка клеммной коробки	Алюминий (трехфазная модель)			1
18	Брызговик	0,37 - 0,75 кВт До 11 кВт От 15 кВт включительно	25 x 14,5 x 2,5	ЧЕРТЕЖ ЕВАРА	1
			40 x 21,5 x 2		
			50 x 29,5 x 3		
19	Подшипник [8]	.			1
20	Подшипник [8]	.			1
21	Регулировочное кольцо	Сталь С70			1
22	Шпилька	Fe 42 с цинковым покрытием	M6	ЧЕРТЕЖ ЕВАРА	4
	Винт		M8		
	Винт	Оцинкованная сталь, класс прочности 8.8 по ISO 898-1	M10 x 40	UNI 5739	
24	Пробка	Латунь	G1/4		2
25	Сливная пробка	50-200 65-200, 80-160, 80-200, 100-160	Латунь	G1/4	4
					2
26	Уплотнительное кольцо	EPDM [4]	227,96 x 5,34	OR 6895	1
32	Шпонка	50-200, 65-200 80-160/9,2, 80-160/11 80-160/15, 80-200, 100-160	A 6 x 6 x 25	UNI 6604	1
			A 8 x 7 x 30		
34	Гайка крепления рабочего колеса	50-200, 65-200 80-160/9,2, 80-160/11 65-200/11 80-160/15, 80-200, 100-160	M16 x 1,5	UNI 7474	1
			M18 x 1,5		
			M20 x 1,5		
56	Прокладка крышки клеммной коробки	NBR			1
58	Кабельный ввод	-			[5]
72	Кольцо корпуса	EN 1.4301 (AISI 304)			1
92	Манжетное уплотнение	5,5 - 7,5 кВт 9,2 - 11 кВт 15 - 22 кВт	30 x 47 x 7	DIN 3760 без пружины	1
			40 x 55 x 7		
			45 x 60 x 7		
93	Манжетное уплотнение	5,5 - 7,5 кВт 9,2 - 11 кВт 15 - 22 кВт	30 x 47 x 7	DIN 3760 без пружины	1
			40 x 55 x 7		
			45 x 60 x 7		
101	Стопорное кольцо [6]	Углеродистая инструментальная сталь TC 80	Ø40	UNI 7435	1
200	Винт	50-200,65-200,80-160,80-200	Оцинкованная сталь, класс прочности 8.8 по ISO 898-1	M10 x 35	12
		100-160			10
235	Шайба	Оцинкованная сталь	10,5 x 21 x 2	UNI 6592	12
206	Винт крепления кронштейна (от 15 кВт включительно) [7]	Оцинкованная сталь, класс прочности 8.8 по ISO 898-1	M10 x 40	UNI 5739	4

[1] Чугун EN-GJL-200-EN 1561 для 3D 32-200/3 и моделей с электродвигателем мощностью 15, 18,5 и 22 кВт.

Алюминий AL-EN-1706-AC-46000-D для всех остальных.

[2] EN 1.4301 (AISI 304) для моделей 50, 65

EN 1.4401 (AISI 316) для серии 80, 100 (кроме 80-100)

[3] См. ТОРЦЕВОЕ УПЛОТНЕНИЕ, стр. 337 - 339

[4] FPM для Q1AVGG, Q4Q1VGG EPDM для Q1AEGG, Q4Q1EGG

[5] 1 для насосов с электродвигателем мощностью до 11 кВт

2 для насосов с электродвигателем мощностью от 15 кВт включительно

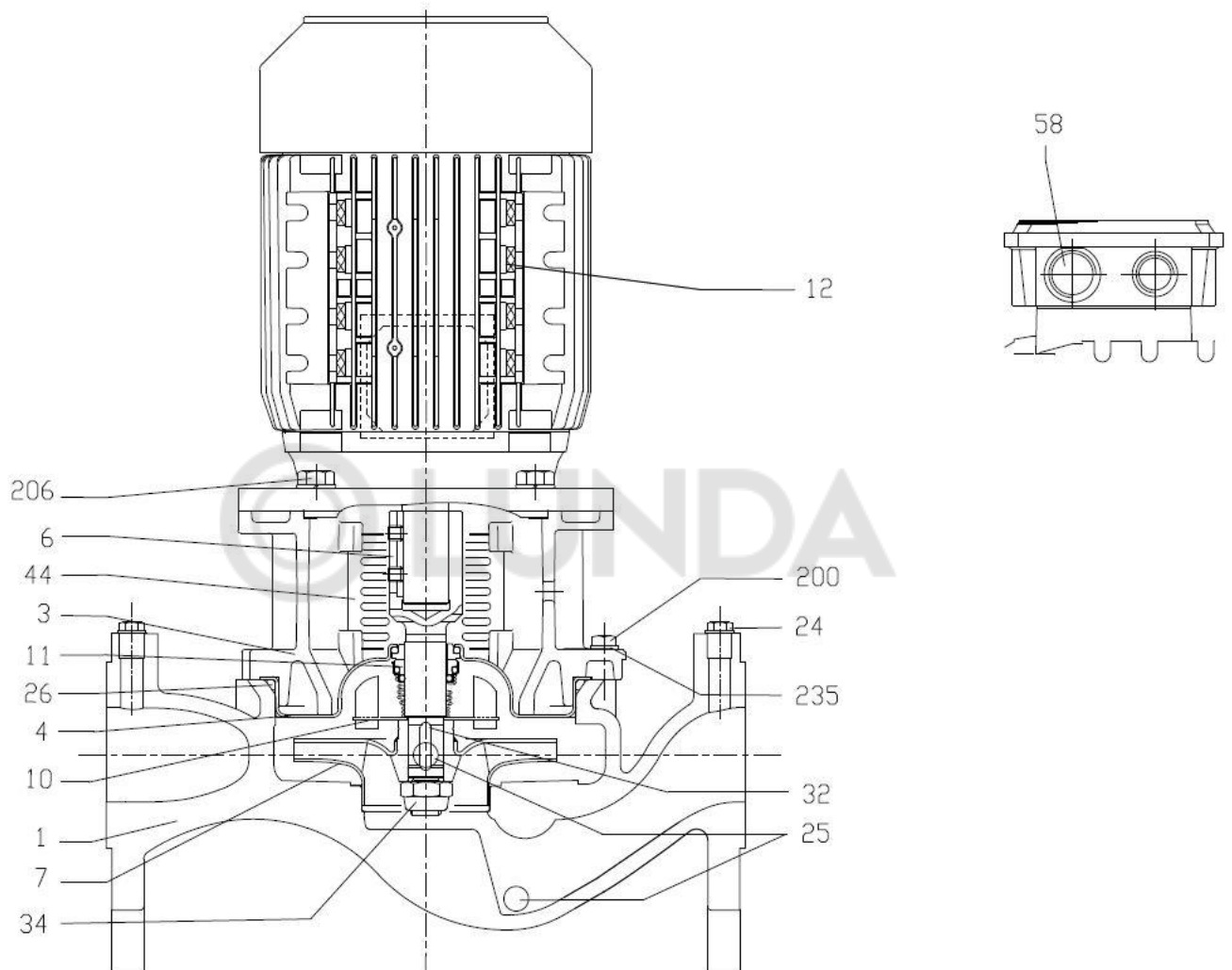
[6] Только для насосов с электродвигателем мощностью 9,2 и 11 кВт

[7] Только для насосов с электродвигателем мощностью от 15 кВт включительно

[8] См. ПОДШИПНИКИ 3E, стр. 333 - 336

[9] EN1.4404(AISI316L) для 100-160

**ЧЕРТЕЖ ОБЩЕГО ВИДА,
3ES32-125,40-160,50-100/125/160,65-100,80-100**



СПЕЦИФИКАЦИЯ, 3ES32-125,40-160,50-100/125/160,65-100,80-100

Поз.	НАЗВАНИЕ		МАТЕРИАЛ	РАЗМЕРЫ	СТАНДАРТ	КОЛ-ВО
1	Корпус		Чугун EN-GJL-200-EN 1561			1
3	Кронштейн электродвигателя [1]		Чугун EN-GJL-200-EN 1561			1
4	Крышка корпуса		EN 1.4301 (AISI 304)			1
6	Муфта		EN 1.4301 (AISI 304)			1
7	Рабочее колесо		EN 1.4301 (AISI 304) [5]			1
10	Дефлектор		EN 1.4301 (AISI 304)			1
11	Торцевое уплотнение [2]		-			1
12	Электродвигатель					1
24	Пробка		Латунь	G1/4		2
25	Сливная пробка		Латунь	G1/4		4
26	Уплотнительное кольцо	32-125, 50-100, 50-125, 65-100,80-100	EPDM [3]	158,11 x 5,34	OR 6625	1
		40-160, 50-160		183,52 x 5,34		
32	Шпонка		EN 1.4401 (AISI 316)	6 x 6 x 18	UNI 6604	1
34	Гайка крепления рабочего колеса		EN 1.4301 (AISI 304)	M16 x 1,5	UNI 7474	1
44	Ограждение муфты		EN 1.4301 (AISI 304)		ЧЕРТЕЖ ЕВАРА	1
200	Винт	32-125, 50-100, 65-100/0,55, 65-100/0,75	Оцинкованная сталь, класс прочности 8.8 по ISO 898-1	M6 x 25	UNI 5739	8
		65-100/1,1, 65-100/1,5		M6 x 30		
		50-125, 80-100		M8 x 30		
		40-160, 50-160,		M 10 x 35		
206	Винт крепления кронштейна	0,75 - 2,2 кВт 3 - 4 кВт	Оцинкованная сталь, класс прочности 8.8 по ISO 898-1	M10 x 25 M12 x 30	UNI 5739	4
235	Шайба	32-125, 50-100, 50-125, 65-100,80-100	Оцинкованная сталь	8,4 x 17	UNI 6592	8
		40-160, 50-160		10,5 x 21		

[1] Чугун EN-GJL-200-EN 1561 для моделей с электродвигателем мощностью 0,75 кВт.

Алюминий AL-EN-1706-AC-46000-D для моделей с электродвигателем мощностью 1,1 - 4 кВт.

[2] См. ТОРЦЕВОЕ УПЛОТНЕНИЕ, стр. 337 - 339

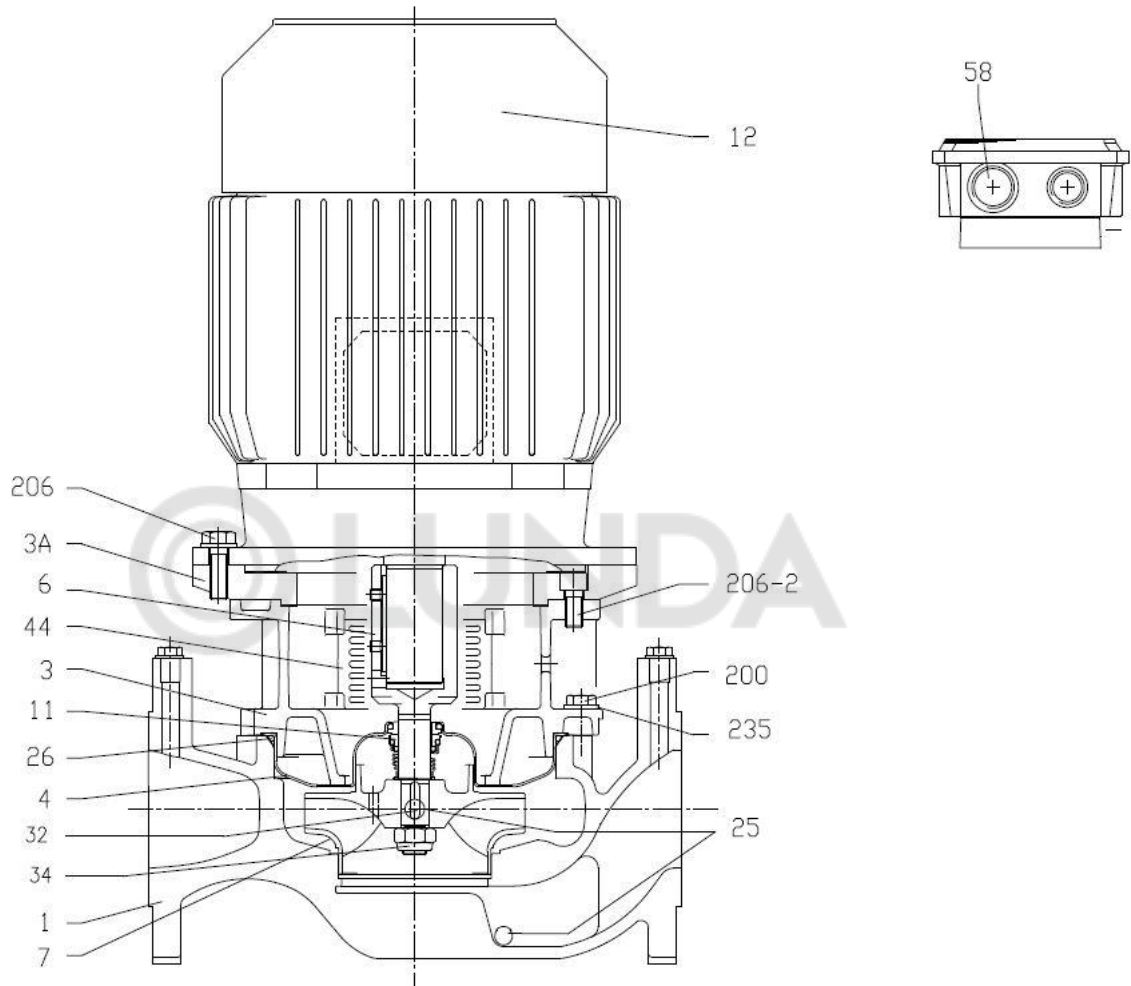
[3] FPM для Q1AVGG,Q4Q1VGG

EPDM для Q1AEGG,Q4Q1EGG

[4] См. МУФТА НАСОСОВ 3ES

[5] Рабочее колесо из нержавеющей стали CF8 для моделей 65-100 и 80-100

ЧЕРТЕЖ ОБЩЕГО ВИДА,
3ES 40-200



СПЕЦИФИКАЦИЯ, 3ES 40-200

Поз.	НАЗВАНИЕ	МАТЕРИАЛ	РАЗМЕРЫ	СТАНДАРТ	КОЛ-ВО
1	Корпус	Чугун EN-GJL-200-EN 1561			1
3	Кронштейн электродвигателя	Чугун EN-GJL-200-EN 1561			1
4	Крышка корпуса	EN 1.4301 (AISI 304)			1
6	Муфта [4]	EN 1.4301 (AISI 304)			1
7	Рабочее колесо [1]	-			1
11	Торцевое уплотнение [2]	-			1
12	Электродвигатель				1
24	Пробка	Латунь	G1/4		2
25	Сливная пробка	Латунь	G1/4		4
26	Уплотнительное кольцо	EPDM [3]	227,96 x 5,34	OR 6895	1
32	Шпонка	EN 1.4401 (AISI 316)	6 x 6 x 25	UNI 6604	1
34	Гайка крепления рабочего колеса	EN 1.4301 (AISI 304)	M16 x 1,5	UNI 7474	1
44	Ограждение муфты	EN 1.4301 (AISI 304)		ЧЕРТЕЖ ЕВАРА	1
72	Кольцо корпуса	EN 1.4301 (AISI 304)			1
200	Винт	Оцинкованная сталь, класс прочности 8.8 по ISO 898-1	M 10 x 35		12
206	Винт крепления кронштейна	Оцинкованная сталь, класс прочности 8.8 по ISO 898-1	M10 x 40	UNI 5739	4
235	Шайба	Оцинкованная сталь	10,5 x 21	UNI 6592	12

[1] EN 1.4301 (AISI 304) для серий 40, 65

EN 1.4401 (AISI 316) для серии 80

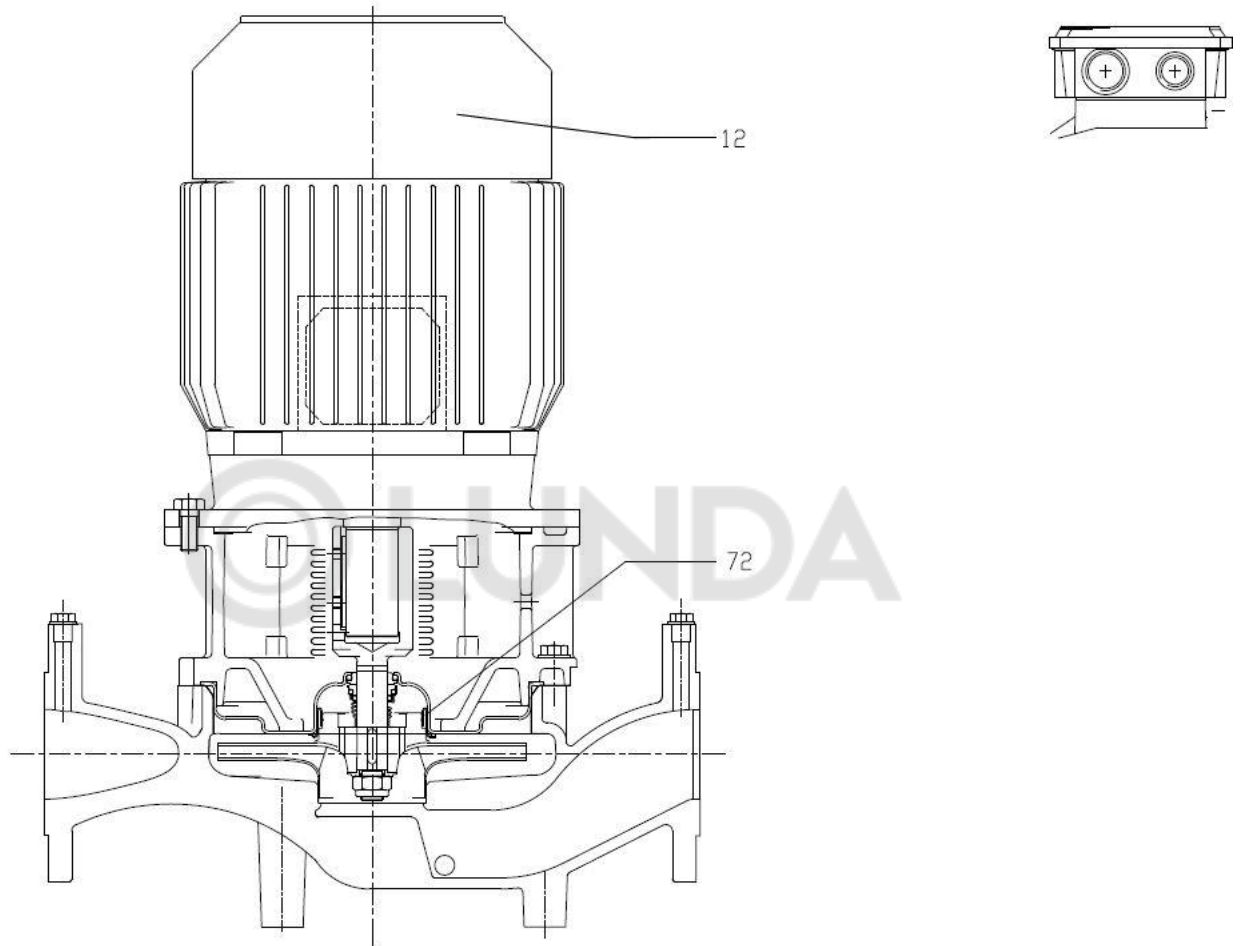
[2] См. ТОРЦЕВОЕ УПЛОТНЕНИЕ, стр. 337 - 339

[3] FPM для Q1AVGG, Q4Q1VGG

EPDM для Q1AEGG, Q4Q1EGG

[4] См. МУФТА НАСОСОВ 3E

**ЧЕРТЕЖ ОБЩЕГО ВИДА,
3ES 50-200, 65-200, 80-160/200, 100-160**



СПЕЦИФИКАЦИЯ, 3E5 50-200, 65-200, 80-160/200, 100-160

Поз.	НАЗВАНИЕ	МАТЕРИАЛ	РАЗМЕРЫ	СТАНДАРТ	КОЛ-ВО	
1	Корпус	Чугун EN GJL 200 EN 1561			1	
3	Кронштейн электродвигателя	Чугун EN-GJL-200-EN 1561			1	
4	Крышка корпуса	EN 1.4301 (AISI 304)			1	
6	Муфта [6]	EN 1.4301 (AISI 304) [7]			1	
7	Рабочее колесо [1]	-			1	
11	Торцевое уплотнение [2]	-			1	
12	Электродвигатель				1	
24	Пробка	Латунь	G1/4		2	
25	Сливная пробка	50-200	Латунь	G1/4	4	
		Остальные модели			2	
26	Уплотнительное кольцо	EPDM [3]	227,96 x 5,34	OR 6895	1	
32	Шпонка	EN 1.4401 (AISI 316)	6 x 6 x 25	UNI 6604	1	
			8 x 7 x 30			
34	Гайка крепления рабочего колеса	EN 1.4301 (AISI 304)	До 11 кВт [4]	UNI 7474	1	
			65-200/15			M18 x 1,5
			От 15 кВт включительно			M20 x 1,5
44	Ограждение муфты	EN 1.4301 (AISI 304)		EVARA	1	
72	Кольцо корпуса [5]	EN 1.4301 (AISI 304)			1	
200	Винт	Оцинкованная сталь, класс прочности 8.8 по ISO 898-1	M10 x 35	UNI 5739	12	
					10	
206	Винт крепления кронштейна	Оцинкованная сталь, класс прочности 8.8 по ISO 898-1	M12 x 30	UNI 5739	4	
			M16 x 35			
			M16 x 45			
235	Шайба	Оцинкованная сталь	10,5 x 21	UNI 6592	12	

[1] EN 1.4301 (AISI 304) для серий 50, 65

EN 1.4401 (AISI 316) для серий 80, 100

[2] См. ТОРЦЕВОЕ УПЛОТНЕНИЕ, стр. 337 - 339

[3] FPM для Q1AVGG, Q4Q1VGG
EPDM для Q1AEGG, Q4Q1EGG

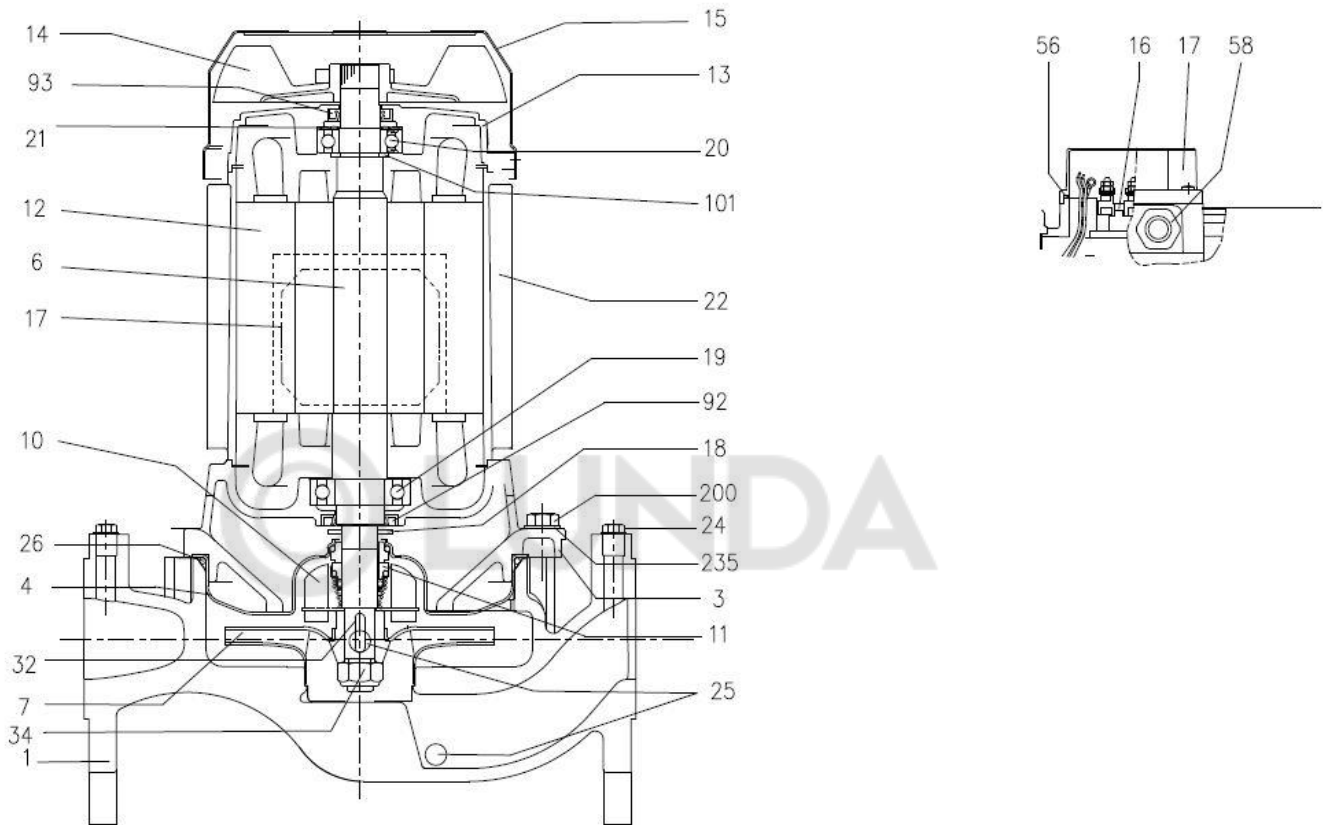
[4] Кроме моделей 100-160/11 кВт: M20 x 1,5

[5] Только для 65-200

[6] См. МУФТА НАСОСОВ 3E

[7] EN 1.4404 (AISI 316L) для серии 100

ЧЕРТЕЖ ОБЩЕГО ВИДА,
ЗЕ4 50-125



СПЕЦИФИКАЦИЯ, 3E4 50-125

Поз.	НАЗВАНИЕ	МАТЕРИАЛ	РАЗМЕРЫ	СТАНДАРТ	КОЛ-ВО
1	Корпус	Чугун EN-GJL-250			1
3	Кронштейн электродвигателя	[3]			1
4	Крышка корпуса	EN 1.4301 (AISI 304)			1
6	Вал	EN 1.4301 (AISI 304)			1
7	Рабочее колесо	EN 1.4301 (AISI 304)			1
10	Дефлектор	EN 1.4301 (AISI 304)			1
11	Торцевое уплотнение [1]	SiC/металлизированный графит/EPDM			1
12	Корпус электродвигателя и статор	-			1
13	Крышка электродвигателя	Алюминий			1
14	Вентилятор	РА			1
15	Крышка вентилятора	Fe P04 с цинковым покрытием			1
16	Клеммная колодка				1
17	Крышка клеммной коробки	Алюминий (трехфазная модель)			1
18	Брызговик	NBR	40 x 21,5 x 2	ЧЕРТЕЖ EBARA	1
19	Подшипник		См. таблицу на стр. 319.		1
20	Подшипник		См. таблицу на стр. 319.		1
21	Регулировочное кольцо	Сталь С70			1
22	Шпилька	Fe 42 с цинковым покрытием	M5	ЧЕРТЕЖ EBARA	4
24	Пробка	Латунь	G1/4	DIN 906	2
25	Сливная пробка	Латунь	G1/4	DIN 906	4
26	Уплотнительное кольцо	EPDM [2]	158,11 x 5,34	OR 6625	1
32	Шпонка	EN 1.4401 (AISI 316)	6 x 6 x 18	UNI 6604	1
34	Гайка крепления рабочего колеса	EN 1.4301 (AISI 304)	M16 x 1,5	UNI 7474	1
56	Прокладка крышки клеммной коробки	NBR			1
58	Гайка				1
92	Манжетное уплотнение	До 1,5 кВт	25 x 40 x 7	DIN 3760 без пружины	1
2,2 - 3 кВт		30 x 47 x 7			
93	Манжетное уплотнение	Для моделей мощностью 0,25 кВт	15 x 30 x 5	DIN 3760 без пружины	1
		Для моделей мощностью 0,37 и 0,55 кВт	17 x 32 x 7		
		0,75 - 3 кВт	25 x 40 x 7		
200	Винт	Оцинкованная сталь, класс прочности 8.8 по ISO 898/1	M8 x 30	UNI 5739	8
235	Шайба	Оцинкованная сталь	8,4 x 17	UNI 6592	8

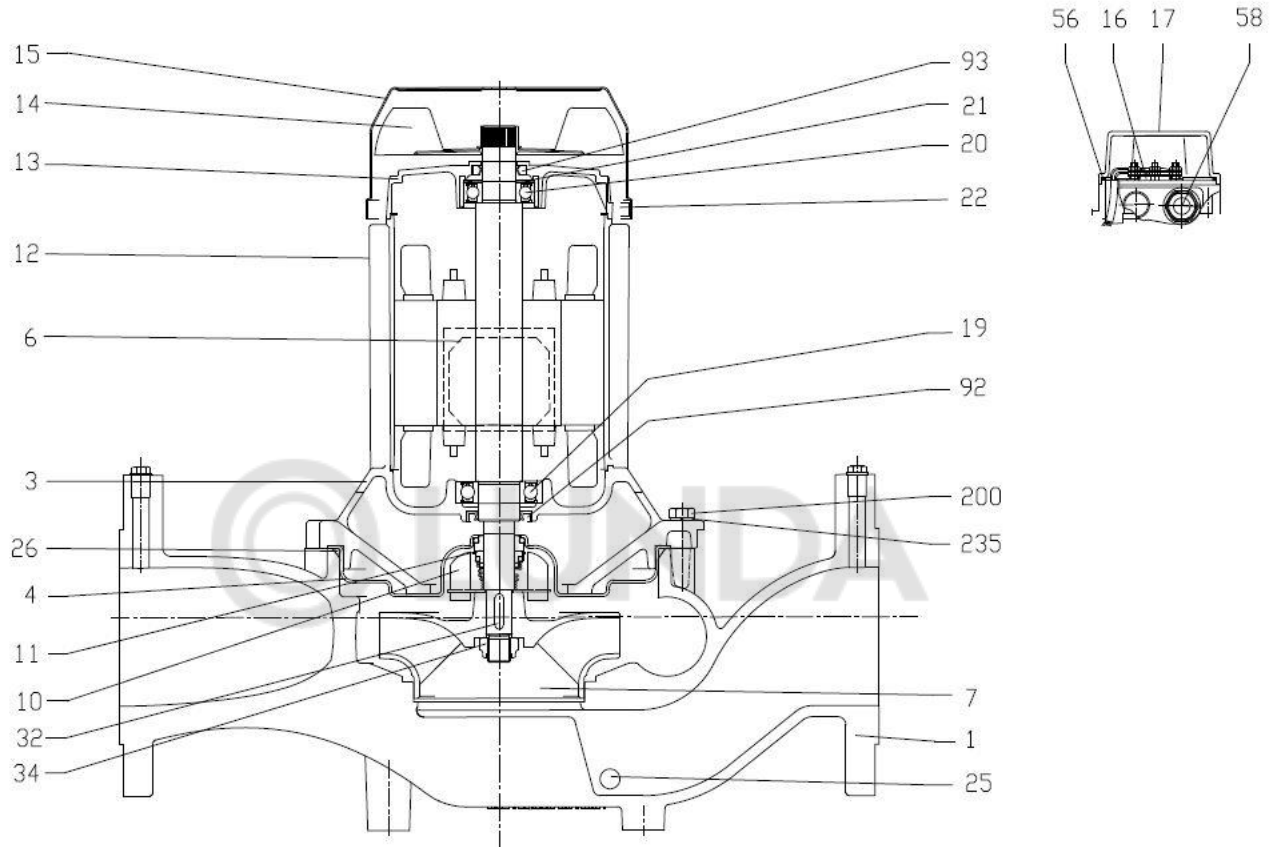
[1] Специальное исполнение- см. ТОРЦЕВОЕ УПЛОТНЕНИЕ, стр. 337 - 339

[2] FPM для Q1AVGG, Q4Q1VGG

EPDM для Q1AEGG, Q4Q1EGG

[3] Чугун EN-GJL-200-EN 1561 для моделей с электродвигателем мощностью 15, 18,5 и 22 кВт.
Алюминий AL-EN-1706-AC-46000-D для всех остальных.

ЧЕРТЕЖ ОБЩЕГО ВИДА,
ЗЕ4 100-160



СПЕЦИФИКАЦИЯ, ЗЕ4 100-160

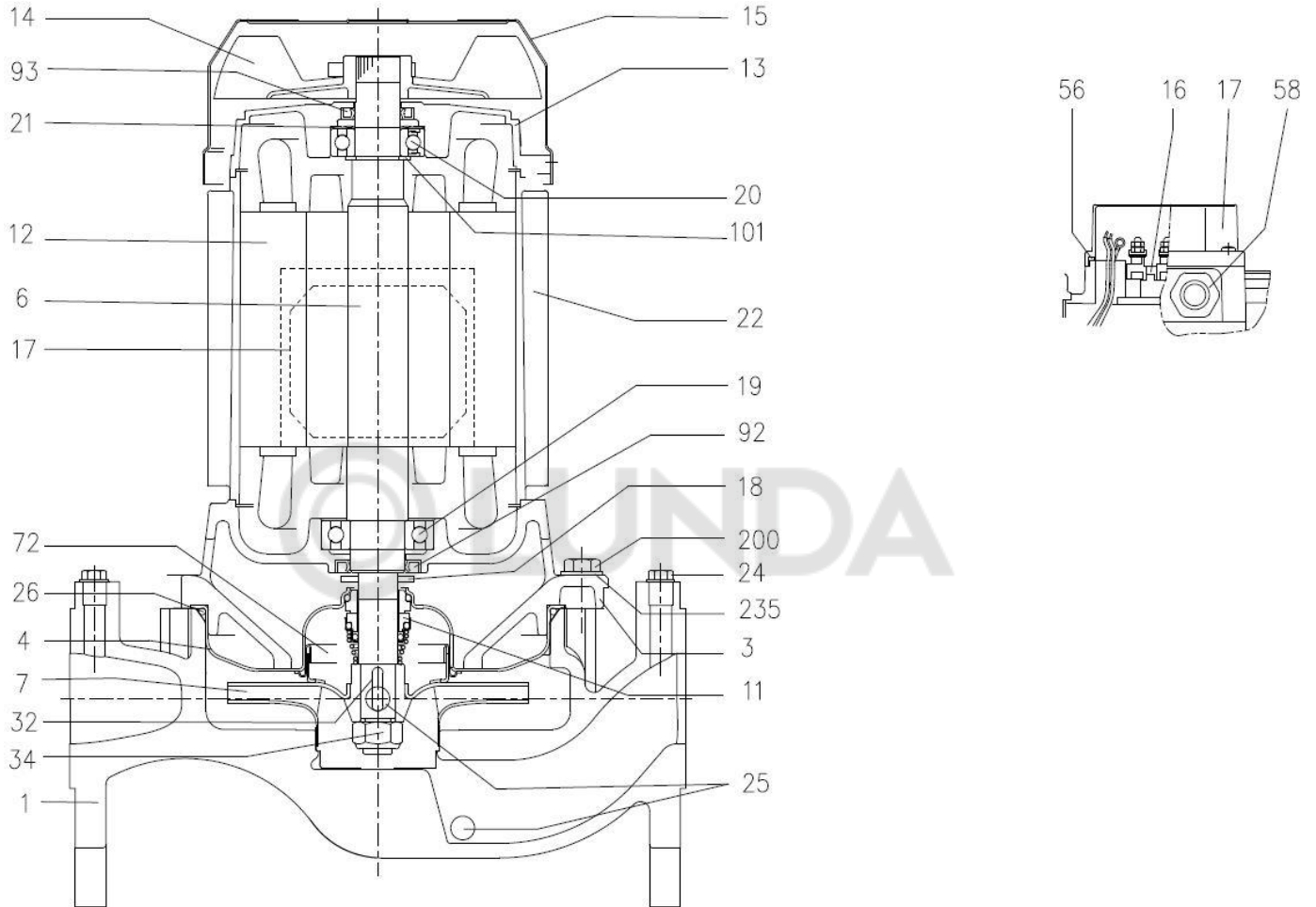
Поз.	НАЗВАНИЕ		МАТЕРИАЛ	РАЗМЕРЫ	СТАНДАРТ	КОЛ-ВО
1	Корпус		Чугун EN-GJL-250-EN 1561			1
3	Кронштейн электродвигателя		Чугун EN-GJL-200-EN 1561			1
4	Крышка корпуса		EN 1.4404 (AISI 316L)			1
6	Вал		EN 1.4404 (AISI 316L)			1
7	Рабочее колесо		EN 1.4401 (AISI 316)			1
10	Дефлектор		EN 1.4301 (AISI 304)			1
11	Торцевое уплотнение	[1]	SiC/металлизованный графит/EPDM			1
12	Корпус электродвигателя и статор		-			1
13	Крышка электродвигателя		Алюминий			1
14	Вентилятор		РА			1
15	Крышка вентилятора		Fe P04 с цинковым покрытием			1
16	Клеммная колодка		-			1
17	Крышка клеммной коробки		Алюминий			1
19	Подшипник		-			1
20	Подшипник		-			1
21	Регулировочное кольцо		Сталь С70			1
22	Шпилька		Fe 42 с цинковым покрытием			4
24	Пробка		Латунь	G1/4	ЧЕРТЕЖ ЕРЕ	2
25	Сливная пробка		Латунь	G1/4	ЧЕРТЕЖ ЕРЕ	2
26	Уплотнительное кольцо		EPDM [2]	227,96 x 5,34	OR 6895	1
32	Шпонка		EN 1.4404 (AISI 316L)	6 x 6 x 18	UNI 6604	1
34	Гайка крепления рабочего колеса		EN 1.4404 (AISI 316L)	M16 x 1,5	UNI 7474	1
56	Прокладка крышки клеммной коробки		NBR			1
58	Гайка		-			1
92	Манжетное уплотнение	1,5 кВт	-	25 x 40 x 7	DIN 3760 без пружины	1
		2,2 кВт		30 x 47 x 7		
93	Манжетное уплотнение		-	25 x 40 x 7		
200	Винт		Оцинкованная сталь, класс прочности 8.8 по ISO 898/1	M10 x 35	UNI 5739	12
235	Шайба		Оцинкованная сталь	10,5 x 21	UNI 6592	12

[1] Специальное исполнение- см. ТОРЦЕВОЕ УПЛОТНЕНИЕ, стр. 337 - 339

[2] FPM для Q1AVGG, Q4Q1VGG

EPDM для Q1AEGG, Q4Q1EGG

ЧЕРТЕЖ ОБЩЕГО ВИДА,
ЗЕ4 40-200, 65-160



СПЕЦИФИКАЦИЯ,
ЗЕ4 40-200, 65-160

Поз.	НАЗВАНИЕ	МАТЕРИАЛ	РАЗМЕРЫ	СТАНДАРТ	КОЛ-ВО
1	Корпус	Чугун EN-GJL-250-EN 1561			1
3	Кронштейн электродвигателя	[4]			1
4	Крышка корпуса	EN 1.4301 (AISI 304)			1
6	Вал	EN 1.4301 (AISI 304)			1
7	Рабочее колесо	EN 1.4301 (AISI 304)			1
11	Торцевое уплотнение [2]	SiC/металлизированный графит/EPDM			1
12	Корпус электродвигателя и статор	-			1
13	Крышка электродвигателя	Алюминий			1
14	Вентилятор	РА			1
15	Крышка вентилятора	Fe P04 с цинковым покрытием			1
16	Клеммная колодка				1
17	Крышка клеммной коробки	Алюминий (трехфазная модель)			1
18	Брызговик	NBR	40 x 21,5 x 2	ЧЕРТЕЖ ЕВАРА	1
19	Подшипник		См. табл.		1
20	Подшипник		См. табл.		1
21	Регулировочное кольцо	Сталь С70			1
22	Шпилька	Fe 42 с цинковым покрытием	M5	ЕВАРА	4
24	Пробка	Латунь	G1/4	DIN 906	2
25	Сливная пробка	Латунь	G1/4	DIN 906	4
26	Уплотнительное кольцо	EPDM [3]	227,96 x 5,34	OR 6895	1
32	Шпонка	EN 1.4401 (AISI 316)	6 x 6 x 25	UNI 6604	1
34	Гайка крепления рабочего колеса	EN 1.4301 (AISI 304)	M16 x 1,5	UNI 7474	1
56	Прокладка крышки клеммной коробки	NBR			1
58	Гайка				1
72	Кольцо корпуса (не для моделей 80) [1]	EN 1.4301 (AISI 304)			1
92	Манжетное уплотнение	До 1,5 кВт 2,2 - 3 кВт	25 x 40 x 7 30 x 47 x 7	DIN 3760 без пружины	1
93	Манжетное уплотнение	Для моделей мощностью 0,25 кВт Для моделей мощностью 0,37 и 0,55 кВт 0,75 - 3 кВт	15 x 30 x 5 17 x 32 x 7 25 x 40 x 7	DIN 3760 без пружины	1
200	Винт	Оцинкованная сталь, класс прочности 8.8 по ISO 898/1	M10 x 35	UNI 5739	12
235	Шайба	Оцинкованная сталь	8,4 x 17	UNI 6592	12

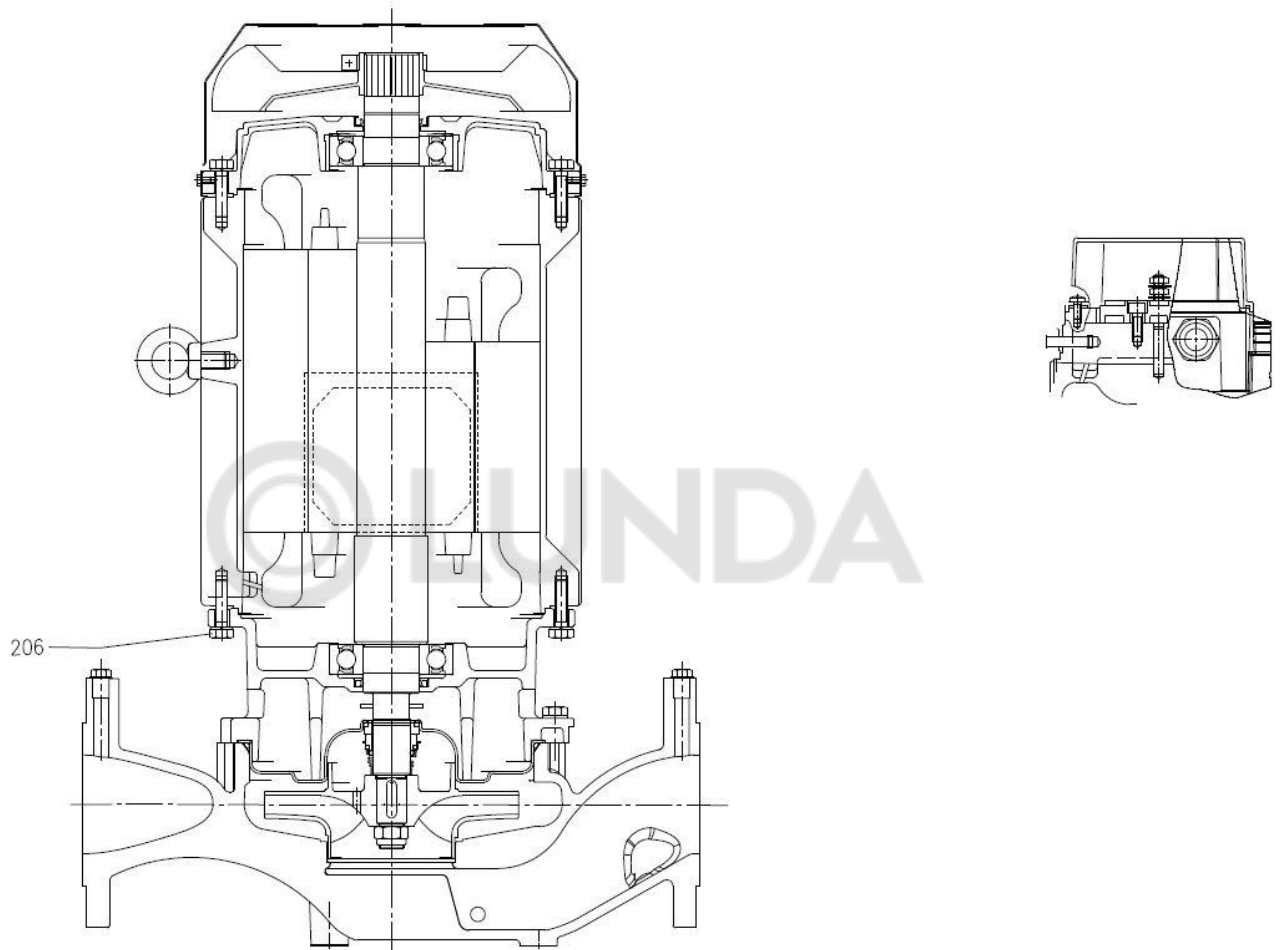
[1] Для моделей 32-200, 40-200, 50-200, 65-160, 65-200

[2] Специальное исполнение- см. ТОРЦЕВОЕ УПЛОТНЕНИЕ, стр. 337 - 339

[3] FPM для Q1AVGG, Q4Q1VGG
EPDM для Q1AEGG, Q4Q1EGG

[4] Чугун EN-GJL-200-EN 1561 для моделей с электродвигателем мощностью 15, 18,5 и 22 кВт.
Алюминий AL-EN-1706-AC-46000-D для всех остальных.

ЧЕРТЕЖ ОБЩЕГО ВИДА,
3E4 50-200, 80-200



СПЕЦИФИКАЦИЯ,
3E4 50-200, 80-200

Поз.	НАЗВАНИЕ	МАТЕРИАЛ	РАЗМЕРЫ	СТАНДАРТ	КОЛ-ВО
1	Корпус	Чугун EN-GJL-250-EN 1561			1
3	Кронштейн электродвигателя	[4]			1
4	Крышка корпуса	EN 1.4301 (AISI 304)			1
6	Вал	EN 1.4301 (AISI 304)			1
7	Рабочее колесо	EN 1.4301 (AISI 304)			1
11	Торцевое уплотнение [2]	SiC/металлизированный графит/EPDM			1
12	Корпус электродвигателя и статор	-			1
13	Крышка электродвигателя	Алюминий			1
14	Вентилятор	РА			1
15	Крышка вентилятора	Fe P04 с цинковым покрытием			1
16	Клеммная колодка				1
17	Крышка клеммной коробки	Алюминий (трехфазная модель)			1
18	Брызговик	NBR	40 x 21,5 x 2	ЧЕРТЕЖ EBARA	1
19	Подшипник		См. табл.		1
20	Подшипник		См. табл.		1
21	Регулировочное кольцо	Сталь С70			1
22	Шпилька	Fe 42 с цинковым покрытием	M5	ЧЕРТЕЖ EBARA	4
24	Пробка	Латунь	G 1/4	DIN 906	2
25	Сливная пробка	Латунь	G 1/4	DIN 906	4
					2
26	Уплотнительное кольцо	EPDM [3]	227,96 x 5,34	OR 6895	1
32	Шпонка	EN 1.4401 (AISI 316)	6 x 6 x 25	UNI 6604	1
34	Гайка крепления рабочего колеса	EN 1.4301 (AISI 304)	M16 x 1,5	UNI 7474	1
56	Прокладка крышки клеммной коробки	NBR			1
58	Гайка				1
72	Кольцо корпуса (не для моделей 80) [1]	EN 1.4301 (AISI 304)			1
92	Манжетное уплотнение	-	25 x 40 x 7 30 x 47 x 7	DIN 3760 без пружины	1
93	Манжетное уплотнение	-	15 x 30 x 5 17 x 32 x 7 25 x 40 x 7	DIN 3760 без пружины	1
200	Винт	Оцинкованная сталь, класс прочности 8.8 по ISO 898/1	M10 x 35	UNI 5739	12
235	Шайба	Оцинкованная сталь	10,5 x 21	UNI 6592	12

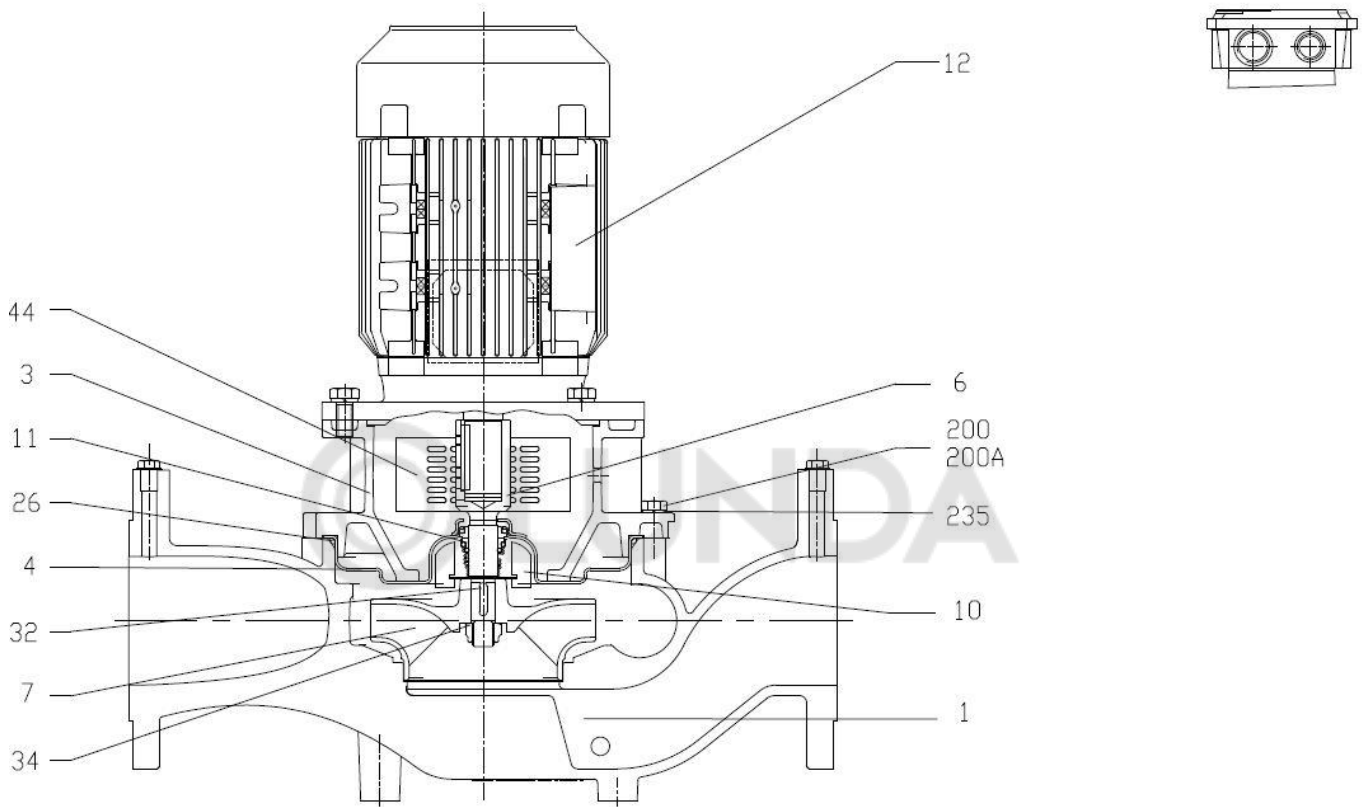
[1] Для моделей 32-200, 40-200, 50-200, 65-160, 65-200

[2] Специальное исполнение- см. ТОРЦЕВОЕ УПЛОТНЕНИЕ, стр. 337 - 339

[3] FPM для Q1AVGG, Q4Q1VGG
EPDM для Q1AEGG, Q4Q1EGG

[4] Чугун EN-GJL-200-EN 1561 для моделей с электродвигателем мощностью 15, 18,5 и 22 кВт.
Алюминий AL-EN-1706-AC-46000-D для всех остальных.

ЧЕРТЕЖ ОБЩЕГО ВИДА,
ЗЕС4 100-160



СПЕЦИФИКАЦИЯ, ЗЕС4 100-160

Поз.	НАЗВАНИЕ	МАТЕРИАЛ	РАЗМЕРЫ	СТАНДАРТ	КОЛ-ВО
1	Корпус	Чугун EN-GJL-250-EN 1561			1
3	Кронштейн электродвигателя	Чугун EN-GJL-200-EN 1561			1
4	Крышка корпуса	EN 1.4404 (AISI 316L)			1
6	Муфта	EN 1.4404 (AISI 316L)			1
7	Рабочее колесо	EN 1.4401 (AISI 316)			1
10	Дефлектор	EN 1.4301 (AISI 304)			1
11	Торцевое уплотнение [1]	SiC/металлизованный графит/EPDM			1
12	Электродвигатель	-			1
24	Пробка	Латунь	G1/4	ЧЕРТЕЖЕ ЕРЕ	2
25	Сливная пробка	Латунь	G1/4	ЧЕРТЕЖЕ ЕРЕ	2
26	Уплотнительное кольцо	EPDM (модификация E) [2]	227,96 x 5,34	OR 6895	1
32	Шпонка	EN 1.4401 (AISI 316)	6 x 6 x 18	UNI 6604	1
34	Гайка крепления гидравлической части	EN 1.4404 (AISI 316L)	M16 x 1,5	UNI 7474	1
44	Ограждение муфты	EN 1.4301 (AISI 304)		ЧЕРТЕЖЕ ЕРЕ	2
200	Винт	Оцинкованная сталь, класс прочности 8.8 по ISO 898/1	M10 x 35	UNI 5739	12
235	Шайба	Оцинкованная сталь	10,5 x 21	UNI 6592	12

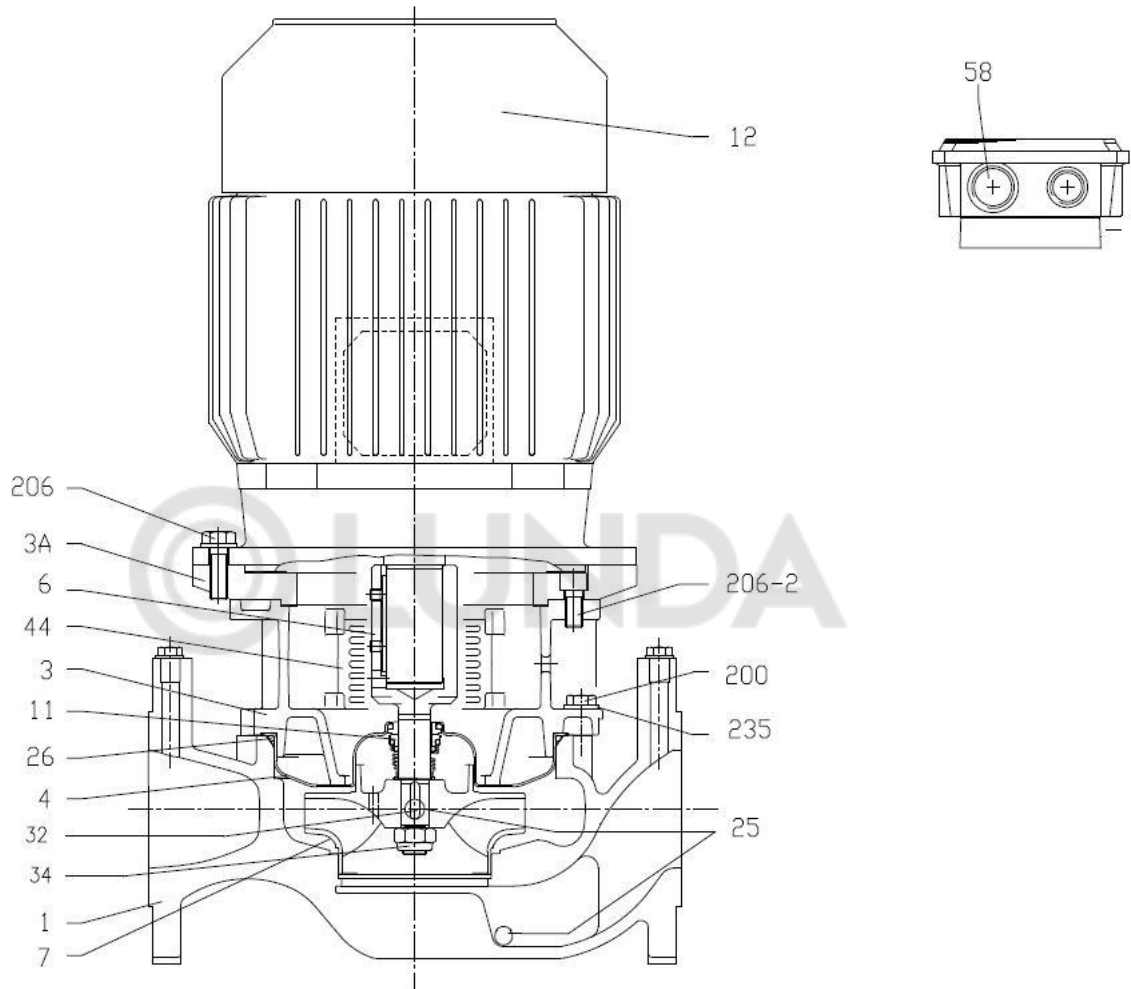
[1] Специальное исполнение- см. ТОРЦЕВОЕ УПЛОТНЕНИЕ, стр. 337 - 339

[2] FPM для Q1AVGG, Q4Q1VGG

EPDM для Q1AEGG, Q4Q1EGG



ЧЕРТЕЖ ОБЩЕГО ВИДА,
ЗЕС4 40-200,65-160



СПЕЦИФИКАЦИЯ, ЗЕС4 40-200,65-160

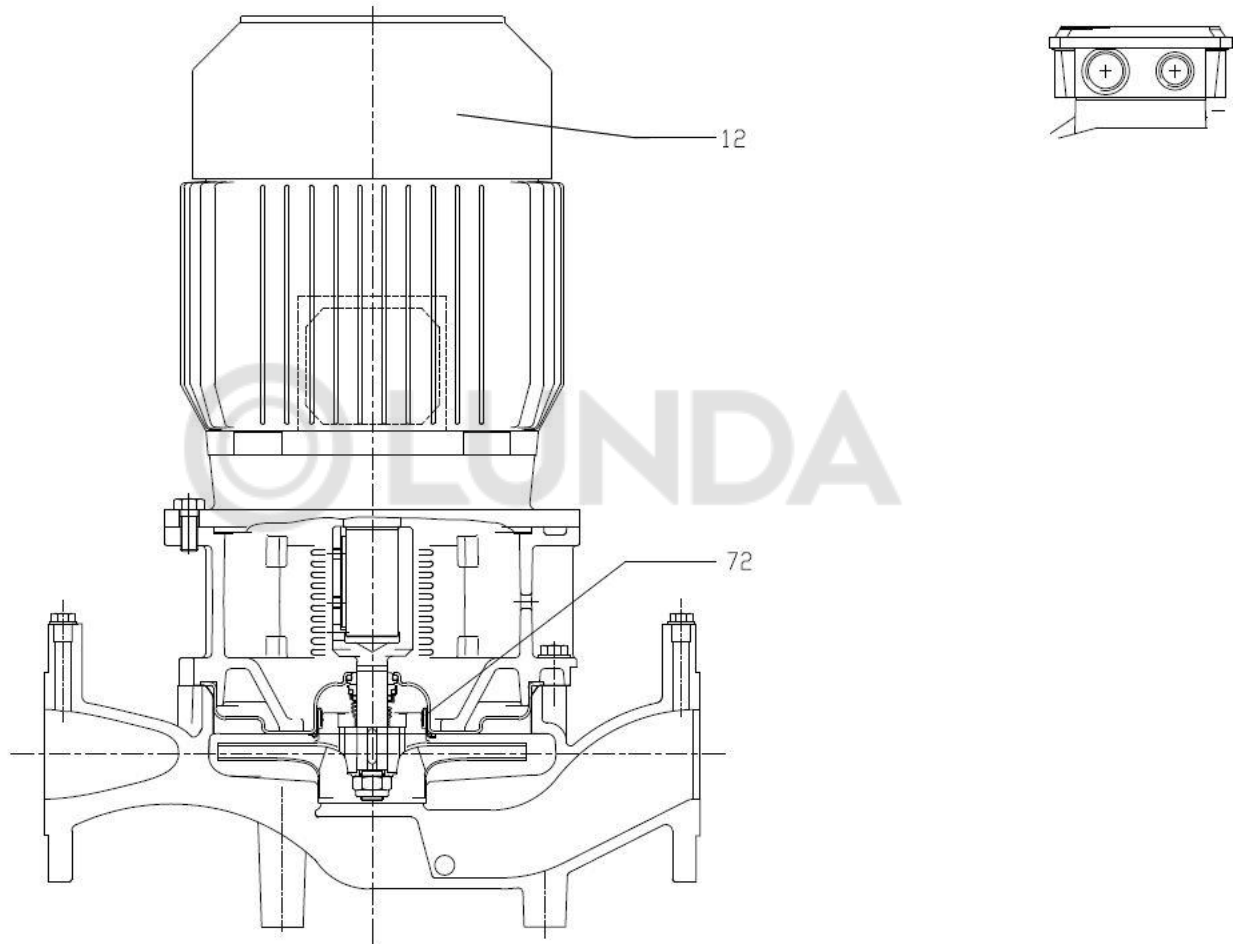
Поз.	НАЗВАНИЕ	МАТЕРИАЛ	РАЗМЕРЫ	СТАНДАРТ	КОЛ-ВО	
1	Корпус	Чугун EN-GJL-250-EN 1561			1	
3	Кронштейн электродвигателя	Чугун EN-GJL-200-EN 1561			1	
4	Крышка корпуса	EN1.4301 (AISI 304)			1	
6	Муфта	EN 1.4301 (AISI 304)			1	
7	Рабочее колесо	EN 1.4301 (AISI 304)			1	
11	Торцевое уплотнение [2]	SiC/металлизованный графит/EPDM			1	
12	Электродвигатель				1	
24	Пробка	Латунь	G1/4	DIN 906	2	
25	Сливная пробка	Латунь	G1/4	DIN 906	4	
26	Уплотнительное кольцо	EPDM [3]	227,96 x 5,34	OR 6895	1	
32	Шпонка	EN 1.4401 (AISI 316)	6 x 6 x 25	UNI 6604	1	
34	Гайка крепления рабочего колеса	EN 1.4301 (AISI 304)	M16 x 1,5	UNI 7474	1	
44	Ограждение муфты	EN 1.4301 (AISI 304)		ЧЕРТЕЖ EBARA	2	
72	Кольцо корпуса	EN 1.4301 (AISI 304)			1	
200	Винт	Оцинкованная сталь, класс прочности 8.8 по ISO 898/1	M10 x 35	UNI 5739	12	
206	Винт	Оцинкованная сталь, класс прочности 8.8 по ISO 898/1	0,55 - 1,5 кВт	M10 x 25	UNI 5739	4
			для моделей мощностью 2,2 и 3 кВт	M12 x 30		
235	Шайба	Оцинкованная сталь	10,5 x 21	UNI 6592	12	

[1] Специальное исполнение- см. ТОРЦЕВОЕ УПЛОТНЕНИЕ, стр. 337 - 339

[2] FPM для Q1AVGG,Q4Q1VGG

EPDM для Q1AEGG, Q4Q1EGG

ЧЕРТЕЖ ОБЩЕГО ВИДА,
ЗЕС4 50-200, 80-200



СПЕЦИФИКАЦИЯ, 3ES4 50-200, 80-200

Поз.	НАЗВАНИЕ	МАТЕРИАЛ	РАЗМЕРЫ	СТАНДАРТ	КОЛ-ВО
1	Корпус	Чугун EN-GJL-250-EN 1561			1
3	Кронштейн электродвигателя	Чугун EN-GJL-200-EN 1561			1
4	Крышка корпуса	EN 1.4301 (AISI 304)			1
6	Муфта	EN 1.4301 (AISI 304)			1
7	Рабочее колесо	50-200	EN 1.4301 (AISI 304)		1
		80-200	EN 1.4401 (AISI 316)		
11	Торцевое уплотнение [2]	SiC/металлизированный графит/EPDM			1
12	Электродвигатель				1
24	Пробка	Латунь	G1/4	DIN 906	2
25	Сливная пробка	Латунь	G1/4	DIN 906	4
26	Уплотнительное кольцо	EPDM [3]	227,96 x 5,34	OR 6895	1
32	Шпонка	EN 1.4401 (AISI 316)	6 x 6 x 25	UNI 6604	1
34	Гайка крепления рабочего колеса	EN 1.4301 (AISI 304)	M16 x 1,5	UNI 7474	1
44	Ограждение муфты	EN 1.4301 (AISI 304)		ЧЕРТЕЖ EBARA	2
72	Кольцо корпуса (не для моделей 80) [1]	EN 1.4301 (AISI 304)			1
200	Винт	Оцинкованная сталь, класс прочности 8.8 по ISO 898/1	M10 x 35	UNI 5739	12
					10
206	Винт	Оцинкованная сталь, класс прочности 8.8 по ISO 898/1	M10 x 25	UNI 5739	4
			M12 x 30		
235	Шайба	Оцинкованная сталь	10,5 x 21	UNI 6592	12

[1] Только для моделей 32-200, 40-200, 50-200, 65-160, 65-200

[2] Специальное исполнение- см. ТОРЦЕВОЕ УПЛОТНЕНИЕ, стр. 337 - 339

[3] FPM для Q1AVGG, Q4Q1VGG
EPDM для Q1AEGG, Q4Q1EGG

ПОДШИПНИКИ, НАСОС 3E С 2-ПОЛЮСНЫМ ЭЛЕКТРОДВИГАТЕЛЕМ

Тип насоса	Шариковый подшипник	
	Со стороны насоса	Со стороны вентилятора
3E 32-125/0,37	6203 2RSH	6202 2RSH
3E 32-125/0,55		
3E 32-125/0,75	6203-ZZ C3	6202-ZZ C3
3E 40-160/1,1	6205-ZZ C3	6203-ZZ C3
3E 40-160/1,5		
3E 40-160/2,2	E2 6205-ZZ C3	E2 6203-ZZ C3
3E 40-200/3,0	6205-ZZ C3	6205-ZZ C3
3E 40-200/4,0	6206-ZZ C3	
3E 40-200/7,5	6306-ZZ C3	6206-ZZ C3
3E 50-100/0,37	6203 2RSH	6202 2RSH
3E 50-100/0,55		
3E 50-100/0,75	6203-ZZ C3	6202-ZZ C3
3E 50-125/1,5	6205-ZZ C3	6203-ZZ C3
3E 50-125/2,2	E2 6205-ZZ C3	E2 6203-ZZ C3
3E 50-160/3,0	6205-ZZ C3	6205-ZZ C3
3E 50-160/4,0	6206-ZZ C3	
3E 50-200/5,5	6306-ZZ C3	6206-ZZ C3
3E 50-200/7,5		
3E 50-200/11	6308-ZZ C3	6208-ZZ C3
3E 65-100/0,55	6203 2RSH	6202 2RSH
3E 65-100/0,75	6203-ZZ C3	6202-ZZ C3
3E 65-100/1,1	6205-ZZ C3	6203-ZZ C3
3E 65-100/1,5		
3E 65-200/9,2	6308-ZZ C3	6208-ZZ C3
3E 65-200/11		
3E 65-200/15	6309-ZZ C3	6309-ZZ C3
3E 80-100/1,5	6205-ZZ C3	6203-ZZ C3
3E 80-100/2,2	E2 6205-ZZ C3	E2 6203-ZZ C3
3E 80-160/9,2	6308-ZZ C3	6208-ZZ C3
3E 80-160/11		
3E 80-160/15	6309-ZZ C3	6309-ZZ C3
3E 80-200/18,5		
3E 80-200/22		
3E 100-160/11	6308-ZZ C3	6208-ZZ C3
3E 100-160/15	6309-ZZ C3	6309-ZZ C3
3E 100-160/18,5		

ПОДШИПНИКИ, НАСОС 3Е С 4-ПОЛЮСНЫМ ЭЛЕКТРОДВИГАТЕЛЕМ

Тип насоса	Шариковый подшипник	
	Со стороны насоса	Со стороны вентилятора
3Е4 40-200/0,55	6205-2RSH C3	6203-2RSH
3Е4 40-200/0,75	6205 ZZ C3	6205 ZZ C3
3Е4 50-125/0,37	6205-2RSH C3	6202-2RSH
3Е4 50-200/1,1	6205-ZZ C3	6205-ZZ C3
3Е4 50-200/1,5		
3Е4 65-160/0,75	6205 ZZ C3	6205 ZZ C3
3Е4 65-160/1,1	6205-ZZ C3	6205-ZZ C3
3Е4 80-200/2,2	6206-ZZ C3	6205-ZZ C3
3Е4 80-200/3,0		
3Е4 100-160/1,5	6205-ZZ C3	6205-ZZ C3
3Е4 100-160/2,2	6206-ZZ C3	



ПОДШИПНИКИ, НАСОС 3ES С 2-ПОЛЮСНЫМ ЭЛЕКТРОДВИГАТЕЛЕМ

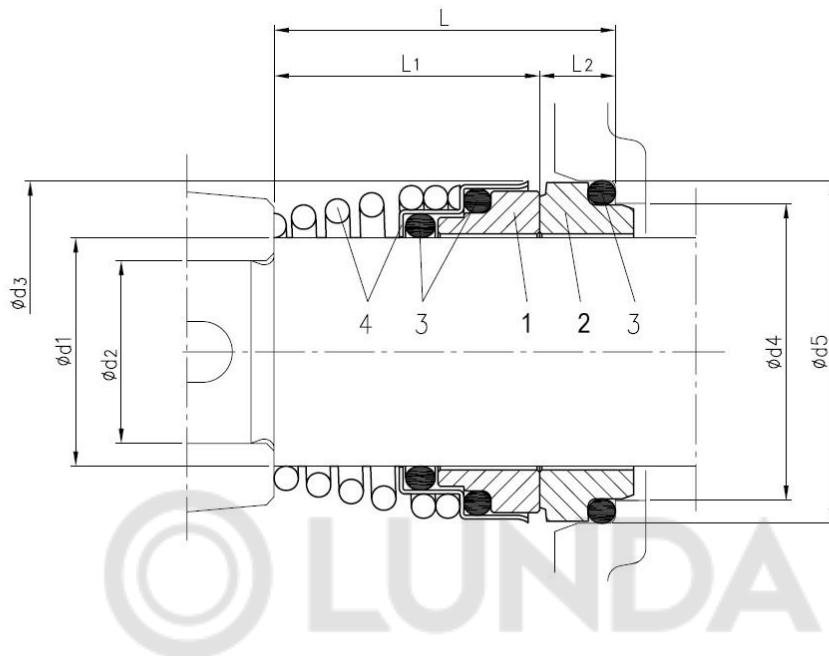
Тип насоса	Шариковый подшипник	
	Со стороны насоса	Со стороны вентилятора
3ES 32-125/0,75	6204-2Z C3	6203-2Z C3
3ES 40-160/1,5	6205-2Z C3	6205-2Z C3
3ES 40-160/2,2		
3ES 40-200/3,0	6206-2Z C3	6206-2Z C3
3ES 40-200/4,0	6306-2Z C3	6306-2Z C3
3ES 40-200/7,5	6208-2Z C3	6208-2Z C3
3ES 50-100/0,75	6204-2Z C3	6203-2Z C3
3ES 50-125/1,5	6205-2Z C3	6205-2Z C3
3ES 50-125/2,2		
3ES 50-160/3,0	6206-2Z C3	6206-2Z C3
3ES 50-160/4,0	6306-2Z C3	6306-2Z C3
3ES 50-200/5,5	6208-2Z C3	6208-2Z C3
3ES 50-200/7,5		
3ES 50-200/11	6309-2Z C3	6309-2Z C3
3ES 65-100/0,75	6204-2Z C3	6203-2Z C3
3ES 65-100/1,1	6204-2Z C3	6203-2Z C3
3ES 65-100/1,5	6205-2Z C3	6205-2Z C3
3ES 65-200/9,2	6208-2Z C3	6208-2Z C3
3ES 65-200/11	6309-2Z C3	6309-2Z C3
3ES 65-200/15		
3ES 80-100/1,5	6205-2Z C3	6205-2Z C3
3ES 80-100/2,2		
3ES 80-160/9,2	6208-2Z C3	6208-2Z C3
3ES 80-160/11	6309-2Z C3	6309-2Z C3
3ES 80-160/15		
3ES 80-200/18,5		
3ES 80-200/22	6311 C3	6311 C3
3ES 100-160/11	6309-2Z C3	6309-2Z C3
3ES 100-160/15		
3ES 100-160/18,5		

ПОДШИПНИКИ, НАСОС 3ES С 4-ПОЛЮСНЫМ ЭЛЕКТРОДВИГАТЕЛЕМ

Тип насоса	Шариковый подшипник	
	Со стороны насоса	Со стороны вентилятора
3ES4 40-200/0,55	6204-2Z C3	6204-2Z C3
3ES4 40-200/0,75		
3ES4 50-200/0,75	6204-2Z C3	6204-2Z C3
3ES4 50-200/1,1	6205-2Z C3	6205-2Z C3
3ES4 50-200/1,5		
3ES4 65-160/0,75	6204-2Z C3	6204-2Z C3
3ES4 65-160/1,1	6205-2Z C3	6205-2Z C3
3ES4 80-200/2,2	6206-2Z C3	6206-2Z C3
3ES4 80-200/3,0		
3ES4 100-160/1,5	6205-2Z C3	6205-2Z C3
3ES4 100-160/2,2	6206-2Z C3	6206-2Z C3



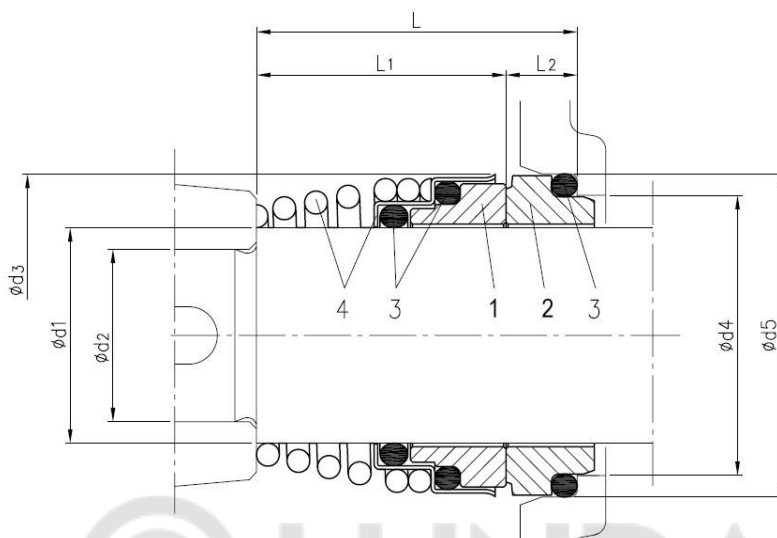
ТОРЦЕВОЕ УПЛОТНЕНИЕ (стандартное и специальное исполнение), насосы 3E и 3ES с 2-полюсным электродвигателем



Вариант исполнения	Тип насоса	Размеры, мм								Материал			
		d1	d2	d3	d4	d5	L	L1	L2	1 Вращающееся уплотнительное кольцо	2 Неподвижное уплотнительное кольцо	3 Резина	4 Пружина + корпус
Стандартное исполнение (Q1AEGG)	32-125 50-100 65-100/0,55-0,75	15	12	26	21	26,9	29	22	7	Карбид кремния	Металлизованный графит	EPDM	EN 1.4401 (AISI 316)
	40-160/200 50-125/160/200 65-100/1,1-1,5 65-200 80-100 80-160/9,2-11	22	19	36	31	37	37,5	27,5	10				
	80-160/15 80-200 100-160	30	24	46	39	45	42,5	32,5	10				
Исполнение 1 (Q4Q1EGG)	32-125 50-100 65-100/0,55-0,75	15	12	26	21	26,9	29	22	7	Карбид кремния, графит	Карбид кремния	EPDM	EN 1.4401 (AISI 316)
	40-160/200 50-125/160/200 65-100/1,1-1,5 65-200 80-100 80-160/9,2-11	22	19	36	31	37	37,5	27,5	10				
	80-160/15 80-200 100-160	30	24	46	39	45	42,5	32,5	10				

* Чертеж только для ознакомления

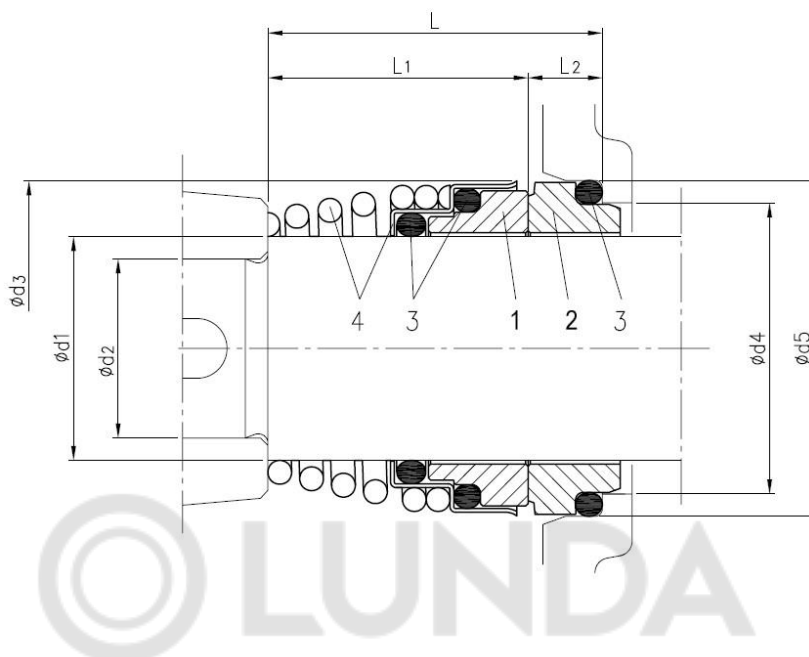
ТОРЦЕВОЕ УПЛОТНЕНИЕ (стандартное и специальное исполнение), насосы 3E и 3ES с 2-полюсным электродвигателем



Вариант исполнения	Тип насоса	Размеры, мм								Материал			
		d1	d2	d3	d4	d5	L	L1	L2	1 Вращающееся уплотнительное кольцо	2 Неподвижное уплотнительное кольцо	3 Резина	4 Пружина + корпус
Исполнение 2 (Q4Q1VGG)	32-125 50-100 65-100/0,55-0,75	15	12	26	21	26,9	29	22	7	Карбид кремния, графит	Карбид кремния	FPM	EN 1.4401 (AISI 316)
	40-160/200 50-125/160/200 65-100/1,1-1,5 65-200 80-100 80-160/9,2-11	22	19	36	31	37	37,5	27,5	10				
	80-160/15 80-200 100-160	30	24	46	39	45	42,5	32,5	10				
Исполнение 3 (Q1AVGG)	32-125 50-100 65-100/0,55-0,75	15	12	26	21	26,9	29	22	7	Карбид кремния	Металлизированный графит	FPM	EN 1.4401 (AISI 316)
	40-160/200 50-125/160/200 65-100/1,1-1,5 65-200 80-100 80-160/9,2-11	22	19	36	31	37	37,5	27,5	10				
	80-160/15 80-200 100-160	30	24	46	39	45	42,5	32,5	10				

* Чертеж только для ознакомления

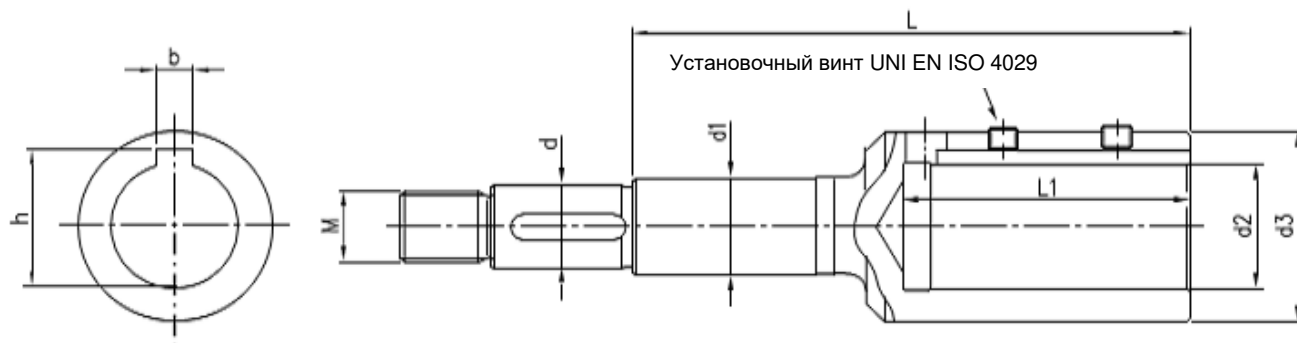
**ТОРЦЕВОЕ УПЛОТНЕНИЕ (стандартное и специальное исполнение),
насосы 3E и 3ES с 4-полюсным электродвигателем**



Вариант исполнения	Тип насоса	Размеры, мм								Материал			
		d1	d2	d3	d4	d5	L	L1	L2	1 Вращающееся уплотнительное кольцо	2 Неподвижное уплотнительное кольцо	3 Резина	4 Пружина + корпус
Стандартное исполнение (Q1AEGG)	40-200 50-125/200 65-160 80-200 100-160	22	19	36	31	37	37,5	27,5	10	Карбид кремния	Металлизированный графит	EPDM	EN 1.4401 (AISI 316)
Исполнение 1 (Q4Q1EGG)	40-200 50-125/200 65-160 80-200 100-160	22	19	36	31	37	37,5	27,5	10	Карбид кремния, графит	Карбид кремния	EPDM	EN 1.4401 (AISI 316)
Исполнение 2 (Q4Q1VGG)	40-200 50-125/200 65-160 80-200 100-160	22	19	36	31	37	37,5	27,5	10	Карбид кремния, графит	Карбид кремния	FPM	EN 1.4401 (AISI 316)
Исполнение 3 (Q1AVGG)	40-200 50-125/200 65-160 80-200 100-160	22	19	36	31	37	37,5	27,5	10	Карбид кремния	Металлизированный графит	FPM	EN 1.4401 (AISI 316)

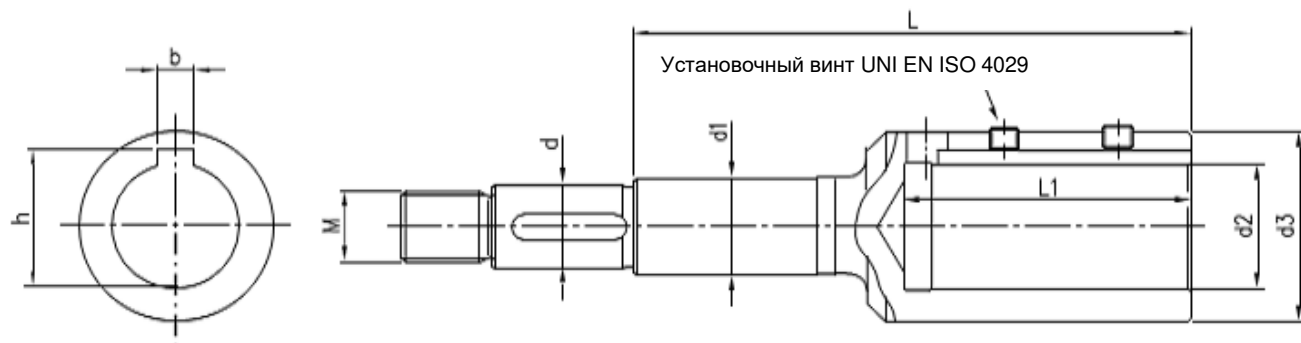
* Чертеж только для ознакомления

МУФТА, НАСОС ЗЕС С 2-ПОЛЮСНЫМ ЭЛЕКТРОДВИГАТЕЛЕМ



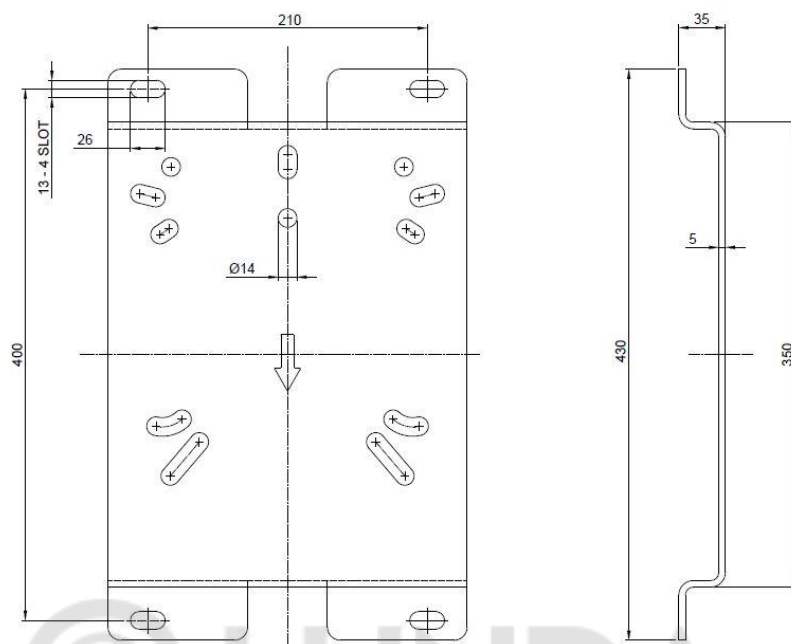
Тип насоса	Мощность		Типоразмер электродвигателя	Размеры, мм										Установочный винт
	кВт	л.с.		d	d1	d2	d3	M	L	L1	b	h		
32-125/0,75	0,75	1	80	12	15	19	33	M10 x 1,25	102,5	43	6	21,8	M6 x 6	
40-160/1,5	1,5	2	90	19	22	24	39	M16 x 1,5	110	53	8	27,3	M8 x 8	
40-160/2,2	2,2	3	90	19	22	24	39	M16 x 1,5	110	53	8	27,3	M8 x 8	
40-200/3,0	3	4	100	19	22	28	43	M16 x 1,5	122	63	8	31,3	M8 x 8	
40-200/4,0	4	5,5	112	19	22	28	43	M16 x 1,5	122	63	8	31,3	M8 x 8	
40-200/7,5	7,5	10	132	19	22	38	58	M16 x 1,5	145	84	10	41,3	M8 x 8	
50-100/0,75	0,8	1	80	12	15	19	33	M10 x 1,25	102,5	43	6	21,8	M6 x 6	
50-125/1,5	1,5	2	90	19	22	24	39	M16 x 1,5	110	53	8	27,3	M8 x 8	
50-125/2,2	2,2	3	90	19	22	24	39	M16 x 1,5	110	53	8	27,3	M8 x 8	
50-160/3,0	3	4	100	19	22	28	43	M16 x 1,5	122	63	8	31,3	M8 x 8	
50-160/4,0	4	5,5	112	19	22	28	43	M16 x 1,5	122	63	8	31,3	M8 x 8	
50-200/5,5	5,5	7,5	132	19	22	38	58	M16 x 1,5	145	84	10	41,3	M8 x 8	
50-200/7,5	7,5	10	132	19	22	38	58	M16 x 1,5	145	84	10	41,3	M8 x 8	
50-200/11	11	15	160	19	22	42	63	M16 x 1,5	178	114	12	45,3	M8 x 8	
65-100/0,75	0,75	1	80	12	15	19	33	M10 x 1,25	102,5	43	6	21,8	M6 x 6	
65-100/1,1	1,1	2	80	12	15	19	33	M10 x 1,25	102,5	43	6	21,8	M6 x 6	
65-100/1,5	1,5	2	90	12	15	19	33	M10 x 1,25	102,5	43	6	21,8	M6 x 6	
65-200/9,2	9,2	12,5	132	19	22	38	58	M16 x 1,5	145	84	10	41,3	M8 x 8	
65-200/11	11	15	160	19	22	42	63	M16 x 1,5	178	114	12	45,3	M8 x 8	
65-200/15	15	20	160	22	22	42	63	M18 x 1,5	209	114	12	45,3	M8 x 8	
80-100/1,5	1,5	2	90	19	22	24	39	M16 x 1,5	110	53	8	27,3	M8 x 8	
80-100/2,2	2,2	3	90	19	22	24	39	M16 x 1,5	110	53	8	27,3	M8 x 8	
80-160/9,2	9,2	12,5	132	19	22	38	58	M16 x 1,5	145	84	10	41,3	M8 x 8	
80-160/11	11	15	160	19	22	42	63	M16 x 1,5	178	114	12	45,3	M8 x 8	
80-160/15	15	20	160	24	30	42	63	M20 x 1,5	184	114	12	45,3	M8 x 8	
80-200/18,5	18,5	25	160	24	30	42	63	M20 x 1,5	184	114	12	45,3	M8 x 8	
80-200/22	22	30	180	24	30	48	72	M20 x 1,5	184	114	14	51,8	M10 x 10	
100-160/11	11	15	160	24	30	42	63	M20 x 1,5	184	114	12	45,3	M8 x 8	
100-160/15	15	20	160	24	30	42	63	M20 x 1,5	184	114	12	45,3	M8 x 8	
100-160/18,5	18,5	25	160	24	30	42	63	M20 x 1,5	184	114	12	45,3	M8 x 8	

МУФТА, НАСОС ЗЕС С 4-ПОЛЮСНЫМ ЭЛЕКТРОДВИГАТЕЛЕМ



Тип насоса	Мощность		Типоразмер электродвигателя	Размеры, мм									
	кВт	л.с.		d	d1	d2	d3	M	L	L1	b	h	Установочный винт
40-200/0,55	0,55	0,75	80	19	22	19	33	M16 x 1,5	98	43	6	21,8	M6 x 6
40-200/0,75	0,75	1	80	19	22	19	33	M16 x 1,5	98	43	6	21,8	M6 x 6
50-200/0,75	0,75	1,5	90	19	22	24	39	M16 x 1,5	110	53	8	27,3	M8 x 8
50-200/1,1	1,1	1,5	90	19	22	24	39	M16 x 1,5	110	53	8	27,3	M8 x 8
50-200/1,5	1,5	2	90	19	22	24	39	M16 x 1,5	110	53	8	27,3	M8 x 8
65-160/0,75	0,75	1,5	90	19	22	24	39	M16 x 1,5	110	53	8	27,3	M8 x 8
65-160/1,1	1,1	1,5	90	19	22	24	39	M16 x 1,5	110	53	8	27,3	M8 x 8
80-200/2,2	2,2	3	100	19	22	28	43	M16 x 1,5	122	63	8	31,3	M8 x 8
80-200/3	3	4	100	19	22	28	43	M16 x 1,5	122	63	8	31,3	M8 x 8
100-160/1,5	1,5	2	90	19	22	24	39	M16 x 1,5	110	53	8	27,3	M8 x 8
100-160/2,2	2,2	3	100	19	22	28	43	M16 x 1,5	122	63	8	31,3	M8 x 8

ОПОРНАЯ ПЛИТА

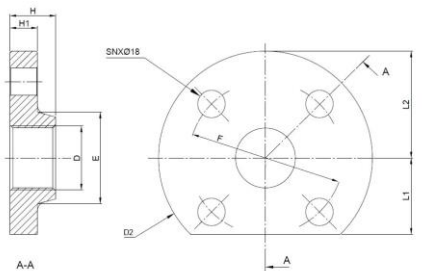
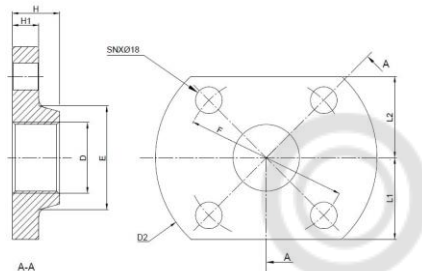
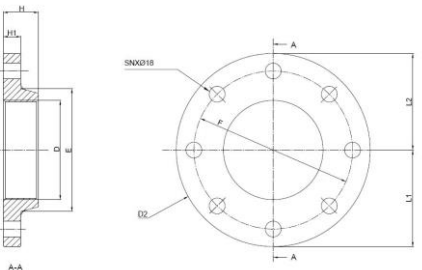


Стандартные принадлежности для моделей мощностью от 11 кВт включительно

Тип	Модели насосов	Болты
Тип 1	50-200 65-200 100-250	3 x M12
	80-160, 80-200, 80-250 100-160, 100-200	4 x M12

(*) Опорная плита для моделей мощностью 9,2 кВт и ниже не предусмотрена

ОТВЕТНЫЙ ФЛАНЕЦ

Ответный фланец	Тип насоса	Номинальное давление PN	Размеры, мм											Болт Размер	Материал
			Ответный фланец												
			DN	D	D2	E	F	H	H1	L1	L2	SN			
	32-125 40-200 50-125 50-160 65-160 80-100	16	32	Rp 1"1/4	140	60	100	30	18	50	70	4	M16X55	A2-70 ISO 3506-1	
		16	40	Rp 1"1/2	150	70	110	32	18	55	75	4			
		16	50	Rp 2"	165	84	125	28	18	62.5	82.5	4			
		16	65	Rp 2"1/2	185	104	145	32	18	72.5	92.5	4			
		16	80	Rp 3"	200	118	160	34	20	95	100	8	M16X60		
	40-160 50-100 50-200 65-100 65-200	16	40	Rp 1"1/2	150	70	110	32	18	55	55	4	M16X55		
		16	50	Rp 2"	165	84	125	28	18	62.5	62.5	4			
		16	65	Rp 2"1/2	185	104	145	32	18	72.5	72.5	4			
	80-160 80-200 100-160	16	80	Rp 3"	200	118	160	34	20	100	100	8	M16X60		
		16	100	Rp 4"	220	140	180	40	20	110	110	8			

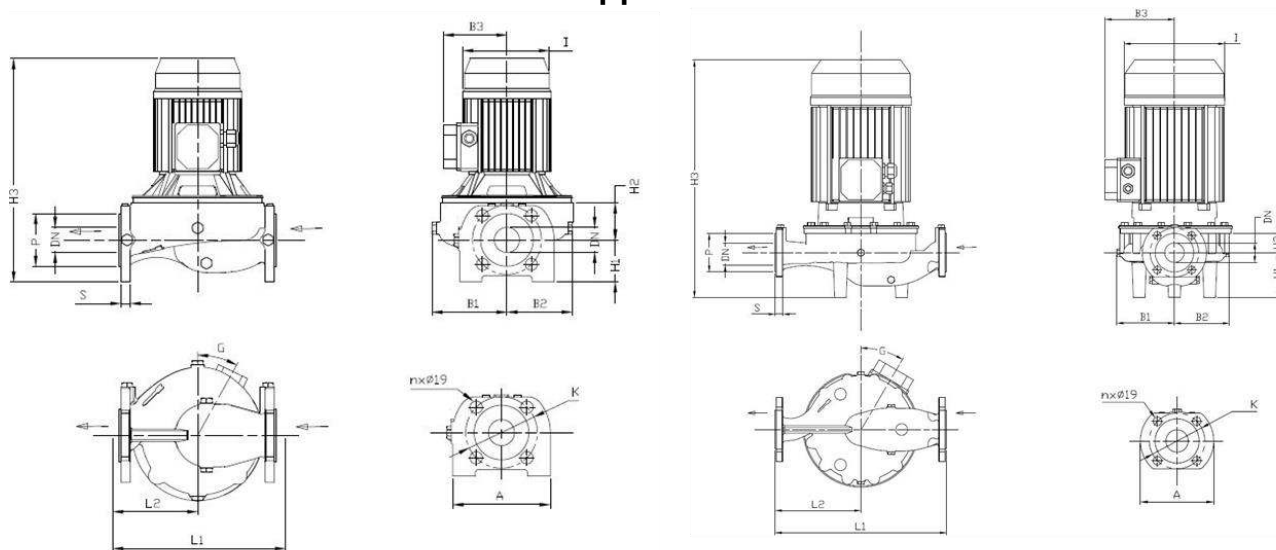
ПРОКЛАДКА



МАТЕРИАЛ: EPDM

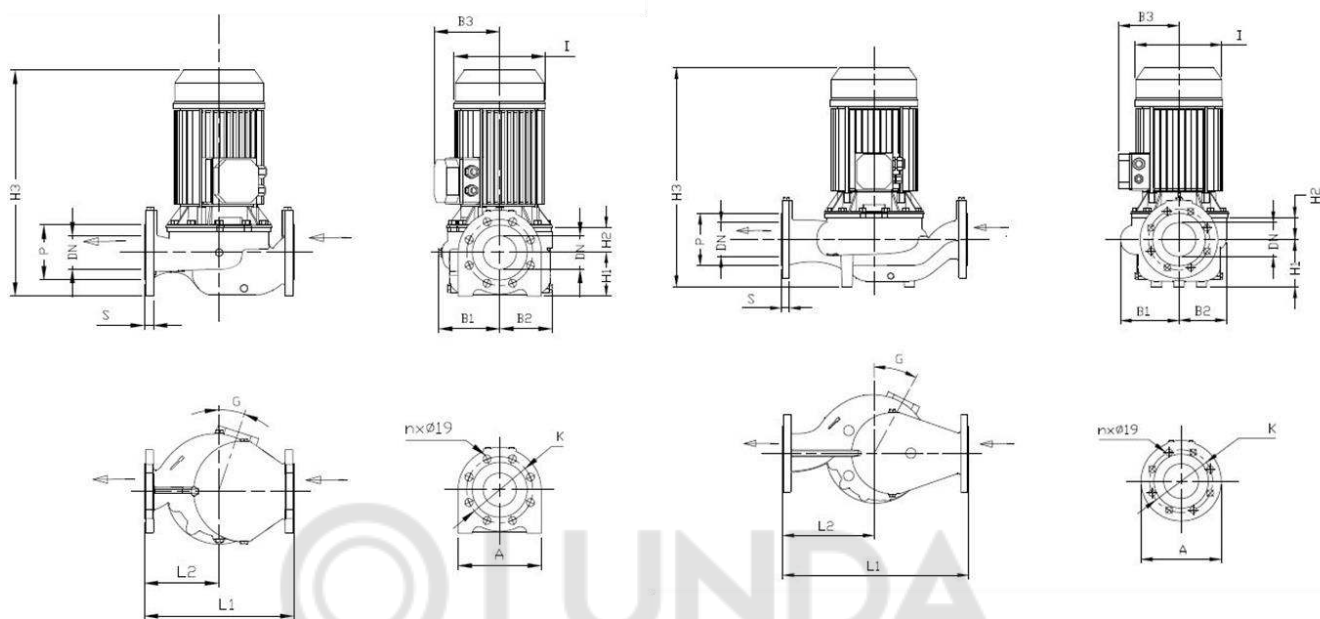
Размеры, мм		
DN	M	M1
32	38	82
40	50	93
50	60	107
65	80	125
80	90	140
100	115	160

РАЗМЕРЫ И МАССА, НАСОС 3Е С 2-ПОЛЮСНЫМ ЭЛЕКТРОДВИГАТЕЛЕМ



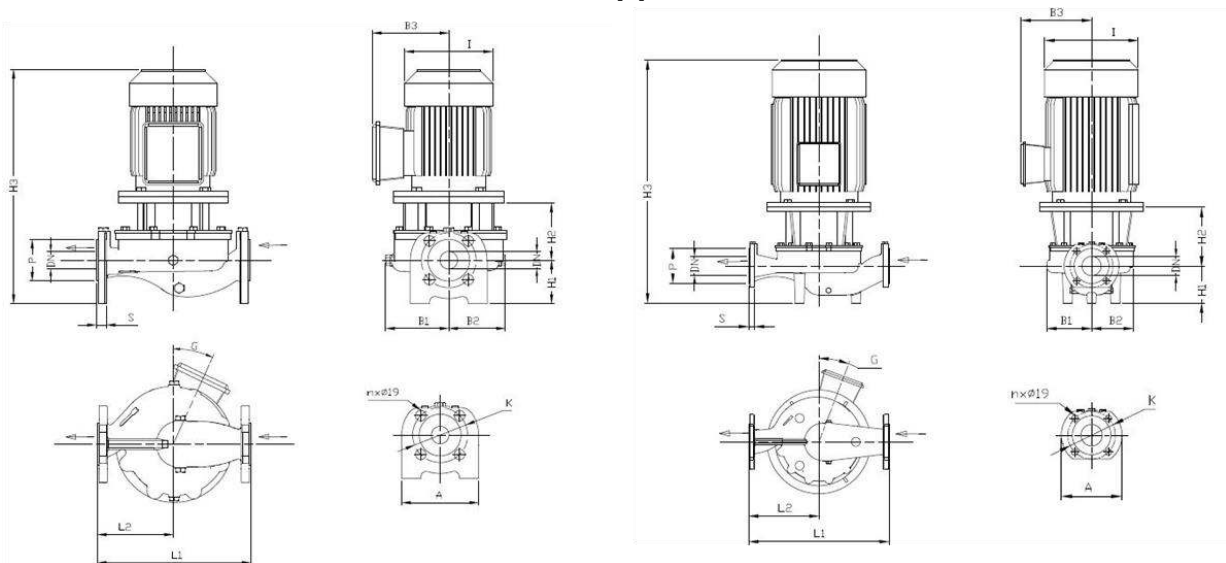
Модель	Размеры, мм																Масса, кг
	Ø DN	Ø P	Ø K	S	L1	L2	H1	H2	H3	B1	B2	B3	G	I	n	A	
32-125/0,37	32	76	100	18	280	140	79	38	347	115	103	102	0	141	4	140	16,7
32-125/0,55	32	76	100	18	280	140	79	38	347	115	103	102	0	141	4	140	18,2
32-125/0,75	32	76	100	18	280	140	79	38	347	115	103	101	0	140	4	140	19,4
40-160/1,1	40	84	110	18	320	160	68	50	395	127	127	124	19	176	4	150	29,6
40-160/1,5	40	84	110	18	320	160	68	50	395	127	127	124	17	176	4	150	29,6
40-160/2,2	40	84	110	18	320	160	68	50	420	127	127	124	18	176	4	150	32,1
40-200/3,0	40	84	110	18	340	170	100	50	490	146	146	124	15	176	4	150	41,8
40-200/4,0	40	84	110	18	340	170	100	50	513	146	146	141	15	193	4	150	44,3
40-200/7,5	40	84	110	18	340	170	100	50	558	146	146	150	15	220	4	150	59,4
50-100/0,37	50	99	125	20	280	140	75	47	352	125	108	102	0	141	4	165	19,4
50-100/0,55	50	99	125	20	280	140	75	47	352	125	108	102	0	141	4	165	20,9
50-100/0,75	50	99	125	20	280	140	75	47	352	125	108	101	0	140	4	165	22,1
50-125/1,5	50	99	125	20	340	170	115	40	441	124	105	124	0	176	4	165	28,4
50-125/2,2	50	99	125	20	340	170	115	40	466	124	105	124	0	176	4	165	30,4
50-160/3,0	50	99	125	20	340	170	115	50	505	134	126	124	18	176	4	165	35,8
50-160/4,0	50	99	125	20	340	170	115	50	528	134	126	141	18	193	4	165	44,8
50-200/5,5	50	99	125	20	440	220	115	50	553	148	141	150	0	220	4	165	79,3
50-200/7,5	50	99	125	20	440	220	115	50	574	148	141	150	0	220	4	165	56,9
50-200/11	50	99	125	20	440	170	115	50	609	148	141	178	0	259	4	165	79,3
65-100/0,55	65	118	145	20	340	170	82	40	353	115	100	102	0	141	4	185	22,4
65-100/0,75	65	118	145	20	340	170	82	40	352	115	100	101	0	140	4	185	23,6
65-100/1,1	65	118	145	20	340	170	82	40	408	115	100	124	0	176	4	185	29,4
65-100/1,5	65	118	145	20	340	170	82	40	408	115	100	124	0	176	4	185	28,7
65-200/9,2	65	118	145	20	475	237,5	125	50	620	151	141	178	0	259	4	185	81,8
65-200/11	65	118	145	20	475	237,5	125	50	619	151	141	178	0	259	4	185	81,8
65-200/15	65	118	145	20	475	237,5	125	50	747	151	141	223	0	309	4	185	123,5
80-100/1,5	80	132	160	22	360	175	97	48	431	134	108	124	0	176	8	200	34,5
80-100/2,2	80	132	160	22	360	175	97	48	457	134	108	124	0	176	8	200	36,5
80-160/9,2	80	132	160	22	440	220	115	50	609	146	141	178	0	259	8	200	86,2
80-160/11	80	132	160	22	440	220	115	50	609	146	141	178	0	259	8	200	88,6
80-160/15	80	132	160	22	440	220	115	50	746	146	141	223	0	309	8	200	130,3
80-200/18,5	80	132	160	22	500	250	115	50	746	160	141	223	0	309	8	200	148,1
80-200/22	80	132	160	22	500	250	115	50	746	160	141	223	0	309	8	200	159,9
100-160/11	100	156	180	24	550	275	140	64	636	173	141	178	0	259	8	230	98,9
100-160/15	100	156	180	24	550	275	140	64	786	173	141	223	0	309	8	230	130,0
100-160/18,5	100	156	180	24	550	275	140	64	786	173	141	223	0	309	8	230	144,2

**РАЗМЕРЫ И МАССА, НАСОС ЗЕ С 4-ПОЛЮСНЫМ
ЭЛЕКТРОДВИГАТЕЛЕМ**



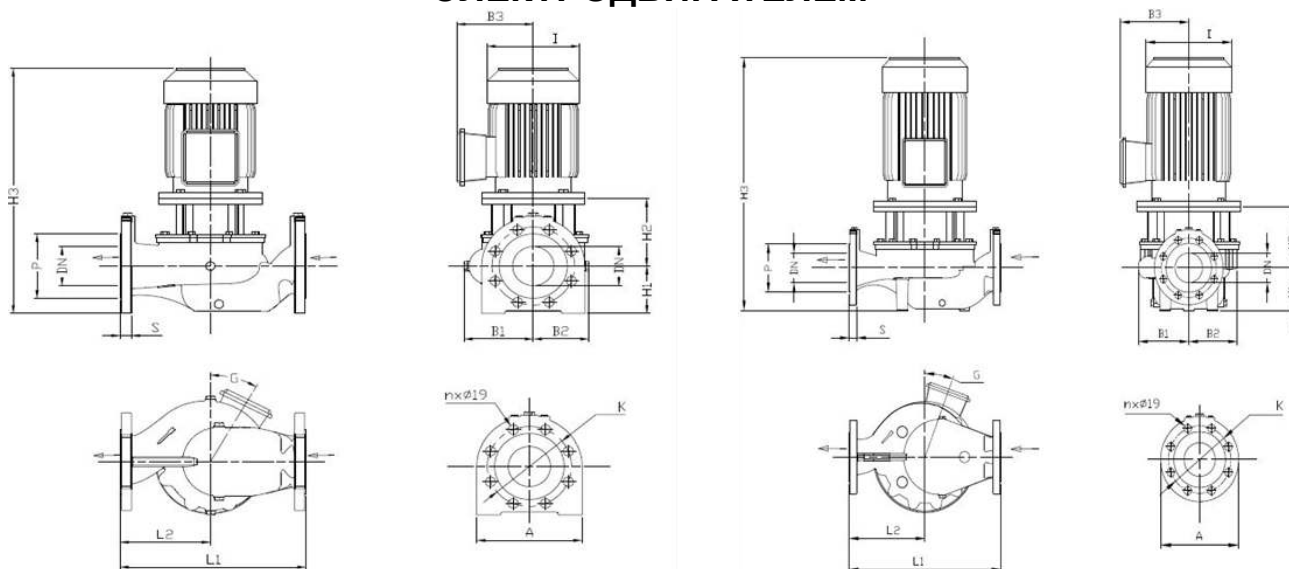
Модель	Размеры, мм															Масса, кг	
	Ø DN	Ø P	Ø K	S	L1	L2	H1	H2	H3	B1	B2	B3	G	I	n		A
40-200/0,55	40	84	110	18	340	170	100	50	412	146	146	119	15	159	4	150	30,2
40-200/0,75	40	84	110	18	340	170	100	50	452	146	146	124	15	176	4	150	33,8
50-125/0,37	50	99	125	20	340	170	115	40	406	124	105	102	0	141	4	165	23,2
50-200/0,75	50	99	125	20	440	220	115	50	467	148	141	124	0	176	4	165	37,3
50-200/1,1	50	99	125	20	440	220	115	50	467	148	141	124	0	176	4	165	38,2
50-200/1,5	50	99	125	20	440	220	115	50	506	148	141	124	0	176	4	165	39,9
65-160/0,75	65	118	145	20	360	180	105	50	457	141	141	124	0	176	4	185	37,5
65-160/1,1	65	118	145	20	360	180	105	50	457	141	141	124	0	176	4	185	40,3
80-200/2,2	80	132	160	22	500	250	115	50	489	160	141	141	0	193	8	200	48,3
80-200/3,0	80	132	160	22	500	250	115	50	529	160	141	141	0	193	8	200	56,3
100-160/1,5	100	156	180	24	550	275	140	64	543	173	141	124	0	176	8	230	51,9
100-160/2,2	100	156	180	24	550	275	140	64	528	173	141	141	0	193	8	230	51,9

РАЗМЕРЫ И МАССА, НАСОС ЗЕС С 2-ПОЛЮСНЫМ ЭЛЕКТРОДВИГАТЕЛЕМ



Модель	Размеры, мм																Масса, кг
	Ø DN	Ø P	Ø K	S	L1	L2	H1	H2	H3	B1	B2	B3	G	I	n	A	
32-125/0,75	32	76	100	18	280	140	79	116	427	115	103	139	0	160	4	140	27,8
40-160/1,5	40	84	110	18	320	160	68	130	465	127	127	148	18	180	4	150	32,5
40-160/2,2	40	84	110	18	320	160	68	130	465	127	127	148	18	180	4	150	36,6
40-200/3,0	40	84	110	18	340	170	100	142	548	146	146	155	15	196	4	150	53,6
40-200/4,0	40	84	110	18	340	170	100	142	570	146	146	171	15	225	4	150	55,1
40-200/7,5	40	84	110	18	340	170	100	165	650	146	146	194	14	248	4	150	86,3
50-100/0,75	50	99	125	20	280	140	75	125	432	125	108	139	0	160	4	165	27,8
50-125/1,5	50	99	125	20	340	170	115	130	512	124	105	148	0	180	4	165	30,3
50-125/2,2	50	99	125	20	340	170	115	130	512	124	105	148	0	180	4	165	38,8
50-160/3,0	50	99	125	20	340	170	115	142	563	134	126	155	18	196	4	165	62,4
50-160/4,0	50	99	125	20	340	170	115	257	585	134	126	171	18	225	4	165	48,6
50-200/5,5	50	99	125	20	440	220	115	165	642	148	141	198	0	248	4	165	127,7
50-200/7,5	50	99	125	20	440	220	115	165	642	148	141	198	0	248	4	165	76,6
50-200/11	50	99	125	20	440	220	115	198	811	148	141	238	0	317	4	165	127,7
65-100/0,75	65	118	145	20	340	170	82	118	432	115	100	139	0	160	4	185	32,0
65-100/1,1	65	118	145	20	340	170	82	118	432	115	100	139	0	160	4	185	32,0
65-100/1,5	65	118	145	20	340	170	82	130	479	115	100	148	0	180	4	185	30,6
65-200/9,2	65	118	145	20	475	237,5	125	165	692	151	141	198	0	248	4	185	130,2
65-200/11	65	118	145	20	475	237,5	125	198	821	151	141	238	0	317	4	185	130,2
65-200/15	65	118	145	20	475	237,5	125	198	821	151	141	238	0	317	4	185	166,3
80-100/1,5	80	132	160	22	360	175	97	138	502	134	108	148	0	180	8	200	36,4
80-100/2,2	80	132	160	22	360	175	97	138	502	134	108	148	0	180	8	200	40,0
80-160/9,2	80	132	160	22	440	220	115	165	682	146	141	198	0	248	8	200	109,2
80-160/11	80	132	160	22	440	220	115	198	811	146	141	238	0	317	8	200	108,0
80-160/15	80	132	160	22	440	220	115	208	821	146	141	238	0	317	8	200	144,1
80-200/18,5	80	132	160	22	500	250	115	208	865	160	141	238	0	317	8	200	160,3
80-200/22	80	132	160	22	500	250	115	208	900	160	141	268	0	360	8	200	198,8
100-160/11	100	156	180	24	550	275	140	222	860	173	141	238	0	317	8	230	144,7
100-160/15	100	156	180	24	550	275	140	222	860	173	141	238	0	317	8	230	155,9
100-160/18,5	100	156	180	24	550	275	140	222	904	173	141	238	0	317	8	230	150,1

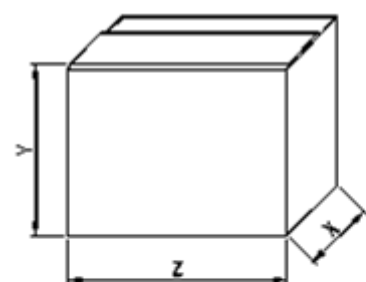
РАЗМЕРЫ И МАССА, НАСОС ЗЕС С 4-ПОЛЮСНЫМ ЭЛЕКТРОДВИГАТЕЛЕМ



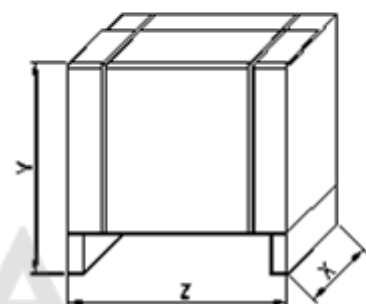
Модель	Размеры, мм																Масса, кг	
	Ø DN	Ø P	Ø K	S	L1	L2	H1	H2	H3	H4	B1	B2	B3	G	I	n		A
40-200/0,55	40	84	110	18	340	170	100	118	450	35	146	146	139	14	160	4	150	38,7
40-200/0,75	40	84	110	18	340	170	100	118	450	35	146	146	139	15	160	4	150	35,2
50-200/0,75	50	99	125	20	440	220	115	118	465	35	148	141	139	0	160	4	165	38,7
50-200/1,1	50	99	125	20	440	220	115	130	512	35	148	141	148	0	180	4	165	46,1
50-200/1,5	50	99	125	20	440	220	115	130	512	35	148	141	148	0	180	4	165	47,7
65-160/0,75	65	118	145	20	360	180	105	118	455	35	141	141	139	0	160	4	185	38,9
65-160/1,1	65	118	145	20	360	180	105	235	502	35	141	141	148	0	180	4	185	47,8
80-200/2,2	80	132	160	22	500	250	115	142	563	35	160	141	155	0	196	8	200	65,1
80-200/3,0	80	132	160	22	500	250	115	142	563	35	160	141	155	0	196	8	200	66,8
100-160/1,5	100	156	180	24	550	275	140	144	551	35	173	141	148	0	177	8	230	76,3
100-160/2,2	100	156	180	24	550	275	140	156	602	35	173	141	155	0	196	8	230	99,8

УПАКОВКА, НАСОС 3E С 2-ПОЛЮСНЫМ ЭЛЕКТРОДВИГАТЕЛЕМ

Модель насоса	Размеры упаковки, мм			Тип упаковки	Общая масса нетто, кг
	Z	X	Y		
3E 32-125/0,37	350	290	420	1	16,7
3E 32-125/0,55	350	290	420		18,2
3E 32-125/0,75	350	290	420		19,4
3E 40-160/1,1	450	390	610	2	34,7
3E 40-160/1,5	450	390	610		34,7
3E 40-160/2,2	450	390	610		37,2
3E 40-200/3,0	450	390	700		46,9
3E 40-200/4,0	450	390	700		49,4
3E 40-200/7,5	450	390	700		64,5
3E 50-100/0,37	450	390	610		24,5
3E 50-100/0,55	450	390	610		26
3E 50-100/0,75	450	390	610		27,2
3E 50-125/1,5	450	390	610		33,5
3E 50-125/2,2	450	390	610		35,5
3E 50-160/3,0	450	390	700		40,9
3E 50-160/4,0	450	390	700		49,9
3E 50-200/5,5	640	530	785		89,3
3E 50-200/7,5	640	530	785		66,9
3E 50-200/11	640	530	785		89,3
3E 65-100/0,55	450	390	610		27,5
3E 65-100/0,75	450	390	610		28,7
3E 65-100/1,1	450	390	610		34,5
3E 65-100/1,5	450	390	610		33,8
3E 65-200/9,2	640	530	785	91,8	
3E 65-200/11	640	530	1045	91,8	
3E 65-200/15	640	530	1045	133,5	
3E 80-100/1,5	450	390	610	39,6	
3E 80-100/2,2	450	390	610	41,6	
3E 80-160/9,2	640	530	785	96,2	
3E 80-160/11	640	530	785	98,6	
3E 80-160/15	640	530	1045	140,3	
3E 80-200/18,5	640	530	1045	158,1	
3E 80-200/22	640	530	1045	169,9	
3E 100-160/11	640	530	1045	108,9	
3E 100-160/15	640	530	1045	140	
3E 100-160/18,5	640	530	1045	154,2	



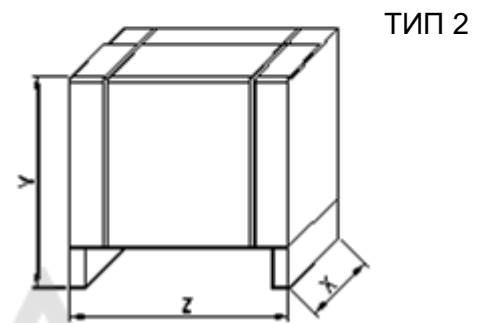
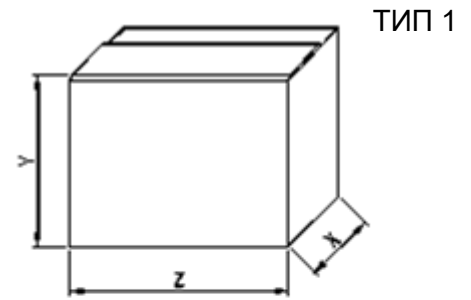
ТИП 1



ТИП 2

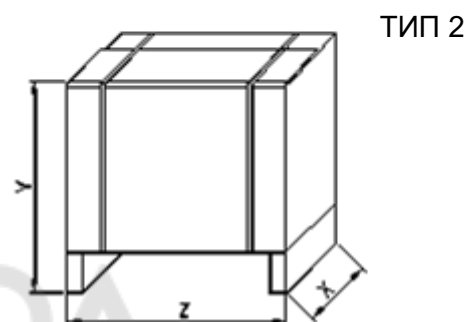
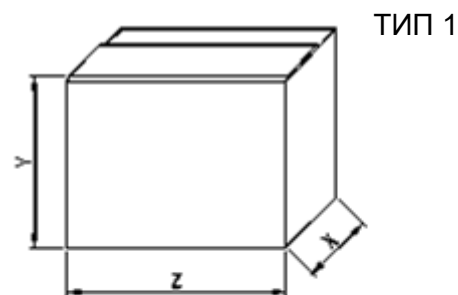
УПАКОВКА, НАСОС 3E С 4-ПОЛЮСНЫМ ЭЛЕКТРОДВИГАТЕЛЕМ

Модель насоса	Размеры упаковки,			Тип упаковки	Общая масса нетто, кг
	мм				
	Z	X	Y		
3E4 40-200/0,55	450	390	610	2	35,3
3E4 40-200/0,75	450	390	610		38,9
3E4 50-125/0,37	450	390	610		28,3
3E4 50-200/0,75	640	530	785		47,3
3E4 50-200/1,1	640	530	785		48,2
3E4 50-200/1,5	640	530	785		49,9
3E4 65-160/0,75	450	390	610		42,6
3E4 65-160/1,1	450	390	610		45,4
3E4 80-200/2,2	640	530	785		58,3
3E4 80-200/3,0	640	530	785		66,3
3E4 100-160/1,5	640	530	785		61,9
3E4 100-160/2,2	640	530	785		61,9



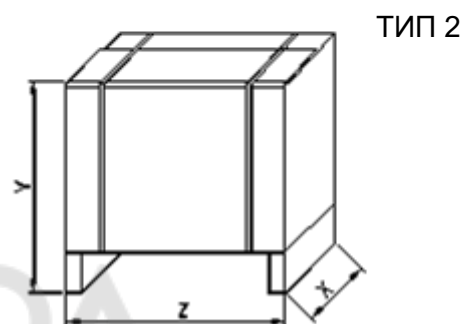
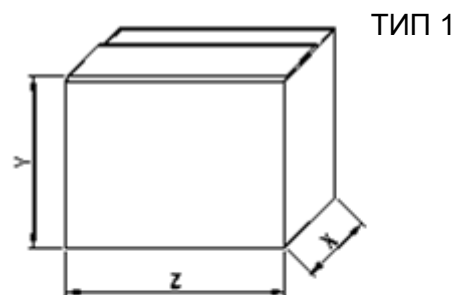
УПАКОВКА, НАСОС 3ES С 2-ПОЛЮСНЫМ ЭЛЕКТРОДВИГАТЕЛЕМ

Модель насоса	Размеры упаковки, мм			Тип упаковки	Общая масса нетто, кг
	Z	X	Y		
3ES 32-125/0,75	450	390	610	2	32,9
3ES 40-160/1,5	450	390	610		37,6
3ES 40-160/2,2	450	390	610		41,7
3ES 40-200/3,0	450	390	700		58,7
3ES 40-200/4,0	640	530	785		65,1
3ES 40-200/7,5	640	530	785		96,3
3ES 50-100/0,75	450	390	610		32,9
3ES 50-125/1,5	450	390	700		35,4
3ES 50-125/2,2	450	390	700		43,9
3ES 50-160/3,0	450	390	700		67,5
3ES 50-160/4,0	640	530	785		58,6
3ES 50-200/5,5	640	530	785		137,7
3ES 50-200/7,5	640	530	785		86,6
3ES 50-200/11	640	530	1045		137,7
3ES 65-100/0,75	450	390	610		37,1
3ES 65-100/1,1	450	390	610		37,1
3ES 65-100/1,5	450	390	610		35,7
3ES 65-200/9,2	640	530	1045		140,2
3ES 65-200/11	640	530	1045		140,2
3ES 65-200/15	640	530	1045		176,3
3ES 80-100/1,5	450	390	700		41,5
3ES 80-100/2,2	450	390	700		45,1
3ES 80-160/9,2	640	530	1045		119,2
3ES 80-160/11	640	530	1045		118
3ES 80-160/15	640	530	1045		154,1
3ES 80-200/18,5	640	530	1045		170,3
3ES 80-200/22	760	610	1280		214,6
3ES 100-160/11	640	530	1045		154,7
3ES 100-160/15	640	530	1045		165,9
3ES 100-160/18,5	760	610	1280		165,9



УПАКОВКА, НАСОС 3ES С 4-ПОЛЮСНЫМ ЭЛЕКТРОДВИГАТЕЛЕМ

Модель насоса	Размеры упаковки, мм			Тип упаковки	Общая масса нетто, кг
	Z	X	Y		
3ES4 40-200/0,55	450	390	610	2	43,8
3ES4 40-200/0,75	450	390	610		40,3
3ES4 50-200/0,75	640	530	785		48,7
3ES4 50-200/1,1	640	530	785		56,1
3ES4 50-200/1,5	640	530	785		57,7
3ES4 65-160/0,75	450	390	610		44
3ES4 65-160/1,1	450	390	700		52,9
3ES4 80-200/2,2	640	530	785		75,1
3ES4 80-200/3,0	640	530	785		76,8
3ES4 100-160/1,5	640	530	785		86,3
3ES4 100-160/2,2	640	530	785		109,8



© LUNDA

ТЕХНИЧЕСКИЕ ДАННЫЕ 2-ПОЛЮСНОГО ЭЛЕКТРОДВИГАТЕЛЯ НАСОСА 3E

Тип насоса	Мощность электродвигателя		Класс	Потребляемая мощность, кВт	КПД (в зависимости от нагрузки)			Ток полной нагрузки			Пусковой ток		
	кВт	л.с.			50%	75%	100%	230 В	400 В	690 В	230 В	400 В	690 В
3E 32-125/0,37	0,37	0,5	IE2	0,71	75,1	78,5	78	2,4	1,4	-	12,7	7,30	-
3E 32-125/0,55	0,55	0,75		0,91	80,2	82,8	82,9	3,0	1,7	-	20,5	11,8	-
3E 32-125/0,75	0,75	1	IE3	1,05	80,9	82,3	82,1	3,3	1,9	-	19,7	11,4	-
3E 40-160/1,1	1,1	1,5		1,77	83,5	84,3	84,6	5,8	3,3	-	47,4	27,4	-
3E 40-160/1,5	1,5	2		1,77	83,5	84,3	84,6	5,8	3,3	-	47,4	27,4	-
3E 40-160/2,2	2,2	3		2,55	86,2	87,0	86,0	8,2	4,7	-	66,6	38,4	-
3E 40-200/3,0	3	4		3,44	85,9	87,5	87,1	11,1	6,4	-	90,0	52,0	-
3E 40-200/4,0	4	5,5		4,52	85,8	88,3	88,4	15,1	8,7	-	131,8	76,1	-
3E 40-200/7,5	7,5	10		8,26	89	90,7	90,8	-	13,6	7,9	-	144,0	83,0
3E 50-100/0,37	0,37	0,5	IE2	0,71	75,1	78,5	78	2,4	1,4	-	12,7	7,30	-
3E 50-100/0,55	0,55	0,75		0,91	80,2	82,8	82,9	3,0	1,7	-	20,5	11,8	-
3E 50-100/0,75	0,75	1	IE3	1,05	80,9	82,3	82,1	3,3	1,9	-	19,7	11,4	-
3E 50-125/1,5	1,5	2		1,77	83,5	84,3	84,6	5,8	3,3	-	47,4	27,4	-
3E 50-125/2,2	2,2	3		2,55	86,2	87,0	86,0	8,2	4,7	-	66,6	38,4	-
3E 50-160/3,0	3,0	4		3,44	85,9	87,5	87,1	11,1	6,4	-	90,0	52,0	-
3E 50-160/4,0	4	5,5		4,52	85,8	88,3	88,4	15,1	8,7	-	131,8	76,1	-
3E 50-200/5,5	5,5	7,5		6,09	89,2	90,6	90,4	-	10,6	6,1	-	115,3	67,0
3E 50-200/7,5	7,5	10		8,26	89	90,7	90,8	-	13,6	7,9	-	144,0	83,0
3E 50-200/11	11	15	11,98	90,4	91,2	91,8	-	21,3	12,3	-	184,0	107,0	
3E 65-100/0,55	0,55	0,75	IE2	0,91	80,2	82,8	82,9	3,0	1,7	-	20,5	11,8	-
3E 65-100/0,75	0,75	1		1,05	80,9	82,3	82,1	3,3	1,9	-	19,7	11,4	-
3E 65-100/1,1	1,1	1,5	IE3	1,77	83,5	84,3	84,6	5,8	3,3	-	47,4	27,4	-
3E 65-100/1,5	1,5	2		1,77	83,5	84,3	84,6	5,8	3,3	-	47,4	27,4	-
3E 65-200/9,2	9,2	12,5		10,12	90,1	90,8	90,9	-	17,2	10,0	-	166,0	96,0
3E 65-200/11	11	15		11,98	90,4	91,2	91,8	-	21,3	12,3	-	184,0	107,0
3E 65-200/15	15	20		16,32	91,2	92,0	91,9	-	27,7	17,3	-	225,0	130,0
3E 80-100/1,5	1,5	2		1,77	83,5	84,3	84,6	5,8	3,3	-	47,4	27,4	-
3E 80-100/2,2	2,2	3		2,55	86,2	87,0	86,0	8,2	4,7	-	66,6	38,4	-
3E 80-160/9,2	9,2	12,5	IE3	10,12	90,1	90,8	90,9	-	17,2	10,0	-	166,0	96,0
3E 80-160/11	11	15		11,98	90,4	91,2	91,8	-	21,3	12,3	-	184,0	107,0
3E 80-160/15	15	20		16,32	91,2	92,0	91,9	-	27,7	17,3	-	225,0	130,0
3E 80-200/18,5	18,5	25		19,98	91,6	93,0	92,6	-	35,0	20,3	-	328,0	190,0
3E 80-200/22	22	30		23,58	92,0	93,1	93,2	-	39,7	23,6	-	391,0	227,0
3E 100-160/11	11	15		11,98	90,4	91,2	91,8	-	21,3	12,3	-	184,0	107,0
3E 100-160/15	15	20		16,32	91,2	92,0	91,9	-	27,7	17,3	-	225,0	130,0
3E 100-160/18,5	18,5	25	19,98	91,6	93,0	92,6	-	35,0	20,3	-	328,0	190,0	

ТЕХНИЧЕСКИЕ ДАННЫЕ 4-ПОЛЮСНОГО ЭЛЕКТРОДВИГАТЕЛЯ НАСОСА 3E

Тип насоса	Электродвигатель			Класс	Потребляемая мощность, кВт	КПД (в зависимости от нагрузки) и коэффициент мощности				Ток полной нагрузки			Пусковой ток		
	Типоразмер электродвигателя	Мощность				50%	η %		cos-φ	А			А		
		кВт	л.с.				75%	100%		230 В	400 В	690 В	230 В	400 В	690 В
3E4 40-200/0,55	80	0,55	0,75	IE2	0,80	71,9	75,9	77,7	0,75	2,4	1,4	-	14,8	8,6	-
3E4 40-200/0,75	90	0,75	1	IE3	1,31	81,5	83,4	84,1	0,71	4,6	2,7	-	32,9	19,0	-
3E4 50-125/0,37	71	0,37	0,5	IE2	0,55	69,4	73,6	74,2	0,7	1,8	1,0	-	7,8	4,5	-
3E4 50-200/0,75	90	0,75	1	IE3	1,31	81,5	83,4	84,1	0,71	4,6	2,7	-	32,9	19,0	-
3E4 50-200/1,1		1,1	1,5		1,31	81,5	83,4	84,1	0,71	4,6	2,7	-	32,9	19,0	-
3E4 50-200/1,5		1,5	2		1,76	81,1	84,1	85,3	0,71	6,2	3,6	-	45	26,0	-
3E4 65-160/0,75		0,75	1,5		1,31	81,5	83,4	84,1	0,71	4,6	2,7	-	32,9	19,0	-
3E4 65-160/1,1		1,1	1,5		1,31	81,5	83,4	84,1	0,71	4,6	2,7	-	32,9	19,0	-
3E4 80-200/2,2		100	2,2		3	2,54	86,1	87	86,7	0,78	7,8	4,5	-	53,7	31,0
3E4 80-200/3	3,0		4	3,42	85,7	87,7	87,8	0,72	11,8	6,8	-	83,1	48,0	-	
3E4 100-160/1,5	90	1,5	2	IE3	1,76	81,8	84,1	85,3	0,71	6,2	3,6	-	45,0	26,0	-
3E4 100-160/2,2	100	2,2	3		2,54	86,1	87	86,7	0,78	7,8	4,5	-	53,7	31,0	-

ТЕХНИЧЕСКИЕ ДАННЫЕ 2-ПОЛЮСНОГО ЭЛЕКТРОДВИГАТЕЛЯ НАСОСА 3ES

Тип насоса	Электродвигатель			Класс	Потребляемая мощность, кВт	КПД (в зависимости от нагрузки) и коэффициент мощности				Ток полной нагрузки, А			Пусковой ток, А			
	Типоразмер электродвигателя	Мощность				η, %				cos-φ	230 В	400 В	690 В	230 В	400 В	690 В
		кВт	л.с.			50%	75%	100%								
3ES 32-125/0,75	80	0,75	1	IE3	1,26	78,7	81,7	81,5	0,78	4,3	2,5	-	29,4	17,0	-	
3ES 40-160/1,5	90S	1,5	2		1,77	83,2	84,8	84,2	0,85	5,2	3,0	-	43,6	25,2	-	
3ES 40-160/2,2	90L	2,2	3		2,61	85,0	86,2	86,5	0,82	8,0	4,6	-	73,3	42,3	-	
3ES 40-200/3,0	100L	3,0	4		3,45	82,3	85,8	87,1	0,89	9,7	5,6	-	85,4	49,3	-	
3ES 40-200/4,0	112M	4,0	5,5		4,51	86,8	87,8	88,1	0,93	12,1	7,0	-	116,4	67,2	-	
3ES 40-200/7,5	132S	7,5	10		8,35	88,6	89,2	90,1	0,92	-	13,1	7,6	-	116,6	67,3	-
3ES 50-100/0,75	80	0,75	1		1,26	78,7	81,7	81,5	0,78	4,3	2,5	-	29,4	17,0	-	
3ES 50-125/1,5	90S	1,5	2		1,77	83,2	84,8	84,2	0,85	5,2	3,0	-	43,6	25,2	-	
3ES 50-125/2,2	90L	2,2	3		2,61	85,0	86,2	86,5	0,82	8,0	4,6	-	73,3	42,3	-	
3ES 50-160/3,0	100L	3,0	4		3,45	82,3	85,8	87,1	0,89	9,7	5,6	-	85,4	49,3	-	
3ES 50-160/4,0	112M	4,0	5,5		4,51	86,8	87,8	88,1	0,93	12,1	7,0	-	116,4	67,2	-	
3ES 50-200/5,5	132S	5,5	7,5		6,24	88,0	88,5	89,2	0,9	-	10,0	5,8	-	89,0	51,4	-
3ES 50-200/7,5		7,5	10		8,35	88,6	89,2	90,1	0,92	-	13,1	7,6	-	116,6	67,3	-
3ES 50-200/11	160M	11	15		12,15	87,4	89,8	91,2	0,89	-	19,7	11,4	-	179,3	103,5	-
3ES 65-100/0,75	80	0,75	1		1,26	78,7	81,7	81,5	0,78	4,3	2,5	-	29,4	17,0	-	
3ES 65-100/1,1	80	1,1	2		1,26	78,7	81,7	82,7	0,76	4,2	2,4	-	38,7	22,3	-	
3ES 65-100/1,5	90S	1,5	2		1,77	83,2	84,8	84,2	0,85	5,2	3,0	-	43,6	25,2	-	
3ES 65-200/9,2	132M	9,2	12,5		10,17	88,6	89,8	90,7	0,89	-	16,5	9,5	-	166,7	96,2	-
3ES 65-200/11	160M	11	15		12,15	87,4	89,8	91,2	0,89	-	19,7	11,4	-	179,3	103,5	-
3ES 65-200/15		15	20		16,46	91,0	91,3	91,9	0,89	-	26,7	15,4	-	259,0	149,5	-
3ES 80-100/1,5	90S	1,5	2		1,77	83,2	84,8	84,2	0,85	5,2	3,0	-	43,6	25,2	-	
3ES 80-100/2,2	90L	2,2	3		2,61	85,0	86,2	86,5	0,82	8,0	4,6	-	73,3	42,3	-	
3ES 80-160/9,2	132M	9,2	12,5		10,17	88,6	89,8	90,7	0,89	-	16,5	9,5	-	166,7	96,2	-
3ES 80-160/11	160M	11	15		12,15	87,4	89,8	91,2	0,89	-	19,7	11,4	-	179,3	103,5	-
3ES 80-160/15		15	20		16,46	91,0	91,3	91,9	0,89	-	26,7	15,4	-	259,0	149,5	-
3ES 80-200/18,5	160L	18,5	25		20,12	91,6	92,8	92,4	0,88	-	33,0	19,1	-	353,1	203,9	-
3ES 80-200/22	180	22	30		23,69	92,3	92,9	92,9	0,9	-	38,0	22,0	-	361,0	209,0	-
3ES 100-160/11	160M	11	15		12,15	87,4	89,8	91,2	0,89	-	19,7	11,4	-	179,3	103,5	-
3ES 100-160/15		15	20		16,46	91,0	91,3	91,9	0,89	-	26,7	15,4	-	259,0	149,5	-
3ES 100-160/18,5	160L	18,5	25		20,12	91,6	92,8	92,4	0,88	-	33,0	19,1	-	353,1	203,9	-

ТЕХНИЧЕСКИЕ ДАННЫЕ 4-ПОЛЮСНОГО ЭЛЕКТРОДВИГАТЕЛЯ НАСОСА ЗЕС

Тип насоса	Электродвигатель			Класс	Потребляемая мощность, кВт	КПД (в зависимости от нагрузки) и коэффициент мощности				Ток полной нагрузки			Пусковой ток		
	Типоразмер электродвигателя	Мощность				cos-φ	η, %			А			А		
		кВт	л.с.				50%	75%	100%	230 В	400 В	690 В	230 В	400 В	690 В
ЗЕС4 40-200/0,55	80	0,55	0,75	IE2	0,80	67,0	69,0	70,0	0,72	2,8	1,6	-	9,9	5,7	-
ЗЕС4 40-200/0,75	80	0,75	1	IE3	0,92	80,7	81,5	82,5	0,74	3,1	1,8	-	17,3	10,0	-
ЗЕС4 50-200/0,75	80	0,75	1		0,92	80,7	81,5	82,5	0,74	3,1	1,8	-	17,3	10,0	-
ЗЕС4 50-200/1,1	90L	1,1	1,5		1,30	83,3	84,3	84,1	0,75	4,3	2,5	-	30,7	17,7	-
ЗЕС4 50-200/1,5	90L	1,5	2		1,80	84,1	85,2	85,3	0,72	6,2	3,6	-	41,0	23,7	-
ЗЕС4 65-160/0,75	80	0,75	1		0,92	80,7	81,5	82,5	0,74	3,1	1,8	-	17,3	10,0	-
ЗЕС4 65-160/1,1	90L	1,1	1,5		1,30	83,3	84,3	84,1	0,75	4,3	2,5	-	30,7	17,7	-
ЗЕС4 80-200/2,2	100L	2,2	3		2,58	83,2	86,2	86,7	0,63	10,2	5,9	-	73,6	42,5	-
ЗЕС4 80-200/3	100L	3,0	4		3,44	85,1	87,1	87,7	0,73	11,8	6,8	-	95,4	55,1	-
ЗЕС4 100-160/1,5	90L	1,5	2		1,80	84,1	85,2	85,3	0,72	6,2	3,6	-	41,0	23,7	-
ЗЕС4 100-160/2,2	100L	2,2	3		2,58	83,2	86,2	86,7	0,63	10,2	5,9	-	73,6	42,5	-



ШУМОВЫЕ ХАРАКТЕРИСТИКИ, НАСОСЫ С 2-ПОЛЮСНЫМ ЭЛЕКТРОДВИГАТЕЛЕМ

Шумовые характеристики, насосы 3E с 2-
полюсным электродвигателем

Тип насоса	Мощность		Уровень звукового давления излучения, дБ(А)*	
	кВт	л.с.		
3E 32-125/0,37	0,37	0,5	61	
3E 32-125/0,55	0,55	0,75	62	
3E 32-125/0,75	0,75	1		
3E 40-160/1,1	1,1	1,5		
3E 40-160/1,5	1,5	2	69	
3E 40-160/2,2	2,2	3		
3E 40-200/3	3	4		
3E 40-200/4	4	5,5	76	
3E 40-200/7,5	7,5	10		
3E 50-100/0,37	0,37	0,5		61
3E 50-100/0,55	0,55	0,75	62	
3E 50-100/0,75	0,75	1		
3E 50-125/1,5	1,5	2		
3E 50-125/2,2	2,2	3	69	
3E 50-160/3	3	4		
3E 50-160/4	4	5,5		
3E 50-200/5,5	5,5	7,5	79	
3E 50-200/7,5	7,5	10		
3E 50-200/11	11	15		
3E 50-200/11	11	15	76	
3E 65-100/0,55	0,55	0,75		61
3E 65-100/0,75	0,75	1		62
3E 65-100/1,1	1,1	1,5	69	
3E 65-100/1,5	1,5	2		
3E 65-200/9,2	9,2	12,5		
3E 65-200/11	11	15	82	
3E 65-200/15	15	20		
3E 65-200/15	15	20		86
3E 80-100/1,5	1,5	2	69	
3E 80-100/2,2	2,2	3		
3E 80-160/9,2	9,2	12,5		
3E 80-160/11	11	15	82	
3E 80-160/15	15	20		
3E 80-200/18,5	18,5	25		
3E 80-200/22	22	30	86	
3E 100-160/11	11	15		
3E 100-160/15	15	20		
3E 100-160/18,5	18,5	25	80	
3E 100-160/18,5	18,5	25	83-82	

Шумовые характеристики, насосы 3ES с 2-
полюсным электродвигателем

Тип насоса	Мощность		Уровень звукового давления излучения, дБ(А)*
	кВт	л.с.	
3ES 32-125/0,75	0,75	1	<70
3ES 40-160/1,5	1,5	2	
3ES 40-160/2,2	2,2	3	
3ES 40-200/3	3	4	
3ES 40-200/4	4	5,5	
3ES 40-200/7,5	7,5	10	72
3ES 50-100/0,75	0,75	1	<70
3ES 50-125/1,5	1,5	2	
3ES 50-125/2,2	2,2	3	
3ES 50-160/3	3	4	
3ES 50-160/4	4	5,5	
3ES 50-200/5,5	5,5	7,5	72
3ES 50-200/7,5	7,5	10	
3ES 50-200/11	11	15	
3ES 50-200/11	11	15	74
3ES 65-100/0,75	0,75	1	<70
3ES 65-100/1,1	1,1	1,5	
3ES 65-100/1,5	1,5	2	
3ES 65-200/9,2	9,2	12,5	72
3ES 65-200/11	11	15	74
3ES 65-200/15	15	20	
3ES 80-100/1,5	1,5	2	
3ES 80-100/2,2	2,2	3	<70
3ES 80-160/9,2	9,2	12,5	72
3ES 80-160/11	11	15	74
3ES 80-160/15	15	20	
3ES 80-200/18,5	18,5	25	
3ES 80-200/22	22	30	77
3ES 100-160/11	11	15	83-82
3ES 100-160/15	15	20	
3ES 100-160/18,5	18,5	25	

* Средняя величина результатов нескольких измерений на расстоянии 1 м от насоса

Точность: ± 2,5 дБ (А)

Уровень звукового давления насосов с электродвигателем АЕГ

ШУМОВЫЕ ХАРАКТЕРИСТИКИ, НАСОСЫ С 4-ПОЛЮСНЫМ ЭЛЕКТРОДВИГАТЕЛЕМ

Шумовые характеристики, насосы 3E с 4-
полюсным электродвигателем

Тип насоса	Мощность		Уровень звукового давления излучения, дБ(А)*
	кВт	л.с.	
3E4 40-200/0,55	0,55	0,75	<70
3E4 40-200/0,75	0,75	1	
3E4 50-125/0,37	0,37	0,5	
3E4 50-200/1,5	1,5	2	
3E4 50-200/1,1	1,1	1,5	
3E4 50-200/0,75	0,75	1	
3E4 65-160/1,1	1,1	1,5	
3E4 65-160/0,75	0,75	1	
3E4 80-200/2,2	2,2	3	
3E4 80-200/3	3	4	
3E4 100-160/1,5	1,5	2	
3E4 100-160/2,2	2,2	3	

Шумовые характеристики, насосы 3ES с 4-
полюсным электродвигателем

Тип насоса	Мощность		Уровень звукового давления излучения, дБ(А)*
	кВт	л.с.	
3ES4 40-200/0,55	0,55	0,75	<70
3ES4 40-200/0,75	0,75	1	
3ES4 50-200/0,75	0,75	1	
3ES4 50-200/1,1	1,1	1,5	
3ES4 50-200/1,5	1,5	2	
3ES4 65-160/0,75	0,75	1	
3ES4 65-160/1,1	1,1	1,5	
3ES4 80-200/2,2	2,2	3	
3ES4 80-200/3	3	4	
3ES4 100-160/1,5	1,5	2	
3ES4 100-160/2,2	2,2	3	

* Средняя величина результатов нескольких измерений на расстоянии 1 м от насоса

Точность: ± 2,5 дБ (А)

Уровень звукового давления насосов с электродвигателем AEG



EBARA Pumps RUS

115432, г. Москва
пр. Андропова, дом 18, корп. 7
Тел.: +7 499 683 01 33
info.epr@ebara.com
www.ebara-europe.ru



EBARA Corporation

11-1, Haneda Asahi-cho, Ota-ku,
Tokyo 144-8510
Japan
Тел.: +81 3 6275 7598
Факс.: +81 3 5736 3193
www.ebara.com

EBARA Pumps Europe S.p.A.

Via Torri di Confine 2/1 int. C
36053 Gambellara (Vicenza),
Italy
Тел.: +39 0444 706811
Факс.: +39 0444 405811
www.ebara-europe.com

