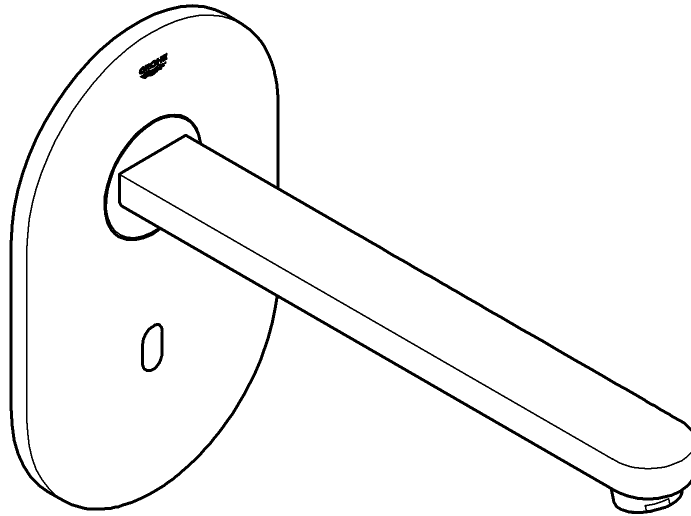
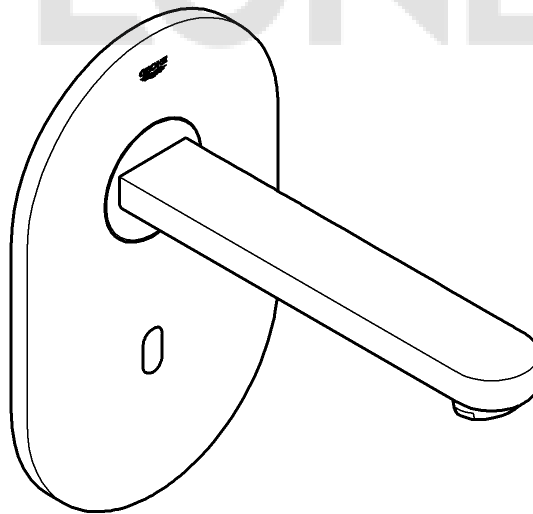


36 334



36 335



Eurosmart Cosmopolitan E

Eurosmart Cosmopolitan E

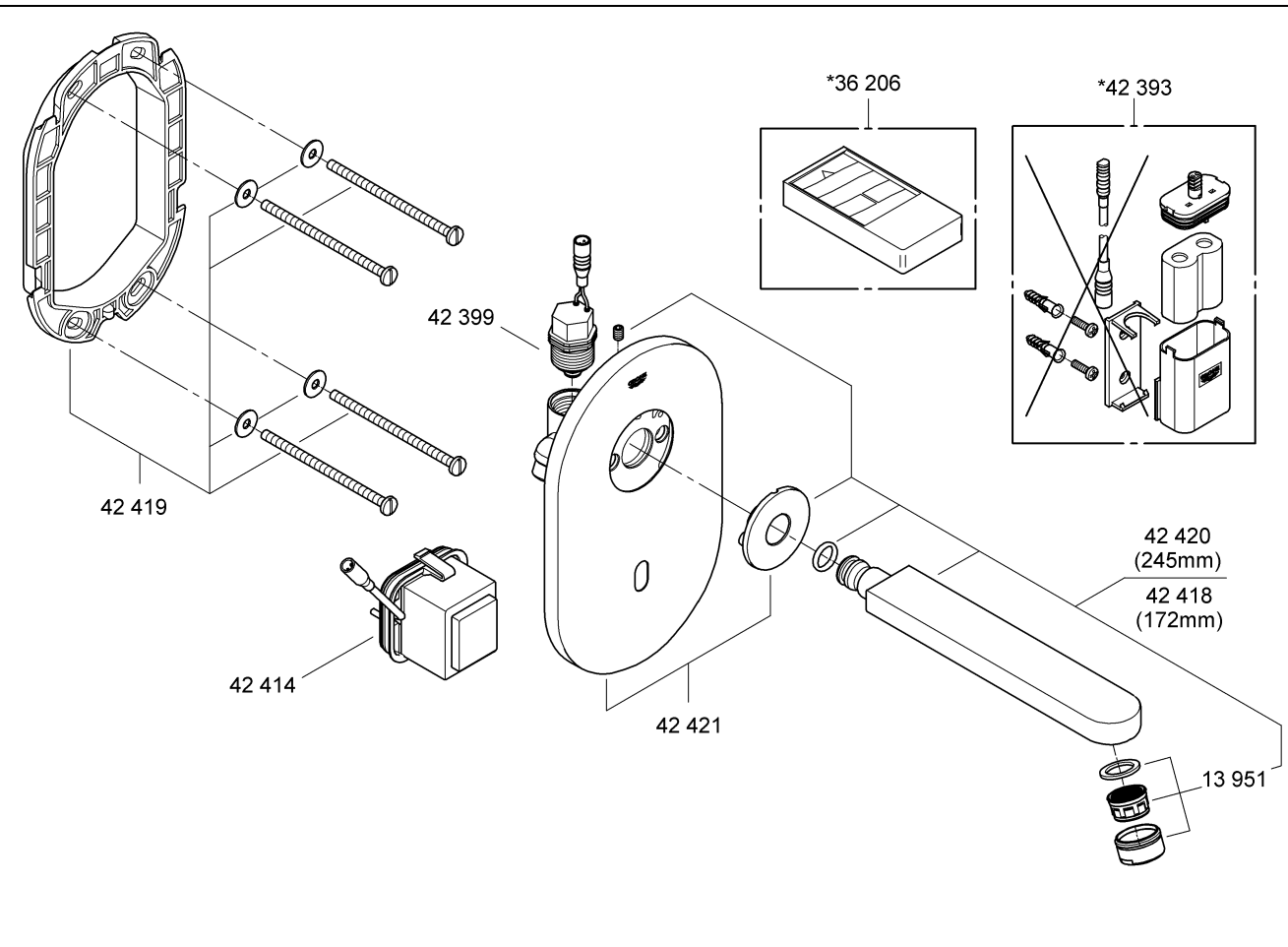
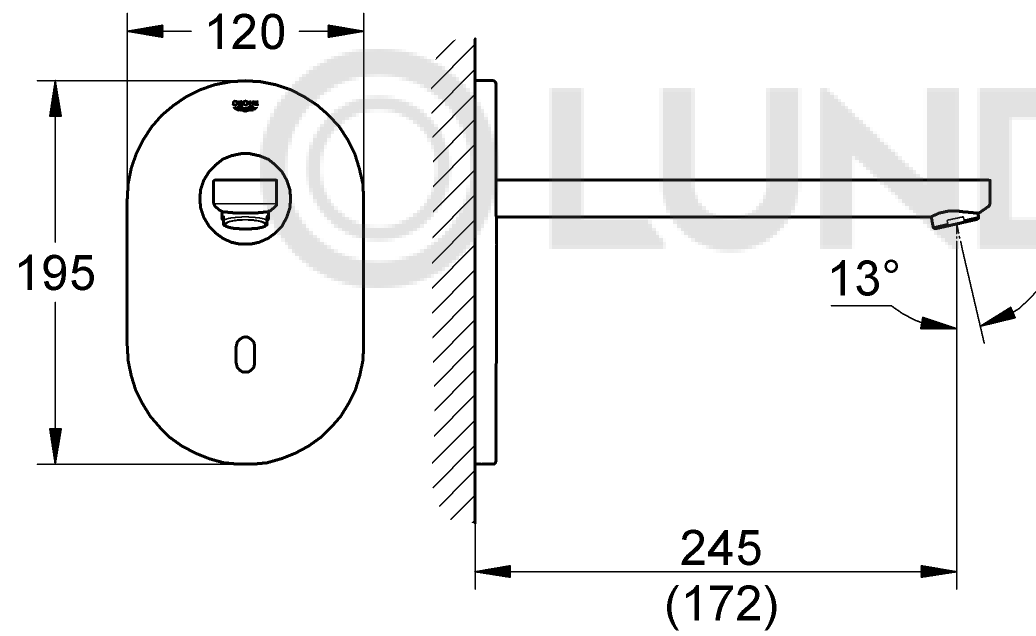
D1 **I**17 **N**33 **GR**49 **TR**65 **BG**81 **RO**97
GB5 **NL**21 **FIN**37 **CZ**53 **SK**69 **EST**85 **CN** ...101
F9 **S**25 **PL**41 **H**57 **SLO**73 **LV**89 **UA** ...105
E13 **DK**29 **UAE**45 **P**61 **HR**77 **LT**93 **RUS** ...109

Design & Quality Engineering GROHE Germany

99.715.031/ÄM 221484/08.11

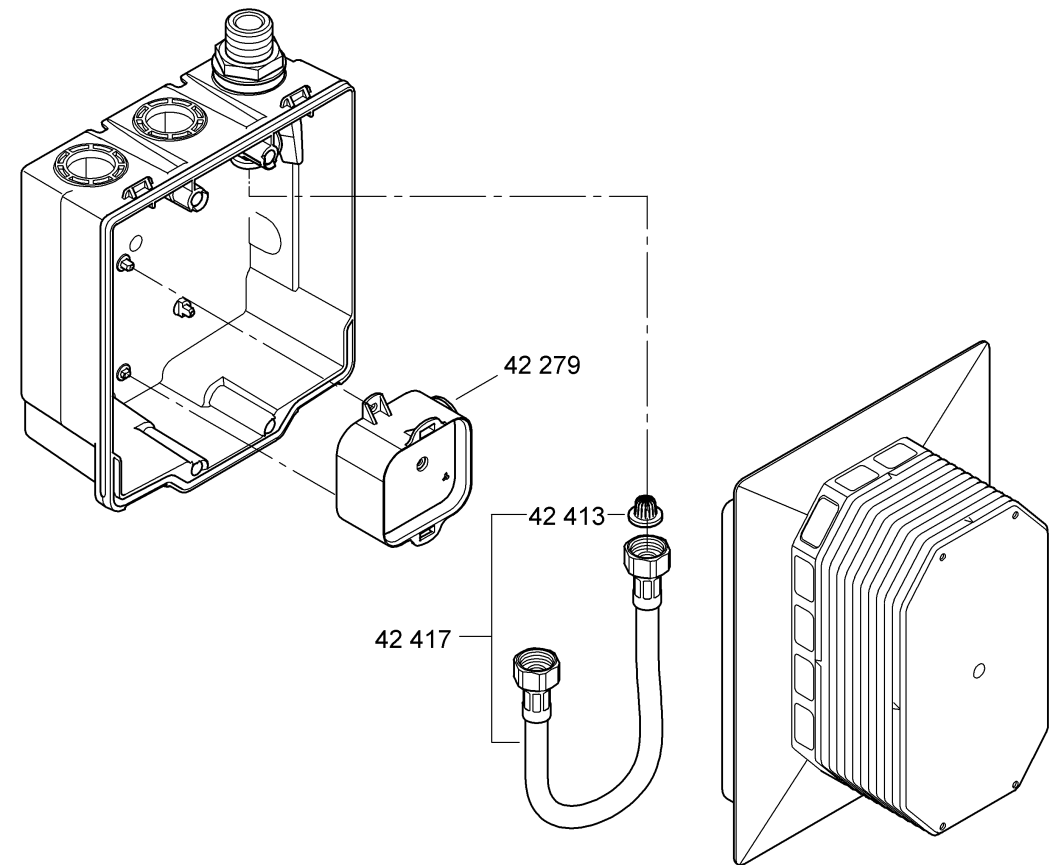
GROHE
ENJOY WATER®

36 334
(36 335)

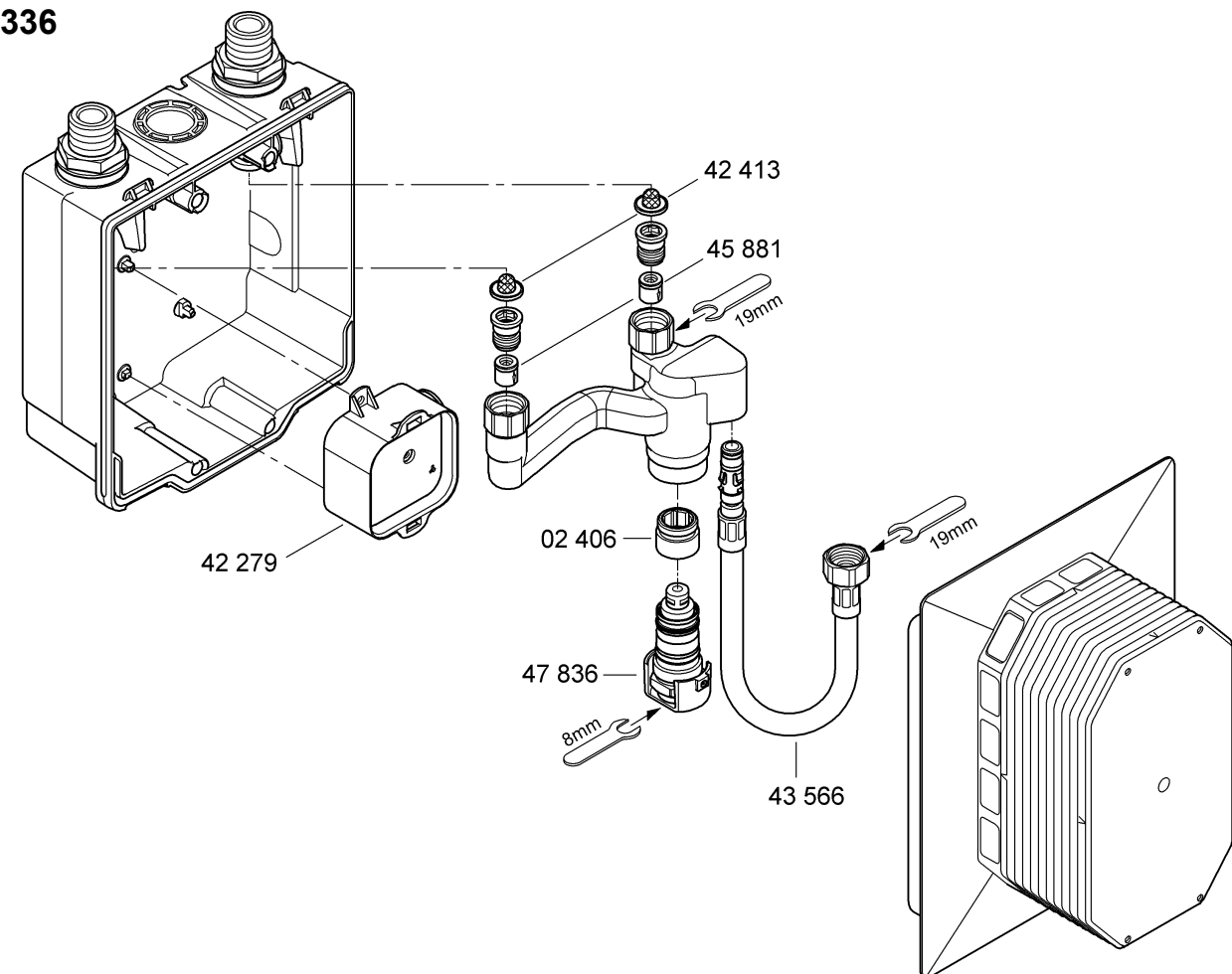


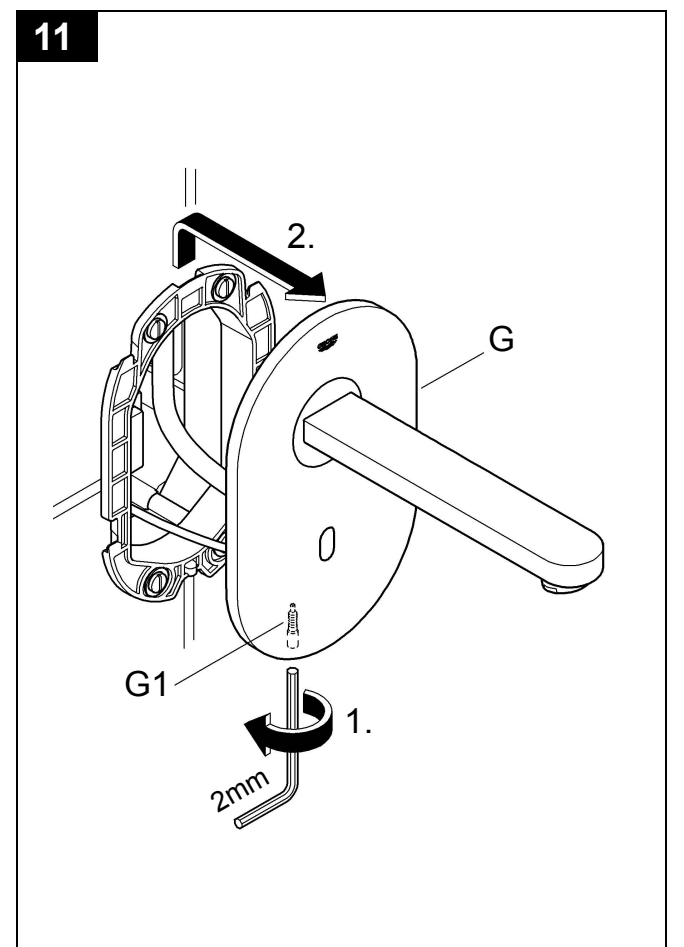
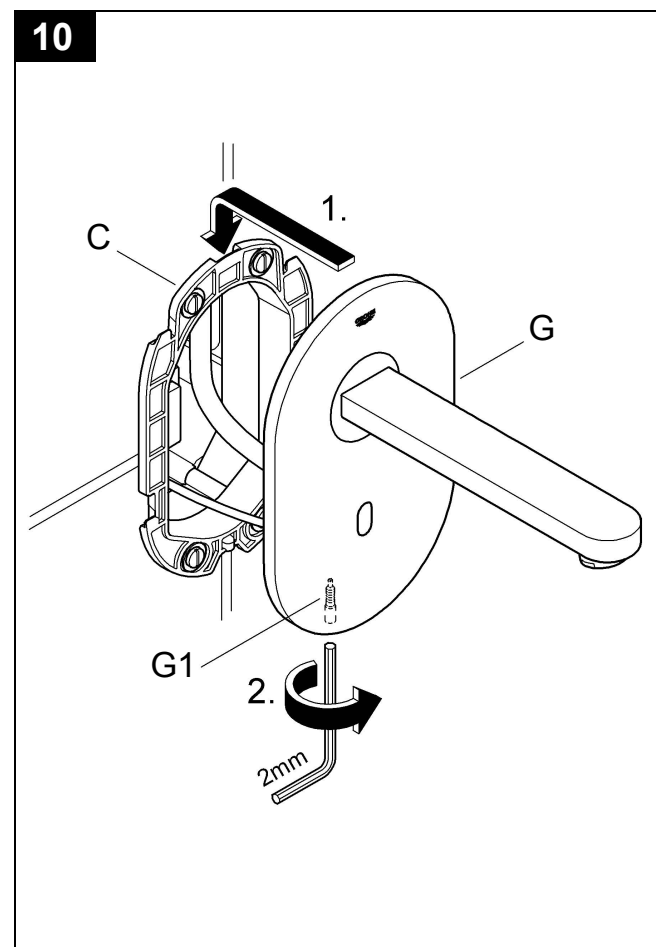
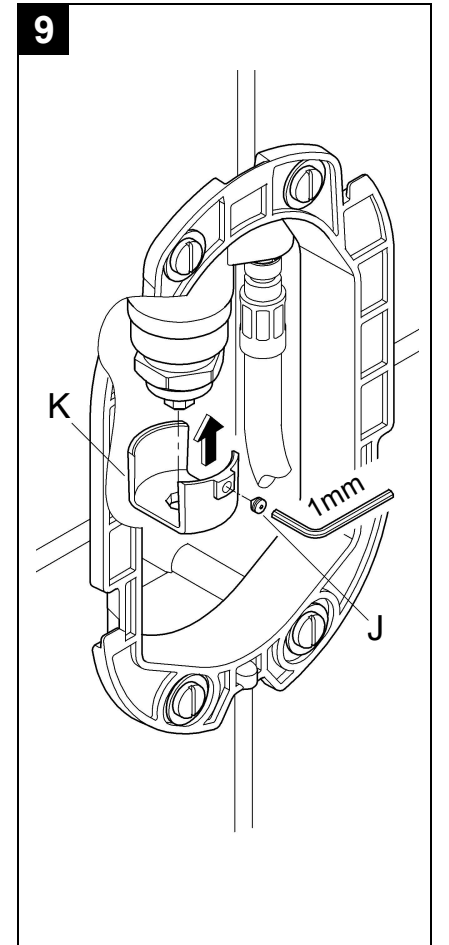
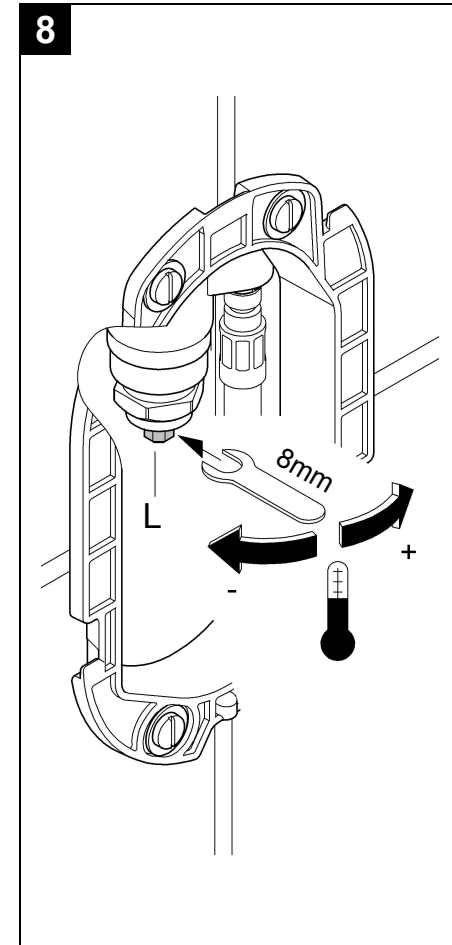
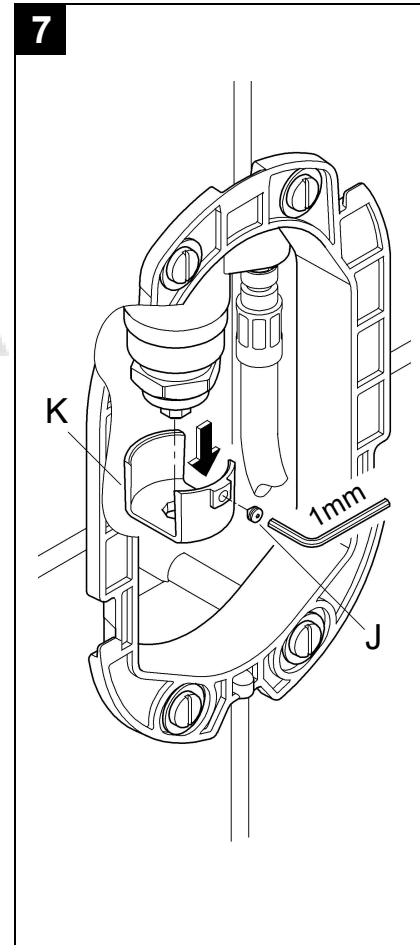
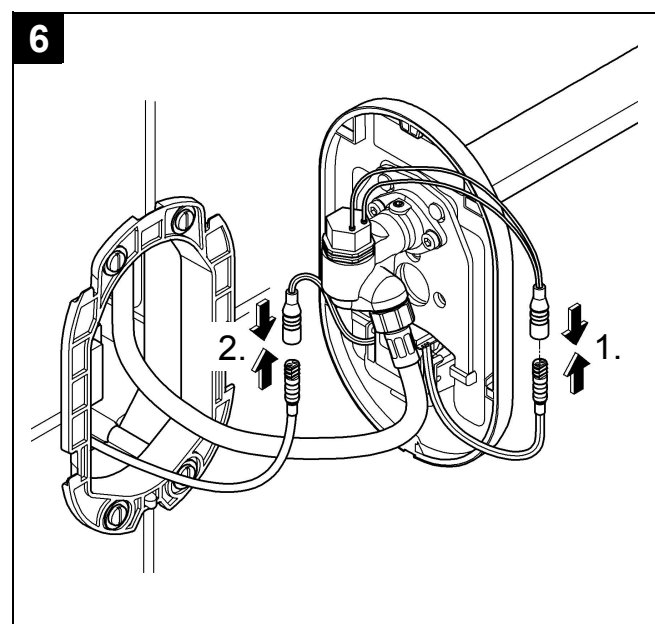
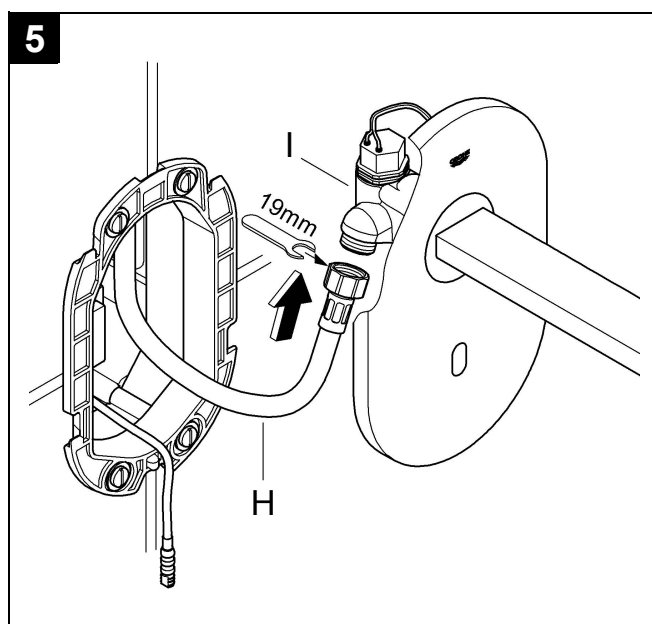
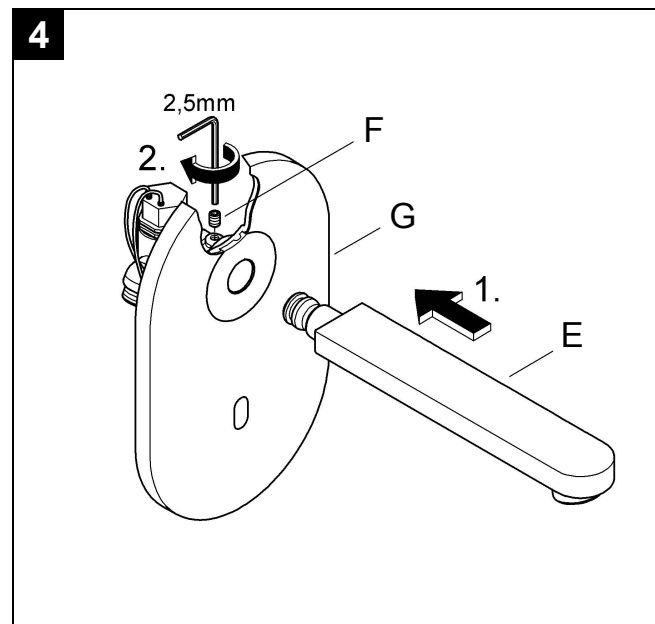
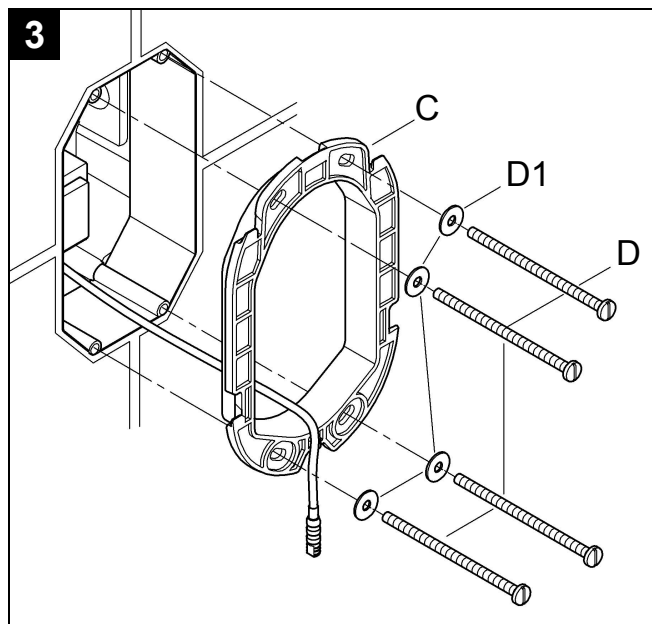
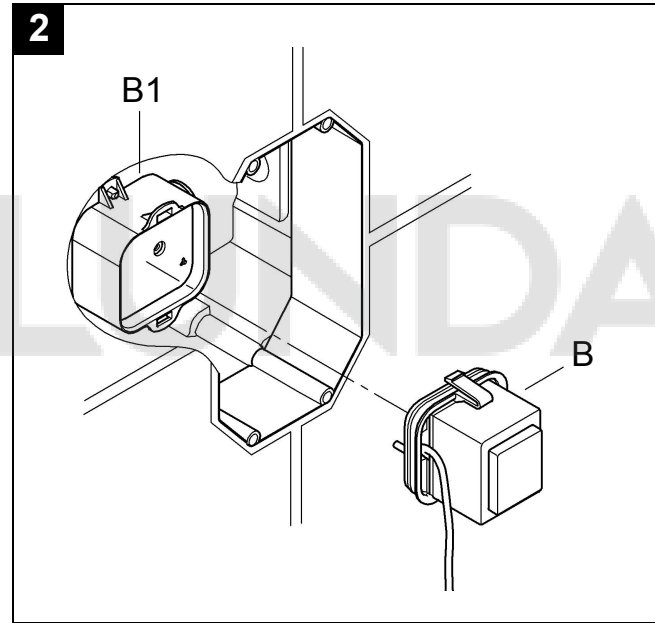
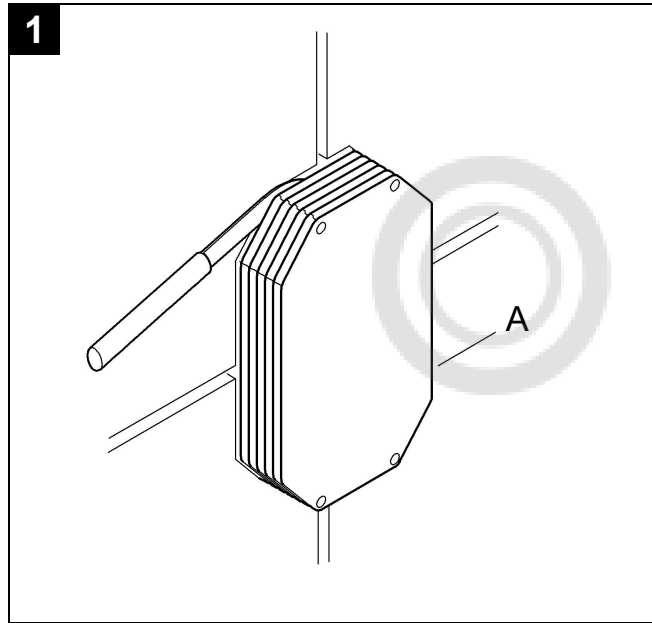
Bitte diese Anleitung an den Benutzer der Armatur weitergeben!
Please pass these instructions on to the end user of the fitting!
S.v.p remettre cette instruction à l'utilisateur de la robinetterie!

36 337



36 336





D

Sicherheitsinformationen

- Die Installation darf nur in frostsicheren Räumen vorgenommen werden.
- Das Schaltnetzteil ist ausschließlich zum Gebrauch in geschlossenen Räumen geeignet.
- Bei beschädigter äußerer Anschlussleitung des Schaltnetzteils muss dieses vom Hersteller oder dessen Kundendienst oder einer gleichermaßen qualifizierten Person ersetzt werden, um eine Gefährdung zu vermeiden.
- Nur Originalersatz- und Zubehörteile verwenden. Die Benutzung von anderen Teilen führt zum Erlöschen der Garantie und der CE-Kennzeichnung.

Technische Daten

- Durchfluss bei 0,3 MPa (3 bar) Fließdruck: ca. 9 l/min
- Spannungsversorgung: 100-240 V AC 50-60 Hz/6,75 V DC
- Leistung: 2,4 W
- Automatische Sicherheitsabschaltung: 60 s (5 - 420 s einstellbar)
- Nachlaufzeit (0 - 10 s einstellbar): 1 s
- Empfangsbereich mit Kodak Gray Card, graue Seite, 8 x 10", Querformat (Werkseinstellung): ca. 13cm

Elektrische Prüfdaten

- Software-Klasse A
- Verschmutzungsgrad 2
- Bemessungs-Stoßspannung 2500 V
- Temperatur der Kugeldruckprüfung 100 °C

Die Prüfung zur elektromagnetischen Verträglichkeit (Störaussendungsprüfung) wurde mit der Bemessungsspannung und dem Bemessungsstrom durchgeführt.

Allgemeine Funktionen

- Thermische Desinfektion: aktivierbar
- Batterierestkapazität: abfragbar

Funktionen Programm 1 (Werkseinstellung)

- Reinigungsmodus: aktivierbar
- Automatische Spülung: deaktiviert
- Thermische Desinfektionszeit: 3,5 min

Über die Sensorik können weitere voreingestellte Programme angewählt werden.

Sonderzubehör

Über die Infrarot-Fernbedienung (Best.-Nr.: 36 206) können weitere Einstellungen und Spezialfunktionen vorgenommen werden.

Zulassung und Konformität



Dieses Produkt entspricht den Anforderungen der entsprechenden EU-Richtlinien.

Die Übereinstimmungserklärungen können unter der folgenden Adresse angefordert werden:

GROHE Deutschland Vertriebs GmbH

Zur Porta 9

D-32457 Porta Westfalica

Installation

Wand fertig verputzen und bis an den Rohbauschutz verfliesen.

1. Revisionsschacht (A) fliesenbündig abschneiden, siehe Klappseite II, Abb. [1].

Rohrleitungssystem vor und nach der Installation gründlich spülen (DIN 1988/DIN EN 806 beachten)!

2. Oberteil (B) des Schaltnetzteils auf das Unterteil (B1) aufstecken, siehe Abb. [2].
3. Rahmen (C) mit Schrauben (D) und Scheiben (D1) befestigen, siehe Abb. [3].
4. Auslauf (E) mit Schraube (F) an Abdeckplatte (G) befestigen, siehe Abb. [4].
5. Schlauch (H) an Gehäuse (I) anschließen, siehe Abb. [5].
6. Steckverbindung zwischen Elektronik und Magnetventil herstellen, siehe Abb. [6].
7. Steckverbindung zwischen Elektronik und Schaltnetzteil herstellen.

Kalt- und Warmwasserzufuhr öffnen und Anschlüsse auf Dichtheit prüfen.

Einstellen der Temperatur

(Nur in Verbindung mit Wandeinbaukasten 36 336)

1. Schraube (J) lösen und Kappe (K) abnehmen, siehe Abb. [7].
2. Das Thermoelement ist werkseitig auf 38 °C eingestellt. Durch Drehen der Einstellschraube (L) wird die Temperatur geregelt, siehe Abb. [8].
3. Kappe (K) wieder aufsetzen und mit Schraube (J) fixieren, siehe Abb. [9].

Fertiginstallation

1. Abdeckplatte (G) von oben in Rahmen (C) einhängen und mit Schraube (G1) befestigen, siehe Abb. [10].

Bedienung

Die Infrarot-Elektronik sendet unsichtbares, gepulstes Licht aus.

Die Sensorik ist so eingestellt, dass bei Annäherung der Hände unter den Auslauf der Wasserlauf freigegeben wird.

Verlassen die Hände den Auslaufbereich wird der Wasserlauf nach 1 s (Werkseinstellung) gestoppt.

Die Reichweite der Sensorik ist von den Reflexionseigenschaften des zu erfassenden Objektes abhängig.

Automatische Sicherheitsabschaltung

Nach 60 s Dauererfassung eines Objektes beendet die Infrarot-Elektronik den Wasserlauf automatisch.

Einstellungen vornehmen

Bei der Infrarot-Elektronik können 7 voreingestellte Programme ausgewählt werden. Werkseitig ist Programm 1 eingestellt.

Programmwahl	Kurzzeit-Aus*	Automatische Spülung**				Dauer der thermischen Desinfektion
		Ein/Aus	Spülintervall	Spüldauer	Nutzungsabhängig/-unabhängig	
Programm 1	Aktiv	Aus	-	-	-	3,5 min
Programm 2	Aktiv	Ein	72 h	5 min	Nutzungsabhängig	3,5 min
Programm 3	Aktiv	Ein	24 h	5 min	Nutzungsunabhängig	11 min
Programm 4	Aktiv	Ein	72 h	10 min	Nutzungsabhängig	3,5 min
Programm 5	Aktiv	Ein	72 h	1 min	Nutzungsabhängig	3,5 min
Programm 6	Inaktiv	Aus	-	-	-	3,5 min
Programm 7	Inaktiv	Ein	72 h	5 min	Nutzungsabhängig	3,5 min

* Bei aktiviertem Kurzzeit-Aus kann der Reinigungsmodus aktiviert werden. Im Reinigungsmodus wird für 3 Minuten trotz Objekterfassung kein Wasserlauf gestartet.

** Die automatische Spülung dient zur Sicherung der Wasserhygiene bei längerer Nichtnutzung der Armatur. Nach 24 Stunden (nutzungsunabhängig) oder 72 Stunden nach der letzten Benutzung der Armatur (nutzungsabhängig) erfolgt eine Spülung für die Dauer von 1 oder 5 oder 10 Minuten.

Sicherheitshinweis:

Bei aktivierter Automatischer Spülung freien Ablauf sicherstellen.

Die Armatur kann mit der Fernbedienung (siehe Sonderzubehör, Best.-Nr.: 36 206) individuell programmiert werden.

Programmwahl durchführen

Die Programmwahl erfolgt über die Infrarot-Sensorik.

1. Einstellmodus aktivieren:

Schraube (G1) lösen und Abdeckplatte (G) demontieren, siehe Abb. [11].

Spannungsversorgung zur Elektronik unterbrechen und nach 10 s wieder herstellen, siehe Klappseite III, Abb. [12]. Der Einstellmodus ist für 3 Minuten aktiv.

2. Finger auf den unteren Bereich der Sensorik halten, siehe Abb. [13].

Die Kontrollleuchte (U) in der Sensorik blinkt schnell.

3. Nach Erlöschen der Kontrollleuchte Finger von der Sensorik entfernen. Der Programmwahlmodus ist aktiviert.

4. Finger wieder auf den unteren Bereich der Sensorik halten. Die Programme werden durch Gruppen von Blinkzeichen über die Kontrollleuchte angezeigt. Die Gruppen sind durch eine Pause getrennt.

5. Programme und Anzeige:

Die Anzeige startet mit dem Programm, das aktuell eingestellt ist. Die Anzahl der Blinkzeichen entspricht den einzelnen Programmen:

1 = Programm 1
Pause
2 = Programm 2
Pause

...

7 = Programm 7

Pause

Nach der Gruppe mit 7 Blinkzeichen beginnt der Durchlauf von vorn.

1 = Programm 1

...

6. Programm auswählen:

Das Programm wird ausgewählt, indem der Finger in der Pause nach dem gewünschten Programm von der Sensorik entfernt wird. Nach dem Entfernen des Fingers werden die entsprechenden Blinkzeichen erneut angezeigt.

7. Ein neues Programm kann bei Bedarf innerhalb der folgenden 5 s ausgewählt werden. Der Programmwahlmodus ist automatisch beendet, wenn 5 s nach der Programmwahl der Finger nicht mehr auf die Sensorik gehalten wird.

Reinigungsmodus starten

Der Reinigungsmodus wird aktiviert, indem der Finger auf den unteren Bereich der Sensorik gehalten wird (Kontrollleuchte signalisiert Dauerleuchten, dann Blinkzeichen). Beim Einsetzen der Blinkzeichen Finger entfernen.

Reinigungsmodus beenden

Der Reinigungsmodus kann vorzeitig beendet werden, indem der Finger erneut auf den unteren Bereich der Sensorik gehalten wird (aus Blinkzeichen wird Dauerleuchten). Nach Erlöschen der Kontrollleuchte Finger entfernen oder der Reinigungsmodus endet automatisch nach 3 Minuten.

Signalisierung der Batterierestkapazität und Durchführung der thermischen Desinfektion

Heißwasser bauseitig bereitstellen oder Thermoelement auf Heißwasserendanschlag drehen.

Zum Starten der thermischen Desinfektion und zum Signalisieren der Batterierestkapazität, Finger auf den unteren Bereich der Sensorik halten (Kontrollleuchte signalisiert Dauerleuchten, dann langsame Blinkzeichen, dann schnelle Blinkzeichen). Beim Einsetzen der schnellen Blinkzeichen Finger entfernen. Die Batterierestkapazität wird durch Anzahl von Blinkzeichen wie folgt signalisiert:

4 = Restkapazität > 60%

3 = Restkapazität > 40%

2 = Restkapazität > 20%

1 = Restkapazität < 20%

Nach Ausgabe der Restkapazität startet die thermische Desinfektion.



Während der Signalisierung der Batterierestkapazität, müssen die Hände aus dem Erfassungsbereich der Sensorik genommen werden.

Sollte während der thermischen Desinfektion (Heißwasserlauf) ein Objekt erfasst werden, endet der Wasserlauf sofort und die Armatur wird gesperrt (Kontrollleuchte signalisiert Blinkzeichen).

Die Armaturensperre endet automatisch nach 3 Minuten oder kann vorzeitig beendet werden (siehe Reinigungsmodus beenden).

Die Batterierestkapazität wird bei Netzbetrieb immer mit 4 Blinkzeichen ausgegeben.

Wartung

Wasserzufuhr absperren und Spannungsversorgung ausschalten.

Alle Teile prüfen, reinigen evtl. austauschen.

I. Schaltnetzteil, siehe Klappseite II und III

1. Schraube (G1) lösen und Abdeckplatte (G) demontieren, siehe Abb. [11].
2. Steckverbindung zwischen Schaltnetzteil und Elektronik trennen, siehe Abb. [14].
3. Oberteil (B) des Schaltnetzteils vom Unterteil abziehen und austauschen.

Montage in umgekehrter Reihenfolge.

II. Magnetventil, siehe Klappseite II und III

1. Schraube (G1) lösen und Abdeckplatte (G) demontieren, siehe Abb. [11].
2. Steckverbindung zwischen Magnetventil und Elektronik trennen, siehe Abb. [15].
3. Magnetventil (M) herauserschrauben und austauschen oder Sieb (M1) reinigen.

Montage in umgekehrter Reihenfolge.

III. Mousseur (13 951) ausschrauben und säubern, siehe Klappseite I

Montage in umgekehrter Reihenfolge.

IV. Abdeckplatte mit Elektronik, siehe Klappseite II und III

1. Schraube (G1) lösen und Abdeckplatte (G) demontieren, siehe Abb. [11].
2. Schraube (F) lösen und Auslauf (E) demontieren, siehe Abb. [16].
3. Steckverbindung zwischen Magnetventil und Elektronik trennen, siehe Abb. [17].
4. Steckverbindung zwischen Schaltnetzteil und Elektronik trennen.
5. Schrauben und Scheiben (N) lösen und Gehäuse (I) demontieren.
6. Abdeckplatte (G) mit Elektronik austauschen.

Montage in umgekehrter Reihenfolge.

Thermoelement

(Nur in Verbindung mit Wandeinbaukasten 36 336.)

I. Rückflussverhinderer, siehe Klappseite II und III

1. Schraube (G1) lösen und Abdeckplatte (G) demontieren, siehe Abb. [11].
2. Thermostat (O) ausbauen, siehe Abb. [18].
3. Siebe (P) abnehmen.
4. Nippel (Q) abschrauben (Linksgewinde).
5. Mutter (R) abnehmen.
6. Rückflussverhinderer (S) ausbauen.

Montage in umgekehrter Reihenfolge.

II. Thermoelement, siehe Klappseite II und III

1. Schraube (G1) lösen und Abdeckplatte (G) demontieren, siehe Abb. [11].
2. Schraube (J) lösen und Kappe (K) abnehmen, siehe Abb. [19].
3. Thermoelement (T) herauserschrauben.

Montage in umgekehrter Reihenfolge.

Ersatzteile

siehe Klappseite I (* = Sonderzubehör)

Pflege

Die Hinweise zur Pflege dieser Armatur sind der beiliegenden Pflegeanleitung zu entnehmen.

Störung / Ursache / Abhilfe

Störung	Ursache	Abhilfe
Wasser fließt nicht	<ul style="list-style-type: none"> • Wasserzufuhr unterbrochen • Sieb vor Magnetventil verstopft • Magnetventil defekt • Magnetventil-Steckverbinder ohne Kontakt • Keine Spannung <ul style="list-style-type: none"> - Schaltnetzteil defekt - Steckverbinder ohne Kontakt - Spannungsversorgung ausgeschaltet • Hände nicht im Erfassungsbereich • Reinigungsmodus aktiv 	<ul style="list-style-type: none"> - Absperrventile, Vorabsperrungen öffnen - Sieb reinigen - Magnetventil austauschen - Steckverbinder zusammenstecken - Schaltnetzteil austauschen - Steckverbindungen prüfen - Spannungsversorgung einschalten - Hände direkt unter den Auslauf halten - Reinigungsmodus beenden oder 3 Minuten warten
Wasser fließt ununterbrochen	<ul style="list-style-type: none"> • Magnetventil defekt • Thermische Desinfektion aktiv 	<ul style="list-style-type: none"> - Magnetventil austauschen - 3,5 bzw. 11 Minuten warten
Wasser fließt ungewollt	<ul style="list-style-type: none"> • Erfassungsbereich der Sensorik für örtliche Gegebenheiten zu groß eingestellt • Automatische Spülung aktiv 	<ul style="list-style-type: none"> - Reichweite mit Fernbedienung (Sonderzubehör, Bestell-Nr.: 36 206) reduzieren - 1 - 10 Minuten warten
Wassermenge zu gering	<ul style="list-style-type: none"> • Mousseur verschmutzt • Sieb im Magnetventil verschmutzt • Sieb im Anschluss Schlauch / Siebe im Thermostat verschmutzt • Wasserzufuhr gedrosselt 	<ul style="list-style-type: none"> - Mousseur austauschen oder reinigen - Sieb reinigen - Siebe austauschen oder reinigen - Versorgungsleitungen prüfen, Absperrventile, Vorabsperrungen öffnen
Wassertemperatur zu hoch oder niedrig (Nur 36 336)	<ul style="list-style-type: none"> • Temperatur falsch eingestellt • Siebe verschmutzt oder Rückflussverhinderer defekt 	<ul style="list-style-type: none"> - Temperatur einstellen - Siebe und Rückflussverhinderer austauschen



Safety notes

- Installation is only possible in frost-free rooms.
- The switched-mode power supply is only suitable for indoor use.
- In the case of damage to the external connection cable of the switched-mode power supply, the cable must be replaced by the manufacturer or the manufacturer's customer service department or an equally qualified person, in order to prevent a hazard.
- Use only genuine replacement parts and accessories. The use of other parts will result in voiding of the warranty and the CE identification.

Technical data

- Flow rate at 0.3 MPa (3 bar) flow pressure: approx. 9 l/min
- Voltage supply: 100-240 V AC 50-60 Hz/6.75 V DC
- Power consumption: 2.4 W
- Automatic safety shut-off: 60 s (5 - 420 s adjustable)
- Run-on time (0 - 10 s adjustable): 1 s
- Reception range with Kodak Gray Card, grey side, 8 x 10", landscape (factory setting): approx. 13cm

Electrical test data

- Software class: A
- Contamination class: 2
- Rated surge voltage: 2500 V
- Temperature of ball impact test: 100 °C

The test for electromagnetic compatibility (interference emission test) was performed at the rated voltage and rated current.

General functions

- Thermal disinfection: activatable
 - Remaining battery capacity: readable
- Programme 1 functions (factory setting)
- Cleaning mode: activatable
 - Automatic flushing: deactivated
 - Thermal disinfection time: 3.5 min

Further pre-set programmes can be selected via the sensor system.

Special accessories

Further settings and special functions are available via the infrared remote control (Prod. no. 36 206).

Approval and conformity



This product conforms to the requirements of the relevant EU guidelines.

The conformity declarations can be obtained from the following address:

GROHE Deutschland Vertriebs GmbH
Zur Porta 9
D-32457 Porta Westfalica

Installation

Plaster and tile the wall, excluding the area of the structural shell protection.

1. Cut off inspection chamber (A) flush with tiles, see fold-out page II, Fig. [1].

Flush pipes thoroughly before and after installation (observe EN 806).

2. Attach upper part of switched-mode power supply (B) to base (B1), see Fig. [2].
3. Fasten frame (C) using screws (D) and washers (D1), see Fig. [3].
4. Fasten spout (E) to wall plate (G) using screw (F), see Fig. [4].
5. Connect hose (H) to housing (I), see Fig. [5].
6. Connect plug-in connector between electronics and solenoid valve, see Fig. [6].
7. Connect plug-in connector between electronics and switched-mode power supply.

Open hot and cold water supply and check that connections are watertight.

Temperature adjustment

(Only in conjunction with wall-mounting box 36 336)

1. Loosen screw (J) and remove cap (K), see Fig. [7].
2. The thermostatic cartridge is set to 38 °C at the factory. The temperature is regulated by turning adjusting screw (L), see Fig. [8].
3. Refit cap (K) and fasten using screw (J), see Fig. [9].

Final installation

1. Insert wall plate (G) from above in frame (C) and fasten using screw (G1), see Fig. [10].

Operation

The infrared electronics emit invisible, pulsed light. The sensor system is adjusted so that water flow is initiated when the hands approach the vicinity of the spout. When the hands are withdrawn from the vicinity of the spout, water flow is stopped after 1 s (factory setting). The range of the sensor system is dependent upon the reflective properties of the detected object.

Automatic safety shut-off

After 60 s of continuous detection of an object, the infrared electronics automatically stop the water flow.

Making settings

The infrared electronics provide seven preset programmes for selection. Programme 1 is set at the factory.

Programme	Temporary shutoff*	Automatic flushing**				Duration of thermal disinfection
		On/off	Flush interval	Flush duration	Usage-dependent/independent	
Programme 1	Active	Off	-	-	-	3.5 min
Programme 2	Active	On	72 h	5 min	Usage-dependent	3.5 min
Programme 3	Active	On	24 h	5 min	Usage-independent	11 min
Programme 4	Active	On	72 h	10 min	Usage-dependent	3.5 min
Programme 5	Active	On	72 h	1 min	Usage-dependent	3.5 min
Programme 6	Inactive	Off	-	-	-	3.5 min
Programme 7	Inactive	On	72 h	5 min	Usage-dependent	3.5 min

* Cleaning mode can be activated when temporary shutoff is activated. In cleaning mode, water flow is not started for 3 minutes even if an object is detected.

** Automatic flushing serves to ensure water hygiene in the event of long-term non-utilisation of the fitting. Flushing is initiated for a duration of 1, 5 or 10 minutes after 24 hours (usage-independent) or 72 hours after the fitting was last used (usage-dependent).

Safety note:

Ensure free draining in the case of activated automatic flushing.

The fitting can be individually programmed using the remote control (see Special accessories, Prod. no.: 36 206).

Selecting a programme

The programme is selected via the infrared sensor system.

1. Activate setting mode:
Loosen screw (G1) and remove wall plate (G), see Fig. [11]. Disconnect the power supply to the electronics and reconnect after 10 s, see fold-out page III, Fig. [12]. Setting mode is active for 3 minutes.
2. Hold finger against the lower area of the sensor system, see Fig. [13].
The indicator lamp (U) in the sensor system flashes quickly.
3. Remove finger from the sensor system once the indicator lamp goes out. Programme selection mode is activated.
4. Hold finger against the lower area of the sensor system again.
The programmes are displayed by groups of flashing signals via the indicator lamp. The groups are separated by a pause.
5. Programmes and display:
Display starts with the programme that is currently set. The number of flashing signals corresponds to the individual programmes:
1 = Programme 1
Pause
2 = Programme 2
Pause
...

7 = Programme 7

Pause

After the group with 7 flashing signals, the routine starts from the beginning.

1 = Programme 1

...

6. Selecting a programme:

The programme is selected by removing the finger from the sensor system during the pause after the required programme. The corresponding flashing signals are displayed again after the finger is removed.

7. A new programme can be selected within the next 5 s if required. Programme selection mode is automatically terminated if the finger is removed from the sensor system before 5 s have elapsed.

Starting cleaning mode

Cleaning mode is activated by holding the finger against the lower area of the sensor system (indicator lamp lights up continuously, then flashes). Remove the finger when the flashing signals start.

Terminating cleaning mode

Cleaning mode can be prematurely terminated by once more holding the finger against the lower area of the sensor system (the indicator lamp changes from flashing signals to lighting up continuously). The finger can be removed once the indicator lamp goes out or cleaning mode ends automatically after 3 minutes.

Signalling the remaining battery capacity and performing thermal disinfection

Have hot water provided on site or turn the thermostatic cartridge to the hot water end stop.

Thermal disinfection is started and the remaining battery capacity is signalled by holding the finger against the lower area of the sensor system (indicator lamp lights up continuously, then flashes slowly, then flashes quickly).

Remove the finger when the quick flashing signals start.

The remaining battery capacity is signalled as follows by the number of flashing signals:

4 = Remaining capacity > 60%

3 = Remaining capacity > 40%

2 = Remaining capacity > 20%

1 = Remaining capacity < 20%

Thermal disinfection starts once the remaining capacity has been signalled.



The detection zone of the sensor system must be kept clear while the remaining battery capacity is being signalled.

If an object is detected during thermal disinfection (hot water flow), the water stops flowing immediately and the fitting is closed (indicator lamp starts to flash).

Closure of the fitting ends automatically after 3 minutes or can be prematurely terminated (see Terminating cleaning mode).

The remaining battery capacity is always indicated by 4 flashing signals during mains operation.

Maintenance

Shut off the water supply and switch off the voltage supply.

Inspect and clean all components and replace if necessary.

I. Switched-mode power supply, see fold-out pages II and III

1. Loosen screw (G1) and remove wall plate (G), see Fig. [11].

2. Disconnect plug-in connector between switched-mode power supply and electronics, see Fig. [14].

3. Detach upper part (B) of switched-mode power supply from base and replace.

Assemble in reverse order.

II. Solenoid valve, see fold-out pages II and III

1. Loosen screw (G1) and remove wall plate (G), see Fig. [11].

2. Disconnect plug-in connector between solenoid valve and electronics, see Fig. [15].

3. Screw out solenoid valve (M) and replace or clean filter (M1).

Assemble in reverse order.

III. Remove and clean mousseur (13 951), see fold-out page I.

Assemble in reverse order.

IV. Wall plate with electronics, see fold-out pages II and III

1. Loosen screw (G1) and remove wall plate (G), see Fig. [11].

2. Loosen screw (F) and remove spout (E), see Fig. [16].

3. Disconnect plug-in connector between solenoid valve and electronics, see Fig. [17].

4. Disconnect plug-in connection between switched-mode power supply and electronics.

5. Remove screws and washers (N) and remove housing (I).

6. Replace wall plate (G) with electronics.

Assemble in reverse order.

Thermostatic cartridge

(Only in conjunction with wall-mounting box 36 336.)

I. Non-return valve, see fold-out pages II and III

1. Loosen screw (G1) and remove wall plate (G), see Fig. [11].

2. Remove thermostat (O), see Fig. [18].

3. Remove filter (P).

4. Unscrew nipple (Q) (left-hand thread).

5. Remove nut (R).

6. Remove non-return valve (S).

Assemble in reverse order.

II. Thermostatic cartridge, see fold-out pages II and III

1. Loosen screw (G1) and remove wall plate (G), see Fig. [11].

2. Loosen screw (J) and remove cap (K), see Fig. [19].

3. Remove thermostatic cartridge (T).

Assemble in reverse order.

Replacement parts

see fold-out page I (* = special accessories)

Care

For directions on the care of this fitting, please refer to the accompanying Care Instructions.

Fault / Cause / Remedy

Fault	Cause	Remedy
Water not flowing	<ul style="list-style-type: none"> • Water supply interrupted • Filter upstream of solenoid valve blocked • Solenoid valve defective • Plug-in connector of solenoid valve without contact • No voltage <ul style="list-style-type: none"> - Switched-mode power supply defective - Plug-in connector without contact - Electrical supply - Switched off • Hands not in detection zone • Cleaning mode activated 	<ul style="list-style-type: none"> - Open shut-off valves, isolating valves - Clean filter - Replace solenoid valve - Attach plug-in connector - Replace switched-mode power supply - Check plug-in connectors - Switch on voltage supply - Hold hands directly under the spout - Deactivate cleaning mode or wait 3 minutes
Water flowing continuously	<ul style="list-style-type: none"> • Solenoid valve defective • Thermal disinfection activated 	<ul style="list-style-type: none"> - Replace solenoid valve - Wait 3.5 or 11 minutes
Undesired water flow	<ul style="list-style-type: none"> • Sensor system detection zone set too high for local conditions • Automatic flushing activated 	<ul style="list-style-type: none"> - Reduce range using remote control (special accessory, Prod. No.: 36 206) - Wait 1 - 10 minutes
Flow rate too low	<ul style="list-style-type: none"> • Mousseur dirty • Filter in solenoid valve dirty • Filter in connection hose/thermostat dirty • Water supply restricted 	<ul style="list-style-type: none"> - Clean or replace mousseur - Clean filter - Clean or replace filters - Check supply lines, open shut-off valves, isolating valves
Water temperature too high or too low (only 36 336)	<ul style="list-style-type: none"> • Temperature incorrectly set • Dirty filters or defective non-return valve 	<ul style="list-style-type: none"> - Adjust temperature - Replace filters and non-return valve

F

Consignes de sécurité

- Ne procéder à l'installation que dans un endroit à l'abri du gel.
- Le convertisseur n'est approprié que pour l'usage dans des pièces fermées.
- En cas d'endommagement du câble de raccordement du convertisseur, le faire remplacer par le fabricant, son service après-vente ou une personne disposant des mêmes qualifications afin d'éviter tout risque de blessure.
- N'utiliser que des pièces de rechange et des accessoires d'origine. L'utilisation d'autres pièces entraîne automatiquement l'annulation de la garantie et du label CE.

Caractéristiques techniques

- Débit lorsque la pression dynamique est de 0,3 MPa (3 bars) : env. 9 l/min
- Alimentation électrique : 100-240 V CA 50-60 Hz/6,75 V CC
- Puissance : 2,4 W
- Arrêt automatique : 60 s (réglable de 5 à 420 s)
- Durée de marche à vide (réglable de 0 à 10 s) : 1 s
- Champ de détection avec la carte Kodak Gray, face grise, côté gris, 8 x 10", format paysage (réglage par défaut) : env. 13cm

Données d'essai électriques

- Classe de logiciel A
- Degré de salissure 2
- Tension de choc de référence 2 500 V
- Température de l'essai de dureté à la bille 100 °C

Le contrôle de la compatibilité électromagnétique (contrôle des émissions de parasites) a été effectué avec la tension nominale et le courant nominal.

Fonctionnement général

- Désinfection thermique : activable
- Capacité résiduelle de la pile : vérifiable

Fonctions du programme 1 (réglage par défaut)

- Mode auto nettoyage : activable
- Rinçage automatique : désactivé
- Durée de désinfection thermique: 3,5 min

D'autres programmes pré-réglés peuvent être choisis via le capteur.

Accessoires spéciaux

La télécommande infrarouge (réf. 36 206) permet d'utiliser d'autres réglages et fonctions spéciales.

Homologation et conformité



Ce produit est conforme aux directives européennes.

Nous contacter à l'adresse suivante pour vous procurer ces déclarations de conformité :

GROHE Deutschland Vertriebs GmbH

Zur Porta 9

D-32457 Porta Westfalica

Installation

Enduire complètement le mur et le carreler jusqu'à la protection d'installation provisoire.

1. Découper la trappe de visite (A) au ras du carrelage, voir volet II, fig. [1].

Bien rincer les canalisations avant et après l'installation (respecter la norme EN 806)!

2. Insérer la partie supérieure (B) du convertisseur sur la partie inférieure (B1), voir fig. [2].
3. Fixer le cadre (C) avec les vis (D) et les rondelles (D1), voir fig. [3].
4. Fixer le bec (E) avec la vis (F) sur le cache de recouvrement (G), voir fig. [4].
5. Raccorder le flexible (H) sur le boîtier (I), voir fig. [5].
6. Brancher la fiche de raccordement entre le système électronique et l'électrovanne, voir fig. [6].
7. Brancher la fiche de raccordement entre le système électronique et le convertisseur.

Ouvrir l'arrivée d'eau froide et d'eau chaude et vérifier l'étanchéité des raccordements.

Réglage de la température

(uniquement pour les boîtiers de montage mural 36 336).

1. Dévisser la vis (J) et déposer le capot (K), voir fig. [7].
2. L'élément thermostatique est réglé en usine sur 38 °C. Modification de la température en tournant la vis de réglage (L), voir fig. [8].
3. Réinstaller le capot (K) et visser avec la vis (J), voir fig. [9].

Installation définitive

1. Accrocher le cache de recouvrement (G) dans le cadre (C), par le haut, et le fixer avec la vis (G1), voir fig. [10].

Utilisation

Le système électronique infrarouge émet des faisceaux invisibles à impulsions.

Le capteur est réglé de sorte que lorsqu'on approche les mains du bec, l'eau coule automatiquement.

Si on éloigne les mains du robinet, l'écoulement s'arrête après 1 s (réglage par défaut).

La portée des capteurs dépend des caractéristiques de réflexion de l'objet rencontré par le faisceau.

Arrêt automatique

60 s après avoir détecté un objet, le système électronique à infrarouge arrête automatiquement l'écoulement de l'eau.

Réglages

Sept programmes pré-réglés peuvent être sélectionnés pour le système électronique infrarouge. Le programme 1 est réglé en usine.

Sélection du programme	Désactivation momentanée*	Rinçage automatique**				Durée de la désinfection thermique
		Activé/désactivé	Intervalle de rinçage	Durée du rinçage	En fonction de l'utilisation/indépendamment de l'utilisation	
Programme 1	Actif	Désactivé	-	-	-	3,5 min
Programme 2	Actif	Activé	72 h	5 min	En fonction de l'utilisation	3,5 min
Programme 3	Actif	Activé	24 h	5 min	Indépendamment de l'utilisation	11 min
Programme 4	Actif	Activé	72 h	10 min	En fonction de l'utilisation	3,5 min
Programme 5	Actif	Activé	72 h	1 min	En fonction de l'utilisation	3,5 min
Programme 6	Désactivé	Désactivé	-	-	-	3,5 min
Programme 7	Désactivé	Activé	72 h	5 min	En fonction de l'utilisation	3,5 min

* En cas de désactivation momentanée activée, le mode auto nettoyage peut être activé. En mode auto nettoyage, aucun écoulement d'eau ne se produit pendant 3 minutes, malgré la détection d'objet.

** Le rinçage automatique permet un renouvellement de l'eau, assurant ainsi une certaine hygiène de l'eau en cas de non-utilisation prolongée de la robinetterie. Un rinçage s'effectue pendant 1, 5 ou bien 10 minutes après une période de 24 h (indépendamment de l'utilisation) ou une période de 72 h après la dernière utilisation de la robinetterie (en fonction de l'utilisation).

Instructions de sécurité:

Vérifier l'écoulement de l'eau avant d'activer le rinçage automatique.

Il est possible de programmer individuellement la robinetterie via la télécommande (voir Accessoires spéciaux, réf. 36 206).

Sélection du programme

Le programme est sélectionné via le capteur à infrarouge.

- Activer le mode Réglage:
Desserrer la vis (G1) et démonter le cache de recouvrement (G), voir fig. [11].
Couper l'alimentation électrique du système électronique puis la remettre 10 s plus tard, voir volet III, fig. [12].
Le mode réglage est actif pendant 3 minutes.
- Maintenir les doigts sur la partie inférieure du capteur, voir fig. [13].
Le témoin (U) du capteur clignote rapidement.
- Une fois que le témoin s'est éteint, retirer le doigt du capteur. Le mode de sélection du programme est activé.
- Maintenir de nouveau le doigt sur la partie inférieure du capteur.
Les programmes sont indiqués par des groupes de signaux clignotants via le témoin. Ces groupes sont coupés par une pause.
- Programmes et affichage:
L'affichage commence par le programme qui est réglé

actuellement. Le nombre de signaux clignotants correspond aux différents programmes :

- 1 = programme 1
 - Pause
 - 2 = programme 2
 - Pause
 - ...
 - 7 = programme 7
 - Pause
 - Après le bloc de 7 clignotements, le cycle reprend du début.
 - 1 = programme 1
 - ...
- Sélectionner le programme:
Pour sélectionner le programme, retirer le doigt du capteur pendant la pause qui suit le programme souhaité. Une fois que le doigt n'est plus placé sur le capteur, le signal clignotant correspondant s'affiche de nouveau.
 - Si nécessaire, il est possible de régler un nouveau programme dans les 5 s qui suivent. Le mode de sélection du programme s'arrête automatiquement si le doigt n'est plus placé sur le capteur 5 s après la sélection du programme.

Démarrer le mode auto nettoyage

Pour activer le mode auto nettoyage, placer le doigt sur la partie inférieure du capteur (le témoin reste allumé, puis clignote). Retirer le doigt une fois que le témoin se met à clignoter.

Quitter le mode Nettoyage

Pour interrompre le mode auto nettoyage plus tôt, placer de nouveau le doigt sur la partie inférieure du capteur (le témoin cesse de clignoter et reste allumé). Une fois que le témoin s'est éteint, retirer le doigt du capteur ou bien le mode auto nettoyage s'arrête automatiquement au bout de 3 minutes.

Indication de la capacité résiduelle de la batterie et désinfection thermique

Mettre l'eau chaude à disposition sur place ou tourner l'élément thermostatique sur la butée finale d'eau chaude. Pour démarrer la désinfection thermique et pour indiquer la capacité résiduelle de la batterie, maintenir le doigt sur la partie inférieure du capteur (le témoin reste allumé, puis clignote lentement, puis clignote rapidement). Retirer le doigt une fois que le témoin se met à clignoter rapidement. Le nombre de clignotements indique la capacité résiduelle de la batterie:

4 = Capacité résiduelle > 60%

3 = Capacité résiduelle > 40%

2 = Capacité résiduelle > 20%

1 = Capacité résiduelle < 20%

La désinfection thermique démarre une fois que la capacité résiduelle a été indiquée.



Lorsque la capacité résiduelle est indiquée, les mains ne doivent pas se trouver dans la plage de saisie des capteurs.

Si un objet est détecté pendant la désinfection thermique (écoulement d'eau chaude), l'écoulement d'eau s'arrête immédiatement et la robinetterie est bloquée (le témoin clignote).

Le blocage de la robinetterie se désactive automatiquement au bout de 3 minutes ou peut être désactivé préalablement (voir Quitter le mode auto nettoyage).

La capacité résiduelle de la batterie est toujours indiquée par 4 clignotements en fonctionnement sur le secteur.

Maintenance

Couper l'alimentation en eau et couper l'alimentation électrique.

Contrôler et nettoyer toutes les pièces, les remplacer le cas échéant.

I. Convertisseur, voir volets II et III

1. Desserrer la vis (G1) et démonter le cache de recouvrement (G), voir fig. [11].
2. Débrancher la fiche de raccordement entre le convertisseur et le système électronique, voir fig. [14].
3. Extraire la partie supérieure (B) du convertisseur de la partie inférieure et le remplacer.

Le montage s'effectue dans l'ordre inverse de la dépose.

II. Electrovanne, voir volets II et III

1. Desserrer la vis (G1) et démonter le cache de recouvrement (G), voir fig. [11].
2. Débrancher la fiche de raccordement entre l'électrovanne et le système électronique, voir fig. [15].
3. Dévisser et remplacer l'électrovanne (M) ou nettoyer le tamis (M1).

Le montage s'effectue dans l'ordre inverse de la dépose.

III. Dévisser et nettoyer le mousseur (13 951), voir volet I

Le montage s'effectue dans l'ordre inverse de la dépose.

IV. Cache de recouvrement avec le système électronique, voir volets II et III

1. Desserrer la vis (G1) et démonter le cache de recouvrement (G), voir fig. [11].
2. Desserrer la vis (F) et démonter le bec (E), voir fig. [16].
3. Débrancher la fiche de raccordement entre l'électrovanne et le système électronique, voir fig. [17].
4. Débrancher la fiche de raccordement entre le convertisseur et le système électronique.
5. Desserrer les vis et les rondelles (N) et démonter le boîtier (I).
6. Remplacer le cache de recouvrement (G) et le système électronique.

Le montage s'effectue dans l'ordre inverse de la dépose.

Élément thermostatique

(uniquement pour les boîtiers de montage mural 36 336).

I. Clapet anti-retour, voir volets II et III.

1. Desserrer la vis (G1) et démonter le cache de recouvrement (G), voir fig. [11].
2. Déposer le thermostat (O), voir fig. [18].
3. Retirer les tamis (P).
4. Dévisser le raccord fileté (Q) (filetage gauche).
5. Retirer l'écrou (R).
6. Dévisser le clapet anti-retour (S).

Le montage s'effectue dans l'ordre inverse de la dépose.

II. Élément thermostatique, voir volets II et III

1. Desserrer la vis (G1) et démonter le cache de recouvrement (G), voir fig. [11].
2. Dévisser la vis (J) et déposer le capot (K), voir fig. [19].
3. Dévisser l'élément thermostatique (T).

Le montage s'effectue dans l'ordre inverse de la dépose.

Pièces de rechange

Voir volet I (* = accessoires spéciaux)

Entretien

Les indications relatives à l'entretien de cette robinetterie figurent sur la notice jointe à l'emballage.

Pannes / Causes / Remèdes

Pannes	Causes	Remèdes
Pas d'écoulement d'eau	<ul style="list-style-type: none"> • Alimentation en eau coupée • Tamis bouché en amont de l'électrovanne • Electrovanne défectueuse • Pas de contact au niveau de la fiche de raccordement d'électrovanne • Pas de tension <ul style="list-style-type: none"> - Convertisseur défectueux - Pas de contact au niveau des fiches de raccordement - Alimentation électrique désactivé • Les mains ne sont pas dans le champ de détection • Mode auto nettoyage activé 	<ul style="list-style-type: none"> - Ouvrir les robinets/vannes d'arrêt. - Nettoyer le tamis - Remplacer l'électrovanne - Brancher les fiches de raccordement - Remplacer le convertisseur - Contrôler les fiches de raccordement - Mettre l'alimentation électrique sous tension - Placer les mains directement sous le bec - Quitter le mode auto nettoyage ou attendre 3 minutes
L'eau s'écoule et ne s'arrête plus	<ul style="list-style-type: none"> • Electrovanne défectueuse • Désinfection thermique active 	<ul style="list-style-type: none"> - Remplacer l'électrovanne - Patienter 3,5 ou 11 minutes
L'eau coule de manière intempestive	<ul style="list-style-type: none"> • Le réglage du champ de détection est trop large pour l'endroit en question • Rinçage automatique activé 	<ul style="list-style-type: none"> - Réduire la portée du capteur avec la télécommande (Accessoires spéciaux, réf. 36 206) - Patienter 1 à 10 minutes
Débit d'eau trop faible	<ul style="list-style-type: none"> • Mousseur bouché • Tamis situé dans l'électrovanne bouché • Tamis situé dans le flexible de raccordement/dans le thermostat bouché(s) • Alimentation en eau réduite 	<ul style="list-style-type: none"> - Nettoyer ou remplacer le mousseur - Nettoyer le tamis - Nettoyer ou remplacer les tamis - Contrôler les conduites d'alimentation, ouvrir les robinets d'arrêt et les robinets de barrage
Température de l'eau trop basse ou trop élevée (36 336 uniquement)	<ul style="list-style-type: none"> • Température mal réglée • Tamis encrassés ou clapet anti-retour défectueux 	<ul style="list-style-type: none"> - Régler la température - Remplacer les tamis et le clapet anti-retour

E

Informaciones relativas a la seguridad

- La instalación solo puede efectuarse en recintos protegidos contra las heladas.
- La fuente de alimentación conmutada es adecuada solo para ser utilizada dentro de recintos cerrados.
- En caso de daños en el cable de conexión exterior de la fuente de alimentación conmutada, este cable debe ser reemplazado por el fabricante o su servicio postventa o bien por otra persona igualmente cualificada con el fin de evitar riesgos.
- Utilizar solo repuestos y accesorios originales. El uso de piezas no originales conlleva la nulidad de la garantía y del marcado CE.

Datos técnicos

- Caudal para una presión de trabajo de 0,3 MPa (3 bares): aprox. 9 l/min
- Alimentación de tensión: 100-240 V CA 50-60 Hz/6,75 V CC
- Potencia: 2,4 W
- Desconexión de seguridad automática: 60 s (5 - 420 s ajustable)
- Tiempo de funcionamiento en inercia (0 - 10 s ajustable): 1 s
- Zona de recepción conforme a Kodak Gray Card, lado gris, 8 x 10", formato oblongo (ajuste de fábrica): aprox. 13cm

Datos de comprobación eléctrica

- Clase de software: A
- Clase de contaminación: 2
- Sobretensión transitoria: 2500 V
- Temperatura del ensayo de la dureza por bolas: 100 °C

La comprobación de la compatibilidad electromagnética (comprobación de emisión de interferencias) se ha llevado a cabo con la tensión nominal y la corriente nominal.

Funciones generales

- Desinfección térmica: activable
- Capacidad restante de la batería: verificable

Funciones del programa 1 (ajuste de fábrica)

- Modo de limpieza: activable
- Descarga automática: desactivada
- Tiempo de desinfección térmica: 3,5 min

A través de los sensores pueden seleccionarse otros programas preconfigurados.

Accesorio especial

Mediante el mando a distancia por infrarrojos (núm. de pedido: 36 206) pueden realizarse otros ajustes y seleccionarse funciones especiales.

Autorización y conformidad



Este producto cumple los requisitos de las Directivas de la UE correspondientes.

Las declaraciones de conformidad pueden ser solicitadas en la siguiente dirección:

GROHE Deutschland Vertriebs GmbH

Zur Porta 9

D-32457 Porta Westfalica

Instalación

Enlucir por completo la pared y alicatarla hasta la protección de la construcción en bruto.

1. Recortar el registro (A) a ras del alicatado, véase la página desplegable II, fig. [1].

¡Purgar a fondo el sistema de tuberías antes y después de la instalación (tener en cuenta EN 806)!

2. Encajar la parte superior (B) de la fuente de alimentación conmutada en la parte inferior (B1), véase la fig. [2].
3. Fijar el bastidor (C) con los tornillos (D) y las arandelas (D1), véase la fig. [3].
4. Fijar el caño (E) con el tornillo (F) a la placa de cobertura (G), véase la fig. [4].
5. Conectar el tubo flexible (H) a la carcasa (I), véase la fig. [5].
6. Establecer la conexión de enchufe entre la electrónica y la electroválvula, véase la fig. [6].
7. Establecer la conexión de enchufe la electrónica y la fuente de alimentación conmutada.

Abrir las llaves de paso del agua fría y del agua caliente y comprobar la estanqueidad de las conexiones.

Ajuste de la temperatura

(Solo en combinación con cajas para montaje empotrado en pared 36 336)

1. Desenroscar el tornillo (J) y retirar la tapa (K), véase la fig [7].
2. El termoelemento viene preajustado de fábrica a 38 °C. Girando el tornillo de ajuste (L) se regula la temperatura, véase la fig. [8].
3. Colocar la tapa (K) de nuevo y fijarla con el tornillo (J), véase la fig. [9].

Instalación de acabado

1. Enganchar la placa de cobertura (G) desde arriba en el marco (C) y fijarla con el tornillo (G1), véase la fig. [10].

Manejo

La electrónica por infrarrojos envía luz invisible en forma de impulsos.

Los sensores están ajustados de tal modo que al acercar las manos debajo del caño se libera la salida del agua.

Al retirar las manos de la zona de salida del agua, el flujo se detiene después de 1 segundo (ajuste de fábrica).

El alcance de los sensores depende de las características de reflexión del objeto que ha de detectarse.

Desconexión de seguridad automática

Después de transcurrir 60 segundos de detección permanente de un objeto, el sistema electrónico infrarrojo finalizará de forma automática la salida del agua.

Efectuar los ajustes

A través de la electrónica por infrarrojos pueden seleccionarse 7 programas preconfigurados. De fábrica viene ajustado el Programa 1.

Selección de programas	Desconexión breve*	Descarga automática**				Duración de la desinfección térmica
		Conectado / Desconectado	Intervalo de descarga	Duración de la descarga	Dependiente del uso/ independiente del uso	
Programa 1	Activo	Desconectado	-	-	-	3,5 min
Programa 2	Activo	Conectado	72 h	5 min	Dependiente del uso	3,5 min
Programa 3	Activo	Conectado	24 h	5 min	Independiente del uso	11 min
Programa 4	Activo	Conectado	72 h	10 min	Dependiente del uso	3,5 min
Programa 5	Activo	Conectado	72 h	1 min	Dependiente del uso	3,5 min
Programa 6	Inactivo	Desconectado	-	-	-	3,5 min
Programa 7	Inactivo	Conectado	72 h	5 min	Dependiente del uso	3,5 min

* Con la desconexión breve activada puede activarse el modo de limpieza. En el modo de limpieza no se inicia la descarga de agua durante 3 minutos aunque se detecte un objeto.

** La descarga automática sirve para garantizar la higiene del agua cuando la grifería no se utiliza durante un periodo de tiempo prolongado. Tras 24 horas (independiente del uso) o 72 horas tras la última utilización de la grifería (dependiente del uso) se realiza una descarga durante 1 o 5 o 10 minutos.

Indicación de seguridad:

En caso de estar activada la descarga automática, asegurar la salida libre del agua.

La grifería puede programarse con el mando a distancia (véase accesorios especiales, Núm. de pedido: 36 206) de forma individual.

Seleccionar el programa

La selección del programa se realiza a través de la sensórica de infrarrojos.

1. Activar el modo de ajuste:

Aflojar el tornillo (G1) y desmontar la placa cobertora (G), véase la fig. [11].

Interrumpir la alimentación de tensión de la electrónica y volverla a conectar tras 10 s, véase la página desplegable III, fig. [12]. Se activa el modo de ajuste durante 3 minutos.

2. Mantener un dedo sobre la zona inferior de los sensores, véase la fig. [13].

La lámpara de control (U) de los sensores de la grifería parpadea con rapidez:

3. Cuando se apague el testigo luminoso, retirar el dedo de los sensores. Se activa el modo de selección de programa.

4. Volver a mantener el dedo en la zona inferior de los sensores. Los programas se indican con grupos de parpadeos mediante el testigo luminoso. Los grupos van separados por una pausa.

5. Programas e indicaciones:

La indicación se inicia con el programa que está ajustado actualmente. El número de señales intermitentes se corresponde con los distintos programas:

1 = Programa 1

Pausa

2 = Programa 2

Pausa

...

7 = Programa 7

Pausa

Tras el grupo con 7 parpadeos se vuelve al principio del proceso.

1 = Programa 1

...

6. Seleccionar programa:

El programa se selecciona alejando el dedo de los sensores en la pausa siguiente al programa deseado. Tras retirar el dedo, se visualizan de nuevo los parpadeos correspondientes.

7. Puede volver a seleccionarse un nuevo programa en caso necesario antes de que transcurran 5 segundos. El modo de selección de programa finaliza automáticamente cuando tras 5 segundos después de la selección del programa no se mantiene el dedo sobre los sensores.

Iniciar el modo de limpieza

El modo de limpieza se activa manteniendo el dedo en la zona inferior de la zona de los sensores (el testigo luminoso se ilumina permanentemente, luego parpadea). Cuando se produzcan los parpadeos, retirar el dedo.

Finalizar el modo de limpieza

El modo de limpieza puede finalizarse antes de tiempo manteniendo el dedo de nuevo en la zona inferior de los sensores (el testigo parpadeante se ilumina permanentemente). Cuando se apague el testigo luminoso, retirar el dedo. Si no, el modo de limpieza finaliza automáticamente tras 3 minutos.

Señalización de la capacidad restante de la batería y realización de la desinfección térmica.

Poner agua caliente a disposición a pie de obra o girar el termoelemento contra el tope de agua caliente.

Para iniciar la desinfección térmica y señalar la capacidad restante de la batería, mantener el dedo en la zona inferior de los sensores (el testigo luminoso se ilumina permanentemente, luego parpadea lentamente, posteriormente parpadea rápidamente). Cuando se produzcan los parpadeos rápidos, retirar el dedo. La capacidad restante de la batería se señala mediante el número de los parpadeos como sigue:

4 = Capacidad restante > 60%

3 = Capacidad restante > 40%

2 = Capacidad restante > 20%

1 = Capacidad restante < 20%

Tras indicarse la capacidad restante, se inicia la desinfección térmica.



Durante la señalización de la capacidad restante de la batería deben retirarse las manos de la zona de detección de los sensores.

Si durante la desinfección térmica (salida de agua caliente) se detecta un objeto, se interrumpe inmediatamente la salida del agua y se bloquea la grifería (el testigo luminoso parpadea).

El bloqueo de la grifería finaliza automáticamente tras 3 minutos o puede finalizarse antes de tiempo (véase Finalizar el modo de limpieza).

Con alimentación de red, la capacidad restante de la batería siempre se indica con 4 parpadeos.

Mantenimiento

Cerrar la alimentación de agua y desconectar la alimentación de tensión.

Verificar todas las piezas, limpiarlas y cambiarlas en caso de necesidad.

I. Fuente de alimentación conmutada, véase la página desplegable II y III

1. Aflojar el tornillo (G1) y desmontar la placa cobertora (G), véase la fig. [11].
2. Separar la conexión de enchufe entre la fuente de alimentación conmutada y la electrónica, véase la fig. [14].
3. Separar la parte superior (B) de la fuente de alimentación conmutada de la parte inferior y sustituirla.

El montaje se efectúa en el orden inverso.

II. Electroválvula, véase la página desplegable II y III

1. Aflojar el tornillo (G1) y desmontar la placa cobertora (G), véase la fig. [11].
2. Separar la conexión de enchufe entre la electroválvula y la electrónica, véase la fig. [15].
3. Desenroscar la electroválvula (M) y sustituirla o limpiar el tamiz (M1).

El montaje se efectúa en el orden inverso.

III. Desenroscar y limpiar el Mousseur (13 951), véase la página desplegable I

El montaje se efectúa en el orden inverso.

IV. Placa de cobertura con electrónica, véase la página desplegable II y III

1. Aflojar el tornillo (G1) y desmontar la placa cobertora (G), véase la fig. [11].
2. Aflojar el tornillo (F) y desmontar el caño (E), véase la fig. [16].
3. Separar la conexión de enchufe entre la electroválvula y la electrónica, véase la fig. [17].
4. Separar la conexión de enchufe entre la fuente de alimentación conmutada y la electrónica.
5. Desenroscar los tornillos, retirar las arandelas (N) y desmontar la carcasa (I).
6. Sustituir la placa de cobertura (G) con la electrónica.

El montaje se efectúa en el orden inverso.

Termoelemento

(Solo en combinación con cajas para montaje empotrado en pared 36 336.)

I. Válvula antirretorno, véase la página desplegable II y III.

1. Aflojar el tornillo (G1) y desmontar la placa de cobertura (G), véase la fig. [11].
2. Desmontar el termostato (O), véase la fig. [18].
3. Retirar el tamiz (P).
4. Desenroscar la boquilla roscada (Q) (rosca a izquierdas).
5. Retirar la tuerca (R).
6. Desmontar la válvula antirretorno (S).

El montaje se efectúa en el orden inverso.

II. Termoelemento, véase la página desplegable II y III

1. Aflojar el tornillo (G1) y desmontar la placa de cobertura (G), véase la fig. [11].
2. Desenroscar el tornillo (J) y extraer la tapa (K), véase la fig [19].
3. Desenroscar el termoelemento (T).

El montaje se efectúa en el orden inverso.

Piezas de recambio

véase la página desplegable I (* = accesorios especiales)

Cuidados

Las indicaciones para los cuidados de esta grifería se encuentran en las instrucciones de conservación adjuntas.

Fallo / Causa / Remedio

Fallo	Causa	Remedio
El agua no sale	<ul style="list-style-type: none"> • Alimentación de agua interrumpida • Tamiz obstruido delante de la electroválvula • Electroválvula defectuosa • Conector de enchufe de la electroválvula sin contacto • No hay tensión <ul style="list-style-type: none"> - Fuente de alimentación conmutable defectuosa - Conexión de enchufe sin contacto - Alimentación de tensión desconectada • Las manos no están en la zona de detección • Modo de limpieza activo 	<ul style="list-style-type: none"> - Abrir llaves de cierre, bloqueos de seguridad - Limpiar el tamiz - Sustituir la electroválvula - Enchufar los conectores - Sustituir la fuente de alimentación conmutada - Verificar las conexiones de enchufe - Conectar la alimentación de tensión - Mantener las manos directamente debajo del caño - Finalizar el modo de limpieza o esperar 3 minutos
El agua sale continuamente	<ul style="list-style-type: none"> • Electroválvula defectuosa • Desinfección térmica activa 	<ul style="list-style-type: none"> - Sustituir la electroválvula - Esperar 3,5 - 11 minutos
El agua sale sin desearlo	<ul style="list-style-type: none"> • Zona de detección de los sensores ajustada de forma demasiado extensa para las condiciones locales • Descarga automática activa 	<ul style="list-style-type: none"> - Reducir el alcance con el mando a distancia (accesorio especial, núm. de pedido: 36 206) - Esperar 1 - 10 minutos
Caudal de agua insuficiente	<ul style="list-style-type: none"> • Mousseur sucio • Tamiz de la electroválvula sucio • Tamiz del tubo flexible de conexión / tamices del termostato sucios • Alimentación de agua reducida 	<ul style="list-style-type: none"> - Sustituir o limpiar el Mousseur - Limpiar el tamiz - Sustituir o limpiar los tamices - Verificar los conductos de alimentación, abrir las válvulas de cierre y los bloqueos de seguridad
Temperatura del agua demasiado alta o demasiado baja (Solo 36 336)	<ul style="list-style-type: none"> • Temperatura incorrectamente ajustada • Tamices sucios o válvula antirretorno defectuosa 	<ul style="list-style-type: none"> - Ajustar la temperatura - Sustituir los tamices y la válvula antirretorno



Informazioni sulla sicurezza

- L'installazione deve essere eseguita solo in ambienti al riparo dal gelo.
- L'alimentatore è adatto esclusivamente per l'uso in locali chiusi.
- Nel caso in cui la linea di collegamento dell'alimentazione fosse danneggiata, dovrà essere sostituita dal costruttore o dal relativo Servizio di Assistenza oppure da persona di pari qualifica per evitare qualsiasi pericolo.
- Impiegare solo pezzi di ricambio e accessori originali. L'utilizzo di altre parti comporta il decadimento della garanzia e del marchio CE.

Dati tecnici

- Portata con pressione idraulica a 0,3 MPa (3bar)
Pressione idraulica: ca. 9 l/min
- Alimentazione di tensione: 100-240 V AC 50-60 Hz/6,75 V DC
- Potenza: 2,4 W
- Disinserimento di sicurezza automatico: 60 s (regolabile 5 - 420 s)
- Tempo di funzionamento continuato (regolabile 0 - 10 s): 1 s
- Campo di ricezione con Kodak Gray Card, lato grigio, 8 x 10", formato trasversale (impostazione di fabbrica): ca. 13cm

Dati elettrici di prova

- Classe del software A
- Grado di inquinamento 2
- Tensione impulsiva di taratura 2500 V
- Temperatura di prova di durezza Brinell 100 °C

La prova per la compatibilità elettromagnetica (propagazione disturbi) è stata eseguita con tensione e con corrente di taratura.

Funzioni generali

- Disinfezione termica: attivabile
- Capacità batteria: rilevabile

Funzioni programma 1 (impostazione di fabbrica)

- Modalità di pulizia: attivabile
- Erogazione automatica: disattivata
- Tempo disinfezione termica: 3,5 min

Tramite i sensori possono essere selezionati altri programmi preimpostati.

Accessori speciali

Sul telecomando a infrarossi (numero di ordine: 36 206) possono essere effettuate ulteriori impostazioni e funzioni speciali.

Omologazione e conformità



Questo prodotto è conforme ai requisiti previsti dalle direttive UE in materia.

Per richiedere l'attestato di conformità rivolgersi al seguente indirizzo:

GROHE Deutschland Vertriebs GmbH
Zur Porta 9
D-32457 Porta Westfalica

Installazione

Rifinire la parete e applicare le piastrelle fino alla dima di montaggio.

1. Tagliare a filo delle piastrelle il vano di ispezione (A), vedere risvolto di copertina II, fig. [1].

Prima e dopo l'installazione, effettuare un lavaggio profondo del sistema delle tubature (osservare quanto previsto dalla normativa EN 806)

2. Togliere la protezione e inserire la testina (B) dell'alimentatore sulla base (B1), vedere fig. [2].
3. Fissare il telaio (C) con le viti (D) e le rondelle (D1), vedere fig. [3].
4. Fissare la bocca (E) alla piastra di copertura (G) con la vite (F), vedere fig. [4].
5. Allacciare il flessibile (H) all'alloggiamento (I), vedere fig. [5].
6. Creare il collegamento a spina tra l'elettronica e la valvola elettromagnetica, vedere la fig. [6].
7. Creare il collegamento a spina tra l'elettronica e l'alimentatore.

Aprire l'entrata dell'acqua fredda e calda e controllare la tenuta dei raccordi.

Regolazione della temperatura

(Solo con scatola da incasso a muro 36 336).

1. Allentare la vite (J) ed estrarre il cappuccio (K), vedere la fig. [7].
2. Il termoelemento è regolato di fabbrica a 38 °C. Ruotando la vite di regolazione (L) viene regolata la temperatura, vedere la fig. [8].
3. Rimontare il cappuccio (K) e fissarlo con la vite (J), vedere la fig. [9].

Installazione definitiva

1. Agganciare la piastra di copertura (G) dall'alto nel telaio (C) e fissare con la vite (G1), vedere fig. [10].

Funzionamento

L'elettronica a infrarossi emette una luce invisibile e a impulso. I sensori sono regolati in modo che, avvicinando le mani sotto la bocca, l'acqua inizia a scorrere.

Allontanando le mani dalla zona di erogazione, il flusso dell'acqua viene interrotto dopo 1 s (impostazione di fabbrica). La portata dei sensori dipende dalle proprietà di riflessione dell'oggetto da rilevare.

Disinserimento di sicurezza automatico

Dopo 60 s di rilevamento continuo di un oggetto, l'elettronica a infrarossi interrompe automaticamente il flusso dell'acqua.

Esecuzione delle regolazioni

Con l'elettronica a raggi infrarossi possono essere selezionati 7 programmi preimpostati. Il programma è impostato di fabbrica.

Selezione programma	Spegnimento breve*	Erogazione automatica**				Durata della disinfezione termica
		On/Off	Intervallo di lavaggio	Durata lavaggio	Dipendente dall'utilizzo/ indipendente dall'utilizzo	
Programma 1	Attivo	Off	-	-	-	3,5 min
Programma 2	Attivo	On	72 h	5 min	Dipendente dall'utilizzo	3,5 min
Programma 3	Attivo	On	24 h	5 min	Indipendente dall'utilizzo	11 min
Programma 4	Attivo	On	72 h	10 min	Dipendente dall'utilizzo	3,5 min
Programma 5	Attivo	On	72 h	1 min	Dipendente dall'utilizzo	3,5 min
Programma 6	Non attivo	Off	-	-	-	3,5 min
Programma 7	Non attivo	On	72 h	5 min	Dipendente dall'utilizzo	3,5 min

* Con "Spegnimento breve" inserito è possibile attivare la modalità di pulizia. Nella modalità di pulizia, nonostante il rilevamento di un oggetto, il flusso d'acqua non viene avviato per 3 minuti.

** L'erogazione automatica serve a garantire l'igiene dell'acqua in caso di non utilizzo prolungato del rubinetto. Dopo 24 ore (indipendentemente dall'utilizzo) o 72 ore dall'ultimo impiego del rubinetto (a seconda dell'utilizzo) viene effettuato un risciacquo con durata di 1, 5 o 10 minuti.

Indicazione per la sicurezza:

Per l'erogazione automatica attivata verificare che lo scarico dell'acqua sia libero.

Il rubinetto può essere programmato individualmente con il telecomando (vedere accessori speciali, n. ordine: 36 206).

Selezione del programma

Il programma viene selezionato tramite i sensori a infrarossi.

1. Attivazione della funzione di regolazione:

Allentare la vite (G1) e smontare la piastra di copertura (G), vedere la fig. [11].

Interrompere l'alimentazione di tensione dell'elettronica e ripristinarla dopo 10 s, vedere risvolto di copertina III, fig. [12]. La funzione di regolazione è attiva per 3 minuti.

2. Tenere premuto il dito sulla zona inferiore dei sensori, vedere la fig. [13].

La spia luminosa (U) nei sensori lampeggia rapidamente.

3. Dopo aver spento la spia luminosa allontanare il dito dai sensori: La modalità di selezione programma è attivata.

4. Tenere nuovamente premuto il dito sulla zona inferiore dei sensori.

I programmi vengono nuovamente visualizzati tramite gruppi di lampeggi sulla spia luminosa. I gruppi sono separati da una pausa.

5. Programmi e indicazione:

L'indicazione parte col programma attualmente impostato. La quantità di lampeggi corrisponde ai singoli programmi:

1 = Programma 1

Pausa

2 = Programma 2

Pausa

...

7 = Programma 7

Pausa

Dopo il gruppo di 7 lampeggi il flusso parte nuovamente daccapo.

1 = Programma 1

...

6. Selezione di un programma:

Il programma viene selezionato allontanando il dito dai sensori nella pausa dopo il programma desiderato. Dopo aver allontanato il dito compariranno nuovamente i relativi lampeggi.

7. Se necessario, è possibile regolare un nuovo programma entro i successivi 5 s. La modalità di selezione programma termina automaticamente quando, 5 s dopo aver selezionato il programma, non si tiene più il dito sui sensori.

Avviamento della modalità di pulizia

Il modo di pulizia viene attivato tenendo il dito premuto sulla zona inferiore dei sensori (la spia di controllo resta accesa in modo continuo e poi lampeggia). All'inserimento del lampeggio allontanare il dito.

Termine della modalità di pulizia

La modalità di pulizia può essere arrestata anticipatamente tenendo nuovamente il dito sulla zona inferiore dei sensori (si passa dal lampeggio alla luce continua). Dopo lo spegnimento della spia di controllo allontanare il dito o la modalità di pulizia termina automaticamente dopo 3 minuti.

Segnalazione della capacità residua della batteria ed esecuzione della disinfezione termica.

Preparare l'acqua calda in loco oppure ruotare il termoelemento fino all'arresto finale acqua calda. Per avviare la disinfezione termica e segnalare la capacità residua della batteria, tenere il dito sulla zona inferiore dei sensori (la spia di controllo si accende in modo continuo e poi lampeggia prima lentamente e poi velocemente). All'inserimento del lampeggio veloce allontanare il dito. La capacità residua della batteria viene segnalata dalla quantità di lampeggi come segue:

4 = Capacità residua > 60%

3 = Capacità residua > 40%

2 = Capacità residua > 20%

1 = Capacità residua < 20%

La disinfezione termica parte dopo la segnalazione della capacità residua.



Durante la segnalazione della capacità residua della batteria tenere le mani lontano dalla zona di rilevamento dei sensori.

Se viene rilevato un oggetto durante la disinfezione termica (scorrimento acqua calda), l'acqua smette di fluire subito e il rubinetto viene bloccato (la spia di controllo segnala il problema con dei lampeggi).

Il blocco del rubinetto termina automaticamente dopo 3 minuti o può essere eliminato prima (vedere Termine della modalità di pulizia).

La capacità residua della batteria nel funzionamento a rete viene sempre segnalata da 4 lampeggi.

Manutenzione

Chiudere l'erogazione dell'acqua ed inserire l'alimentazione di tensione.

Controllare, pulire ed eventualmente sostituire tutti i pezzi.

I. Alimentatore, vedere risolto di copertina II e III

1. Allentare la vite (G1) e smontare la piastra di copertura (G), vedere la fig. [11].
2. Separare il connettore tra l'alimentatore e l'elettronica, vedere la fig. [14].
3. Estrarre dalla base e sostituire la testina (B) dell'alimentatore.

Eeguire il rimontaggio in ordine inverso.

II. Valvola elettromagnetica, vedere risolto di copertina II e III

1. Allentare la vite (G1) e smontare la piastra di copertura (G), vedere la fig. [11].
2. Separare il connettore tra la valvola elettromagnetica e l'elettronica, vedere la fig. [15].
3. Svitare la valvola elettromagnetica (M) e sostituirla, o pulire il filtro (M1).

Eeguire il rimontaggio in ordine inverso.

III. Svitare il mousser (13 951) e pulirlo, vedere il risolto di copertina I.

Eeguire il rimontaggio in ordine inverso.

IV. Piastra di copertura con elettronica, vedere risolto di copertina II e III

1. Allentare la vite (G1) e smontare la piastra di copertura (G), vedere la fig. [11].
2. Allentare la vite (F) e smontare la bocca (E), vedere la fig. [16].
3. Separare il connettore tra la valvola elettromagnetica e l'elettronica, vedere la fig. [17].
4. Scollegare il connettore tra alimentatore ed elettronica.
5. Svitare le viti e le rondelle (N) e smontare l'alloggiamento (I).
6. Sostituire la piastra di copertura (G) con elettronica.

Eeguire il rimontaggio in ordine inverso.

Termoelemento

(Solo con scatola da incasso a muro 36 336.)

I. Dispositivo anti-riflusso, vedere il risolto di copertina II e III.

1. Allentare la vite (G1) e smontare la piastra di copertura (G), vedere la fig. [11].
2. Smontare il termostatico (O), vedere la fig. [18].
3. Estrarre il filtro (P).
4. Svitare il nipplo (Q) (filettatura sinistrosa).
5. Togliere il dado (R).
6. Smontare il dispositivo anti-riflusso (S).

Eeguire il rimontaggio in ordine inverso.

II. Termoelemento, vedere il risolto di copertina II e III

1. Allentare la vite (G1) e smontare la piastra di copertura (G), vedere la fig. [11].
2. Allentare la vite (J) ed estrarre il cappuccio (K), vedere la fig. [19].
3. Svitare ed estrarre il termoelemento (T).

Eeguire il rimontaggio in ordine inverso.

Pezzi di ricambio

vedere il risolto di copertina I (* = accessori speciali).

Manutenzione ordinaria

Le istruzioni per la manutenzione ordinaria del presente rubinetto sono riportate nei fogli acclusi.

Guasto / Causa / Rimedio

Guasto	Causa	Rimedio
L'acqua non scorre	<ul style="list-style-type: none"> • Alimentazione acqua interrotta • Filtro a monte della valvola elettromagnetica ostruito • Valvola elettromagnetica difettosa • Connettore della valvola elettromagnetica senza contatto • Mancanza tensione <ul style="list-style-type: none"> - Alimentatore difettoso - Connettore senza contatto - Tensione di alimentazione disinserito • Non mettere le mani nella zona di rilevamento • Modalità di pulizia attiva 	<ul style="list-style-type: none"> - Valvole di intercettazione, aprire le valvole d'intercettazione - Pulire il filtro - Sostituire la valvola elettromagnetica - Collegare il connettore - Sostituire l'alimentatore. - Controllare i collegamenti a spina - Inserire l'alimentazione elettrica - Tenere le mani direttamente sotto la bocca - Terminare la modalità di pulizia oppure attendere 3 minuti
Erogazione continua	<ul style="list-style-type: none"> • Valvola elettromagnetica difettosa • Disinfezione termica attivata 	<ul style="list-style-type: none"> - Sostituire la valvola elettromagnetica - Attendere 3, 5 o 11 minuti
Erogazione senza impulso	<ul style="list-style-type: none"> • Regolazione campo di controllo sensori troppo ampia rispetto alle condizioni locali • Erogazione automatica attivata 	<ul style="list-style-type: none"> - Ridurre la portata con il telecomando (accessorio speciale, n. di ordine: 36 206) - Attendere 1 – 10 minuti
Erogazione acqua troppo scarsa	<ul style="list-style-type: none"> • Mousseur intasato • Filtro della valvola elettromagnetica sporco • Filtro del flessibile di raccordo / filtro del termostatico sporco • Entrata dell'acqua intasata 	<ul style="list-style-type: none"> - Sostituire o pulire il mousseur - Pulire il filtro - Pulire o sostituire i filtri - Controllare le linee d'alimentazione, aprire le valvole d'intercettazione
Temperatura dell'acqua troppo alta o bassa (Solo 36 336)	<ul style="list-style-type: none"> • Temperatura regolata in modo sbagliato • Filtri imbrattati oppure dispositivo anti-riflusso difettoso 	<ul style="list-style-type: none"> - Regolare la temperatura - Sostituire il filtro e il dispositivo anti-riflusso



Informatie m.b.t. de veiligheid

- Deze installatie mag alleen in een vorstvrije ruimte worden geplaatst.
- De schakelende voeding is uitsluitend geschikt voor gebruik in gesloten ruimtes.
- Bij een beschadigde aansluitkabel aan de buitenkant van de schakelende voeding moet deze door de fabrikant of de klantenservice of door hiervoor geschoold personeel worden vervangen om gevaren te voorkomen.
- Er mogen uitsluitend originele reserveonderdelen en accessoires worden gebruikt. Bij het gebruik van andere onderdelen gelden de garantie en het CE-keurmerk niet meer.

Technische gegevens

- Capaciteit bij 0,3 MPa (3 bar) stromingsdruk: ca. 9 l/min.
- Voeding: 100-240 V AC 50-60 Hz/6,75 V DC
- Vermogen: 2,4 W
- Automatische veiligheidsuitschakeling: 60 sec. (5 - 420 sec. instelbaar)
- Nalooptijd (0 - 10 sec. instelbaar): 1 sec.
- Ontvangstbereik volgens Kodak Gray Card, grijze kant, 8 x 10", dwarsformaat (instelling af fabriek): ca. 13cm

Elektrische testgegevens

- Softwareklasse A
- Verontreinigingsgraad 2
- Bemeten stootspanning 2500 V
- Temperatuur van de kogeldrukttest 100 °C

De test van de elektromagnetische verdraagbaarheid (storingstest) werd uitgevoerd met de bemeten spanning en de bemeten stroom.

Algemene functies

- Thermische desinfectie: activeerbaar
- Restcapaciteit van batterij: opvraagbaar

Functies programma 1 (instelling af fabriek)

- Reinigingsmodus: activeerbaar
- Automatische spoeling: deactief
- Duur van de thermische desinfectie: 3,5 min.

Via de sensoren kunnen andere voorkeuzeprogramma's worden gekozen.

Speciaal toebehoren

Via de infraroodafstandsbediening (bestelnr. 36 206) zijn andere instellingen en speciale functies mogelijk.

Goedkeuring en conformiteit



Dit product voldoet aan de voorwaarden van de betreffende EU-richtlijnen.

De conformiteitsverklaringen kunnen op het volgende adres worden aangevraagd:

GROHE Deutschland Vertriebs GmbH

Zur Porta 9

D-32457 Porta Westfalica

Installeren

Bepleister de muur en breng tegels aan tot tegen de beschermkap.

1. Snijd inspectieschacht (A) af ter hoogte van het tegelwerk, zie uitvouwbaar blad II, afb. [1].

Leidingenvóóren nahetinstalleren grondigspoelen (EN 806 in acht nemen)!

2. Bovenstuk (B) van de schakelende voeding op het onderstuk (B1) aanbrengen, zie afb. [2].
3. Bevestig het frame (C) met schroeven (D) en ringen (D1), zie afb. [3].
4. Bevestig de uitloop (E) met de schroef (F) op de afdekplaat (G), zie afb. [4].
5. Slang (H) aan behuizing (I) aansluiten, zie afb. [5].
6. Breng de stekerverbinding tot stand tussen elektronica en magneetventiel, zie afb. [6].
7. Breng de stekkeraansluiting tot stand tussen elektronica en schakelende voeding.

Open de koud- en warmwatertoevoer en controleer de aansluitingen op eventuele lekkages.

Temperatuur instellen

(Alleen in combinatie met inbouwdoos 36 336)

1. Schroef (J) losschroeven en kap (K) verwijderen, zie afb. [7].
2. Het thermo-element is af fabriek ingesteld op 38 °C. U kunt de temperatuur regelen door aan de stelschroef (L) te draaien, zie afb. [8].
3. Plaats de kap (K) weer en zet deze met de schroef (J) vast, zie afb. [9].

Eindassemblage

1. Hang de afdekplaat (G) van bovenaf in het frame (C) en bevestig deze met schroef (G1), zie afb. [10].

Bediening

De infrarodelektronica straalt onzichtbaar, gepulseerd licht uit. De sensoren zijn zodanig ingesteld dat de waterloop wordt geactiveerd als u uw handen dicht onder de uitloop houdt. Haalt u uw handen van de uitloop weg, dan stopt de waterloop na 1 sec. (instelling af fabriek).

Het bereik van de sensoren is afhankelijk van de reflectie van het voorwerp dat moet worden gedetecteerd.

Automatische veiligheidsuitschakeling

Nadat een voorwerp gedurende 60 sec. is gedetecteerd, beëindigt de infrarodelektronica automatisch de waterloop.

Instellingen configureren

Bij de infrarodelektronica kunnen 7 voorkeuzeprogramma's worden gekozen. Af fabriek is programma 1 ingesteld.

Programmakeuze	Kort uit*	Automatische spoeling**				Duur van de thermische desinfectie
		Aan/uit	Spoelinterval	Spoelduur	Gebruiksspecifiek/nietgebruiksspecifiek	
Programma 1	Actief	Uit	-	-	-	3,5 min.
Programma 2	Actief	Aan	72 uur	5 min.	Gebruiksspecifiek	3,5 min.
Programma 3	Actief	Aan	24 uur	5 min.	Niet gebruiksspecifiek	11 min.
Programma 4	Actief	Aan	72 uur	10 min.	Gebruiksspecifiek	3,5 min.
Programma 5	Actief	Aan	72 uur	1 min.	Gebruiksspecifiek	3,5 min.
Programma 6	Inactief	Uit	-	-	-	3,5 min.
Programma 7	Inactief	Aan	72 uur	5 min.	Gebruiksspecifiek	3,5 min.

* Bij geactiveerde Kort uit kan de reinigingsmodus worden geactiveerd. In de reinigingsmodus wordt gedurende 3 minuten ondanks objectdetectie geen waterloop gestart.

** De automatische spoeling dient voor de hygiëne van het water als de kraan gedurende een lange periode niet wordt gebruikt. Na 24 uur (niet gebruiksspecifiek) of 72 uur na het laatste gebruik van de kraan (gebruiksspecifiek) volgt een spoeling gedurende 1 of 5 of 10 minuten.

Aanwijzing m.b.t. de veiligheid:

Zorg bij een geactiveerde automatische spoeling voor een vrije afvoer.

De kraan kan met de afstandsbediening (zie Speciaal toebehoren bestelnr.: 36 206) individueel worden geprogrammeerd.

Programma kiezen

Het programma wordt via de infraroodsensoren gekozen.

1. Instelmodus activeren:

Draai schroef (G1) los en demonteer afdekplaat (G), zie afb. [11].

Onderbreek de voeding van de elektronica en sluit deze na 10 sec. weer aan, zie uitvouwbaar blad III, afb. [12]. De instelmodus is gedurende 3 minuten actief.

2. Vinger onder op de sensoren houden, zie afb. [13].

Het controlelampje (U) in de sensoren knippert snel.

3. Vinger na het doven van het controlelampje van de sensoren halen. De programmakeuzemodus is geactiveerd.

4. Vinger weer onder op de sensoren houden.

De programma's worden door groepen van knippertekens via het controlelampje in de sensoren aangegeven. De groepen zijn gescheiden door een pauze.

5. Programma's en aanduiding:

De aanduiding start met het momenteel ingestelde programma. Het aantal knippertekens geeft de betreffende programma's aan:

1 = programma 1

Pauze

2 = programma 2

Pauze

...

7 = programma 7

Pauze

Na de groep met 7 knippertekens begint de doorloop weer vooraan.

1 = programma 1

...

6. Programma kiezen:

Het programma wordt gekozen door de vinger in de pauze na het gewenste programma van de sensoren te halen.

Na het weghalen van de vinger verschijnen de betreffende knippertekens weer.

7. Een nieuw programma kan indien gewenst gedurende de volgende 5 sec. worden gekozen. De programmakeuzemodus is automatisch afgesloten als de vinger 5 sec. na het kiezen van een programma niet meer op de sensoren wordt gehouden.

Reinigingsmodus starten

De reinigingsmodus wordt geactiveerd door de vinger onder op de sensoren te houden (controlelampje brandt eerst continu, gaat dan knipperen). Vinger bij het begin van het knipperen wegnemen.

Reinigingsmodus afsluiten

De reinigingsmodus kan voortijdig worden afgesloten door de vinger opnieuw onder op de sensoren te houden (knipperen gaat over in continu branden). Vinger na het doven van het controlelampje wegnemen of de reinigingsmodus eindigt automatisch na 3 minuten.

Signalering van de restcapaciteit van de batterijen uitvoering van de thermische desinfectie

Warm water op locatie beschikbaar maken of thermo-element tot aan de warmwatereindaanslag draaien.

Thermische desinfectie starten en restcapaciteit van accu signaleren door de vinger onder op de sensoren te houden (controlelampje brandt eerst continu, gaat dan langzaam en vervolgens snel knipperen). Vinger bij het begin van het snel knipperen wegnemen. De restcapaciteit van de accu wordt door het aantal knippertekens als volgt gesignaleerd:

4 = restcapaciteit > 60%

3 = restcapaciteit > 40%

2 = restcapaciteit > 20%

1 = restcapaciteit < 20%

Na het uitvoeren van de restcapaciteit start de thermische desinfectie.



Tijdens het signaleren van de restcapaciteit van de batterij moeten de handen uit het detectiebereik van de sensoren worden gehaald.

Wanneer er tijdens de thermische desinfectie (doorloop met warm water) een object wordt gedetecteerd, stopt de doorloop direct en wordt de kraan geblokkeerd (controlelampjes knipperen).

De kraanblokkering eindigt automatisch na 3 minuten of kan voortijdig worden beëindigd (zie Reinigingsmodus afsluiten).

De restcapaciteit van de accu wordt bij netvoeding altijd met 4 knippertekens aangegeven.

Onderhoud

Sluit de watertoevoer af en schakel de voeding uit.

Controleer alle onderdelen, reinig en vervang deze indien nodig.

I. Schakelende voeding, zie uitvouwbaar blad II en III

1. Draai schroef (G1) los en demonteer afdekplaat (G), zie afb. [11].
2. Trek de stekkerverbinding tussen de schakelende voeding en de elektronica los, zie afb. [14].
3. Bovenstuk (B) van de schakelende voeding van het onderstuk aftrekken en vervangen.

De onderdelen worden in omgekeerde volgorde gemonteerd.

II. Magneetventiel, zie uitvouwbaar blad II en III

1. Draai schroef (G1) los en demonteer afdekplaat (G), zie afb. [11].
2. Trek de stekkerverbinding tussen het magneetventiel en de elektronica los, zie afb. [15].
3. Schroef het magneetventiel (M) los en vervang dit, of reinig de zeef (M1).

De onderdelen worden in omgekeerde volgorde gemonteerd.

III. Schroef de mousseur (13 951) los en reinig deze, zie uitvouwbaar blad I

De onderdelen worden in omgekeerde volgorde gemonteerd.

IV. Afdekplaat met elektronica, zie uitvouwbaar blad II en III

1. Draai schroef (G1) los en demonteer afdekplaat (G), zie afb. [11].
2. Draai schroef (F) los en demonteer uitloop (E), zie afb. [16].
3. Trek de stekkerverbinding tussen het magneetventiel en de elektronica los, zie afb. [17].
4. Koppel de stekkeraansluiting los tussen schakelende voeding en elektronica.
5. Schroeven en ringen (N) verwijderen behuizing (I) demonteren.
6. Afdekplaat (G) met elektronica vervangen.

De onderdelen worden in omgekeerde volgorde gemonteerd.

Thermo-element

(Alleen in combinatie met inbouwdoos 36 336.)

I. Terugslagklep, zie uitvouwbaar blad II en III

1. Draai schroef (G1) los en demonteer afdekplaat (G), zie afb. [11].
2. Demonteer de thermostaat (O), zie afb. [18].
3. Verwijder de zeef (P).
4. Schroef de nippel (Q) eraf (linkse schroefdraad).
5. Verwijder de moer (R).
6. Bouw de terugslagklep (S) uit.

De onderdelen worden in omgekeerde volgorde gemonteerd.

II. Thermo-element, zie uitvouwbaar blad II en III

1. Draai schroef (G1) los en demonteer afdekplaat (G), zie afb. [11].
2. Schroef (J) losschroeven en kap (K) verwijderen, zie afb. [19].
3. Schroef het thermo-element (T) los.

De onderdelen worden in omgekeerde volgorde gemonteerd.

Reserveonderdelen

zie uitvouwbaar blad I (* = speciale toebehoren)

Reiniging

De aanwijzingen voor de reiniging van deze kraan vindt u in het bijgaande onderhoudsvoorschrift.

Storing / Oorzaak / Oplossing

Storing	Oorzaak	Oplossing
Water stroomt niet	<ul style="list-style-type: none"> • Watertoevoer onderbroken • Zeef vóór magneetventiel verstopt • Magneetventiel defect • Aansluitstekker van magneetventiel heeft geen contact • Geen spanning <ul style="list-style-type: none"> - Schakelende voeding defect - Aansluitstekker heeft geen contact - Voeding uitgeschakeld • Handen niet in het detectiebereik • Reinigingsmodus actief 	<ul style="list-style-type: none"> - Afsluitkleppen, voorafsluiters openen - Zeef reinigen - Magneetventiel vervangen - Stekkerverbinding in elkaar steken - Schakelende voeding vervangen - Stekkerverbindingen controleren - Schakel de voeding in - Handen vlak onder de uitloop houden - Reinigingsmodus afsluiten of 3 minuten wachten
Water stroomt continu	<ul style="list-style-type: none"> • Magneetventiel defect • Thermische desinfectie actief 	<ul style="list-style-type: none"> - Magneetventiel vervangen - 3,5 of 11 minuten wachten
Water stroomt ongewild	<ul style="list-style-type: none"> • Detectiebereik van de sensoren is voor de plaatselijke omstandigheden te groot ingesteld • Automatische spoeling actief 	<ul style="list-style-type: none"> - Bereik met afstandsbediening (speciaal toebehoren, bestelnr.: 36 206) reduceren - 1 - 10 minuten wachten
Te weinig water	<ul style="list-style-type: none"> • Mousseur vervuild • Zeef in magneetventiel vervuild • Zeef in de aansluitslang/zeven in de thermostaat vervuild • Verminderde watertoevoer 	<ul style="list-style-type: none"> - Mousseur vervangen of reinigen - Zeef reinigen - Zeven vervangen of reinigen - Controleer de toevoertleidingen en open de afsluitkleppen en voorafsluiters
Watertemperatuur te hoog of te laag (alleen 36 336)	<ul style="list-style-type: none"> • Temperatuur fout afgesteld • Zeef verontreinigd of terugslagklep defect 	<ul style="list-style-type: none"> - Temperatuur instellen - Zeven en terugslagkleppen vervangen

S

Säkerhetsinformation

- Installationen får bara genomföras i frostfria utrymmen.
- Kopplingsnätdelen är bara lämplig för användning i stängda utrymmen.
- Om kopplingsnätdelen har en skadad yttre anslutningsledning måste den bytas ut av tillverkaren eller kundtjänst eller en liknande kvalificerad person, för att undvika personsador.
- Använd endast original reservdelar och tillbehör. Användningen av andra delar medför att garantin och CE-märkningen inte längre gäller.

Tekniska data

- Genomflöde vid 0,3 MPa (3 bar) flödestryck: ca 9 l/min
- Spänningsförsörjning: 100–240 V AC 50–60 Hz/6,75 V DC
- Effekt: 2,4 W
- Automatisk säkerhetsfrånkoppling: 60 sek. (kan ställas in på 5–420 sek.)
- Efterriningsstid (kan ställas in på 0–10 sek.): 1 sek.
- Mottagningsområde med Kodak Gray Card, grå sida, 8 x 10", tvärformat (fabriksinställt): ca 13cm

Elektriska kontrolldata

- Software-klass A
- Föroreningsgrad 2
- Mätspänning 2500 V
- Temperatur för kultrycks kontroll 100 °C

Kontrollen av den elektromagnetiska känsligheten (störkontroll) genomfördes med mätspänningen och mätströmmen.

Allmänna funktioner

- Termisk desinfektion: kan aktiveras
- Batteriets restkapacitet: kan kontrolleras

Funktioner program 1 (fabriksinställning)

- Rengöringsmode: kan aktiveras
- Automatisk spolning: deaktiv
- Termisk desinfektionstid: 3,5 min.

Ytterligare förinställda program kan väljas via sensorerna.

Extra tillbehör

Ytterligare inställningar kan genomföras och specialfunktioner kan väljas via infraröd-fjärrkontrollen (best.-nr: 36 206).

Tillstånd och konformitet



Denna produkt motsvarar kraven för de aktuella EU-riktlinjerna.

Godkännandeförklaringen kan beställas på följande adress:

GROHE Deutschland Vertriebs GmbH

Zur Porta 9

D-32457 Porta Westfalica

Installation

Putsa färdigt väggen och kakla fram till skyddet.

1. Skär av revisionsschaktet (A) jämnt med kaklet, se utvikningssida II, fig. [1].

Spola rörledningssystemet noggrant före och efter installationen (beakta EN 806)!

2. Fäst kopplingsnätdelens överdel (B) på underdelen (B1), se fig. [2].
3. Fäst ramen (C) med skruvarna (D) och brickorna (D1), se fig. [3].
4. Fäst utloppet (E) på täckplattan (G) med skruven (F), se fig. [4].
5. Anslut slangen (H) till huset (I), se fig. [5].
6. Anslut kontaktanslutningen mellan elektroniken och magnetventilen, se fig. [6].
7. Anslut kontaktanslutningen mellan elektroniken och kopplingsnätdelen.

Öppna kallvatten- och varmvattentillförseln, och kontrollera anslutningarnas täthet.

Ställa in temperatur

(Bara i kombination med väggmonteringsbehållaren 36 336.)

1. Lossa skruven (J) och ta bort hylsan (K), se fig. [7].
2. Termoelement är inställt på 38 °C från fabriken. Du kan justera temperaturen genom att vrida på inställningsskruven (L), se fig. [8].
3. Placera hylsan (K) igen och fixera den med skruven (J), se fig. [9].

Färdiginstallation

1. Fäst täckplattan (G) uppifrån i ramen (C) och fäst den med skruven (G1), se fig. [10].

Betjäning

Infraröd-elektroniken skickar ut osynligt, pulserande ljus.

Sensorerna är inställda så att vattenflödet aktiveras när händerna närmar sig under utloppet.

När händerna lämnar utloppsområdet stängs vattenflödet av efter 1 sek. (fabriksinställning).

Sensorräckvidden är beroende av reflexionsegenskaperna på objektet som närmar sig.

Automatisk säkerhetsfrånkoppling

Efter 60 sek. av permanent identifiering av ett objekt stänger infraröd-elektroniken av vattenflödet automatiskt.

Inställningar

7 förinställda program kan väljas vid infraröd-elektronik. Program 1 har ställts in i produktionen.

Programval	Kortvarig avst.*	Automatisk spolning**				Tidförtermisk desinfektion
		PÅ/AV	Spolningsintervall	Spoltid	Användningsberoende/ användningsoberoende	
Program 1	aktiv	av	-	-	-	3,5 min.
Program 2	aktiv	på	72 h	5 min.	användningsberoende	3,5 min.
Program 3	aktiv	på	24 h	5 min.	användningsoberoende	11 min.
Program 4	aktiv	på	72 h	10 min.	användningsberoende	3,5 min.
Program 5	aktiv	på	72 h	1 min.	användningsberoende	3,5 min.
Program 6	inaktiv	av	-	-	-	3,5 min.
Program 7	inaktiv	på	72 h	5 min.	användningsberoende	3,5 min.

* Rengöringsmode kan aktiveras vid aktiverad kortvarig avst.*. I rengöringsmode börjar vattnet inte rinna förrän efter 3 minuter trots identifiering av ett objekt.

** Den automatiska spolningen garanterar vattenhygien om blandaren inte används under en längre tid. Efter 24 timmar (användningsoberoende) eller efter 72 timmar efter den sista användningen av blandaren (användningsberoende) sker en spolning i 1, 5 eller 10 minuter.

Säkerhetsanvisning:

Vid aktiverad automatisk spolning måste fritt avlopp garanteras.

Blandaren kan programmeras individuellt med fjärrkontrollen (se Extra tillbehör, best.-nr: 36 206).

Programval

Programvalet sker via infraröda sensorer.

1. Aktivera inställningsmode:

Lossa skruven (G1) och demontera täckplattan (G), se fig. [11].

Koppla bort elektronikens spänningsförsörjning och anslut igen efter 10 sek., se utvikningssida III, fig. [12].
Inställningsmode är aktivt i 3 minuter.

2. Håll ett finger mot sensorernas nedre område, se fig. [13]. Kontrolllampan (U) i sensorerna blinkar snabbt.

3. Ta bort fingret från sensorerna när kontrolllampan slocknar. Programvalmode är aktiverat.

4. Håll fingret på nytt mot sensorernas nedre område. Programmen visas via kontrolllampan med blinkningar gruppvis. Grupperna skiljs åt med en paus.

5. Program och indikering:

Indikeringen startar med det för tillfället inställda programmet. Antalet blinkningar motsvarar de enskilda programmen:

1 = program 1

paus

2 = program 2

paus

...

7 = program 7

paus

Efter gruppen med 7 blinkningar börjar det om från början.

1 = program 1

...

6. Välja program:

Programmet väljs genom att fingret tas bort från sensorerna i pausen efter det önskade programmet. Efter att fingret har tagits bort visas motsvarande blinkningar på nytt.

7. Ett nytt program kan vid behov väljas inom 5 sek.

Programvalmode avslutas automatiskt om fingret inte längre hålls mot sensorerna efter 5 sek. efter programvalet.

Starta rengöringsmode

Rengöringsmode aktiveras genom att fingret hålls mot sensorernas nedre område (kontrolllampan lyser permanent, därefter börjar blinkningarna). Ta bort fingret när blinkningarna börjar.

Avsluta rengöringsmode

Rengöringsmode kan avslutas i förtid genom att fingret på nytt hålls mot sensorernas nedre område (blinkningarna upphör och kontrolllampan lyser permanent). Ta bort fingret när kontrolllampan slocknar eller rengöringsmode avslutas automatiskt efter 3 minuter.

Blinksignal för batteriets restkapacitet och genomföring av termisk desinfektion

Koppla in varmvattnet eller vrid termoelementet till varmvattenändanslaget.

Håll fingret mot sensorernas nedre område (kontrolllampan lyser permanent, sedan börjar långsamma blinkningar, därefter snabba blinkningar) för att starta den termiska desinfektionen och blinksignalerna för batteriets restkapacitet. Ta bort fingret när de snabba blinkningarna börjar. Batteriets restkapacitet visas med antalet blinkningar enligt följande:

4 = restkapacitet > 60 %

3 = restkapacitet > 40 %

2 = restkapacitet > 20 %

1 = restkapacitet < 20 %

Den termiska desinfektionen startar efter visningen av restkapaciteten.



Under tiden som batteriets restkapacitet visas måste händerna tas bort ur sensorernas mottagningsområde.

Om ett objekt identifieras under den termiska desinfektionen (varmvattenutlopp) slutar vattnet rinna direkt och blandaren spärras (kontrolllampan blinkar).

Blandarspärningen avslutas automatiskt efter 3 minuter eller kan avslutas i förtid (se Avsluta rengöringsmode).

Batteriets restkapacitet visas alltid med 4 blinkningar vid anslutet nät.

Underhåll

Stäng av vattentillförseln och koppla från spänningsförsörjningen.

Kontrollera och rengör alla delar, byt vid behov.

I. Kopplingsnättdel, se utvikningssida II och III

1. Lossa skruven (G1) och demontera täckplattan (G), se fig. [11].
2. Lossa kontaktanslutningen mellan kopplingsnättdelen och elektroniken, se fig. [14].
3. Dra loss kopplingsnättdelens överdel (B) från underdelen och byt ut den.

Monteringen sker i omvänd ordningsföljd.

II. Magnetventil, se utvikningssida II och III

1. Lossa skruven (G1) och demontera täckplattan (G), se fig. [11].
2. Lossa kontaktanslutningen mellan magnetventilen och elektroniken, se fig. [15].
3. Skruva loss magnetventilen (M) och byt ut den eller rengör silen (M1).

Monteringen sker i omvänd ordningsföljd.

III. Skruva loss och rengöra mousseur (13 951), se utvikningssida I

Monteringen sker i omvänd ordningsföljd.

IV. Täckplatta med elektronik, se utvikningssida II och III

1. Lossa skruven (G1) och demontera täckplattan (G), se fig. [11].
2. Lossa skruven (F) och demontera utloppet (E), se fig. [16].
3. Lossa kontaktanslutningen mellan magnetventilen och elektroniken, se fig. [17].
4. Lossa kontaktanslutningen mellan kopplingsnättdelen och elektroniken.
5. Lossa skruvarna och brickorna (N), och demontera huset (I).
6. Byt ut täckplattan (G) tillsammans med elektroniken.

Monteringen sker i omvänd ordningsföljd.

Termoelement

(Bara i kombination med väggmonteringsbehållaren 36 336.)

I. Backflödesspärrear, se utvikningssida II och III

1. Lossa skruven (G1) och demontera täckplattan (G), se fig. [11].
2. Demontera termostaten (O), se fig. [18].
3. Ta bort silen (P).
4. Skruva loss nippeln (Q) (vänstergånga).
5. Ta bort muttern (R).
6. Demontera backflödesspärren (S).

Monteringen sker i omvänd ordningsföljd.

II. Termoelement, se utvikningssida II och III

1. Lossa skruven (G1) och demontera täckplattan (G), se fig. [11].
2. Lossa skruven (J) och ta bort hylsan (K), se fig. [19].
3. Skruva loss termoelementet (T).

Monteringen sker i omvänd ordningsföljd.

Reservdelar

se utvikningssida I (* = extra tillbehör)

Skötsel

Skösettips för denna blandare finns i den bifogade skötselansvisningen.

Störning / Orsak / Åtgärd

Störning	Orsak	Åtgärd
Vattnet rinner inte ut	<ul style="list-style-type: none"> • Avbrott i vattentillförseln • Silen framför magnetventilen igentäppt • Magnetventilen defekt • Magnetventil-stickförbindningen utan kontakt • Ingen spänning <ul style="list-style-type: none"> - Kopplingsnättdelen defekt - Stickförbindningen utan kontakt - Spänningsförsörjningen fränkopplad • Händerna inte i mottagningsområdet • Rengöringsmode aktivt 	<ul style="list-style-type: none"> - Öppna avstängningsventilerna, säkerhetsspärrarna - Rengör silen - Byt ut magnetventilen - Anslut stickförbindningen - Byt ut kopplingsnättdelen - Kontrollera kontaktanslutningarna - Koppla in spänningsförsörjningen - Håll händerna direkt under utloppet - Avsluta rengöringsmode eller vänta i 3 minuter
Vattnet rinner permanent	<ul style="list-style-type: none"> • Magnetventilen defekt • Termisk desinfektion aktiv 	<ul style="list-style-type: none"> - Byt ut magnetventilen - Vänta i 3,5 resp. 11 minuter
Vattnet rinner vid fel tidpunkt	<ul style="list-style-type: none"> • Sensorernas mottagningsområde inställt för stort för denna omgivning • Automatisk spolning aktiv 	<ul style="list-style-type: none"> - Reducera räckvidden med fjärrkontrollen (extra tillbehör, best.-nr: 36 206) - Vänta i 1–10 minuter
Vattenmängden för liten	<ul style="list-style-type: none"> • Mousseuren förorenad • Silen i magnetventilen förorenad • Silen i anslutningsslangen / silarna i termostaten förorenade • Vattentillförseln strypt 	<ul style="list-style-type: none"> - Byt ut eller rengör mousseuren - Rengör silen - Byt ut eller rengör silarna - Kontrollera försörjningsledningarna, öppna avstängningsventilerna, säkerhetsspärrarna
Vattentemperaturför hög eller låg (endast 36 336)	<ul style="list-style-type: none"> • Temperatur felaktigt inställd • Silar förorenade eller backflödesspärar defekt 	<ul style="list-style-type: none"> - Ställ in temperaturen - Byt ut silarna och backflödesspärarna

DK

Sikkerhedsinformationer

- Installationen må kun foretages i frostsikre rum.
- DC-DC-omformerer er kun egnet til brug i lukkede rum.
- Er DC-DC-omformerens ydre tilslutningsledning beskadiget, skal den udskiftes af fabrikanten, kundeservice eller en hertil uddannet person for at undgå unødige fare.
- Der må kun anvendes originale reservedele og tilbehør. Anvendes der andre dele bortfalder garantien og CE-tegnet.

Tekniske data

- Gennemstrømning ved 0,3 MPa (3 bar) tilgangstryk: ca. 9 l/min.
- Spændingsforsyning: 100-240 V AC 50-60 Hz/6,75 V DC
- Ydelse: 2,4 W
- Automatisk sikkerhedsfrakobling: 60 sek. (5 - 420 sek. kan indstilles)
- Efterløbstid (0 - 10 sek. kan indstilles): 1 sek.
- Modtagelsesområde med Kodak Gray Card, grå side, 8 x 10", tværformat (indstilling fra fabrik): ca. 13cm

Elektriske prøvningsdata

- Software-klasse A
- Forureningsgrad 2
- Dimensioneret stødspænding 2500 V
- Temperatur på kugletrykprøvning 100 °C

Den elektromagnetiske tolerance (kontrol af emissioner) blev kontrolleret med den tilladte spænding og mærkestrøm.

Almindelige funktioner

- Termisk desinfektion: kan aktiveres
- Batteriets resterende kapacitet: kan forspørges

Funktioner i program 1 (indstilling fra fabrik)

- Rensemodus: kan aktiveres
- Automatisk skylning: deaktiv
- Termisk desinfektionstid: 3,5 min.

Der kan vælges yderligere forindstillede programmer med følermekanismen.

Specialtilbehør

Der kan foretages yderligere indstillinger og specialfunktioner med den infrarøde fjernbetjening (bestillingsnummer: 36 206).

Godkendelse og overensstemmelse



Dette produkt opfylder alle krav i de pågældende EU-direktiver.

Overensstemmelseserklæringerne kan rekvireres på følgende adresse:

GROHE Deutschland Vertriebs GmbH

Zur Porta 9

D-32457 Porta Westfalica, Tyskland

Installation

Puds væggen færdig, og sæt fliser op til beskyttelsesmanchetten.
1. Skær inspektionsskakten (A) af på fliserne, se foldeside II, ill. [1].

Skylrørledningssystemet grundigt før og efter installationen (overhold EN 806)!

2. Sæt DC-DC-omformerens overdel (B) på underdelen (B1), se ill. [2].
3. Juster rammen (C) med skruerne (D) og skiverne (D1), og fastgør den, se ill. [3].
4. Fastgør udløbstuden (E) med skruen (F) på dækpladen (G), se ill. [4].
5. Tilslut slangen (H) på kabinettet (I), se ill. [5].
6. Opret stikforbindelsen mellem elektronikken og magnetventilen, se ill. [6].
7. Opret en stikforbindelse mellem elektronikken og DC-DC-omformerer.

Åbn for koldt- og varmtvandstilførslen, og kontroller om tilslutningerne er tætte.

Indstilling af temperatur

(Kun i forbindelse med vægmonteringskassen 36 336)

1. Løsn skruen (J), og tag kappen (K) af, se ill. [7].
2. Termoelementet er på fabrikken indstillet til 38 °C. Temperaturen reguleres ved at dreje på indstillingskruen (L), se ill. [8].
3. Sæt kappen (K) på igen, og fastgør den med skruen (J), se ill. [9].

Færdiginstallation

1. Hæng dækpladen (G) ind i rammen (C) oppefra, og fastgør den med skruen (G1), se ill. [10].

Betjening

Den infrarøde elektronik udsender et usynligt, pulseret lys. Følermekanismen er indstillet således, at vandet begynder at løbe, når hænderne nærmer sig udløbet. Fjernes hænderne igen, stopper vandudløbet efter 1 sek. (indstilling fra fabrik). Følermekanismens rækkevidde afhænger af objektets refleksionsegenskaber.

Automatisk sikkerhedsfrakobling

Bliver vandudløbet aktiveret i mere end 60 sek., stopper den infrarøde elektronik automatisk vandudløbet.

Foretag indstillinger

Der kan vælges 7 forindstillede programmer med den infrarøde elektronik. Program 1 er indstillet på fabrikken.

Programvalg	Kortvarigt fra*	Automatisk skylning**				Den termisk desinfektions varighed
		Til/fra	Skylleinterval	Skylletid	Brugsafhængig/ -uafhængig	
Program 1	Aktiv	Fra	-	-	-	3,5 min.
Program 2	Aktiv	Til	72 h	5 min.	Brugsafhængig	3,5 min.
Program 3	Aktiv	Til	24 h	5 min.	Brugsafhængig	11 min.
Program 4	Aktiv	Til	72 h	10 min.	Brugsafhængig	3,5 min.
Program 5	Aktiv	Til	72 h	1 min.	Brugsafhængig	3,5 min.
Program 6	Inaktiv	Fra	-	-	-	3,5 min.
Program 7	Inaktiv	Til	72 h	5 min.	Brugsafhængig	3,5 min.

* Er kortvarigt fra aktiveret, kan rensemodusen aktiveres. I rensemodusen startes vandløbet ikke i 3 minutter, selv om et objekt blev registreret.

** Den automatiske skylning sørger for vandhygiejne, hvis armaturet ikke er blevet benyttet i længere tid. Efter 24 timer (uafhængigt af brugen) eller efter 72 timer efter sidste brug skylles armaturet (afhængigt af brugen) i 1, 5 eller 10 minutter.

Sikkerhedsanvisning:

Sørg ved aktiveret automatisk skylning for frit afløb.

Armaturet kan programmeres efter ønske med fjernbetjeningen (se specialtilbehør, bestillingsnr.: 36 206).

Vælg et program

Programvalget sker via den infrarøde følermekanisme.

- Aktiver indstillingsmodusen:
Løsn skruen (G1), og demonter dækpladen (G), se ill. [11].
Afbryd spændingsforsyningen til elektronikken, og påtryk den igen efter 10 sek., se foldeside III, ill. [12].
Indstillingsmodusen er aktiv i 3 minutter.
- Hold fingrene i den nederste del af følermekanismen, se ill. [13].
Kontrollampen (U) i følermekanismen blinker hurtigt.
- Når kontrollampen slukkes, skal fingrene tages væk fra følermekanismen. Programvalgsmodusen er aktiveret.
- Hold igen fingrene i den nederste del af følermekanismen. Programmerne vises med blinktegn på kontrollampen. Grupperne er adskilt af en pause.
- Programmer og display:
Displayet starter med det program, der p.t. er indstillet.
Antallet af blink svarer til de enkelte programmer:
1 = program 1
Pause
2 = program 2
Pause
...

7 = program 7

Pause

Efter gruppen med 7 blink starter gennemløbet forfra.

1 = program 1

...

6. Vælg program:

Programmet vælges ved at fjerne fingeren fra følermekanismen i pausen efter det ønskede program. Når fingeren er fjernet, vises de pågældende blinktegn igen.

7. Der kan evt. vælges et andet program inden for de efterfølgende 5 sek. Programvalgsmodusen afsluttes automatisk, hvis der ikke holdes en finger mod følermekanismen sensoren inden for 5 sek. efter programvalget.

Start rensemodusen

Rensemodusen aktiveres, idet fingeren holdes i den nederste del af følermekanismen (kontrollampen lyser først permanent, derefter blinker den). Når blinktegnene begynder, skal fingeren fjernes.

Afslut rensemodus

Rensemodusen kan afsluttes før tid, idet fingeren igen holdes i den nederste del af følermekanismen (blinktegnene ændres til permanent lys). Når kontrollampen er slukket, skal fingeren fjernes; i modsat fald afsluttes rensemodusen automatisk efter 3 minutter.

Angivelse af batteriets resterende kapacitet og udførelse af en termisk desinfektion

Klargør varmt vand ved installationen, eller drej termoelementet til varmtvandsstoppet.

For at kunne starte den termiske desinfektion og for at få indikeret batteriets resterende kapacitet, holdes fingeren i den nederste del af følermekanismen (kontrollampen lyser først permanent, derefter blinker den langsom og til sidst hurtigt). Når blinktegnene lyser hurtigt, skal fingeren fjernes. Batteriets resterende kapacitet indikeres af antallet af blinktegn som følger:

4 = Resterende kapacitet > 60%

3 = Resterende kapacitet > 40%

2 = Resterende kapacitet > 20%

1 = Resterende kapacitet < 20%

Den termiske desinfektion starter efter efter at den resterende kapacitet er angivet.



Så længe batteriets resterende kapacitet indikeres, skal hænderne tages væk fra følermekanismens registreringsområde.

Bliver der registreret et objekt under den termiske desinfektion (mens det varme vand løber ud), afsluttes vandudløbet med det samme, og armaturet spærres (kontrollampen blinker).

Armaturets afspærring ender automatisk efter 3 minutter og kan også afsluttes før tid (se afslut rensemodus).

Batteriets resterende kapacitet indikeres altid med 4 blinktegn ved netdrift.

Vedligeholdelse

Luk for vandtilførslen, og slå spændingsforsyningen fra.

Kontroller alle dele, rens dem, udskift dem evt.

I. DC-DC-omformer, se foldeside II og III

1. Løsn skruen (G1), og demonter dækpladen (G), se ill. [11].
2. Tag stikforbindelsen af mellem DC-DC-omformeren og elektronikken, se ill. [14].
3. Træk DC-DC-omformerens overdelt (B) af underdelen, og udskift den.

Monteringen foretages i omvendt rækkefølge.

II. Magnetventil, se foldeside II og III

1. Løsn skruen (G1), og demonter dækpladen (G), se ill. [11].
2. Tag stikforbindelsen af mellem magnetventilen og elektronikken, se ill. [15].
3. Skru magnetventilen (M) af, og udskift den, eller rengør sien (M1).

Monteringen foretages i omvendt rækkefølge.

III. Skru mousseuren (13 951) af, og rengør den, se foldeside I

Monteringen foretages i omvendt rækkefølge.

IV. Dækplade med elektronik, se foldeside II og III

1. Løsn skruen (G1), og demonter dækpladen (G), se ill. [11].
2. Løsn skruen (F), og demonter udløbet (E), se ill. [16].
3. Tag stikforbindelsen af mellem magnetventilen og elektronikken, se ill. [17].
4. Tag stikforbindelsen af mellem DC-DC-omformeren og elektronikken.
5. Løsn skrueerne og skiverne (N), og demonter kabinettet (I).
6. Udskift dækpladen (G) med elektronikken.

Monteringen foretages i omvendt rækkefølge.

Termoelement

(Kun i forbindelse med vægmonteringskassen 36 336.)

I. Kontraventil, se foldeside II og III

1. Løsn skruen (G1), og demonter dækpladen (G), se ill. [11].
2. Afmonter termostaten (O), se ill. [18].
3. Tag sien (P) af.
4. Skru niplen (Q) af (venstregevind).
5. Tag møtrikken (R) af.
6. Afmonter kontraventilen (S).

Monteringen foretages i omvendt rækkefølge.

II. Termoelement, se foldeside II og III

1. Løsn skruen (G1), og demonter dækpladen (G), se ill. [11].
2. Løsn skruen (J), og tag kappen (K) af, se ill. [19].
3. Skru termoelementet (T) ud.

Monteringen foretages i omvendt rækkefølge.

Reserve dele

se foldeside I (* = specialtilbehør)

Pleje

Anvisningerne vedrørende pleje af dette armatur er anført i den vedlagte vedligeholdelsesvejledning.

Fejl / Årsag / Afhjælpning

Fejl	Årsag	Afhjælpning
Vandet løber ikke	<ul style="list-style-type: none"> • Vandtilførslen er afbrudt • Sien foran magnetventilen er tilstoppet • Magnetventilen er defekt • Magnetventilens stikforbindelse har ikke kontakt • Ingen spænding <ul style="list-style-type: none"> - DC-DC-omformeren er defekt - Stikforbindelsen har ikke kontakt - Spændingsforsyning deaktiveret • Hænderne er ikke i registreringsområdet • Rensemodus aktiv 	<ul style="list-style-type: none"> - Åbn spærreventiler, forafspærringer - Rengør sien - Udskift magnetventilen - Sæt stikforbindelsen sammen - Udskift DC-DC-omformeren - Kontroller stikforbindelsen - Tænd for spændingsforsyningen - Hold hænderne direkte under udløbet - Afslut rensemodussen, eller vent 3 minutter
Vandtløberuafbrudt	<ul style="list-style-type: none"> • Magnetventilen er defekt • Termisk desinfektion aktiv 	<ul style="list-style-type: none"> - Udskift magnetventilen - Vent 3,5 eller 11 minutter
Vandtløberutilsigtet	<ul style="list-style-type: none"> • Følermekanismens registreringsområde er indstillet for stort til de givne forhold • Automatisk skylning aktiv 	<ul style="list-style-type: none"> - Nedsæt rækkevidden med fjernbetjeningen (specialtilbehør, bestillingsnr.: 36 206) - Vent 1 – 10 minutter
Vandmængdenerfor ringe	<ul style="list-style-type: none"> • Mousseuren er snavset • Sien i magnetventilen er snavset • Sien i tilslutningsslangen / sierne i termostaten er snavset • Vandtilførslen er nedsat 	<ul style="list-style-type: none"> - Udskift eller rens mousseuren - Rengør sien - Udskift eller rens sierne - Kontroller forsyningsledningerne, åbn spærreventilerne, forafspærringerne
Vandtemperaturener for høj eller for lav (Kun 36 336)	<ul style="list-style-type: none"> • Temperaturen er indstillet forkert • Sierne er snavsede eller kontraventilen er defekt 	<ul style="list-style-type: none"> - Indstil temperaturen - Udskift sierne og kontraventilen

N

Sikkerhetsinformasjon

- Må bare installeres i frostsikre rom.
- Strømforsyningsenheten er utelukkende egnet for bruk i lukkede rom.
- Hvis den ytre tilkoblingsledningen til strømforsyningen er skadd, skal den skiftes ut av produsenten, produsentens kundeservice eller av tilsvarende kvalifisert fagpersonell for å unngå eventuelle farer.
- Bruk kun originale reservedeler og tilbehør fra Grohe. Bruk av andre deler medfører at garantien opphører og CE-merkingen blir ugyldig.

Tekniske data

- Gjennomstrømning ved dynamisk trykk på 0,3 MPa (3 bar): ca. 9 l/min
- Spenningsforsyning: 100-240 V AC 50-60 Hz/6,75 V DC
- Effekt: 2,4 W
- Automatisk sikkerhetsutkobling: 60 s (5 - 420 s kan stilles inn)
- Etterløpsti (0 - 10 s kan stilles inn): 1 s
- Mottaksområde med Kodak Gray Card, grå side, 8 x 10", tverrformat (innstilling fra fabrikk): ca. 13cm

Elektriske kontrolldata

- Programvareklasse A
- Forurensningsklasse 2
- Tillatt støtspenning 2500 V
- Temperatur ved kuletrykkkontroll 100 °C

Kontrollen med hensyn til elektromagnetisk kompatibilitet (støyutslippskontroll) er utført med merkespenning og merkestrøm.

Generelle funksjoner

- Termisk desinfeksjon: kan aktiveres
- Restkapasitet for batteri: søkbar

Funksjoner program 1 (innstilling fra fabrikk)

- Rengjøringsmodus: kan aktiveres
- Automatisk spyling: ikke aktiv
- Termisk desinfeksjonstid: 3,5 min

Ytterligere forhåndsinnstilte programmer kan velges ved hjelp av sensorenheten.

Ekstra tilbehør

Ytterligere innstillinger kan foretas og spesialfunksjoner utføres med infrarødfjernkontrollen (bestillingsnr. 36 206).

Godkjenning og samsvar



Dette produktet er i samsvar med kravene i de respektive EU-direktivene.

Samsvarserklæringene kan bestilles fra følgende adresse:

GROHE Deutschland Vertriebs GmbH

Zur Porta 9

D-32457 Porta Westfalica

Installasjon

Veggen pusses ferdig og flislegges fram til beskyttelsesdekselet.

1. Skjær av inspeksjonsluken (A) helt inntil flisene, se utbrettside II, bilde [1].

Spylrørledningssystemet grundig før og etter installasjonen (se EN 806)!

2. Sett strømforsyningsenhetens overdel (B) på underdelen (B1), se bilde [2].
3. Fest rammen (C) med skruer (D) og skiver (D1), se bilde [3].
4. Fest kranen (E) med skruen (F) på dekselplaten (G), se bilde [4].
5. Koble slangen (H) til huset (I), se bilde [5].
6. Opprett pluggforbindelse mellom elektronikken og magnetventilen, se bilde [6].
7. Opprett pluggforbindelse mellom elektronikken og strømforsyningsenheten.

Åpne kaldt- og varmtvannstilførselen, og kontroller at koblingene er tette.

Temperaturjustering

(Kun i forbindelse med veggmonteringsboks 36 336.)

1. Løsne skruen (J) og ta av kappen (K), se bilde [7].
2. Fra fabrikk er termoelementet stilt inn på 38 °C. Temperaturen reguleres ved å dreie justeringsskruen (L), se bilde [8].
3. Sett på kappen (K) igjen og fest med skruen (J), se bilde [9].

Ferdiginstallering

1. Heng dekselplaten (G) ovenfra i rammen (C) og fest med skruen (G1), se bilde [10].

Betjening

Infrarødelektronikken sender ut usynlig, pulsert lys. Sensorenheten er stilt inn slik at vannet begynner å renne når hendene nærmer seg kranens underside.

Tar man hendene bort fra kranområdet, stanser vannstrømmen etter 1 sekund (innstilling fra fabrikk). Rekkevidden til sensorenheten avhenger av refleksjonsegenskapene til objektet som registreres.

Automatisk sikkerhetsutkobling

Når et objekt registreres i 60 sekunder, stanser infrarødelektronikken automatisk vannstrømmen.

Foreta innstillinger

I forbindelse med infrarødelektronikken kan 7 forhåndsinnstilte programmer velges. Fra fabrikk er program 1 stilt inn.

Programvalg	Kort tid av*	Automatisk spyling**				Varighet på termisk desinfeksjon
		På/av	Spyleintervall	Spyletid	Bruksavhengig/ -uavhengig	
Program 1	Aktiv	Av	-	-	-	3,5 min
Program 2	Aktiv	På	72 t	5 min	Bruksavhengig	3,5 min
Program 3	Aktiv	På	24 t	5 min	Bruksuavhengig	11 min
Program 4	Aktiv	På	72 t	10 min	Bruksavhengig	3,5 min
Program 5	Aktiv	På	72 t	1 min	Bruksavhengig	3,5 min
Program 6	Inaktiv	Av	-	-	-	3,5 min
Program 7	Inaktiv	På	72 t	5 min	Bruksavhengig	3,5 min

* Når kortvarig utkobling er aktivert, kan rengjøringsmodus aktiveres. I rengjøringsmodus startes ingen vannstrøm i løpet av 3 minutter, selv om et objekt registreres.

** Hensikten med den automatiske spylingen er å sikre vannhygiene hvis armaturen ikke brukes på lang tid. 24 timer (bruksuavhengig) eller 72 timer etter siste gangs bruk av armaturen (bruksavhengig) utløses en spyling som varer i 1, 5 eller 10 minutter.

Sikkerhetshenvisning:

Kontroller at avløpet er åpent når den automatiske spylingen er aktivert.

Armaturen kan programmeres individuelt med fjernkontrollen (se ekstra tilbehør, bestillingsnr.: 36 206).

Utføre programvalg

Programvalget skjer med infrarødsensorenheten.

- Aktivere innstillingsmodus:
Løsne skruen (G1), og demonter dekselplaten (G), se bilde [11].
Avbryt spenningsforsyningen til elektronikken, og opprett den igjen etter 10 sekunder, se utbrettside III, bilde [12].
Innstillingsmodus er aktiv i 3 minutter.
- Hold fingeren på den nedre delen av sensorenheten, se bilde [13].
Kontrollampen (U) i sensorenheten blinker raskt.
- Fjern fingeren fra sensorenheten når kontrollampen slukker.
Programvalgmodus er aktivert.
- Hold fingeren på den nedre delen av sensorenheten igjen.
Programmene vises av kontrollampen i form av grupper av blinksignaler. Det er en pause mellom gruppene.
- Programmer og visning:
Visningen starter med programmet som for øyeblikket er stilt inn. Antallet blinksignaler tilsvarer de enkelte programmene:
1 = program 1
pause
2 = program 2
pause
...

7 = program 7

pause

Etter gruppen med 7 blinksignaler begynner gjennomstrømningen forfra.

1 = program 1

...

6. Velge program:

Programmet velges ved at fingeren fjernes fra sensorenheten i pausen etter det ønskede programmet. Etter at fingeren er fjernet, vises det gjeldende blinksignalet på nytt.

7. Et nytt program kan om nødvendig velges i løpet av de følgende 5 sekundene. Programvalgmodus avsluttes automatisk hvis ingen finger holdes på sensorenheten 5 sekunder etter programvalget.

Starte rengjøringsmodus

Rengjøringsmodus aktiveres ved at fingeren holdes på den nedre delen av sensorenheten (kontrollampen lyser kontinuerlig, og skifter deretter til blinksignal). Fjern fingeren når blinksignalet starter.

Avslutte rengjøringsmodus

Rengjøringsmodus kan avsluttes tidligere ved at fingeren igjen holdes på den nedre delen av sensorenheten (lyset skifter fra blinksignal til kontinuerlig lys). Fjern fingeren etter at kontrollampen er slukket, eller la rengjøringsmodus avsluttes automatisk etter 3 minutter.

Signalisering av batteriets gjenværende kapasitet og utførelse av termisk desinfeksjon

Ha varmtvann tilgjengelig på stedet eller skru termoelementet på varmtvannsanslaget.

Termisk desinfeksjon startes og batteriets kapasitet vises ved at fingeren holdes på den nedre delen av sensorenheten (kontrollampen lyser kontinuerlig, blinker deretter langsomt og skifter så til raske blinksignaler). Fjern fingeren når den raske blinkingen starter. Batteriets gjenværende kapasitet signaliseres av antallet blinksignaler:

4 = gjenværende kapasitet > 60%

3 = gjenværende kapasitet > 40%

2 = gjenværende kapasitet > 20%

1 = gjenværende kapasitet < 20%

Etter at den gjenværende kapasiteten er vist, starter den termiske desinfeksjonen.



Hendene må tas bort fra sensorenhetens registreringsområde mens den gjenværende batterikapasiteten signaliseres.

Hvis et objekt registreres under den termiske desinfeksjon (varmtvannsstrøm), slutter vannstrømmen umiddelbart, og armaturen sperres (kontrollampen signaliserer blinksignal).

Armatursperringen opphører automatisk etter 3 minutter eller kan avsluttes tidligere (se Avslutte rengjøringsmodus).

Batteriets gjenværende kapasitet vises alltid med 4 blinksignaler ved nettdrift.

Vedlikehold

Steng vanntilførselen, og koble ut spenningsforsyningen.

Kontroller alle delene, rengjør og skift eventuelt ut.

I. Strømforsyningsenhet, se utbrettside II og III

1. Løsne skruen (G1), og demonter dekselplaten (G), se bilde [11].
2. Koble fra pluggforbindelsen mellom strømforsyningsenheten og elektronikken, se bilde [14].
3. Trekk av strømforsyningsenhetens overdel (B) fra underdelen og skift ut.

Monter i motsatt rekkefølge.

II. Magnetventil, se utbrettside II og III

1. Løsne skruen (G1), og demonter dekselplaten (G), se bilde [11].
 2. Koble fra pluggforbindelsen mellom magnetventilen og elektronikken, se bilde [15].
 3. Skru ut og skift ut magnetventilen (M), eller rengjør silen (M1).
- Monter i motsatt rekkefølge.

III. Skru ut og rengjør mousseuren (13 951), se utbrettside I

Monter i motsatt rekkefølge.

IV. Dekselplate med elektronikk, se utbrettside II og III

1. Løsne skruen (G1), og demonter dekselplaten (G), se bilde [11].
2. Løsne skruen (F), og demonter kranen (E), se bilde [16].
3. Koble fra pluggforbindelsen mellom magnetventilen og elektronikken, se bilde [17].
4. Koble fra pluggforbindelsen mellom strømforsyningsenheten og elektronikken.
5. Løsne skruene og skivene (N), og demonter huset (I).
6. Skift ut dekselplaten (G) med elektronikken.

Monter i motsatt rekkefølge.

Termoelement

(Kun i forbindelse med veggmonteringsboks 36 336.)

I. Tilbakeslagsventil, se utbrettside II og III

1. Løsne skruen (G1), og demonter dekselplaten (G), se bilde [11].
2. Demonter termostaten (O), se bilde [18].
3. Ta ut silene (P).
4. Skru av nippelen (Q) (venstregjenger).
5. Ta av mutteren (R).
6. Demonter tilbakeslagsventilen (S).

Monter i motsatt rekkefølge.

II. Termoelement, se utbrettside II og III

1. Løsne skruen (G1), og demonter dekselplaten (G), se bilde [11].
2. Løsne skruen (J) og ta av kappen (K), se bilde [19].
3. Skru ut termoelementet (T).

Monter i motsatt rekkefølge.

Reservedeler

se utbrettside I (* = ekstra tilbehør)

Pleie

Informasjon om pleie av denne armaturen finnes i vedlagte pleiveiledning.

Feil / Årsak / Tiltak

Feil	Årsak	Tiltak
Vannet renner ikke	<ul style="list-style-type: none"> • Vanntilførselen er brutt • Silen foran magnetventilen er tett • Magnetventilen er defekt • Magnetventilens pluggforbindelse har ikke kontakt • Ingen spenning <ul style="list-style-type: none"> - Strømforsyningsenheten er defekt - Ingen kontakt på pluggforbindelsen - Spenningsforsyning koblet ut • Hendene ikke i registreringsområdet • Rengjøringsmodus er aktiv 	<ul style="list-style-type: none"> - Åpne stengeventilene, forsperrere - Rengjør silen - Skift ut magnetventilen - Koble sammen pluggforbindelsen - Skift ut strømforsyningsenheten - Kontroller pluggforbindelsene - Slå på spenningstilførselen - Hold hendene like under kranen - Avslutt rengjøringsmodus, eller vent 3 minutter
Vannet renner uavbrutt	<ul style="list-style-type: none"> • Magnetventilen er defekt • Termisk desinfeksjon er aktiv 	<ul style="list-style-type: none"> - Skift ut magnetventilen - Vent hhv. 3,5 og 11 minutter
Vannet renner utilsiktet	<ul style="list-style-type: none"> • Det innstilte registreringsområdet for sensorenheten er for stort for de lokale forholdene • Automatisk spyling er aktiv 	<ul style="list-style-type: none"> - Reduser rekkevidden med fjernkontrollen (ekstra tilbehør, best. nr.: 36 206) - Vent 1–10 minutter
Vannmengden er for liten	<ul style="list-style-type: none"> • Skitten mousseur • Silen i magnetventilen er skitten • Skitten sil i tilkoblingsslangen / skitne siler i termostaten • Hindring i vanntilførselen 	<ul style="list-style-type: none"> - Skift ut eller rengjør mousseuren - Rengjør silen - Skift ut eller rengjør silene - Kontroller forsyningsledningene, åpne stengeventilene, forsperrere
Vanntemperaturener for høy eller for lav (kun 36 336)	<ul style="list-style-type: none"> • Temperaturen er feil innstilt • Skitten sil eller defekt tilbakeslagsventil 	<ul style="list-style-type: none"> - Still inn temperaturen - Skift ut silene og tilbakeslagsventilene

FIN

Turvallisuusohjeet

- Asennuksen saa tehdä vain pakkaselta suojatuissa tiloissa.
- Kytkenäverkkolaite on tarkoitettu yksinomaan sisätiloissa käytettäväksi.
- Jos kytkentäverkkolaitteen ulkoinen liitäntäjohto on vaurioitunut, se täytyy vaihtaa turvallisuussyistä uuteen valmistajan, asiakaspalvelun tai muun valtuutetun huoltokorjaajan toimesta.
- Käytä vain alkuperäisiä varaosia ja lisätarvikkeita. Muiden osien käyttö aiheuttaa takuun ja CE-tunnusmerkinnän raukeamisen.

Tekniset tiedot

- Läpivirtaus, kun virtauspaine on 0,3 MPa (3 bar): noin 9 l/min
- Virransyöttö: 100-240 V AC 50-60 Hz/6,75 V DC
- Teho: 2,4 W
- Automaattinen turvakatkaisu: 60 s (säädetävissä 5 - 420 s)
- Jälkivirtausaika (säädetävissä 0 - 10 s): 1 s
- Vastaanottoalue Kodak Gray Cardin kanssa, harmaa sivu, 8 x 10", poikittaiskoko (tehdasasetus): noin 13cm

Sähköiset tarkastustiedot

- Ohjelmistoluokka A
- Likaantumistaso 2
- Nimellinen syöksyjännite 2500 V
- Brinellin kovuuskokeen lämpötila 100 °C

Sähkömagneettisen mukautuvuuden tarkastus (häiriösäteilyn tarkastus) on tehty nimellisjännitteellä ja nimellisvirralla.

Yleistoiminnot

- Lämpödesinfointi: voidaan aktivoida
- Pariston jäljellä oleva kapasiteetti: voidaan kysyä

Ohjelman 1 toiminnot (tehdasasetus)

- Puhdistustila: voidaan aktivoida
- Automaattinen huuhtelu: deaktivoitu
- Lämpödesinfointiaika: 3,5 min

Tunnistinlaitteiston välityksellä voit valita muita esiasetettuja ohjelmia.

Lisätarvikkeet

Infrapunakauko-ohjaimen (tilausnumero: 36 206) välityksellä voit suorittaa lisää erilaisia asetuksia ja erikoistoimintoja.

Hyväksyntä ja vaatimustenmukaisuus



Tämä tuote vastaa asianomaisten EU-direktiivien vaatimuksia.

Vaatimustenmukaisuusvakuutukset voit tilata seuraavasta osoitteesta:

GROHE Deutschland Vertriebs GmbH

Zur Porta 9

D-32457 Porta Westfalica

Asennus

Rappaa seinä valmiiksi ja laatoita se kotelon kanteen asti.

1. Leikkaa tarkistusaukko (A) laatoituksen tasalta, katso kääntöpuolen sivu II, kuva [1].

Huuhteleputkistothuolellisesti ennen ja jälkeenasennuksen (EN 806 huomioitava)!

2. Kiinnitä kytkentäverkkolaitteen yläosa (B) alaosan (B1) päälle, katso kuva [2].
3. Kiinnitä kehys (C) ruuveilla (D) ja aluslevyillä (D1), katso kuva [3].
4. Kiinnitä juoksuputki (E) ruuvilla (F) peitelevyyn (G), katso kuva [4].
5. Kytke letku (H) koteloon (I), katso kuva [5].
6. Kytke elektroniikan ja magneettiventtiilin välinen pistoliitos, katso kuva [6].
7. Kytke elektroniikan ja kytkentäverkkolaitteen välinen pistoliitos.

Avaa kylmän ja lämpimän veden tulo ja tarkasta liitäntöjen tiiviys.

Lämpötilan säätö

(Vain piiloasennuskotelon 36 336 yhteydessä)

1. Avaa ruuvi (J) ja ota suojus (K) pois, katso kuva [7].
2. Termostaatti on asetettu tehtaalla arvolle 38 °C. Lämpötilaa säädetään säätöruuvia (L) kääntämällä, katso kuva [8].
3. Laita (K) suojus taas paikalleen ja kiinnitä ruuvilla (J), katso kuva [9].

Loppuasennus

1. Aseta peitelevy (G) yläkautta kehukseen (C) ja kiinnitä ruuvilla (G1), katso kuva [10].

Käyttö

Infrapunaelektroniikka lähettää näkymätöntä, sykkivää valoa. Tunnistinlaitteisto on säädetty siten, että vesi alkaa valua laittaessasi kädet juoksuputken alle.

Kun kädet otetaan pois juoksuputken alta, vedentulo lakkaa 1 s (tehdasasetus) kuluttua.

Tunnistinlaitteiston toimintasäde riippuu tunnistettavan objektin heijastusominaisuuksista.

Automaattinen turvakatkaisu

Infrapunaelektroniikka katkaisee vedentulon automaattisesti 60 sekuntia kestäneen objektin jatkuvan tunnistuksen jälkeen.

Säätöasetukset

Infrapunaelektronikassa voit tehdä valinnan 7 esiasetetusta ohjelmasta. Tehtaalla on asetettu ohjelma 1.

Ohjelmavalinta	Lyhytaikaisesti pois*	Automaattinen huuhtelu**				Lämpödesinfiointiaika
		Päällä/pois	Huuhteluväli	Huuhteluaika	Käytöstä riippuvainen/riippumaton	
Ohjelma 1	Aktivoitu	Pois	-	-	-	3,5 min
Ohjelma 2	Aktivoitu	Päällä	72 h	5 min	Käytöstä riippuvainen	3,5 min
Ohjelma 3	Aktivoitu	Päällä	24 h	5 min	Käytöstä riippumaton	11 min
Ohjelma 4	Aktivoitu	Päällä	72 h	10 min	Käytöstä riippuvainen	3,5 min
Ohjelma 5	Aktivoitu	Päällä	72 h	1 min	Käytöstä riippuvainen	3,5 min
Ohjelma 6	Deaktivoitu	Pois	-	-	-	3,5 min
Ohjelma 7	Deaktivoitu	Päällä	72 h	5 min	Käytöstä riippuvainen	3,5 min

* Aktivoitun lyhytaikaisesti pois -tilan yhteydessä voidaan aktivoida puhdistustila. Puhdistustilassa veden virtaus ei käynnisty 3 minuuttiin objektin tunnistamisesta huolimatta.

** Automaattinen huuhtelu takaa veden hygieenisyyden, kun hana jätetään käyttämättä pitemmäksi ajaksi. 24 tunnin (riippumatta käytöstä) tai 72 tunnin kuluttua hanan viimeisestä käyttökerrasta (riippuen käytöstä) tapahtuu 1, 5 tai 10 minuutin pituinen huuhtelu.

Turvallisuusohje:

Varmista automaattisen huuhtelun ollessa aktivoituna, että vesi pääsee poistumaan vapaasti.

Hana voidaan ohjelmoida yksilöllisesti kauko-ohjaimella (katso lisätarvikkeet, tilausnumero: 36 206).

Ohjelman valitseminen

Ohjelman valinta tapahtuu infrapunatunnistinlaitteiston välityksellä.

1. Aktivoi säätötila:

Avaa ruuvi (G1) ja irrota peitelevy (G), katso kuva [11].
Katkaise virransyöttö elektronikkaan ja kytke jälleen päälle 10 s kuluttua, katso kääntöpuolen sivu III, kuva [12].
Säätötila on aktivoitu 3 minuutiksi.

2. Pidä sormea tunnistinlaitteiston alaosan päällä, katso kuva [13].

Tunnistinlaitteistossa oleva merkkivalo (U) vilkkuu nopeasti.

3. Merkkivalon sammuttua ota sormi pois tunnistinlaitteiston päältä. Ohjelman valintatila on aktivoitu.

4. Pidä sormea taas tunnistinlaitteiston alaosan päällä.
Ohjelmat ilmoitetaan merkkivalon vilkkumerkkiryhmällä.
Ryhvät on erotettu keskenään tauolla.

5. Ohjelmat ja näyttö:

Näyttö alkaa ohjelmalla, joka on parhaillaan asetettuna.

Vilkkumerkkien lukumäärä vastaa yksittäisiä ohjelmia:

1 = ohjelma 1

Tauko

2 = ohjelma 2

Tauko

...

7 = ohjelma 7

Tauko

Seitsemän vilkkumerkin ryhmän jälkeen kierros alkaa alusta.

1 = ohjelma 1

...

6. Ohjelman valinta:

Ohjelma valitaan ottamalla sormi pois tunnistinlaitteiston päältä sen tauon aikana, joka seuraa haluttua ohjelmaa.
Kun sormi on otettu pois, vastaavat vilkkumerkit näytetään uudelleen.

7. Uusi ohjelma voidaan tarvittaessa valita seuraavien

5 sekunnin kuluessa. Ohjelmavalintatila päättyy automaattisesti, jos 5 sekuntia ohjelman valinnan jälkeen ei enää pidetä sormea tunnistinlaitteiston päällä.

Puhdistustilan käynnistäminen

Puhdistustila aktivoituu, kun sormea pidetään tunnistinlaitteiston alaosan päällä (merkkivalo palaa ensin jatkuvasti, ja sitten se alkaa vilkkumaan). Vilkkumisen alkaessa ota sormi pois.

Puhdistustilan lopettaminen

Puhdistustila voidaan lopettaa ennenaikaisesti, kun sormea pidetään uudelleen tunnistinlaitteiston alaosan päällä (vilkkuminen vaihtuu jatkuvaksi palamiseksi). Merkkivalon sammuttua ota sormi pois tai puhdistustila päättyy automaattisesti 3 minuutin kuluttua.

Pariston jäljellä olevan kapasiteetin näyttäminen ja lämpödesinfiointin suorittaminen

Johda rakennuksesta kuumaa vettä tai käännä termostaatti kuuman veden pääterajoittimeen.

Lämpödesinfiointin käynnistämiseksi ja pariston jäljellä olevan kapasiteetin näyttämiseksi pidä sormea tunnistinlaitteiston alaosan päällä (merkkivalo palaa ensin jatkuvasti, sitten se vilkkuu hitaasti ja sen jälkeen nopeasti). Nopean vilkkumisen alkaessa ota sormi pois. Pariston jäljellä oleva kapasiteetti ilmoitetaan vilkkumerkkien lukumäärän avulla seuraavasti:

4 = jäljellä oleva kapasiteetti > 60%

3 = jäljellä oleva kapasiteetti > 40%

2 = jäljellä oleva kapasiteetti > 20%

1 = jäljellä oleva kapasiteetti < 20%

Jäljellä olevan kapasiteetin ilmoittamisen jälkeen lämpödesinfiointi käynnistyy.



Pariston jäljellä olevan kapasiteetin ilmoittamisen aikana kädet täytyy ottaa pois tunnistinlaitteiston tunnistusalueelta.

Mikäli hana havaitsee lämpödesinfiointin aikana (kuumaa vettä virtaa) objektin, veden virtaus loppuu välittömästi ja hanan käyttö estetään (merkkivalo vilkkuu).

Hanan käytön esto päättyy automaattisesti 3 minuutin kuluttua tai voidaan lopettaa ennenaikaisesti (katso Puhdistustilan lopettaminen).

Pariston jäljellä oleva kapasiteetti ilmoitetaan verkkokäytön yhteydessä aina 4 vilkkusignaaliilla.

Huolto

Sulje vedentulo ja katkaise virransyöttö.

Tarkasta, puhdista ja tarvittaessa vaihda kaikki osat.

I. Kytkenäverkkolaite, katso kääntöpuolen sivu II ja III

1. Avaa ruuvi (G1) ja irrota peitelevy (G), katso kuva [11].
2. Irrota kytkentäverkkolaitteen ja elektroniikan välinen pistoliitos, katso kuva [14].
3. Vedä kytkentäverkkolaitteen yläosa (B) irti alaosasta ja korvaa uudella.

Osat asennetaan päinvastaisessa järjestyksessä.

II. Magneettiventtiili, katso kääntöpuolen sivu II ja III

1. Avaa ruuvi (G1) ja irrota peitelevy (G), katso kuva [11].
2. Irrota magneettiventtiilin ja elektroniikan välinen pistoliitos, katso kuva [15].
3. Ruuvaa magneettiventtiili (M) irti ja korvaa uudella tai puhdista siivilä (M1).

Osat asennetaan päinvastaisessa järjestyksessä.

III. Kierrä poresuutin (13 951) irti ja puhdista se, katso kääntöpuolen sivu I

Osat asennetaan päinvastaisessa järjestyksessä.

IV. Peitelevy ja elektroniikka, katso kääntöpuolen sivu II ja III

1. Avaa ruuvi (G1) ja irrota peitelevy (G), katso kuva [11].
2. Avaa ruuvi (F) ja irrota juoksuputki (E), katso kuva [16].
3. Irrota magneettiventtiilin ja elektroniikan välinen pistoliitos, katso kuva [17].
4. Irrota kytkentäverkkolaitteen ja elektroniikan välinen pistoliitos.
5. Avaa ruuvit ja aluslevyt (N) ja irrota kotelo (I).
6. Vaihda peitelevy (G) ja elektroniikka.

Osat asennetaan päinvastaisessa järjestyksessä.

Termostaatti

(Vain piiloasennuskotelon 36 336 yhteydessä.)

I. Takaiskuventtiili, katso kääntöpuolen sivu II ja III.

1. Avaa ruuvi (G1) ja irrota peitelevy (G), katso kuva [11].
2. Irrota termostaatti (O), katso kuva [18].
3. Ota siivilät (P) pois.
4. Ruuvaa nipat (Q) irti (vasenkierteinen).
5. Ota mutterit (R) pois.
6. Irrota takaiskuventtiilit (S).

Osat asennetaan päinvastaisessa järjestyksessä.

II. Termostaatti, katso kääntöpuolen sivu II ja III

1. Avaa ruuvi (G1) ja irrota peitelevy (G), katso kuva [11].
2. Avaa ruuvi (J) ja ota suojus (K) pois, katso kuva [19].
3. Ruuvaa termostaatti (T) irti.

Osat asennetaan päinvastaisessa järjestyksessä.

Varaosat

Katso kääntöpuolen sivu I (* = lisätarvike).

Hoito

Tämän laitteen hoitoa koskevat ohjeet on annettu mukana olevassa hoito-oppaassa.

Häiriö / Syy / Korjaus

Häiriö	Syy	Korjaus
Vesi ei virtaa	<ul style="list-style-type: none"> • Vedentulo katkennut • Magneettiventtiilin edessä oleva siivilä tukossa • Magneettiventtiili viallinen • Magneettiventtiilin pistoliittimen puuttuva kosketus • Ei jännitettä <ul style="list-style-type: none"> - Kytkenäverkkolaite rikki - Pistoliittimen kosketushäiriö - Virransyöttö poiskytketty • Kädet ei tunnustusalueella • Puhdistustila aktivoitu 	<ul style="list-style-type: none"> - Avaa sulkuventtiilit, katkaisimet - Puhdista siivilä - Vaihda magneettiventtiili - Kytke pistoliitin kunnolla paikalleen - Vaihda kytkenäverkkolaite - Tarkasta pistoliitokset - Kytke virransyöttö päälle - Pidä käsiä suoraan juoksuputken alla - Lopeta puhdistustila tai odota 3 minuuttia
Vesi virtaa tauotta	<ul style="list-style-type: none"> • Magneettiventtiili viallinen • Lämpödesinfiointi aktivoitu 	<ul style="list-style-type: none"> - Vaihda magneettiventtiili - Odota 3,5 tai 11 minuuttia
Vesi virtaa itsestään	<ul style="list-style-type: none"> • Tunnistinlaitteiston tunnustusalue säädetty liian suureksi paikallisiin olosuhteisiin nähden • Automaattinen huuhtelu aktivoitu 	<ul style="list-style-type: none"> - Vähennä toimintaetäisyyttä kauko-ohjaimella (lisätarvike, tilausnumero: 36 206) - Odota 1 - 10 minuuttia
Vesimäärä liian vähäinen	<ul style="list-style-type: none"> • Likainen poresuutin • Magneettiventtiilissä oleva siivilä likainen • Liitäntäletkunsa oleva siivilä / termostaatissa olevat siivilät likaisia • Vedensyöttö kuristettu 	<ul style="list-style-type: none"> - Vaihda tai puhdista poresuutin - Puhdista siivilä - Vaihda tai puhdista siivilät - Tarkasta syöttöjohdot, avaa sulkuventtiilit, katkaisimet
Veden lämpötila liian korkea tai matala (vain 36 336)	<ul style="list-style-type: none"> • Lämpötila säädetty väärin • Siivilät likaisia tai takaiskuventtiilit rikki 	<ul style="list-style-type: none"> - Säädä lämpötila - Vaihda siivilät ja takaiskuventtiilit



Informacje dotyczące bezpieczeństwa

- Montaż można wykonać tylko w pomieszczeniach zabezpieczonych przed mrozem.
- Zasilacz impulsowy przystosowany jest wyłącznie do użytku w pomieszczeniach zamkniętych.
- W przypadku uszkodzenia zewnętrznego przewodu przyłączeniowego zasilacza impulsowego przewód ten powinien być wymieniony przez producenta, jego dział obsługi klienta lub odpowiednio przeszkoloną osobę.
- Należy używać wyłącznie oryginalnych części zamiennych i akcesoriów. Wykorzystywanie innych części prowadzi do wygaśnięcia gwarancji i oznaczenia CE.

Dane techniczne

- Natężenie przepływu przy ciśnieniu przepływu 0,3 MPa (3 bar): ok. 9 l/min
- Napięcie zasilające: 100–240 V AC 50–60 Hz / 6,75 V DC
- Moc: 2,4 W
- Automatyczne wyłączenie zabezpieczające: 60 s (możliwość regulacji 5–420 s)
- Nastawianie czasu opóźnienia (możliwość regulacji 0–10 s): 1 s
- Obszar odbioru według Kodak Gray Card, szara strona, 8 x 10", orientacja pozioma (nastawa fabryczna): ok. 13cm

Elektryczne dane kontrolne

- Klasa oprogramowania: A
- Stopień zabrudzenia: 2
- Pomiarowe napięcie udarowe: 2500 V
- Temperatura pomiaru twardości kulkowej: 100 °C

Pomiar kompatybilności elektromagnetycznej (pomiar emisji zakłóceń) został przeprowadzony przy napięciu i prądzie pomiarowym.

Funkcje ogólne

- Dezynfekcja termiczna: możliwość aktywowania
- Pojemność baterii: możliwość sprawdzenia

Funkcje programu 1 (nastawa fabryczna)

- Tryb czyszczenia: możliwość aktywowania
- Automatyczne spłukiwanie: nieaktywne
- Czas dezynfekcji termicznej: 3,5 min

Za pomocą układu czujników można wybrać następane wstępnie ustawione programy.

Akcesoria

Pilot na podczerwień (nr katalog.: 36 206) umożliwia przeprowadzanie dalszych ustawień i włączanie funkcji specjalnych.

Atesty i zgodność z normami



Wyrób odpowiada wymaganiom zawartym w odpowiednich dyrektywach UE.

Wyjaśnienia dotyczące zgodności można uzyskać pod następującym adresem:

GROHE Deutschland Vertriebs GmbH

Zur Porta 9
D-32457 Porta Westfalica

Instalacja

Otynkować ścianę i wyłożyć płytkami do krawędzi osłony.
1. Wyrównać kanał rewizyjny (A) do krawędzi kafelków, zob. strona rozkładana II, rys. [1].

Przed instalacją i po niej dokładnie przepłukać przewody rurowe (przestrzegać EN 806)!

2. Nałożyć część górną (B) zasilacza impulsowego założyć na część dolną (B1), zob. rys. [2].
3. Ramę (C) zamocować przy użyciu śrub (D) i podkładek (D1), zob. rys. [3].
4. Wylewkę (E) zamocować śrubą (F) do płyty osłaniającej (G), zob. rys. [4].
5. Przewód giętki (H) podłączyć do obudowy (I), zob. rys. [5].
6. Połączyć połączenie wtykowe układu elektronicznego i zaworu elektromagnetycznego, zob. rys. [6].
7. Połączyć złącze wtykowe między układem elektronicznym i zasilaczem impulsowym.

Odkręcić zawory doprowadzenia zimnej i ciepłej wody oraz sprawdzić szczelność połączeń.

Regulacja temperatury

(tylko razem ze skrzynką montażową 36 336)

1. Odkręcić śrubę (J) i zdjąć kołpak (K), zob. rys. [7].
2. Termoelement został ustawiony fabrycznie na 38 °C. Temperaturę reguluje się przez obracanie śruby regulacyjnej (L), zob. rys. [8].
3. Ponownie założyć kołpak (K) i zamocować śrubą (J), zob. rys. [9].

Montaż końcowy

1. Płytę osłaniającą (G) włożyć od góry do ramy (C) i zamocować śrubą (G1), zob. rys. [10].

Obsługa

Elektroniczny układ podczerwieni wysyła niewidoczne, pulsujące światło.

Układ czujników jest tak wyregulowany, aby po umieszczeniu rąk pod wylewką wypływała woda.

Po 1 s (nastawa fabryczna) od cofnięcia rąk spod wylewki wypływ wody zostaje zatrzymany.

Zasięg detekcji układu czujników zależy od zdolności odbijania promieniowania podczerwonego przez wykrywany obiekt.

Automatyczny wyłącznik zabezpieczający

Po 60 s nieprzerwanej detekcji obiektu elektroniczny układ podczerwieni automatycznie odcina wypływ wody.

Regulacja

Za pomocą układu elektronicznego podczerwieni można wybrać siedem wstępnie ustawionych programów. Fabrycznie ustawiony jest program 1.

Wybór programu	Krótkotrwałe wyłączenie*	Splukiwanie automatyczne**				Czas dezynfekcji termicznej
		Włącz./wyłącz.	Czas między splukiwaniami	Czas splukiwania	zależne od użycia / niezależne od użycia	
Program 1	włączone	wyłączone	-	-	-	3,5 min
Program 2	włączone	włączone	72 h	5 min	zależne od użycia	3,5 min
Program 3	włączone	włączone	24 h	5 min	niezależne od użycia	11 min
Program 4	włączone	włączone	72 h	10 min	zależne od użycia	3,5 min
Program 5	włączone	włączone	72 h	1 min	zależne od użycia	3,5 min
Program 6	wyłączone	wyłączone	-	-	-	3,5 min
Program 7	wyłączone	włączone	72 h	5 min	zależne od użycia	3,5 min

* Przy aktywnym krótkotrwałym wyłączeniu można włączyć tryb czyszczenia. W trybie czyszczenia wypływ wody nie jest uruchamiany na 3 minuty pomimo wykrycia obiektu.

** Splukiwanie automatyczne służy utrzymaniu stanu higienicznego wody po dłuższym okresie niekorzystania z armatury. Po upływie 24 godzin (niezależnie od użycia) lub 72 godzin od ostatniego użycia armatury (zależnie od użycia) następuje splukiwanie trwające 1, 5 lub 10 minut.

Wskazówki dotyczące bezpieczeństwa:

W przypadku uruchomionej funkcji splukiwania automatycznego należy zapewnić swobodny odpływ wody.

Armaturę można indywidualnie zaprogramować za pomocą pilota (zob. akcesoria, nr katalog.: 36 206).

Wybór programu

Program wybiera się za pomocą układu czujników na podczerwień.

1. Uruchamianie trybu nastawczego:

Odkręcić śrubę (G1) i zdemontować płytę osłaniającą (G), zob. rys. [11].

Odłączyć napięcie zasilające układ elektroniczny i ponownie podłączyć po 10 s, zob. strona rozkładana III, rys. [12]. Tryb nastawczy został uruchomiony na 3 minuty.

2. Trzymać palec na dolnej części układu czujników, zob. rys. [13].

Lampka kontrolna (U) w układzie czujników często miga.

3. Po zgaśnięciu lampki kontrolnej odsunąć palec od układu elektronicznego. Tryb wyboru programu został uruchomiony.

4. Ponownie położyć palec na dolnej części układu czujników. Programy są wyświetlane za pomocą grupowych mignięć lampki kontrolnej. Grupy są rozdzielone przerwami.

5. Programy i wskazania:

Wskazanie rozpoczyna się od programu, który jest aktualnie nastawiony. Liczba mignięć odpowiada poszczególnym programom:

1 = program 1

przerwa

2 = program 2

przerwa

...

7 = program 7

przerwa

Po grupie 7 mignięć następuje powrót do początku procedury.

1 = program 1

...

6. Wybór programu:

Program jest wybierany przez odsunięcie palca od układu czujników w przerwie po określonym programie. Po odsunięciu palca ponownie następują odpowiednie migania.

7. W razie potrzeby nowy program można wybrać w ciągu następnych 5 sekund. Tryb wyboru programu zostanie automatycznie zakończony, jeżeli w ciągu 5 sekund od zakończenia wyboru programu palec nie będzie trzymany na układzie czujników.

Uruchamianie trybu czyszczenia

Tryb czyszczenia jest włączany przez trzymanie palca na dolnej części układu czujników (lampka kontrolna świeci stale, a następnie miga). Po rozpoczęciu migania odsunąć palec.

Zakończenie trybu czyszczenia

Tryb czyszczenia można zakończyć wcześniej przez ponowne przytrzymanie palca na dolnej części układu czujników (miganie zmienia się na stałe świecenie). Po zgaśnięciu lampki kontrolnej odsunąć palec; ewentualnie tryb czyszczenia zakończy się automatycznie po 3 minutach.

Sygnalizacja resztkowej pojemności baterii przeprowadzanie dezynfekcji termicznej

Gorąca woda powinna zostać dostarczona przez klienta; ewentualnie obrócić termoelement do ogranicznika gorącej wody.

W celu uruchomienia dezynfekcji termicznej i sygnalizacji resztkowej pojemności baterii należy przytrzymać palec na dolnej części układu czujników (lampka kontrolna świeci stale, następnie miga wolno, a później szybko). Po rozpoczęciu szybkiego migania odsunąć palec. Resztkowa pojemność baterii jest sygnalizowana przez następującą liczbę mignięć:

4 = pojemność resztkowa > 60%

3 = pojemność resztkowa > 40%

2 = pojemność resztkowa > 20%

1 = pojemność resztkowa < 20%

Po zasygnalizowaniu pojemności resztkowej zostaje uruchomiona dezynfekcja termiczna.



Podczas sygnalizacji resztkowej pojemności baterii należy odsunąć ręce z obszaru detekcji układu czujników.

Jeżeli podczas dezynfekcji termicznej (wypływu gorącej wody) zostanie wykryty obiekt, to natychmiast zostanie odcięty wypływ wody i armatura ulegnie zablokowaniu (miga lampka kontrolna).

Blokada armatury kończy się automatycznie po 3 minutach lub może zostać zakończona wcześniej (zob. Zakończenie trybu czyszczenia).

Podczas pracy przy zasilaniu sieciowym resztkowa pojemność baterii jest zawsze sygnalizowana czterema mignięciami.

Konserwacja

Odciać dopływ wody i wyłączyć zasilanie elektryczne.

Sprawdzić wszystkie części, oczyścić i ewent. wymienić.

I. Zasilacz impulsowy, zob. strony rozkładane II i III

1. Odkręcić śrubę (G1) i zdemontować płytę osłaniającą (G), zob. rys. [11].

2. Rozłączyć połączenie wtykowe zasilacza impulsowego z układem elektronicznym, zob. rys. [14].

3. Część górną (B) zasilacza impulsowego zdjąć z części dolnej i wymienić.

Montaż odbywa się w odwrotnej kolejności.

II. Zawór elektromagnetyczny, zob. strony rozkładane II i III

1. Odkręcić śrubę (G1) i zdemontować płytę osłaniającą (G), zob. rys. [11].

2. Rozłączyć połączenie wtykowe zaworu elektromagnetycznego z układem elektronicznym, zob. rys. [15].

3. Wykręcić zawór elektromagnetyczny (M) i wymienić lub oczyścić sitko (M1).

Montaż odbywa się w odwrotnej kolejności.

III. Odkręcić i oczyścić perlator (13 951), zob. strona rozkładana I

Montaż odbywa się w odwrotnej kolejności.

IV. Płyta osłaniająca z układem elektronicznym, zob. strony rozkładane II i III

1. Odkręcić śrubę (G1) i zdemontować płytę osłaniającą (G), zob. rys. [11].

2. Odkręcić śrubę (F) i wymontować wylewkę (E), zob. rys. [16].

3. Rozłączyć połączenie wtykowe zaworu elektromagnetycznego z układem elektronicznym, zob. rys. [17].

4. Rozłączyć połączenie wtykowe zasilacza impulsowego z układem elektronicznym.

5. Odkręcić śruby z podkładkami (N) i zdemontować obudowę (I).

6. Wymienić płytę osłaniającą (G) z układem elektronicznym.

Montaż odbywa się w odwrotnej kolejności.

Termoelement

(tylko razem ze skrzynką montażową 36 336).

I. Zawór zwrotny, zob. strony rozkładane II i III

1. Odkręcić śrubę (G1) i zdemontować płytę osłaniającą (G), zob. rys. [11].

2. Wymontować termostat (O) – zob. rys. [18].

3. Zdjąć sitko (P).

4. Odkręcić złączkę (Q) (gwint lewoskrętny).

5. Zdjąć nakrętkę (R).

6. Zdemontować zawór zwrotny (S).

Montaż odbywa się w odwrotnej kolejności.

II. Termoelement, zob. strony rozkładane II i III.

1. Odkręcić śrubę (G1) i zdemontować płytę osłaniającą (G), zob. rys. [11].

2. Odkręcić śrubę (J) i zdjąć kołpak (K), zob. rys. [19].

3. Odkręcić termoelement (T).

Montaż odbywa się w odwrotnej kolejności.

Części zamienne

zob. strona rozkładana I (* = akcesoria)

Pielęgnacja

Wskazówki dotyczące pielęgnacji armatury zamieszczono w załączonej instrukcji pielęgnacji.

Usterka / Przyczyna / Środek zaradczy

Usterka	Przyczyna	Środek zaradczy
Woda nie wypływa	<ul style="list-style-type: none"> • Przerwany dopływ wody • Niedrożne sitko przed zaworem elektromagnetycznym • Uszkodzony zawór elektromagnetyczny • Brak styku w złączu zaworu elektromagnetycznego • Brak napięcia <ul style="list-style-type: none"> - Uszkodzony zasilacz impulsowy - Brak styku w złączu wtykowym - Napięcie zasilania wyłączone • Ręce nie znajdują się w obszarze detekcji • Włączony tryb czyszczenia 	<ul style="list-style-type: none"> - Otworzyć zawory odcinające, główne zawory odcinające - Oczyszczyć sitko - Wymienić zawór elektromagnetyczny - Połączyć złącze wtykowe - Wymienić zasilacz impulsowy - Sprawdzić złącza wtykowe - Włączyć napięcie zasilające - Ręce powinny znajdować się bezpośrednio pod wylewką - Zakończyć tryb czyszczenia lub odczekać 3 minuty
Woda wypływa nieprzerwanie	<ul style="list-style-type: none"> • Uszkodzony zawór elektromagnetyczny • Aktywna dezynfekcja termiczna 	<ul style="list-style-type: none"> - Wymienić zawór elektromagnetyczny - Odczekać 3,5 lub 11 minut
Woda wypływa bez potrzeby	<ul style="list-style-type: none"> • Obszar detekcji układu czujników w obecnym otoczeniu jest zbyt duży • Aktywne spłukiwanie automatyczne 	<ul style="list-style-type: none"> - Zmniejszyć zasięg za pomocą pilota (akcesoria, nr katalog.: 36 206) - Odczekać 1–10 minut
Zbyt mały przepływ wody	<ul style="list-style-type: none"> • Zabrudzony perlator • Zabrudzone sitko w zaworze elektromagnetycznym • Zabrudzenie sitka w giętkim przewodzie podłączeniowym / sitek w termostacie • Przydławiony dopływ wody 	<ul style="list-style-type: none"> - Wymienić lub wyczyścić perlator - Oczyszczyć sitko - Wymienić lub wyczyścić sitka - Sprawdzić przewody zasilające, otworzyć zawory odcinające i główne zawory odcinające
Temperaturawodyza wysoka lub za niska (tylko 36 336)	<ul style="list-style-type: none"> • Nieprawidłowo ustawiona temperatura • Zabrudzone sitko lub uszkodzony zawór zwrotny 	<ul style="list-style-type: none"> - Ustawić temperaturę - Wymienić sitka i zawór zwrotny

التركيب

قم بتجسيص الحائط وتركيب البلاط الخاص به، واستبعاد منطقة واقى التركيب الأساسي.
1. قم بقطع غرفة المراقبة (A) التي تم شطفها بمواد تركيب البلاط، راجع الصفحة المطوية II، الشكل 1.

ماسورة الشطف تمامًا قبل التركيب وبعده
(لاحظ EN 806).

2. قم بتثبيت الجزء العلوي من الإمداد بالطاقة في وضع التشغيل (B) إلى القاعدة (B1)، راجع الشكل [2].

3. قم بربط الإطار (C) باستخدام البراغي (D) والفلكات (D1)، راجع الشكل [3].

4. قم بربط الفوهة (E) باللوح الجدارية (G) باستخدام البراغي (F)، راجع الشكل [4].

5. قم بتوصيل الفوهة (H) في الغلاف (I)، راجع الشكل [5].

6. قم بتوصيل واصل القيس بين الإلكترونيات وصمام الملف اللولبي، راجع الشكل [6].

7. قم بتوصيل واصل القيس بين الإلكترونيات والإمداد بالطاقة في وضع التشغيل.

قم بفتح خط تغذية المياه الباردة والساخنة وتحقق من عدم تسرب المياه.

ضبط درجة الحرارة

(فقط بالتوافق مع صندوق التركيب في الجدار 36 336)

1. قم بفك البرغي (J) وقم بإزالة الغطاء (K)، راجع الشكل [7].

2. تم ضبط العنصر المتأثر بالحرارة على 38 °م في المصنع.

يتم تنظيم درجة الحرارة عن طريق ضبط البرغي (L)، راجع الشكل [8].

3. قم بإعادة تركيب الغطاء (K) وتثبيتته باستخدام البرغي (J)، راجع الشكل [9].

التركيب النهائي

1. أدخل اللوحة الجدارية (G) من الأعلى في الإطار (C) وقم بتثبيتها باستخدام البرغي (G1)، راجع الشكل [10].

تشغيل

يعتبر انبعاث إلكترونية الأشعة تحت الحمراء غير مرئية، الضوء النابض.

تم تعديل نظام الحساسات حتى يتم بدء تدفق الماء عندما تقترب الأيدي من المنطقة المجاورة للفوهة، يتم إيقاف تدفق الماء بعد ثانية واحدة (إعداد المصنع).

يعتمد نطاق نظام الحساسات على خواص انعكاسية للعنصر الذي تم اكتشافه.

الإغلاق التلقائي بأمان

بعد 60 ثانية من الاكتشاف المستمر للعنصر، تقوم الإلكترونيات بالأشعة تحت الحمراء تلقائيًا بإيقاف تدفق الماء.

ملاحظات الأمان

- يكون التركيب ممكنًا فقط في الحجرات الخالية من الجليد.
- يعتبر الإمداد بالطاقة مناسبًا فقط للاستخدام الداخلي.
- في حالة حدوث تلف في كابل التوصيل الخارجي لوحدة الإمداد بالطاقة في وضع التشغيل، فيجب استبدال الكابل بواسطة المصنع أو قسم خدمة العملاء التابع للمصنع أو شخص مؤهل تأهيل متكافئ، وذلك لضمان عدم حدوث أية مخاطر.
- استخدم قطع الغيار والإكسسوارات الأصلية فقط. حيث سيؤدي استخدام قطع الغيار الأخرى إلى إبطال الضمان وهوية CE.

البيانات الفنية

- معدل التدفق 0.3 MPa (3 شرائط) ضغط التدفق. حوالي 9 دقائق
- فلتية الإمداد 100 – 240 فولت تيار متردد/50-60 هرتز/6.75 فولت تيار مباشر
- استهلاك الطاقة 2.4 وات
- إغلاق الأمان التلقائي (5 – 420 ثانية قابلة للتعديل)
- وقت التشغيل (0 – 10 ثوانٍ قابلة للتعديل):
- نطاق الاستلام باستخدام بطاقة كوداك الرمادية، الجانب الرمادي 8 × 10"، المنظر الطبيعي (إعداد المصنع): حوالي 13 سم

بيانات الاختبار الكهربائي

- فئة البرمج: A
- فئة التلووث: 2
- فلتية الطمو المقدر: 2500 فولت
- درجة حرارة اختبار تأثير الكرة: 100 °م

تم إجراء اختبار للتوافق الإلكتروني ومغناطيسي (اختبار انبعاث التداخل) على الفلتية المقدر والمقدر حاليًا.

الوظائف العامة

- التعقيم الحراري:
- السعة المتبقية في البطارية:
- وظائف البرنامج 1 (إعداد المصنع)
- وضع التنظيف:
- الشطف الأوتوماتيكي:
- وقت التعقيم الحراري:

يمكن اختيار المزيد من البرامج المعدة مسبقًا عبر نظام الحساسات.

إكسسوارات خاصة

تتوافر المزيد من الإعدادات والوظائف الخاصة عبر التحكم عن بعد في الأشعة تحت الحمراء (المنتج رقم 36 206).

الموافقة والامتثال

يتوافق هذا المنتج مع متطلبات إرشادات EU ذات الصلة.



يمكن الحصول على تصاريح الامتثال من العنوان التالي:

GROHE Deutschland Vertriebs GmbH

Zur Porta 9

D-32457 Porta Westfalica

إجراء الإعدادات

تقوم إلكترونية الأشعة تحت الحمراء بتوفير سبع برامج تم إعدادها مسبقاً للاختيار منها. تم إعداد البرنامج 1 في المصنع.

البرنامج	الإغلاق المؤقت*	الشطف الأوتوماتيكي**كي			مدة التعقيم الحراري
		تشغيل/إيقاف	فواصل الشطف	مدة الشطف	
البرنامج 1	نشط	إيقاف	-	-	3.5 دقيقة
البرنامج 2	نشط	تشغيل	72 ساعة	5 دقائق	3.5 دقيقة
البرنامج 3	نشط	تشغيل	24 ساعة	5 دقائق	11 دقيقة
البرنامج 4	نشط	تشغيل	72 ساعة	10 دقائق	3.5 دقيقة
البرنامج 5	نشط	تشغيل	72 ساعة	1 دقيقة	3.5 دقيقة
البرنامج 6	غير نشط	إيقاف	-	-	3.5 دقيقة
البرنامج 7	غير نشط	تشغيل	72 ساعة	5 دقائق	3.5 دقيقة

* يمكن تنشيط وضع التنظيف عندما يتم تنشيط الإغلاق المؤقت. في وضع التنظيف، لا يبدأ تدفق الماء لمدة ثلاث دقائق حتى إذا تم اكتشاف العنصر.
** الشطف الأوتوماتيكي للتأكد على نظافة الماء في حالة طول مدى عدم فاعلية المصفاة. يبدأ الشطف لمدة 1، 5 أو 10 دقائق بعد 24 ساعة (غير معتمد على الاستخدام) أو 72 ساعة بعد آخر مرة تم استخدام التصفية بها (معتمد على الاستخدام).

ملاحظة الأمان:

قم بتأكيد التفريغ المجاني في حالة الشطف الأوتوماتيكي الذي تم تنشيطه.

يمكن برمجة التصفية بشكل فردي باستخدام التحكم عن بعد (راجع الإكسسوارات الخاصة، المنتج رقم: 36 206).

اختيار برنامج

تم اختيار البرنامج عبر نظام الحساسات بالأشعة تحت الحمراء.

1. وضع الإعداد النشط:

قم بتوسيع البرغي (G1) وفك لوحة الحائط (G)، راجع الشكل [11].

قم بفصل الإمداد بالطاقة بالإلكترونيات وإعادة التوصيل بعد 10 ثوانٍ، راجع الشكل [12]. يعتبر وضع الإعداد نشط لمدة 3 دقائق.

2. اضغط واستمر بالضغط على المنطقة السفلى لجهاز التحسس، راجع الشكل [13].
يومض مصباح المؤشر (U) في جهاز التحسس بسرعة.

3. قم بإزالة إصبعك من فوق جهاز التحسس بمجرد انطفاء مصباح المؤشر. تم تفعيل وضع تحديد البرنامج.

4. اضغط واستمر بالضغط على المنطقة السفلى من جهاز التحسس مرة أخرى.
تظهر البرامج عن طريق مجموعات إشارات الوميض عبر مصباح المؤشر. يتم فصل المجموعات عن طريق إيقاف المؤقت.

5. البرامج والعرض:

يبدأ العرض مع البرنامج الذي يتم إعداده حالياً. يتطابق عدد إشارات الوميض مع البرامج الفردية:

1 = البرنامج 1

الإيقاف المؤقت

2 = البرنامج 2

الإيقاف المؤقت

...

7 = البرنامج 7

الإيقاف المؤقت

بعد مجموعة إشارات الوميض 7، يبدأ البرنامج من البداية.

1 = البرنامج 1

...

6. تحديد برنامج:

يتم تحديد البرنامج عن طريق إزالة الإصبع من فوق جهاز التحسس أثناء إيقاف المؤقت بعد البرنامج المطلوب. تظهر إشارات الوميض المتطابقة مرة أخرى بعد إزالة الإصبع.

7. يمكن تحديد برنامجاً جديداً ضمن الثواني الخمس التالية إذا كان ذلك مطلوباً. يتم إنهاء وضع تحديد البرنامج تلقائياً في حالة إزالة الإصبع من فوق جهاز التحسس قبل إنقضاء خمس ثواني.

تشغيل وضع التنظيف

يتم تفعيل وضع التنظيف عن طريق الضغط على المنطقة السفلى من جهاز التحسس (يضيئ مصباح المؤشر باستمرار ثم يومض). قم بإزالة الإصبع عند بدء إشارات الويمض.

إنهاء وضع التنظيف

يمكن إنهاء وضع التنظيف قبل موعده عن طريق المزيد من الضغط على المنطقة السفلى من جهاز التحسس. يمكن إزالة الإصبع بمجرد إيقاف مصباح المؤشر أو انتهاء وضع التنظيف تلقائيًا بعد 3 دقائق.

الإشارة إلى سعة البطارية المتبقية وأداء التعقيم الحراري

احصل على المياه الساخنة المتوفرة في الموقع أو قم بتحويل العنصر المتأثر بالحرارة إلى إيقاف نهاية الماء الساخن.

يتم تشغيل التعقيم الحراري ويتم الإشارة إلى سعة البطارية المتبقية عن طريق الضغط بالإصبع على المنطقة السفلى من نظام التحسس (يومض مصباح المؤشر ببطء ثم يومض بسرعة).

قم بإزالة الإصبع عند بدء إشارات الويمض السريعة. يتم الإشارة إلى سعة البطارية المتبقية كالتالي عن طريق عدد الإشارات الواضحة:

4 = السعة المتبقية < 60%

3 = السعة المتبقية < 40%

2 = السعة المتبقية < 20%

1 = السعة المتبقية > 20%

يبدأ التعقيم الحراري بمجرد الإشارة إلى السعة المتبقية.

يجب أن يظل مجال الكشف لنظام التحسس واضحًا أثناء الإشارة إلى سعة البطارية المتبقية.



إذا تم الكشف عن قناة ما أثناء التعقيم الحراري (تدفق الماء الساخن)، يتوقف تدفق الماء مباشرة ويتم إغلاق الخلاط (يبدأ مصباح المؤشر في الإيماض).

ينتهي إغلاق الخلاط تلقائيًا بعد 3 دقائق أو يمكن إنهائه مسبقًا (راجع إنهاء وضع التنظيف).

يتم الإشارة إلى سعة البطارية المتبقية دائمًا عن طريق 4 إشارات ويمض أثناء العملية الأساسية.

الصيانة

إيقاف خط التغذية وإغلاق فلطية الإمداد.

قم بفحص وتنظيف كافة المحتويات واستبدالها في حالة الضرورة.

1. وضع الإمداد بالطاقة المفتوح، راجع الصفحة المطوية II و III

1. قم بفك البرغي (G1) وقم بإزالة اللوحة الجدارية (G)، راجع الشكل [11].

2. قم بفصل واصل القبس بين وضع الإمداد بالطاقة المفتوح والنظام الإلكتروني، راجع الشكل [14].

3. قم بفصل الجزء العلوي (B) لوضع الإمداد بالطاقة المفتوح من القاعدة واستبدله. التركيب في ترتيب عكسي.

II. صمام الملف اللولبي، راجع الصفحة المطوية II و III

1. قم بفك البرغي (G1) وقم بإزالة اللوحة الجدارية (G)، راجع الشكل [11].

2. قم بفصل واصل القبس بين صمام الملف اللولبي والنظام الإلكتروني، راجع الشكل [15].

3. قم بسحب صمام الملف اللولبي (M) وقم باستبدال المصفاة (M1) أو تنظيفها. التركيب في ترتيب عكسي.

III. إزالة المرغى (13 951) وتنظيفه، راجع الصفحة المطوية I.

التركيب في ترتيب عكسي.

VI. اللوحة الجدارية والنظام الإلكتروني، راجع الصفحات المطوية II و III

1. قم بفك البرغي (G1) وقم بإزالة اللوحة الجدارية (G)، راجع الشكل [11].

2. قم بفك البرغي (F) وقم بإزالة الفوهة (E)، راجع الشكل [16].

3. قم بفصل واصل القبس بين صمام الملف اللولبي والنظام الإلكتروني، راجع الشكل [17].

4. قم بفصل واصل القبس بين وضع الإمداد بالطاقة المفتوح والجهاز الإلكتروني

5. قم بإزالة البراغي والفلكات (N) وقم بإزالة الغلاف (I).

6. قم باستبدال اللوحة الجدارية (G) بالجهاز الإلكتروني.

التركيب في ترتيب عكسي.

العنصر المتأثر بالحرارة

(فقط بالتوافق مع صندوق التركيب في الجدار 36 336)

1. صمام منع الارتداد الخلفي للمياه، راجع الصفحة المطوية II و III.

1. قم بفك البرغي (G1) وقم بإزالة اللوحة الجدارية (G)، راجع الشكل [11].

2. قم بإزالة منظم الحرارة (O)، راجع الشكل [18].

3. قم بإزالة المصفاة (P).

4. قم بفك الوصلة (Q) (السن اللولبي الأيسر).

5. قم بإزالة الصامولة (R).

6. قم بإزالة صمام منع الارتداد الخلفي للمياه (S).

II. العنصر المتأثر بالحرارة، راجع الصفحة المطوية II و III

1. قم بفك البرغي (G1) وقم بإزالة اللوحة الجدارية (G)، راجع الشكل [11].

2. قم بفك البرغي (J) وقم بإزالة الغطاء (K)، راجع الشكل [19].

3. قم بإزالة العنصر المتأثر بالحرارة (T).

يتم التركيب في ترتيب عكسي.

قطع الغيار

راجع الصفحة المطوية I (*) = إضافات خاصة

الخدمة والصيانة

للحصول على توجيهات الخدمة والصيانة، الرجاء الرجوع إلى تعليمات الخدمة والصيانة المرفقة.

الخلل / السبب / الحل

الخلل	السبب	الحل
عدم تدفق المياه	<ul style="list-style-type: none"> • انقطاع خط تغذية المياه • منيع مصفاة صمام الملف اللولبي مسدود • عطل في صمام الملف اللولبي • واصل قيس صمام الملف اللولبي بدون توصيل • لا يوجد فلتية - عطل في وضع الإمداد بالطاقة المفتوح - واصل القيس بدون توصيل - إغلاق الإمداد كهربائي • الأيدي ليست في مجال الكشف • تفعيل وضع التنظيف 	<ul style="list-style-type: none"> - قم بفتح صمام الإيقاف وصمام العازل الأساسي - قم بتنظيف المصفاة - استبدل صمام الملف اللولبي - قم بتثبيت واصل القيس - استبدل وضع الإمداد بالطاقة المفتوح - تحقق من وصلات القيس - قم بفتح تغذية الفلتية - ضع اليد أسفل الفوهة مباشرة - قم بإلغاء تفعيل وضع التنظيف أو انتظر 3 دقائق
تدفق المياه باستمرار	<ul style="list-style-type: none"> • عطل في صمام الملف اللولبي • التعقيم الحراري مفعل 	<ul style="list-style-type: none"> - استبدل صمام الملف اللولبي - انتظر 3.5 أو 11 دقيقة
تدفق مياه غير مطلوب	<ul style="list-style-type: none"> • تعيين مجال كشف نظام التحسس مرتفع جدا نظرا للظروف المحلية • تفعيل الشطف التلقائي 	<ul style="list-style-type: none"> - قم بتقليل المعدل باستخدام جهاز التحكم عن بعد (إضافات خاصة، منتج رقم: 36 206) - انتظر من 1 - 10 دقائق
معدل تدفق منخفض جدا	<ul style="list-style-type: none"> • تلوث المرعي • تلوث المصفاة الموجودة في صمام الملف اللولبي • تلوث المصافي في فوهة التوصيل • منع تغذية المياه 	<ul style="list-style-type: none"> - قم بتنظيف المرعي أو استبدله - قم بتنظيف المصفاة - قم بتنظيف المصافي أو استبدالها - تحقق من خطوط التغذية وقم بفتح صمامات الإيقاف وصمامات العازل الأساسية
درجة حرارة المياه مرتفعة جدا أو منخفضة جدا (فقط 36 336)	<ul style="list-style-type: none"> • تم ضبط درجة الحرارة بطريقة غير صحيحة • مصافي ملوثة أو عطل في صمام منع الارتداد الخلفي للمياه 	<ul style="list-style-type: none"> - ضبط درجة الحرارة - استبدال المصافي وصمام منع الارتداد الخلفي للمياه



Πληροφορίες ασφαλείας

- Η εγκατάσταση επιτρέπεται να γίνει μόνο σε χώρους που προστατεύονται από παγετό.
- Το τροφοδοτικό προορίζεται αποκλειστικά και μόνο για χρήση σε κλειστούς χώρους.
- Εάν το εξωτερικό καλώδιο σύνδεσης του τροφοδοτικού έχει φθαρεί, θα πρέπει να αντικατασταθεί από τον κατασκευαστή, το σέρβις αυτού ή αντίστοιχα από ένα εξουσιοδοτημένο άτομο, προκειμένου να αποφευχθούν οι κίνδυνοι τραυματισμού.
- Χρησιμοποιείτε μόνο γνήσια ανταλλακτικά και πρόσθετα εξαρτήματα. Η χρήση άλλων εξαρτημάτων συνεπάγεται την ακύρωση της εγγύησης και του σήματος CE.

Τεχνικά στοιχεία

- Ροή με πίεση ροής στα 0,3 MPa (3 bar): περ. 9 l/min
- Τροφοδοσία τάσης: 100-240 V AC 50-60 Hz/6,75 V DC
- Ισχύς: 2,4 W
- Αυτόματη διακοπή ασφαλείας: 60 δευτ.
- Χρόνος υστέρησης (δυνατότητα ρύθμισης 5 - 420 δευτ.): 1 δευτ.
- Χρόνος ρύθμισης 0 - 10 δευτ.): 1 δευτ.
- Περιοχή λήψης κατά Kodak Gray Card, γκρι πρότυπο σελίδας, 8 x 10", οριζόντια διάταξη (εργοστασιακή ρύθμιση) περ. 13cm

Ηλεκτρικά στοιχεία ελέγχου

- Κατηγορία λογισμικού: A
- Βαθμός ρύπανσης: 2
- Τάση μέτρησης: 2500 V
- Θερμοκρασία ελέγχου πίεσης: 100 °C

Ο έλεγχος της ηλεκτρομαγνητικής συμβατότητας (έλεγχος εκπομπής παρεμβολών) πραγματοποιήθηκε με την τάση μέτρησης και το ρεύμα μέτρησης.

Γενικές λειτουργίες

- Θερμική απολύμανση: δυνατότητα ενεργοποίησης
- Υπολειπόμενη χωρητικότητα μπαταρίας: δυνατότητα ενημέρωσης

Λειτουργίες προγράμματος 1 (εργοστασιακή ρύθμιση)

- Κατάσταση λειτουργίας καθαρισμού: δυνατότητα ενεργοποίησης
- Αυτόματη πλύση: ανενεργή
- Χρόνος θερμικής απολύμανσης: 3,5 λεπτά

Από τον αισθητήρα μπορείτε να επιλέξετε επιπλέον προεπιλεγμένα προγράμματα.

Πρόσθετος εξοπλισμός

Από το τηλεχειρισμό με υπέρυθρες ακτίνες (Αρ. παραγγελίας: 36 206) μπορούν να πραγματοποιηθούν και άλλες ειδικές λειτουργίες.

Έγκριση και συμβατότητα



Αυτό το προϊόν πληροί τις προδιαγραφές των αντίστοιχων οδηγιών της ΕΕ.

Τα πιστοποιητικά συμβατότητας μπορείτε να τα προμηθευθείτε από την εξής διεύθυνση:

GROHE Deutschland Vertriebs GmbH

Zur Porta 9

D-32457 Porta Westfalica

Εγκατάσταση

Τοποθετήστε το επίχρισμα στον τοίχο και περάστε τα πλακάκια μέχρι την προστασία τοιχοποιίας.

1. Κόψτε το φρεάτιο ελέγχου (A) έτσι ώστε να βρίσκεται στο ίδιο επίπεδο με τα πλακάκια, βλέπε αναδιπλούμενη σελίδα II, εικ. [1].

Ξεπλύνετε καλά το σύστημα σωληνώσεων πριν και μετά την εγκατάσταση (σύμφωνα με τις προδιαγραφές EN 806)!

2. Τοποθετήστε το επάνω εξάρτημα (B) του τροφοδοτικού στη βάση (B1), βλέπε εικ. [2].
3. Στερεώστε το πλαίσιο (C) με τις βίδες (D) και τις ροδέλες (D1), βλέπε εικ. [3].
4. Στερεώστε την εκροή (E) με τη βίδα (F) πάνω στην πλάκα ενεργοποίησης (G), βλέπε εικ. [4].
5. Συνδέστε το σπирάλ (H) στο περίβλημα (I), βλέπε εικ. [5].
6. Πραγματοποιήστε τη σύνδεση μεταξύ του ηλεκτρονικού συστήματος και της μαγνητικής βαλβίδας, βλέπε εικ. [6].
7. Πραγματοποιήστε τη σύνδεση μεταξύ του ηλεκτρονικού συστήματος και του τροφοδοτικού.

Ανοίξτε τις παροχές κρύου και ζεστού νερού και ελέγξτε τη στεγανότητα των συνδέσεων.

Ρύθμιση της θερμοκρασίας

(Μόνο σε συνδυασμό με το κουτί εντοιχισμένης τοποθέτησης 36 336)

1. Λύστε τη βίδα (J) και αφαιρέστε την τάπα (K), βλέπε εικ. [7].
2. Το στοιχείο θερμοστάτη έχει ρυθμιστεί από το εργοστάσιο στους 38 °C. Περιστρέφοντας την βίδα ρύθμισης (L) ρυθμίζετε τη θερμοκρασία, βλέπε εικ. [8].
3. Περάστε πάλι την τάπα (K) και βιδώστε την με τη βίδα (J), βλέπε εικ. [9].

Τελική τοποθέτηση

1. Περάστε την πλάκα ενεργοποίησης (G) από επάνω στο πλαίσιο (C) και στερεώστε την με τη βίδα (G1), βλέπε εικ. [10].

Λειτουργία

Η ηλεκτρονική μονάδα υπέρυθρων εκπέμπει μία αόρατη, παλλόμενη φωτεινή δέσμη.

Ο αισθητήρας έχει ρυθμιστεί έτσι ώστε να απελευθερώνεται η ροή του νερού όταν πλησιάζετε τα χέρια σας στην εκροή. Εάν απομακρύνετε τα χέρια σας από την περιοχή εκροής, η ροή του νερού διακόπτεται μετά από 1 δευτερόλεπτο (εργοστασιακή ρύθμιση).

Η εμβέλεια του αισθητήρα εξαρτάται από τις ιδιότητες ανάκλασης του αντικειμένου που ανιχνεύεται από τον αισθητήρα.

Αυτόματη διακοπή ασφαλείας

Μετά από 60 δευτερόλεπτα διαρκούς ανίχνευσης ενός αντικειμένου, η ηλεκτρονική μονάδα υπέρυθρων διακόπτει τη ροή του νερού αυτόματα.

Πραγματοποιήστε τις ρυθμίσεις

Στην ηλεκτρονική μονάδα υπέρυθρων μπορείτε να επιλέξετε 7 προεπιλεγμένα προγράμματα. Από το εργοστάσιο έχει ρυθμιστεί το πρόγραμμα 1.

Επιλογή προγράμματος	Διακοπή σύντομου χρόνου*	Αυτόματη πλύση**				Διάρκεια θερμικής απολύμανσης
		Ενεργοποίηση/ απενεργοποίηση	Διάστημα πλύσης	Διάρκεια πλύσης	Ανάλογα με τη χρήση/ -ανεξάρτητα από τη χρήση	
Πρόγραμμα 1	Ενεργό	Απενεργοποιημένο	-	-	-	3,5 λεπτά
Πρόγραμμα 2	Ενεργό	Ενεργοποιημένο	72 ώρες	5 λεπτά	Ανάλογα με τη χρήση	3,5 λεπτά
Πρόγραμμα 3	Ενεργό	Ενεργοποιημένο	24 ώρες	5 λεπτά	Ανεξάρτητα από τη χρήση	11 λεπτά
Πρόγραμμα 4	Ενεργό	Ενεργοποιημένο	72 ώρες	10 λεπτά	Ανάλογα με τη χρήση	3,5 λεπτά
Πρόγραμμα 5	Ενεργό	Ενεργοποιημένο	72 ώρες	1 λεπτό	Ανάλογα με τη χρήση	3,5 λεπτά
Πρόγραμμα 6	Ανενεργό	Απενεργοποιημένο	-	-	-	3,5 λεπτά
Πρόγραμμα 7	Ανενεργό	Ενεργοποιημένο	72 ώρες	5 λεπτά	Ανάλογα με τη χρήση	3,5 λεπτά

* Με ενεργοποιημένη τη Διακοπή σύντομου χρόνου μπορεί να ενεργοποιηθεί και η κατάσταση λειτουργίας καθαρισμού. Στην κατάσταση λειτουργίας καθαρισμού δεν ξεκινά για 3 λεπτά η ροή νερού παρόλο που έχει ανιχνευθεί κάποιο αντικείμενο.

** Η αυτόματη πλύση χρησιμεύει για την εξασφάλιση της υγιεινής όταν τα εξαρτήματα δεν χρησιμοποιηθούν για μεγάλο χρονικό διάστημα. Μετά από 24 ώρες (ανεξάρτητα από τη χρήση) ή 72 ώρες μετά την τελευταία χρήση των εξαρτημάτων (ανάλογα με τη χρήση), πραγματοποιείται για 1 ή 5 ή 10 λεπτά μία πλύση.

Υπόδειξη ασφαλείας:

Εάν έχει ενεργοποιηθεί η αυτόματη πλύση, εξασφαλίστε την ελεύθερη εκροή του νερού.

Τα εξαρτήματα μπορούν να προγραμματιστούν από το τηλεχειριστήριο (βλέπε Πρόσθετος εξοπλισμός, Αρ. παραγγελίας: 36 206).

Πραγματοποίηση επιλογής προγράμματος

Η επιλογή προγράμματος πραγματοποιείται από τον αισθητήρα υπέρυθρων.

- Ενεργοποίηση κατάστασης ρυθμίσεων:
Λύστε τη βίδα (G1) και αφαιρέστε την πλάκα ενεργοποίησης (G), βλέπε εικ. [11].
Διακόψτε την τροφοδοσία τάσης του ηλεκτρονικού συστήματος και αποκαταστήστε την μετά από 10 δευτερόλεπτα, βλέπε αναδιπλούμενη σελίδα, εικ. [12]. Η κατάσταση ρυθμίσεων θα είναι ενεργή για 3 λεπτά.
- Κρατήστε το δάκτυλο στο κάτω μέρος του αισθητήρα, βλέπε εικ. [13].
Η λυχνία ελέγχου (U) στον αισθητήρα αναβοσβήνει γρήγορα.
- Όταν σβήσει η λυχνία ελέγχου απομακρύνετε το δάκτυλο από τον αισθητήρα. Η κατάσταση επιλογής προγράμματος είναι ενεργοποιημένη.
- Κρατήστε πάλι το δάκτυλο στο κάτω μέρος του αισθητήρα.
Τα προγράμματα επισημαίνονται από τη λυχνία ελέγχου μέσω ομάδων σημάτων που αναβοσβήνουν. Οι ομάδες χωρίζονται μεταξύ τους με παύση.
- Προγράμματα και ενδείξεις:
Η ένδειξη ξεκινά με το πρόγραμμα που είναι εκείνη τη στιγμή

επιλεγμένο. Ο αριθμός των αναλάμπωντων σημάτων αντιστοιχεί σε κάθε πρόγραμμα ξεχωριστά:

- 1 = Πρόγραμμα 1
Παύση
 - 2 = Πρόγραμμα 2
Παύση
 - ...
 - 7 = Πρόγραμμα 7
Παύση
- Μετά την ομάδα με τα 7 φωτεινά σήματα η ένδειξη ξεκινά πάλι από την αρχή.
- 1 = Πρόγραμμα 1
...
- Επιλογή προγράμματος:
Το πρόγραμμα επιλέγεται απομακρύνοντας το δάκτυλο από τον αισθητήρα κατά τη διάρκεια της παύσης. Μετά την απομάκρυνση του δακτύλου εμφανίζονται εκ νέου τα αναλάμποντα σήματα.
 - Εάν χρειαστεί, μπορεί να ρυθμιστεί ένα νέο πρόγραμμα μέσα στα επόμενα 5 δευτερόλεπτα. Η κατάσταση επιλογής προγράμματος τερματίζεται αυτόματα, εάν 5 δευτερόλεπτα μετά την επιλογή ενός προγράμματος δεν κρατηθεί το δάκτυλο στον αισθητήρα.

Εκκίνηση κατάστασης λειτουργίας καθαρισμού

Η κατάσταση λειτουργίας καθαρισμού ενεργοποιείται, εάν κρατήσετε το δάκτυλό σας στην κάτω περιοχή του αισθητήρα (η λυχνία ελέγχου μένει μόνιμα αναμμένη, μετά αναβοσβήνει). Απομακρύνετε το δάκτυλο όταν ξεκινήσουν τα αναλάμποντα σήματα.

Τερματισμός κατάστασης λειτουργίας καθαρισμού

Η κατάσταση λειτουργίας καθαρισμού μπορεί να τερματιστεί πρόωρα, εάν κρατήσετε εκ νέου το δάκτυλό σας στην κάτω περιοχή του αισθητήρα (τα αναλάμποντα σήματα μένουν τώρα μόνιμα αναμμένα). Όταν σβήσει η λυχνία ελέγχου απομακρύνετε το δάκτυλο ή η κατάσταση λειτουργίας καθαρισμού τερματίζεται αυτόματα μετά από 3 λεπτά.

Ένδειξη της υπολειπόμενης χωρητικότητας της μπαταρίας και εκτέλεση θερμικής απολύμανσης.

Εξασφαλίστε την παροχή ζεστού νερού από την οικιακή εγκατάσταση ή περιτρέψτε στοιχείο θερμοστάτη στη διακοπή ροής ζεστού νερού.

Για την έναρξη της θερμικής απολύμανσης και τη σηματοδότηση της υπολειπόμενης χωρητικότητας της μπαταρίας, κρατήστε το δάκτυλό σας στην κάτω περιοχή του αισθητήρα (η λυχνία ελέγχου μένει μόνιμα αναμμένη, μετά αναβοσβήνει αργά και μετά αναβοσβήνει γρήγορα). Απομακρύνετε το δάκτυλο όταν ξεκινήσουν τα γρήγορα αναλάμποντα σήματα. Η υπολειπόμενη χωρητικότητα της μπαταρίας σηματοδοτείται ως εξής από τα αναλάμποντα σήματα:

4 = Υπολειπόμενη χωρητικότητα > 60%

3 = Υπολειπόμενη χωρητικότητα > 40%

2 = Υπολειπόμενη χωρητικότητα > 20%

1 = Υπολειπόμενη χωρητικότητα < 20%

Μετά την ένδειξη της υπολειπόμενης χωρητικότητας ξεκινά η θερμική απολύμανση.



Κατά τη σηματοδότηση της υπολειπόμενης χωρητικότητας μπαταρίας θα πρέπει τα χέρια να απομακρυνθούν από την περιοχή ανίχνευσης του αισθητήρα.

Εάν κατά τη διάρκεια της θερμικής απολύμανσης (ροή ζεστού νερού) ανιχνευτεί ένα αντικείμενο, τερματίζεται αμέσως η ροή νερού και τα εξαρτήματα κλείνουν (η λυχνία ελέγχου αναβοσβήνει).

Το κλείσιμο των εξαρτημάτων τερματίζεται αυτόματα μετά από 3 λεπτά ή μπορεί να τερματιστεί πρόωρα (βλέπε Τερματισμός κατάστασης λειτουργίας καθαρισμού).

Στη λειτουργία με ρεύμα, η υπολειπόμενη χωρητικότητα της μπαταρίας σηματοδοτείται πάντα με 4 αναλάμποντα σήματα.

Συντήρηση

Διακόψτε την παροχή νερού και την τροφοδοσία τάσης.

Ελέγξτε όλα τα εξαρτήματα, καθαρίστε τα και, αν χρειάζεται, αντικαταστήστε τα.

I. Τροφοδοτικό, βλέπε αναδιπλούμενη σελίδα II και III

1. Λύστε τη βίδα (G1) και αφαιρέστε την πλάκα ενεργοποίησης (G), βλέπε εικ. [11].
2. Αποσυνδέστε τους συνδετήρες μεταξύ του τροφοδοτικού και του ηλεκτρονικού συστήματος, βλέπε εικ. [14].
3. Αφαιρέστε το επάνω εξάρτημα (B) του τροφοδοτικού από τη βάση και αντικαταστήστε το.

Η συναρμολόγηση πρέπει να γίνει με την αντίστροφη σειρά.

II. Μαγνητική βαλβίδα, βλέπε αναδιπλούμενη σελίδα II και III

1. Λύστε τη βίδα (G1) και αφαιρέστε την πλάκα ενεργοποίησης (G), βλέπε εικ. [11].
2. Αποσυνδέστε τους συνδετήρες μεταξύ της μαγνητικής βαλβίδας και του ηλεκτρονικού συστήματος, βλέπε εικ. [15].
3. Ξεβιδώστε τη μαγνητική βαλβίδα (M) και αντικαταστήστε τη ή καθαρίστε το φίλτρο (M1).

Η συναρμολόγηση πρέπει να γίνει με την αντίστροφη σειρά.

III. Ξεβιδώστε το φίλτρο (13 951) και καθαρίστε το, βλέπε αναδιπλούμενη σελίδα I

Η συναρμολόγηση πρέπει να γίνει με την αντίστροφη σειρά.

IV. Πλάκα ενεργοποίησης με ηλεκτρονικό σύστημα, βλέπε αναδιπλούμενη σελίδα II και III

1. Λύστε τη βίδα (G1) και αφαιρέστε την πλάκα ενεργοποίησης (G), βλέπε εικ. [11].
2. Λύστε τη βίδα (F) και αφαιρέστε την εκροή (E), βλέπε εικ. [16].
3. Αποσυνδέστε τους συνδετήρες μεταξύ της μαγνητικής βαλβίδας και του ηλεκτρονικού συστήματος, βλέπε εικ. [17].
4. Αποσυνδέστε τους συνδετήρες μεταξύ του τροφοδοτικού και του ηλεκτρονικού συστήματος.
5. Ξεβιδώστε τις βίδες και τις ροδέλες (N) και αφαιρέστε το περίβλημα (I).
6. Αντικαταστήστε την πλάκα ενεργοποίησης (G) με ηλεκτρονικό σύστημα.

Η συναρμολόγηση πρέπει να γίνει με την αντίστροφη σειρά.

Στοιχείο θερμοστάτη

(Μόνο σε συνδυασμό με το κυτίο εντοιχιζόμενης τοποθέτησης 36 336.)

I. Βαλβίδα αντεπίστροφης ροής, βλέπε αναδιπλούμενη σελίδα II και III

1. Λύστε τη βίδα (G1) και αφαιρέστε την πλάκα ενεργοποίησης (G), βλέπε εικ. [11].
2. Αφαιρέστε το θερμοστάτη (O), βλέπε εικ. [18].
3. Αφαιρέστε τα φίλτρα (P).
4. Ξεβιδώστε τον συνδετήρα (Q) (αριστερόστροφο σπείρωμα).
5. Αφαιρέστε το παξιμάδι (R).
6. Αφαιρέστε τη βαλβίδα αντεπίστροφής (S).

Η συναρμολόγηση πρέπει να γίνει με την αντίστροφη σειρά.

II. Στοιχείο θερμοστάτη, βλέπε αναδιπλούμενη σελίδα II και III

1. Λύστε τη βίδα (G1) και αφαιρέστε την πλάκα ενεργοποίησης (G), βλέπε εικ. [11].
2. Λύστε τη βίδα (J) και αφαιρέστε την τάπα (K), βλέπε εικ. [19].
3. Ξεβιδώστε και καθαρίστε το στοιχείο θερμοστάτη (T).

Η συναρμολόγηση πρέπει να γίνει με την αντίστροφη σειρά.

Ανταλλακτικά

βλέπε αναδιπλούμενη σελίδα I (* = προαιρετικός εξοπλισμός)

Περιποίηση

Τις οδηγίες που αφορούν την περιποίηση αυτής της μπαταρίας μπορείτε να τις πάρετε από τις συνημμένες οδηγίες περιποίησης.

Βλάβη / Αιτία / Αντιμετώπιση

Βλάβη	Αιτία	Αντιμετώπιση
Το νερό δεν ρέει	<ul style="list-style-type: none"> • Η παροχή νερού έχει διακοπεί. • Το φίλτρο της μαγνητικής βαλβίδας έχει βουλώσει. • Βλάβη μαγνητικής βαλβίδας • Απουσία επαφής των ακροδεκτών της μαγνητικής βαλβίδας • Δεν υπάρχει τάση <ul style="list-style-type: none"> - Βλάβη τροφοδοτικού - Ακροδέκτες χωρίς επαφή - Τάση τροφοδοσίας απενεργοποιημένη • Τα χέρια δεν βρίσκονται στην περιοχή ανίχνευσης • Κατάσταση λειτουργίας καθαρισμού ενεργοποιημένη 	<ul style="list-style-type: none"> - Ανοίξτε τις βαλβίδες διακοπής λειτουργίας, τις βαλβίδες απομόνωσης. - Καθαρίστε το φίλτρο - Αντικαταστήστε τη μαγνητική βαλβίδα - Συνδέστε τους ακροδέκτες - Αντικατάσταση τροφοδοτικού - Ελέγξτε τις συνδέσεις των ακροδεκτών - Ενεργοποιήστε την τροφοδοσία τάσης - Κρατήστε τα χέρια σας ακριβώς κάτω από την εκροή - Τερματίστε την κατάσταση λειτουργίας καθαρισμού ή περιμένετε 3 λεπτά
Το νερό ρέει αδιάκοπα	<ul style="list-style-type: none"> • Βλάβη μαγνητικής βαλβίδας • Η θερμική απολύμανση είναι ενεργή 	<ul style="list-style-type: none"> - Αντικαταστήστε τη μαγνητική βαλβίδα - Περιμένετε 3,5 ή 11 λεπτά
Το νερό ρέει όταν δεν πρέπει	<ul style="list-style-type: none"> • Έχει ρυθμιστεί μία μεγάλη περιοχή ανίχνευσης αισθητήρα για τις συγκεκριμένες συνθήκες του χώρου • Η αυτόματη πλύση είναι ενεργή 	<ul style="list-style-type: none"> - Μειώστε την εμβέλεια με το τηλεχειριστήριο (προαιρετικός εξοπλισμός: 36 206) - Περιμένετε 1 - 10 λεπτά
Μειωμένη ποσότητα νερού	<ul style="list-style-type: none"> • Λερωμένο φίλτρο • Το φίλτρο της μαγνητικής βαλβίδας έχει λερωθεί. • Το φίλτρο στο σπιράλ σύνδεσης / τα φίλτρα στο θερμοστάτη έχουν λερωθεί. • Μειωμένη τροφοδοσία νερού 	<ul style="list-style-type: none"> - Αντικαταστήστε ή καθαρίστε το φίλτρο - Καθαρίστε το φίλτρο - Αντικαταστήστε ή καθαρίστε τα φίλτρα - Ελέγξτε τις γραμμές τροφοδοσίας, ανοίξτε τις βαλβίδες διακοπής λειτουργίας, τις βαλβίδες απομόνωσης
Χαμηλή ή υψηλή θερμοκρασία νερού (Μόνο στο 36 336)	<ul style="list-style-type: none"> • Λανθασμένη ρύθμιση θερμοκρασίας • Λερωμένα φίλτρα ή βλάβη βαλβίδας αντεπίστροφης 	<ul style="list-style-type: none"> - Ρυθμίστε τη θερμοκρασία - Αντικαταστήστε τα φίλτρα και τη βαλβίδα αντεπίστροφης ροής



Bezpečnostní informace

- Toto zařízení je určeno pouze pro instalaci do místností chráněných proti mrazu.
- Spínací síťový zdroj je určen výhradně pro použití v uzavřených místnostech.
- Poškození vnějšího přívodního vedení spínacího síťového zdroje se musí nechat z bezpečnostních důvodů opravit prostřednictvím výrobce nebo servisní služby výrobce nebo u kvalifikovaného odborníka.
- Používejte pouze originální náhradní díly a příslušenství. Při použití jiných, neoriginálních dílů neplatí záruka a CE-certifikace.

Technické údaje

- Průtok při proudovém tlaku 0,3 MPa (3 bary): cca 9 l/min
- Napájecí napětí: 100-240 V stříd. 50-60 Hz/6,75 V stejnosm.
- Výkon: 2,4 W
- Automatické bezpečnostní vypnutí: 60 s (nastavitelné od 5 - 420 s)
- Doba doběhu (nastavitelná od 0 - 10 s): 1 s
- Přijímací dosah s kartou Kodak Gray Card, šedá strana, 8 x 10", příčný formát (nastavení z výroby): cca 13cm

Elektrické kontrolní údaje

- Třída software A
- Stupeň znečištění 2
- Zatěžovací rázové napětí 2500 V
- Teplota při zkoušce tvrdosti vtlačováním 100 °C

Zkouška elektromagnetické kompatibility (zkouška vysílání rušivých signálů) byla provedena při jmenovitém napětí a jmenovitém proudu.

Všeobecné funkce

- Termická dezinfekce: možnost aktivování
- Kapacita baterie: možnost testování

Funkční program 1 (nastavení z výroby)

- Režim čištění: možnost aktivování
- Automatické vyplachování: neaktivní
- Doba termické dezinfekce: 3,5 min

Prostřednictvím senzory lze zvolit další přednastavené programy.

Zvláštní příslušenství

Prostřednictvím infračerveného dálkového ovládání (obj. č.: 36 206) lze provést další možnosti nastavení a volbu speciálních funkcí.

Schválení a konformita výrobku



Tento výrobek splňuje všechny požadavky příslušných směrnic EU.

Prohlášení o shodě lze na požádání obdržet na následující adrese:

GROHE Deutschland Vertriebs GmbH

Zur Porta 9

D-32457 Porta Westfalica

Instalace

Načisto omítnutou stěnu obložte obkládačkami až ke krytu hrubé montáže.

1. Revizní šachtu (A) odřízněte do roviny obkládaček, viz skládací strana II, obr. [1].

Potrubní systém před a po instalaci důkladně propláchněte (dodržujte normu EN 806)!

2. Horní díl (B) spínacího síťového zdroje nasuňte na spodní díl (B1), viz obr. [2].
3. Rám (C) připevněte pomocí šroubů (D) a podložek (D1), viz obr. [3].
4. Výtokové hrdlo (E) upevněte na krycí desku (G) pomocí šroubu (F), viz obr. [4].
5. Hadici (H) připojte na těleso (I), viz obr. [5].
6. Spojte zásuvný kontakt mezi elektronikou a magnetickým ventilem, viz obr. [6].
7. Spojte zásuvný kontakt mezi elektronikou a spínacím síťovým zdrojem.

Otevřete přívod studené a teplé vody a zkontrolujte těsnost všech spojů.

Seřízení teploty

(Jen ve spojení s podomítkovou montážní skříňkou 36 336)

1. Uvolněte šroub (J) a sejměte krytku (K), viz obr. [7].
2. Termostát je z výroby nastavený na teplotu 38 °C. Teplota se nastavuje otáčením seřizovacího šroubu (L), viz obr. [8].
3. Opět nasadte krytku (K) a upevněte pomocí šroubu (J), viz obr. [9].

Konečná instalace

1. Krycí desku (G) zahákněte shora do rámu (C) a upevněte šroubem (G1), viz obr. [10].

Obsluha

Elektronika infračerveného záření vysílá světelné paprsky s neviditelnou vlnovou délkou.

Senzorika je nastavena tak, aby se při přiblížení rukou pod výtokové hrdlo otevřel přívod vody.

Pokud se ruce z této oblasti oddálí, vytékání vody se automaticky zastaví po uplynutí doby 1 s (nastavení z výroby).

Přijímací dosah senzory řízení závisí na reflexních vlastnostech přibližujícího se objektu.

Automatické bezpečnostní vypnutí

Po uplynutí 60 s trvalého registrování objektu elektronika infračerveného řízení automaticky zastaví vytékání vody.

Nastavení funkcí ovládání

U elektroniky infračerveného dálkového ovládání lze zvolit 7 přednastavených programů. Z výroby je nastavený program 1.

Volba programu	Krátkodobé vyp*	Automatické vyplachování**				Doba tepelné dezinfekce
		Zap/vyp	Interval vyplachování	Doba vyplachování	V závislosti/ nezávisle na používání	
Program 1	aktivní	vyp	-	-	-	3,5 min
Program 2	aktivní	zap	72 h	5 min	v závislosti na používání	3,5 min
Program 3	aktivní	zap	24 h	5 min	nezávisle na používání	11 min
Program 4	aktivní	zap	72 h	10 min	v závislosti na používání	3,5 min
Program 5	aktivní	zap	72 h	1 min	v závislosti na používání	3,5 min
Program 6	neaktivní	vyp	-	-	-	3,5 min
Program 7	neaktivní	zap	72 h	5 min	v závislosti na používání	3,5 min

* Při aktivovaném krátkodobém vypnutí lze aktivovat režim čištění. V režimu čištění se po dobu 3 minut nespustí vytékání vody i navzdory zaregistrování objektu.

** Automatické vyplachování slouží pro zajištění hygieny zařízení, když armatura není delší dobu používána. Po uplynutí 24 hodin (nezávisle na používání) nebo 72 hodin (závisle na používání) po posledním použití armatury se aktivuje jedno vyplachnutí po dobu 1 nebo 5 nebo 10 minut.

Bezpečnostní pokyn:

Při aktivované funkci automatického vyplachování se musí zajistit volný odtok vody.

Funkce armatury lze individuálně naprogramovat pomocí dálkového ovládání (viz zvláštní příslušenství, obj. č.: 36 206).

Volba programu

Volba programu se provádí prostřednictvím senzoriky infračerveného řízení.

1. Aktivování režimu nastavování:

Uvolněte šroub (G1) a demontujte krycí desku (G), viz obr. [11].
Přerušte přívod napájecího napětí k elektronice a po uplynutí 10 s opět zapojte, viz skládací strana III, obr. [12].
Režim nastavování je aktivní po dobu 3 minut.

2. Ve spodní oblasti senzoriky přidržte palec, viz obr. [13].

Kontrolka (U) senzoriky začne rychle blikat.

3. Po zhasnutí kontrolky dejte palec od senzoriky pryč. Režim volby programů je aktivní.

4. Do spodní oblasti senzoriky opět přiložte palec.

Jednotlivé programy lze identifikovat podle příslušných skupin signalizovaných počtem bliknutí kontrolky. Mezi jednotlivými skupinami je krátká přestávka.

5. Programy a zobrazení:

Zobrazení se spouští aktuálně nastaveným programem.
Počet bliknutí kontrolky odpovídá jednotlivým programům:
1 = program 1
Přestávka

2 = program 2

Přestávka

...

7 = program 7

Přestávka

Po skupině s počtem 7 bliknutí začíná celý cyklus opět od začátku.

1 = program 1

...

6. Volba požadovaného programu:

Požadovaný program se nastaví tak, že se palec oddálí od senzoriky po přestávce, která následuje po odpovídajícím počtu bliknutí. Po oddálení palce se pro potvrzení zvoleného nastavení opět aktivuje příslušný počet bliknutí.

7. Nový program lze podle potřeby opět nastavit během následujících 5 s. Pokud se před senzoriku po dobu 5 s po provedené volbě programu znovu nevloží palec, režim nastavování programů se automaticky ukončí.

Spuštění režimu čištění

Režim čištění se aktivuje tak, že ve spodní oblasti senzoriky řízení se podrží palec (kontrolka nejprve svítí trvale, poté začne blikat). Jakmile začne kontrolka blikat, palec oddalte.

Ukončení režimu čištění

Režim čištění lze předčasně ukončit tak, že ve spodní oblasti senzoriky řízení se podrží palec (blikání kontrolky poté přechází do trvalého svícení). Po zhasnutí kontrolky dejte palec od senzoriky pryč, jinak se režim čištění po uplynutí 3 minut ukončí automaticky.

Signalizace zbytkové kapacity baterie a provedení termické dezinfekce

Horkou vodu připravte ze strany stavby nebo termostat otočte až na koncový doraz pro max. teplotu horké vody.

Za účelem spuštění režimu čištění a signalizace zbytkové kapacity baterie podržte palec ve spodní oblasti senzoriky řízení (kontrolka nejprve svítí trvale, poté začne blikat pomalu a pak přechází do rychlého blikání). Jakmile začne kontrolka blikat rychleji, palec oddalte. Zbytková kapacita baterie je signalizována následujícím počtem bliknutí:

4 = zbytková kapacita > 60%

3 = zbytková kapacita > 40%

2 = zbytková kapacita > 20%

1 = zbytková kapacita < 20%

Po zobrazení zbytkové kapacity se spustí termická dezinfekce.



Během signalizace zbytkové kapacity baterie se ruce musejí z přijímacího dosahu senzoriky oddálit.

Pokud dojde během termické dezinfekce (při vytékání horké vody) k identifikaci objektu, vytékání vody se okamžitě zastaví a armatura se uzavře (kontrolka signalizuje blikáním).

Uzavření armatury se automaticky ukončí po uplynutí 3 minut nebo se může ukončit také předčasně (viz kapitola Ukončení režimu čištění).

Zbytková kapacita baterie je při napájení ze sítě vždy signalizována 4 násobným bliknutím:

Údržba

Uzavřete přívod vody a vypněte napájecí síťové napětí.

Všechny díly zkontrolujte, vyčistěte a podle potřeby vyměňte.

I. Spínací síťový zdroj, viz skládací strana II a III

1. Uvolněte šroub (G1) a demontujte krycí desku (G), viz obr. [11].
2. Odpojte zásuvný kontakt mezi spínacím síťovým zdrojem a elektronikou, viz obr. [14].
3. Horní díl (B) spínacího síťového zdroje stáhněte ze spodního dílu a vyměňte.

Montáž se provádí v opačném pořadí.

II. Magnetický ventil, viz skládací strana II a III

1. Uvolněte šroub (G1) a demontujte krycí desku (G), viz obr. [11].
2. Odpojte zásuvný kontakt mezi magnetickým ventilem a elektronikou, viz obr. [15].
3. Vyšroubujte a vyměňte magnetický ventil (M) nebo vyčistěte sítko (M1).

Montáž se provádí v opačném pořadí.

III. Vyšroubujte a vyčistěte perlátor (13 951), viz skládací strana I

Montáž se provádí v opačném pořadí.

IV. Krycí deska s elektronikou, viz skládací strana II a III

1. Uvolněte šroub (G1) a demontujte krycí desku (G), viz obr. [11].
2. Uvolněte šroub (F) a demontujte výtokové hrdlo (E), viz obr. [16].
3. Odpojte zásuvný kontakt mezi magnetickým ventilem a elektronikou, viz obr. [17].
4. Odpojte zásuvný kontakt mezi spínacím síťovým zdrojem a elektronikou.
5. Uvolněte šrouby a podložky (N) a demontujte těleso (I).
6. Vyměňte krycí desku (G) s elektronikou.

Montáž se provádí v opačném pořadí.

Termočlánek

(Jen ve spojení s vnitřní montážní skříňkou 36 336.)

I. Zpětná klapka, viz skládací strana II a III

1. Uvolněte šroub (G1) a demontujte krycí desku (G), viz obr. [11].
2. Vymontujte termostat (O), viz obr. [18].
3. Vyměňte sítko (P).
4. Vyšroubujte vsuvku (Q) (levotočivý závit).
5. Vyměňte matici (R).
6. Vymontujte zpětnou klapku (S).

Montáž se provádí v opačném pořadí.

II. Termočlánek, viz skládací strana II a III

1. Uvolněte šroub (G1) a demontujte krycí desku (G), viz obr. [11].
2. Uvolněte šroub (J) a sejměte krytku (K), viz obr. [19].
3. Vyšroubujte termočlánek (T).

Montáž se provádí v opačném pořadí.

Náhradní díly

viz skládací strana I (* = zvláštní příslušenství)

Ošetřování

Pokyny k ošetřování této armatury jsou uvedeny v přiloženém návodu k údržbě.

Závada / příčina / odstranění

Závada	Příčina	Odstranění
Nevytéká voda	<ul style="list-style-type: none"> • Přerušený přívod vody • Ucpané sítko před magnetickým ventilem • Vadný magnetický ventil • Zásuvné konektory magnetického ventilu nemají kontakt • System je bez el. napětí <ul style="list-style-type: none"> - Vadný spínací síťový zdroj - Zásuvný konektor nemá kontakt - Vypnuté napájecí napětí • Ruce se nenacházejí v přijímacím dosahu • Aktivní je režim čištění 	<ul style="list-style-type: none"> - Otevřete uzavírací ventily, předuzávěry - Vyčistěte sítko - Vyměňte magnetický ventil - Spojte zásuvný konektor - Vyměňte spínací síťový zdroj - Zkontrolujte zásuvné kontakty - Zapněte napájecí síťové napětí - Ruce držte přímo pod výtakovým hrdlem - Ukončete režim čištění nebo počkejte 3 minuty
Voda nepřetržitě vytéká	<ul style="list-style-type: none"> • Vadný magnetický ventil • Aktivní termická dezinfekce 	<ul style="list-style-type: none"> - Vyměňte magnetický ventil - Počkejte 3,5 resp. 11 minut
Samovolné vytékání vody	<ul style="list-style-type: none"> • Přijímací dosah senzoriky je pro dané místní podmínky nastaven na příliš velkou vzdálenost • Aktivní automatické vyplachování 	<ul style="list-style-type: none"> - Dosah redukuje pomocí dálkového ovládání (zvláštní příslušenství, obj. čís.: 36 206) - Počkejte 1 - 10 minut
Příliš malé množství vytékající vody	<ul style="list-style-type: none"> • Znečištěný perlátor • Znečištěné sítko v magnetickém ventilu • Znečištěné sítko v přípojovací hadici / znečištěná sítko v termostatu • Přiškrcený přívod vody 	<ul style="list-style-type: none"> - Vyměňte nebo vyčistěte perlátor - Vyčistěte sítko - Vyměňte nebo vyčistěte sítko - Zkontrolujte přívodní vodovodní potrubí, otevřete uzavírací ventily a předuzávěry
Teplota vody je příliš vysoká nebo nízká (jen 36 336)	<ul style="list-style-type: none"> • Nesprávně nastavená teplota • Znečištěná sítko nebo vadná zpětná klapka 	<ul style="list-style-type: none"> - Nastavte teplotu - Vyměňte sítko a zpětné klapky

H

Biztonsági információk

- A berendezés felszerelését csak fagymentes helyiségekben szabad végezni.
- A hálózati kapcsoló használata kizárólag belső terekben engedélyezett.
- Ha megsérül a hálózati kapcsoló külső csatlakozóvezetéke, akkor azt a gyártó vagy annak szakszervize, illetve egy erre szakosodott személy cserélheti ki a sérülések elkerülése érdekében.
- Csak eredeti alkatrészeket és tartozékokat használjon! Más alkatrészek használata a garancia és a CE-jelölés megszűnéséhez vezet.

Műszaki adatok

- Átfolyás 0,3 MPa (3 bar) áramlási nyomásnál: kb. 9 l/perc
- Tápfeszültség: 100–240 V AC 50–60 Hz/6,75 V DC
- Teljesítmény: 2,4 W
- Automatikus biztonsági lekapcsolás: 60 mp (5–420 mp között állítható)
- Utánfolyási idő (0–10 mp között állítható): 1 mp
- Vételi terület Kodak Gray Card segítségével, szürke oldal, 8 x 10", keresztformátum (gyári beállítás): kb. 13cm

Villamossági vizsgálati adatok

- Szoftverosztály A
- Szennyezettségi fok 2
- Mérési lökőfeszültség 2500 V
- A golyónyomás-vizsgálat hőmérséklete 100 °C

Az elektromágneses összeférhetőség (zavarkibocsátás) vizsgálata a mérési feszültség és mérési áramerősség mellett történik.

Általános funkciók

- Termikus fertőtlenítés: aktiválható
- Elem töltöttségi szintje: lekérdezhető

1. program funkciói (gyári beállítás)

- Tisztítási üzemmód: aktiválható
- Automatikus öblítés: inaktív
- Termikus fertőtlenítési idő: 3,5 perc

A szenzorok segítségével további előre beállított programokat lehet kiválasztani.

Speciális tartozékok

Az infravörös távirányító segítségével (cikkszám: 36 206) további beállítások végezhetők és speciális funkciók működtethetők.

Engedélyezés és megfelelés



Jelen termék eleget tesz az idevágó EU-s irányelvek követelményeinek.

A megfelelési nyilatkozatok a következő címről rendelhetők meg:

GROHE Deutschland Vertriebs GmbH

Zur Porta 9

D-32457 Porta Westfalica

Felszerelés

A falat vakolja készre, és csempézzé be a nyersfalazat védőjéig.

1. Vágja le a szerelőknát (A) a csempével elvágólag, lásd II. kihajtható oldal, [1]. ábra.

A csővezeték a szerelés előtt és után is alaposan öblítse át (ügyeljen az EN 806 szabványra)!

2. Helyezze fel a hálózati kapcsoló felső (B) részét az alsó részre (B1), lásd [2]. ábra.
3. Rögzítse a keretet (C) a csavarokkal (D) és az alátétekkel (D1), lásd [3]. ábra.
4. A kifolyót (E) rögzítse a csavarral (F) a fedőlapra (G) lásd [4]. ábra.
5. Csatlakoztassa a tömlőt (H) a házra (I), lásd [5]. ábra.
6. Kösse össze az elektronika és a mágnesszelep csatlakozóját, lásd [6]. ábra.
7. Kösse össze az elektronika és a hálózati kapcsoló csatlakozóját.

Nyissa meg a hideg és a meleg víz ellátását és ellenőrizze a csatlakozások tömítettségét.

A hőmérséklet beállítása

(Csak a 36 336-es falba építhető dobozzal együtt)

1. A csavart (J) ki kell oldani, és a fedősapkát (K) le kell venni, lásd [7]. ábra.
2. A hőelem gyári beállítása 38 °C. A beállítócsavar (L) forgatásával szabályozható a hőmérséklet, lásd [8]. ábra.
3. Helyezze fel újra a fedősapkát (K) és rögzítse a csavarral (J), lásd [9]. ábra.

Készreszerelés

1. Akassza be a fedőlapot (G) felülről a keretbe (C) és rögzítse a csavarral (G1), lásd [10]. ábra.

Kezelés

Az infravörös elektronika láthatatlan, pulzáló fényt bocsát ki. A szenzort úgy állították be, hogy a kézfejek közelítése a kifolyóhoz elindítja a víz folyását.

Amint a kezek elhagyják a kifolyási területet, a víz folyása kb. 1 mp után leáll (gyári beállítás).

A szenzorok hatótávolsága a céltárgy fényvisszaverő tulajdonságaitól függ.

Automatikus biztonsági lekapcsolás

Ha egy tárgy 60 mp-ig folyamatosan az érzékelési tartományban található, akkor az infravörös elektronika automatikusan megszakítja a vízfolyást.

Beállítások végrehajtása

Az infravörös elektronikán 7 előre beállított program közül lehet választani. Gyárilag az 1. program van beállítva.

Program kiválasztása	Rövid idő – Ki*	Automatikus öblítés**				Termikus fertőtlenítés időtartama
		Be/Ki	Öblítési intervallum	Öblítési időtartam	Használattól függő/független	
1. program	Aktív	Ki	-	-	-	3,5 perc
2. program	Aktív	Be	72 óra	5 perc	Használattól függő	3,5 perc
3. program	Aktív	Be	24 óra	5 perc	Használattól független	11 perc
4. program	Aktív	Be	72 óra	10 perc	Használattól függő	3,5 perc
5. program	Aktív	Be	72 óra	1 perc	Használattól függő	3,5 perc
6. program	Inaktív	Ki	-	-	-	3,5 perc
7. program	Inaktív	Be	72 óra	5 perc	Használattól függő	3,5 perc

* Ha a „Rövid idő ki” funkció aktív, a tisztító üzemmód aktiválható. Tisztító üzemmódban 3 percen át akkor sem indul el a vízöblítés, ha a készülék céltárgyat érzékel.

** Az automatikus öblítés a higiénia biztosítását szolgálja a szerelvény hosszabb használaton kívüli helyzete esetén. 24 óránként (használattól függetlenül) vagy a készülék utolsó használata után 72 órával (használattól függően) 1 vagy 5 vagy 10 perces öblítés történik.

Biztonsági utasítás:

Az automatikus öblítés bekapcsolása esetén biztosítani kell a víz szabad elfolyását!

A készülék a távirányítóval (lásd a kiegészítők listáját, cikkszám: 36 206) egyedileg programozható.

Program kiválasztása

A program az infravörös érzékelővel választható ki.

- A beállító üzemmód aktiválása:
Oldja ki a csavart (G1) és szerelje le a fedőlapot (G), lásd [11]. ábra.
Szakítsa meg az elektronikán a feszültségellátást és 10 másodperc után kapcsolja vissza, lásd III. kihajtható oldal, [12]. ábra. A beállító üzemmód 3 percig aktív.
- Tartsa a kezét az érzékelő alsó területére, lásd [13]. ábra. Az érzékelő ellenőrzőlámpája (U) gyorsan villog.
- Miután az ellenőrzőlámpa kialudt, vegye el a kezét az érzékelőtől. A programkiválasztó üzemmód aktív.
- Tartsa a kezét ismét az érzékelő alsó területére. A programokat az ellenőrzőlámpa villogásának üteme mutatja. A villogások között a lámpa szünetet tart.
- Programok és kijelzésük:
A kijelzés azzal a programmal kezdődik, ami aktuálisan be van állítva. A villogások száma megfelel az egyes programoknak:
1 = 1. program szünet
2 = 2. program szünet
...

7 = 7. program

szünet

A 7 villogásból álló csoport után az öblítési idő előlről kezdődik.

1 = 1. program

...

6. Program kiválasztása:

A program úgy választható ki, ha a kívánt program villogása utáni szünetben a kezét elveszük az érzékelőtől. A kéz elvétele után az adott villogó jelzés megismétlődik.

7. Szükség esetén 5 másodpercen belül új program választható.

Ha a program kiválasztása után 5 másodpercen belül nem kerül a kéz az érzékelő hatósugarába, a programkiválasztó üzemmód befejeződik.

Tisztító üzemmód indítása

A tisztító üzemmód úgy aktiválható, ha a kezét az érzékelő alsó területére tartjuk (az ellenőrzőlámpa folyamatosan világít, majd villog). Amikor a villogás megkezdődik, vegye el a kezét.

Tisztító üzemmód befejezése

A tisztító üzemmód hamarabb is befejezhető, ha a kezét ismételtelen az érzékelő alsó területére tartja (a lámpa villogásról folyamatosan világításra vált). Miután az ellenőrzőlámpa kialudt, vegye el a kezét, vagy 3 perc múlva a tisztító üzemmód automatikusan befejeződik.

Azelemfeltöltöttségének kijelzése és a termikus fertőtlenítés kijelzése

Álljon rendelkezésre meleg víz vagy forgassa el a hőelemet a melegvíz-végállásba.

A termikus fertőtlenítés indításához és az elem feltöltöttségének kijelzéséhez tartsa a kezét az érzékelő alsó területére (az ellenőrzőlámpa folyamatosan világít, majd lassan, később gyorsan villog). Amikor a gyors villogás megkezdődik, vegye el a kezét. A villanások száma a következőképpen jelzi az elem feltöltöttségét:

4 = Maradék kapacitás > 60%

3 = Maradék kapacitás > 40%

2 = Maradék kapacitás > 20%

1 = Maradék kapacitás < 20%

A maradék kapacitás kijelzését követően elindul a termikus fertőtlenítés.



Az elem feltöltöttségének kijelzése során el kell venni a kezét az érzékelő érzékelési területéről.

Ha a termikus fertőtlenítés (forró vizes öblítés) során a készülék céltárgyat érzékel, a vízfolyás azonnal leáll és a készülék lezáródik (az ellenőrzőlámpa villog).

Ez a lezáródás 3 perc múlva automatikusan véget ér vagy ennél hamarabb is befejezhető (lásd a tisztítási üzemmód befejezését).

Az elem töltöttségi szintjét hálózati üzemmódban 4 villogás jelzi.

Karbantartás

A vízfolyást zárja el és a feszültségellátást kapcsolja ki.

Ellenőrizze, tisztítsa meg és esetleg cserélje ki az összes alkatrészt.

I. Hálózati kapcsoló, lásd II. és III. kihajtható oldal

1. Oldja ki a csavart (G1) és szerelje le a fedőlapot (G), lásd [11]. ábra.
2. Húzza szét a hálózati kapcsoló és az elektronika közötti dugaszoló csatlakozót, lásd [14]. ábra.
3. Húzza le a hálózati kapcsoló (B) felső részét az alsó részről és cserélje ki.

Az összeszerelés fordított sorrendben történik.

II. Mágnesszelep, lásd II. és III. kihajtható oldal

1. Oldja ki a csavart (G1) és szerelje le a fedőlapot (G), lásd [11]. ábra.
2. Húzza szét a mágnesszelep és az elektronika közötti dugaszoló csatlakozót, lásd [15]. ábra.
3. Csavarozza ki és cserélje ki a mágnesszelepet (M), vagy tisztítsa meg a szűrőt (M1).

Az összeszerelés fordított sorrendben történik.

III. Csavarja ki a perlátort (13951) és tisztítsa meg azt, lásd az I. kihajtható oldalt

Az összeszerelés fordított sorrendben történik.

IV. Fedőlap az elektronikával, lásd II. és III. kihajtható oldal

1. Oldja ki a csavart (G1) és szerelje le a fedőlapot (G), lásd [11]. ábra.
2. Oldja ki a csavart (F) és szerelje le a kifolyót (E), lásd [16]. ábra.
3. Húzza szét a mágnesszelep és az elektronika közötti dugaszoló csatlakozót, lásd [17]. ábra.
4. Húzza szét az elektronika és a hálózati kapcsoló csatlakozóját.
5. Oldja ki a csavarokat és az alátéteket (N) és szerelje le a házat (I).
6. Fedőlap (G) és az elektronika cseréje.

Az összeszerelés fordított sorrendben történik.

Hőelem

(Csak a 36 336-es falba építhető dobozzal együtt.)

I. Visszafolyásgátló, lásd a II-es és III-as kihajtható oldalt

1. Oldja ki a csavart (G1) és szerelje le a fedőlapot (G), lásd [11]. ábra.
2. A termosztát (O) kiszerelese, lásd [18]. ábra.
3. Vegye le a szűrőt (P).
4. Csavarozza le a csővéget (Q) (balmenetes).
5. Vegye le az anyát (R).
6. Szerelje ki az visszafolyásgátlót (S).

Az összeszerelés fordított sorrendben történik.

II. Hőelem, lásd a II. és III. kihajtható oldalt

1. Oldja ki a csavart (G1) és szerelje le a fedőlapot (G), lásd [11]. ábra.
2. A csavart (J) ki kell oldani, és a fedősapkát (K) le kell venni, lásd [19]. ábra.
3. Csavarozza ki a hőelemet (T).

Az összeszerelés fordított sorrendben történik.

Pótalkatrészek

lásd I. kihajtható oldal (* = speciális tartozékok)

Ápolás

A szerelvény tisztítására vonatkozó útmutatást a mellékelt ápolási utasítás tartalmazza.

Hiba / Ok / Elhárítás

Hiba	Ok	Elhárítás
Nem folyik a víz	<ul style="list-style-type: none"> • A vízellátás megszakítva • A mágnesszelep előtt található szűrő eldugult • A mágnesszelep meghibásodott • A mágnesszelep csatlakozója nem érintkezik • Nincs feszültség <ul style="list-style-type: none"> - Hálózati kapcsoló meghibásodott - A dugaszoló csatlakozó nem érintkezik - Feszültségellátás kikapcsolva • Nincs a kéz az érzékelési tartományban • A tisztítási üzemmód aktív 	<ul style="list-style-type: none"> - Reteszelőszelepek, elzárócsapok nyitva - Tisztítsa meg a szűrőt - Cserélje ki a mágnesszelepet - Nyomja össze a dugaszoló csatlakozót - Kapcsoló hálózati rész cseréje - Ellenőrizze a dugaszoló csatlakozást - Kapcsolja be a feszültségellátást - A kezeket közvetlenül a kifolyó alá tartsa - Fejezze be a tisztítási üzemmódot vagy várjon 3 percet
A víz megszakítás nélkül folyik	<ul style="list-style-type: none"> • A mágnesszelep meghibásodott • A termikus fertőtlenítés aktív 	<ul style="list-style-type: none"> - Cserélje ki a mágnesszelepet - Várjon 3,5 ill. 11 percet
A vízfolyás magától megindul	<ul style="list-style-type: none"> • A szenzorok észlelési területe a helyi adottságokhoz képest túl nagyra lett állítva • Automatikus öblítés aktív 	<ul style="list-style-type: none"> - Csökkentse a hatótávolságot a távirányító segítségével (opcionális tartozék, megr.sz.: 36 206) - 1–10 percet várjon
A vízmennyiség túl csekély	<ul style="list-style-type: none"> • A kifolyó elszennyeződött • A mágnesszelepben található szűrő szennyeződött • A csatlakozótömlőben/termosztátban található szűrő szennyeződött • Lefojtott a vízfolyás 	<ul style="list-style-type: none"> - Cserélje ki vagy tisztítsa meg a kifolyót - Tisztítsa meg a szűrőt - Cserélje ki vagy tisztítsa meg a szűrőket - Vizsgálja meg a tápvezetékeket, nyissa meg a zárószelepeket
A víz hőmérséklet vagy túl magas vagy túl alacsony (csak 36 336)	<ul style="list-style-type: none"> • A víz hőmérsékletet hibásan állították be • Szűrő szennyeződött, vagy a visszafolyásgátló meghibásodott 	<ul style="list-style-type: none"> - Hőmérséklet beállítása - A szűrő és a visszafolyásgátló cseréje

P

Informações de segurança

- A instalação apenas pode ser feita em compartimentos protegidos da geada.
- A ficha de ligação é exclusivamente adequada para ser utilizada em compartimentos fechados.
- No caso de danos na tubagem exterior da fonte chaveada, esta terá de ser substituída pelo fabricante ou respectivo serviço de assistência, ou por pessoas com qualificações idênticas, de modo a evitar perigos.
- Utilizar apenas peças sobresselentes e acessórios originais. A utilização de outras peças tem como consequência a extinção da garantia e da marcação CE.

Dados técnicos

- Caudal com 0,3 MPa (3 bar) pressão de caudal: aprox. 9 l/min
- Tensão de alimentação: 100-240 V CA 50-60 Hz/6,75 V CC
- Potência: 2,4 W
- Corte automático de segurança: 60 s (5 - 420 s regulável)
- Tempo de paragem (0 - 10 s regulável): 1 s
- Gama de recepção com Kodak Gray Card, lado cinzento, Página, 8 x 10", formato oblongo (regulação de fábrica): aprox. 13cm

Dados de teste eléctricos

- Classe de software A
- Classe de contaminação 2
- Tensão transitória de dimensionamento 2500 V
- Temperatura do ensaio de Brinell 100 °C

O teste de compatibilidade electromagnética (teste de interferências) foi efectuado com a tensão de dimensionamento e a corrente de dimensionamento.

Funções gerais

- Desinfecção térmica: passível de activação
- Capacidade restante da bateria: consultável

Funções programa 1 (regulação de fábrica)

- Modo de limpeza: passível de activação
- Lavagem automática: desactivada
- Tempo de desinfecção térmica: 3,5 min

Através do sensor é possível seleccionar outros programas pré-regulados.

Acessórios especiais

Através do controlo remoto por infravermelhos (nº enc.: 36 206) pode efectuar-se outros ajustes e funções especiais.

Licença e conformidade



Este produto satisfaz as exigências das directivas da UE aplicáveis.

As declarações de conformidade poderão ser requeridas para o seguinte endereço:

GROHE Deutschland Vertriebs GmbH

Zur Porta 9

D-32457 Porta Westfalica, Alemanha

Instalação

Acabar de rebocar a parede e colocar azulejos até ao resguardo de instalação básica.

1. Cortar câmara de inspecção (A) alinhadamente com os azulejos, ver página desdobrável II, fig. [1].

Antes e depois da instalação, enxaguar bem as tubagens (respeitar a norma EN 806)!

2. Encaixar a parte superior (B) da fonte chaveada à parte inferior (B1), ver fig. [2].
3. Fixar a moldura (C) com parafusos (D) e anilhas (D1), ver fig. [3].
4. Fixar a bica (E) com um parafuso (F) à placa (G), ver fig. [4].
5. Ligar a bicha flexível (H) à caixa (I), ver fig. [5].
6. Ligar a ficha entre o dispositivo electrónico e a electroválvula, ver fig. [6].
7. Estabelecer conexão de ficha entre o dispositivo electrónico e a fonte chaveada.

Abri a entrada de água fria e de água quente e verificar se as ligações estão estanques.

Ajuste da temperatura

(Apenas em ligação com a caixa de montagem à parede 36 336)

1. Soltar o parafuso (J) e retirar a tampa (K), ver fig. [7].
2. De fábrica, o elemento térmico está definido para 38 °C. Rodando o parafuso de ajuste (L), é ajustada a temperatura, ver fig. [8].
3. Voltar a colocar a tampa (F) e fixar com parafuso (J), ver fig. [9].

Instalação completa

1. Prender a placa (G) por cima à moldura (C) e fixar com o parafuso (G1), ver fig. [10].

Manuseamento

O dispositivo electrónico de raios infravermelhos emite uma luz invisível pulsada.

O sensor encontra-se regulado de modo a que, quando as mãos se aproximam da bica, a água começa a correr. Se as mãos se afastarem da zona de saída de água, a água deixa de correr após 1 s (regulação de fábrica).

O alcance do sensor depende das propriedades reflectoras dos objectos a serem detectados.

Fecho automático de segurança

Após 60 s de detecção prolongada de um objecto, o infravermelho electrónico fecha automaticamente o caudal de água.

Efectuar as regulações

Através do infravermelho electrónico, é possível seleccionar 7 programas pré-regulados. De fábrica, está definido o programa 1.

Seleção de programas	Desactivação por curto espaço de tempo*	Descarga automática**			Duração da desinfecção térmica
		Ligar/Desligar	Intervalo de lavagem	Duração de lavagem	
Programa 1	Activado	Desligado	-	-	3,5 min
Programa 2	Activado	Ligado	72 h	5 min	Dependente do uso
Programa 3	Activado	Ligado	24 h	5 min	Independente do uso
Programa 4	Activado	Ligado	72 h	10 min	Dependente do uso
Programa 5	Activado	Ligado	72 h	1 min	Dependente do uso
Programa 6	Inactivo	Desligado	-	-	3,5 min
Programa 7	Inactivo	Ligado	72 h	5 min	Dependente do uso

* Com a desactivação por curto espaço de tempo activada, pode ser activado o modo de limpeza. Durante o modo de limpeza, não será aberto o caudal de água durante 3 minutos, mesmo que seja detectado um objecto.

** A lavagem automática serve para assegurar a higiene da água no caso de a misturadora/torneira não ser usada por um longo período de tempo. Após 24 horas (independente do uso) 72 horas após a última utilização da misturadora (dependente do uso), ocorre uma lavagem que dura 1, 5 ou 10 minutos.

Indicação de segurança:

Se a lavagem automática se encontrar activada, assegure o seu livre escoamento.

A misturadora com controlo remoto (ver acessório especial, n.º de encomenda.: 36206) pode ser programada individualmente.

Executar a selecção de programas

A selecção de programa é efectuada através do sensor de infravermelhos.

1. Activar o modo de regulação:

Desapertar o parafuso (G1) e desmontar a placa (G), ver fig. [11].

Interromper a alimentação de corrente no dispositivo electrónico e repô-la após 10 s, ver página desdobrável III, fig. [12]. O modo de regulação está activado durante 3 minutos.

2. Tocar com o dedo na área inferior do sensor, ver fig. [13].

A luz de controlo (U) no sensor pisca rapidamente.

3. Retirar o dedo do sensor depois de a luz de controlo se apagar. O modo de selecção de programa está activado.

4. Voltar a colocar o dedo na área inferior do sensor.

Os programas são indicados através de grupos de luzes intermitentes da luz de controlo. Os grupos estão separados por um intervalo.

5. Programas e indicação:

A indicação começa com o programa que está actualmente definido. O número de luzes intermitentes corresponde a cada um dos programas:

1 = Programa 1

Pausa

2 = Programa 2

Pausa

...

7 = Programa 7

Pausa

Após o grupo de 7 sinais intermitentes, reinicia-se a sequência.

1 = Programa 1

...

6. Seleccionar o programa:

O programa é seleccionado retirando o dedo do sensor durante o intervalo após o programa pretendido. Após remover o dedo, serão indicados novamente as luzes intermitentes correspondentes.

7. Pode ser seleccionado um novo programa, se necessário, nos 5 s seguintes. O modo de selecção de programa termina automaticamente, se 5 s após a selecção de programa o dedo não estiver mais no sensor.

Iniciar o modo de limpeza

O modo de limpeza é activado mantendo o dedo na área inferior do sensor (a luz de controlo sinaliza luz contínua e depois, luz intermitente). Quando as luzes começarem a piscar, remover o dedo.

Terminar o modo de limpeza

O modo de limpeza pode ser terminado antes do tempo, voltando a colocar o dedo na parte inferior do sensor (luz intermitente passa a luz contínua). Após a luz de controlo se apagar, retirar o dedo ou o modo de limpeza termina automaticamente após 3 minutos.

Sinalização da capacidade da bateria e execução da desinfecção térmica

Disponibilizar a água quente durante a montagem ou rodar o elemento térmico para a posição final da água quente. Para começar o modo de desinfecção térmica e para sinalizar a capacidade da bateria, colocar o dedo na área inferior do sensor (a luz de controlo sinaliza luz contínua e depois, sinais intermitentes lentos e depois, sinais intermitentes rápidos). Quando as luzes intermitentes começarem a piscar mais depressa, remover o dedo. A capacidade da bateria é sinalizada através da quantidade de luzes intermitentes, da seguinte forma:

4 = Capacidade restante > 60%

3 = Capacidade restante > 40%

2 = Capacidade restante > 20%

1 = Capacidade restante < 20%

Após esgotar a capacidade restante, começa a desinfecção térmica.



Durante a sinalização da capacidade da bateria, as mãos têm de ser removidas da área de detecção do sensor.

Se, durante a desinfecção térmica (caudal de água quente), for identificado algum objecto, o caudal de água pára imediatamente e a misturadora é fechada (luz de controlo sinaliza sinais intermitentes).

O fecho da misturadora termina automaticamente após 3 minutos ou pode ser terminado antes (ver Terminar modo de limpeza).

A capacidade da bateria é sempre sinalizada através de 4 luzes intermitentes.

Manutenção

Fechar a entrada de água e desligar a alimentação de corrente eléctrica.

Verificar e limpar todas as peças e, eventualmente, substituí-las.

I. Fonte chaveada, ver página desdobrável II e III

1. Desapertar o parafuso (G1) e desmontar a placa (G), ver fig. [11].
2. Desligar a ficha entre a fonte chaveada e o dispositivo electrónico, ver fig. [14].
3. Retirar e substituir a parte superior (B) da fonte chaveada.

Montagem na ordem inversa.

II. Electroválvula, ver página desdobrável II e III

1. Desapertar o parafuso (G1) e desmontar a placa (G), ver fig. [11].
2. Desligar a ficha entre a electroválvula e o dispositivo electrónico, ver fig. [15].
3. Desaparafusar e substituir a electroválvula (M) ou limpar o filtro (M1).

Montagem na ordem inversa.

III. Desapertar o emulsor (13 951) e limpar, ver página desdobrável I

Montagem na ordem inversa.

IV. Placa com dispositivo electrónico, ver página desdobrável II e III

1. Desapertar o parafuso (G1) e desmontar a placa (G), ver fig. [11].
2. Desapertar o parafuso (F) e desmontar a bica (E), ver fig. [16].
3. Desligar a ficha entre a electroválvula e o dispositivo electrónico, ver fig. [17].
4. Desligar a ficha entre a fonte chaveada e o dispositivo electrónico.
5. Desaparafusar parafusos e anilhas (N) e desmontar a caixa (I).
6. Substituir a placa de cobertura (G) com o dispositivo electrónico.

Montagem na ordem inversa.

Termoelemento

(Apenas em ligação com a caixa de montagem à parede 36 336).

I. Válvula anti-retorno, ver página desdobrável II e III

1. Desapertar o parafuso (G1) e desmontar a placa (G), ver fig. [11].
2. Desmontar o termostato (O), ver fig. [18].
3. Retirar os filtros (P).
4. Desenroscar o casquilho (Q) (rosca à esquerda).
5. Retirar a porca (R).
6. Desmontar a válvula anti-retorno (S).

Montagem na ordem inversa.

II. Termoelemento, ver página desdobrável II e III

1. Desapertar o parafuso (G1) e desmontar a placa (G), ver fig. [11].
2. Soltar o parafuso (J) e retirar a tampa (K), ver fig. [19].
3. Remover o termoelemento (T).

Montagem na ordem inversa.

Peças sobresselentes

ver página desdobrável I (* = acessórios especiais)

Conservação

As instruções para a conservação desta torneira constam nas Instruções de conservação em anexo.

Avaria / Causa / Solução

Avaria	Causa	Solução
A água não corre	<ul style="list-style-type: none">• Foi interrompido o abastecimento de água• O filtro antes da electroválvula está entupido• Electroválvula avariada• A ligação da electroválvula está sem contacto• Sem voltagem<ul style="list-style-type: none">- Fonte chaveada defeituosa- Ficha sem contacto- Tensão de alimentação desligada• Mãos fora do campo de detecção• Modo de limpeza activo	<ul style="list-style-type: none">- Abrir a água e as válvulas de segurança- Limpar filtro- Substituir a electroválvula- Unir as fichas - Alterar fonte chaveada- Verificar as conexões de ficha- Ligar a alimentação de corrente - Colocar as mãos directamente por baixo da bica- Terminar o modo de limpeza ou aguardar 3 minutos
A água corre ininterruptamente	<ul style="list-style-type: none">• Electroválvula avariada• Desinfecção térmica activa	<ul style="list-style-type: none">- Substituir a electroválvula- Aguardar 3,5 ou 11 minutos
A água corre inadvertidamente	<ul style="list-style-type: none">• Âmbito de detecção do sensor muito grande atendendo às condições locais• Lavagem automática activa	<ul style="list-style-type: none">- Reduzir o alcance com o controlo remoto (acessório especial, n.º 36 206 de encomenda)- Aguardar 1 - 10 minutos
Quantidade de água muito reduzida	<ul style="list-style-type: none">• Emulsor sujo• Filtro na electroválvula está sujo• Filtro no tubo flexível de ligação / filtro do termostato está sujo• Foi estrangulada a entrada de água	<ul style="list-style-type: none">- Substituir ou limpar o emulsor- Limpar filtro- Substituir ou limpar os filtros - Verificar cabo de alimentação, torneiras de esquadria, abrir as válvulas de segurança
Temperatura da água muito elevada ou muito baixa (Apenas 36 336)	<ul style="list-style-type: none">• Temperatura pré-estabelecida mal regulada• Filtros sujos ou válvulas anti-retorno avariadas	<ul style="list-style-type: none">- Ajustar temperatura- Substituir filtros e válvulas anti-retorno



Emniyet bilgileri

- Montaj ancak don olmayan odalarda yapılabilir.
- Şalter adaptörü sadece kapalı mekanlardaki kullanım için tasarlanmıştır.
- Anahtarlı adaptörün dış bağlantı hattında hasar varsa, tehlike durumlarının ortaya çıkmaması için hasarlı kablo üretici, müşteri hizmetleri veya denginde kalifiye bir kişi tarafından değiştirilmelidir.
- Sadece orijinal Grohe yedek parçalarını ve aksesuarlarını kullanın. Diğer parçaların kullanımı garanti hakkının ortadan kalkmasına ve CE işaretinin geçerliliğini kaybetmesine neden olur.

Teknik Veriler

- 0,3 MPa (3 bar) akış basıncında debi: yakl. 9 l/dak
- Elektrik girişi: 100-240 V AC 50-60 Hz/6,75 V DC
- Performans: 2,4 W
- Otomatik emniyet kapaması: 60 s
- (5 - 420 s, ayarlanabilir)
- Sonradan çalışma süresi (0 - 10 s ayarlanabilir): 1 s
- Kodak Gray Card ile algı alanı, gri taraf, 8 x 10", çapraz format (fabrika ayarı): yakl. 13cm

Elektrik Kontrol Verileri

- Yazılım sınıfı A
- Kirlenme derecesi 2
- Şok gerilimi ölçümleri 2500 V
- Bilye baskı kontrolü sıcaklığı 100 °C

Elektromanyetik uygunluğun (parazit yollayarak sına) sınaaması ölçüm gerilimi ve ölçüm akımı ile yapılır.

Genel Fonksiyonlar

- Termik dezenfektasyon: etkinleştirilebilir
- Akü kapasitesi: sorgulanabilir

Fonksiyon Programı 1 (Fabrika ayarı)

- Temizleme modunu: etkinleştirilebilir.
- Otomatik yıkama: devre dışı
- Termik dezenfeksiyon süresi: 3,5 dak

Sensör üzerinden önceden ayarlanmış diğer programlar seçilebilir.

Özel aksesuar

Enfraruj uzaktan kumandası (Ürün No.: 36 206) ile diğer ayarlar ve özel fonksiyonların seçimi gerçekleştirilebilir.

Ehliyet ve konformite



Bu ürün AB'nin öngördüğü şartlara uymaktadır.

Uygunluk beyanları aşağıdaki adresten alınabilir:

GROHE Deutschland Vertriebs GmbH

Zur Porta 9

D-32457 Porta Westfalica

Montaj

Duvarın sıva işlerini bitirin ve ön montaj korumasına kadar fayans döşeyin.

1. Revizyon boşluğunu (A) fayansa göre kesin, bkz. Katlanır sayfa II, şekil [1].

Boru sistemini kurulumdan önce ve sonra su ile temizleyin (EN 806'ya dikkat edin)!

2. Anahtarlı adaptörün üst parçasını (B) alt parçasına (B1) takın, bkz. şekil [2].
3. Çerçeveyi (C) civatalarla (D) ve disklerle (D1) tespit edin, bkz. şekil [3].
4. Gagayı (E) civata (F) ile kapağa (G) tespitleyin, bkz. şekil [4].
5. Hortumu (H) gövdeye (I) bağlayın, bkz. şekil [5].
6. Solenoid valf (D) ile elektronik arasındaki soket bağlantısını oluşturun, bkz. şekil [6].
7. Elektronik ve anahtarlı adaptör arasındaki soket bağlantısını oluşturun.

Soğuk ve sıcak su vanasını açın ve bağlantılarını sızdırmazlığını kontrol edin.

Sıcaklığın ayarlanması

(Sadece duvar montaj kutusu 36 336 ile bağlantılı olarak)

1. Civatayı (J) sökün ve kapağı (K) çıkartın, bkz. şekil [7].
2. Termostatik kartuş fabrika tarafından 38 °C olarak ayarlıdır. Ayar vidasının döndürülmesiyle (L) sıcaklık ayarlanır, bkz. şekil [8].
3. Kapağı (K) tekrar yerleştirin ve civata (J) ile sabitleyin, bkz. şekil [9].

Son montaj

1. Kapağı (G) yukarıdan çerçeveye (C) asın ve civatayla (G1) tespitleyin, bkz. şekil [10].

Kullanım

Kızıl ötesi elektroniği görünmeyen ışık gönderir.

Sensör, eller çıkış ucunun altına yaklaştıklarında su akışını serbest bırakacak şekilde düzenlenmiştir.

Ellerin gaga alanından uzaklaşması durumunda su akışı 1 s sonra (fabrika ayarı) durdurulur.

Sensör algı mesafesi, algılanacak objenin yansıma özelliğine bağlıdır.

Otomatik emniyet kapaması

Bir objenin algılanmasından 60 s sonra enfraruj elektroniği su akışını otomatik olarak bitirir.

Ayarların yapılması

Enfranj elektronikleri üzerinden 7 adet önceden ayarlanmış program seçilebilir. Fabrika ayarı olarak Programı 1 ayarlıdır.

Program seçimi	Kısa süre-Kapalı*	Otomatik durulama**				Termik dezenfeksiyonun süresi
		Açık/Kapalı	Durulama aralığı	Durulama süresi	Kullanıma bağlı/-bağımsız	
Program 1	Aktif	Kapalı	-	-	-	3,5 dak
Program 2	Aktif	Açık	72 sa	5 dak	Kullanıma bağlı	3,5 dak
Program 3	Aktif	Açık	24 sa	5 dak	Kullanımdan bağımsız	11 dak
Program 4	Aktif	Açık	72 sa	10 dak	Kullanıma bağlı	3,5 dak
Program 5	Aktif	Açık	72 sa	1 dak	Kullanıma bağlı	3,5 dak
Program 6	Devre dışı	Kapalı	-	-	-	3,5 dak
Program 7	Devre dışı	Açık	72 sa	5 dak	Kullanıma bağlı	3,5 dak

* Kısa süre-Kapalı aktifken temizleme modu devreye alınabilir. Temizleme modunda nesne algılamasına rağmen 3 dakika boyunca su akışı başlatılmaz.

** Otomatik durulama, bataryanın uzun süreli kullanılmama durumlarında su hijyeninin güvenceye alınmasını sağlar. 24 saat (kullanıma bağlı) geçtikten sonra veya bataryanın son kullanımından 72 saat sonra (kullanıma bağlı) 1, 5 veya 10 dakika için bir durulama yapılır.

Emniyet uyarısı:

Aktif otomatik yıkamada serbest akışı sağlayın.

Batarya, uzaktan kumanda ile (bkz. özel aksesuar, sip. no.: 36 206) ayrı olarak programlanabilir.

Program seçimini uygulayın

Program seçimi enfranj sensörü üzerinden gerçekleşir.

1. Ayar modunu aktive edin:
Cıvataı (G1) çözün ve kapağı (G) sökün, bkz. şekil [11].
Elektronikteki gerilim beslemesini kesin ve 10 s sonra tekrar başlatın, bkz. katlanır sayfa III, şekil [12]. Ayar modu 3 dakika için aktive edilmiştir.
2. Parmağınızı sensörün alt kısmına tutun, bkz. şekil [13].
Sensör sistemindeki kontrol lambası (U) yanıp söner.
3. Kontrol lambasının sönmelerinden sonra parmağınızı sensörden uzaklaştırın. Ayar seçim modu aktive edilmiştir.
4. Parmağınızı yeniden sensörün altına tutun.
Programlar sinyal işaretleri ile kontrol lambası üzerinden gösterilir. Gruplar bir mola ile ayrılmıştır.
5. Programlar ve gösterge:
Gösterge güncel olarak ayarlanmış olan program ile başlar.
Gruplardaki sinyal işaretlerinin sayısı tekli programlara karşılıktır:
1 = Program 1
Mola
2 = Program 2
Mola
...

7 = Program 7

Mola

7 sinyal işaretli gruptan sonra tekrar başa dönülür.

1 = Program 1

...

6. Programın seçilmesi:

İstenilen programdan sonraki mola sırasında parmağın sensörden çekilmesi ile program seçilir. Parmağın uzaklaştırılmasından sonra ilgili sinyal işaretleri yeniden gösterilir.

7. Yeni bir program gerekirse bundan sonraki 5 saniye içerisinde seçilebilir. Program seçiminden sonraki 5 sn. içerisinde sensör sisteminin önünde bir parmak algılanmadığı takdirde program seçim modu otomatik olarak sona erer.

Temizleme modunun başlatılması

Temizleme modu, parmağın sensör sisteminin altında tutulmasıyla aktive edilir (kontrol lambası sürekli aydınlanmayı ve daha sonra sinyal işaretini sinyalize eder). Sinyal işaretinin ayarlanması sırasında parmağınızı uzaklaştırın.

Temizleme modunun kapatılması

Temizleme modu, parmağın tekrar sensörün altına tutulmasıyla zamanından önce sonlandırılabilir. (sinyal işareti sürekli aydınlanmaya döner). Kontrol lambasının sönmelerinden sonra parmağınızı uzaklaştırın veya temizleme modu otomatik olarak 3 dakika sonra sona erer.

Kalan akü kapasitesinin sinyalize edilmesi ve termik dezenfeksiyonun uygulanması.

Sıcak su fabrika tarafından hazırlanmalıdır veya termostatı sıcak su son dayamasına çevirin.

Termik dezenfeksiyon ve kalan akü kapasitesinin sinyalizasyonu, parmağın sensör sisteminin altında tutulmasıyla aktive edilir (kontrol lambası sürekli aydınlanmayı, daha sonra yavaş sinyal işaretini ve daha sonra hızlı sinyal işaretini sinyalize eder). Hızlı sinyal işaretinin ayarlanması sırasında parmağınızı uzaklaştırın. Kalan akü kapasitesi sinyal işaretlerinin sayısı ile şu şekilde sinyalize edilir:

4 = Kalan kapasite >%60

3 = Kalan kapasite >%40

2 = Kalan kapasite >%20

1 = Kalan kapasite <%20

Kalan kapasitenin belirtilmesinden sonra termik Dezenfeksiyon başlar.



Kalan akü kapasitesinin sinyalize edilmesi sırasında eller sensörün algılama alanından uzaklaştırılmalıdır.

Eğer termik dezenfeksiyon sırasında (sıcak su akışı) bir nesne algılanırsa, su akışı derhal sonlandırılır ve batarya kilitletir (kontrol lambası sinyal işaretini sinyalize eder).

Batarya kilidi otomatik olarak 3 dakika sonra sona erer veya önceden sonlandırılabilir (bkz. temizleme modunun sonlandırılması).

Şebeke işletiminde kalan akü kapasitesi 4 sinyal işareti ile sinyalize edilir:

Bakım

Su beslemesini ve gerilim beslemesini kapatın.

Tüm parçaları kontrol edin, temizleyin, gerekirse değiştirin.

I. anahtarlı adaptör, bkz. katlanır sayfa II ve III

1. Cıvata (G1) çözün ve kapağı (G) sökün, bkz. şekil [11].
2. Anahtarlı adaptör ile elektronik arasındaki soket bağlantısını ayırın, bkz. şekil [14].
3. Anahtarlı adaptörün üst parçasını (B) alt parçasından çekin ve ayırın.

Montaj ters sıralamayla yapılır.

II. Selenoid valf, bkz. katlanır sayfa II ve III

1. Cıvata (G1) çözün ve kapağı (G) sökün, bkz. şekil [11].
2. Selenoid valf ile elektronik arasındaki soket bağlantısını ayırın, bkz. şekil [15].
3. Selenoid valfi (M) çıkartın ve değiştirin veya süzgeci (M1) temizleyin.

Montaj ters sıralamayla yapılır.

III. Perlatörü (13 951) sökün ve temizleyin, bkz. katlanır sayfa I

Montaj ters sıralamayla yapılır.

IV. Elektronik ile kapak, bkz. katlanır sayfa II ve III

1. Cıvata (G1) çözün ve kapağı (G) sökün, bkz. şekil [11].
2. Cıvata (F) çözün ve gagayı (E) sökün, bkz. şekil [16].
3. Selenoid valf ile elektronik arasındaki soket bağlantısını ayırın, bkz. şekil [17].
4. Anahtarlı adaptör ile elektronik arasındaki soket bağlantısını ayırın.
5. Cıvata ve diskleri (N) çözün ve gövdeyi (I) sökün.
6. Kapağın (G) elektronik ile birlikte değiştirilmesi.

Montaj ters sıralamayla yapılır.

Termostatik kartuş

(Sadece duvar montaj kutusu 36 336 ile bağlantılı olarak.)

I. Geri emmeyi engelleyen çek valf, bkz. katlanır sayfa II ve III

1. Cıvata (G1) çözün ve kapağı (G) sökün, bkz. şekil [11].
2. Termostatı (O) sökün, bkz. şekil [18].
3. Süzgeçleri (P) alın.
4. Nipel (Q) sökün (sol vida dışı).
5. Somunu (R) alın.
6. Çek valfi (S) sökün.

Montaj ters sıralamayla yapılır.

II. Termostatik kartuş, bkz. katlanır sayfa II ve III

1. Cıvata (G1) çözün ve kapağı (G) sökün, bkz. şekil [11].
2. Cıvata (J) sökün ve kapağı (K) çıkartın, bkz. şekil [19].
3. Termostatik kartuşu (T) sökün.

Montaj ters sıralamayla yapılır.

Yedek parçalar

bkz. katlanır sayfa I (* = özel aksesuar)

Bakım

Bu bataryanın bakımı ile ilgili gerekli açıklamalar için lütfen birlikte verilen bakım talimatına başvurunuz.

Arıza / Nedeni / Çözümü

Arıza	Nedeni	Çözümü
Su akmıyor	<ul style="list-style-type: none">• Su girişi kapalı• Solenoid valfin önündeki süzgeç tıkanmış• Solenoid valf bozuk• Solenoid valfin soket bağlantısı temas etmiyor• Gerilim yok<ul style="list-style-type: none">- Anahtarlı adaptör arızalı- Priz bağlantısı temas etmiyor- Elektrik girişi kapalı• Eller algı alanında değil• Temizleme modu aktif	<ul style="list-style-type: none">- Açma kapama vanalarını, izole valflerini açın- Süzgeci temizleyin- Solenoid valfin değiştirilmesi- Priz bağlantısını birleştirin- Anahtarlı adaptörü değiştirme- Priz bağlantılarının kontrolü- Elektrik girişini açın- Ellerinizi doğrudan çıkış ucunun altına tutun- Temizleme modunu sonlandırın veya 3 dakika bekleyin
Su sürekli akıyor	<ul style="list-style-type: none">• Solenoid valf bozuk• Termik Dezenfeksiyon etkin	<ul style="list-style-type: none">- Solenoid valfin değiştirilmesi- 3,5 ve/veya 11 dakika bekleyin
Su istemeden akıyor	<ul style="list-style-type: none">• Sensör sisteminin algılama sahası yerel özellikler için fazla büyük ayarlanmış• Otomatik yıkama etkin	<ul style="list-style-type: none">- Algı sahasını uzaktan kumanda (özel aksesuar, Sipariş-No. 36 206) ile küçültün- 1 – 10 dakika bekleyin
Su miktarı az	<ul style="list-style-type: none">• Perlatör kirlenmiş• Solenoid valfteki süzgeç kirlenmiş• Bağlantı kablosundaki süzgeç / termostattaki süzgeçler kirlenmiş• Su girişi kapalı	<ul style="list-style-type: none">- Perlatörün değiştirilmesi veya temizlenmesi- Süzgeci temizleyin- Süzgeçlerin temizlenmesi veya değiştirilmesi- Besleme borularını kontrol edin, valanarı, ön kısımları açın
Su sıcaklığı olması gerektiğinden yüksek veya alçak (Sadece 36 336)	<ul style="list-style-type: none">• Sıcaklık yanlış ayarlanmış• Süzgeçler kirlenmiş veya geri emmeyi engelleyen çek valfi arızalı	<ul style="list-style-type: none">- Sıcaklığı ayarlayın- Süzgeçleri ve geri emmeyi engelleyen çek valfi değiştirin



Bezpečnostné informácie

- Toto zariadenie je určené výlučne pre inštaláciu do miestností chránených proti mrazu.
- Spínací sieťový zdroj je učený len pre použitie v uzavretých miestnostiach.
- Pri poškodení vonkajšieho pripojovacieho vedenia spínacieho sieťového zdroja sa musí táto závada pre zaistenie bezpečnosti zariadenia nechať opraviť prostredníctvom výrobcu, servisnej služby výrobcu alebo u kvalifikovaného odborníka.
- Používajte len originálne náhradné diely a príslušenstvo. Pri použití iných, neoriginálnych dielov neplatí záruka a CE-certifikácia.

Technické údaje

- Prietok pri hydraulickom tlaku 0,3 MPa (3 bary): cca 9 l/min
- Napájacie napätie: 100-240 V stried. 50-60 Hz/6,75 V jednosm.
- Výkon: 2,4 W
- Automatické bezpečnostné vypnutie: 60 s (nastaviteľné od 5 - 420 s)
- Doba dobehu (nastaviteľná od 0 - 10 s): 1 s
- Prijímací dosah s kartou Kodak Gray Card, šedá strana, 8 x 10", priečny formát (nastavenie z výroby): cca 13cm

Elektrické kontrolné údaje

- Trieda softwaru: A
- Stupeň znečistenia: 2
- Zaťažovacie rázové napätie: 2500 V
- Teplota pri skúške tvrdosti vtlačovaním: 100 °C

Skúška elektromagnetickej kompatibility (skúška vysielania rušivých signálov) bola vykonaná pri zaťažovacom napätí a pri zaťažovacom prúde.

Všeobecné funkcie

- Termická dezinfekcia: možnosť aktivovania
- Kapacita batérie: možnosť testovania

Funkčný program 1 (nastavenie z výroby)

- Režim čistenia: možnosť aktivovania
- Automatické vyplachovanie: neaktívne
- Doba termickej dezinfekcie: 3,5 min

Prostredníctvom senzorky je možné zvoliť ďalšie prednastavené programy.

Zvláštne príslušenstvo

Prostredníctvom infračerveného diaľkového ovládania (obj. č.: 36 206) je možné zvoliť ďalšie možnosti nastavenia a ďalšie špeciálne funkcie.

Schválenie a konformita výrobku



Tento výrobok spĺňa všetky požiadavky príslušných smerníc EÚ.

Prehlásenia o zhode je možné vyžiadať na nasledujúcej adrese:

GROHE Deutschland Vertriebs GmbH

Zur Porta 9

D-32457 Porta Westfalica

Inštalácia

Dokončite omietku a stenu obložte obkladačkami až po kryt hrubej montáže.

1. Revíziu šachtu (A) odrežte do roviny obkladačiek, pozri skladacu stranu II, obr. [1].

Potrubný systém pred a po inštalácii dôkladne prepláchnite (dodržiajte normu EN 806)!

2. Horný diel (B) spínacieho sieťového zdroja nasuňte na spodný diel (B1), pozri obr. [2].
3. Rám (C) pripevnite pomocou skrutiek (D) a podložiek (D1), pozri obr. [3].
4. Výtokové hrdlo (E) upevnite na kryciu dosku (G) pomocou skrutky (F), pozri obr. [4].
5. Hadicu (H) pripojte na teleso (I), pozri obr. [5].
6. Spojte zásuvný kontakt medzi elektronikou a magnetickým ventilom, pozri obr. [6].
7. Spojte zásuvný kontakt medzi elektronikou a spínacím sieťovým zdrojom.

Otvorte prívod studenej a teplej vody a skontrolujte tesnosť všetkých spojov.

Nastavenie teploty

(Len v spojení s podomietkovou montážnou skrinkou 36 336)

1. Uvoľnite skrutku (J) a vyberte krytku (K), pozri obr. [7].
2. Termočlánok je z výroby nastavený na teplotu 38 °C. Teplota sa nastavuje otáčaním nastavovacej skrutky (L), pozri obr. [8].
3. Opäť nasadte krytku (K) a upevnite pomocou skrutky (J), pozri obr. [9].

Konečná inštalácia

1. Kryciu dosku (G) zaháknite zhora do rámu (C) a upevnite skrutkou (G1), pozri obr. [10].

Obsluha

Elektronika infračerveného žiarenia vysiela svetelné lúče s neviditeľnou vlnovou dĺžkou.

Senzorika riadenia je nastavená tak, aby sa pri priblížení rúk pod výtokové hrdlo batérie otvoril prívod vody.

Pri oddialení rúk z tejto oblasti sa vytekanie vody zastaví po uplynutí doby 1 s (nastavenie z výroby).

Prijímací dosah senzorky závisí na reflexných vlastnostiach približujúceho sa objektu.

Automatické bezpečnostné vypnutie

Po uplynutí 60 s trvalého zachytávania objektu elektronika infračerveného riadenia automaticky zastaví vytekanie vody.

Nastavenie funkcií ovládania

Elektronika infračerveného diaľkového ovládania umožňuje voľbu 7 prednastavených programov. Z výroby je nastavený program 1.

Voľba programu	Krátkodobé vyp*	Automatické vyplachovanie**				Doba termickej dezinfekcie
		Zap/vyp	Interval vyplachovania	Doba vyplachovania	V závislosti/ nezávisle na používaní	
Program 1	aktívne	vyp	-	-	-	3,5 min
Program 2	aktívne	zap	72 h	5 min	v závislosti na používaní	3,5 min
Program 3	aktívne	zap	24 h	5 min	nezávisle na používaní	11 min
Program 4	aktívne	zap	72 h	10 min	v závislosti na používaní	3,5 min
Program 5	aktívne	zap	72 h	1 min	v závislosti na používaní	3,5 min
Program 6	neaktívne	vyp	-	-	-	3,5 min
Program 7	neaktívne	zap	72 h	5 min	v závislosti na používaní	3,5 min

* Pri aktivovanom krátkodobom vypnutí je možné aktivovať režim čistenia. V režime čistenia sa po dobu 3 minút nespustí vytekanie vody i napriek registrácii objektu.

** Automatické vyplachovanie slúži na zaistenie hygieny zariadenia, ak sa armatúra dlhšiu dobu nepoužíva. Po uplynutí 24 hodín (nezávisle na používaní) alebo 72 hodín (závisle na používaní) po poslednom použití armatúry sa aktivuje jedno vypláchnutie po dobu 1 alebo 5 alebo 10 minút.

Bezpečnostný pokyn:

Pri aktivovanej funkcii automatického vyplachovania musí byť zaistený voľný odtok vody.

Funkcie armatúry je možné individuálne programovať pomocou diaľkového ovládania (pozri zvláštne príslušenstvo, obj. č.: 36 206).

Voľba programu

Voľba programu sa vykonáva prostredníctvom senzorky infračerveného riadenia.

1. Aktivovanie režimu nastavovania:

Uvoľnite skrutku (G1) a demontujte kryciu dosku (G), pozri obr. [11].

Prerušte prívod napájacieho napätia k elektronike a po uplynutí 10 s opäť zapojte, pozri skladáciu stranu III, obr. [12]. Tým sa po dobu 3 minút aktivuje režim nastavovania.

2. Do spodnej oblasti senzorky priložte palec, pozri obr. [13]. Kontrolka (U) senzorky začne rýchlo blikať.

3. Po zhasnutí kontrolky dajte palec od senzorky preč. Režim voľby programov je aktívny.

4. Do spodnej oblasti senzorky opäť priložte palec. Jednotlivé programy je možné identifikovať podľa príslušných skupín, signalizovaných počtom bliknutí kontrolky. Medzi jednotlivými skupinami je krátka prestávka.

5. Programy a ich zobrazenie:

Zobrazovanie sa začína aktuálne nastaveným programom. Počet bliknutí kontrolky odpovedá jednotlivým programom:

1 = program 1

Prestávka

2 = program 2

Prestávka

...

7 = program 7

Prestávka

Po skupine s počtom 7 bliknutí začína celý cyklus znova od začiatku.

1 = program 1

...

6. Voľba požadovaného programu:

Požadovaný program sa nastaví tak, že sa palec oddialí od senzorky po prestávke, ktorá zodpovedá príslušnému počtu bliknutí. Za účelom potvrdenia zvoleného nastavenia sa po oddialení palca znovu zobrazí príslušný počet bliknutí.

7. Nový program sa dá podľa potreby znovu nastaviť počas nasledujúcich 5 s. Ak sa pred senzorku po dobu 5 s po voľbe programu znovu nepriloží palec, režim nastavovania programov sa automaticky ukončí.

Spustenie režimu čistenia

Režim čistenia sa aktivuje tak, že v spodnej oblasti senzoričky riadenia sa podrží palec (kontrolka najprv svieti trvalo, potom začne blikať). Akonáhle začne kontrolka blikať, palec oddiaľte.

Ukončenie režimu čistenia

Režim čistenia je možné predčasne ukončiť tak, že sa v spodnej oblasti senzoričky riadenia podrží palec (blikanie kontrolky potom prejde do trvalého svietenia). Po zhasnutí kontrolky dajte palec od senzoričky preč, inak sa režim čistenia ukončí automaticky po uplynutí 3 minút.

Signalizácia zostatkovej kapacity batérie a vykonanie termickej dezinfekcie

Horúcu vodu privedte zo strany stavby alebo termočlánok otočte až na koncový doraz pre max. teplotu horúcej vody. Za účelom spustenia režimu čistenia a signalizácie zostatkovej kapacity batérie podržte palec v spodnej oblasti senzoričky riadenia (kontrolka začne svietiť trvalo, potom začne blikať pomaly a neskôr prejde do rýchleho blikania). Akonáhle začne kontrolka blikať rýchlejšie, palec oddiaľte. Zostatková kapacita batérie je signalizovaná nasledujúcim počtom bliknutí:

4 = zostatková kapacita > 60%

3 = zostatková kapacita > 40%

2 = zostatková kapacita > 20%

1 = zostatková kapacita < 20%

Po zobrazení zostatkovej kapacity sa spustí termická dezinfekcia.



Počas signalizácie zostatkovej kapacity batérie sa musia ruky z prijímacieho dosahu senzoričky oddiaľiť.

Ak dôjde počas termickej dezinfekcie (pri vytekaní horúcej vody) k identifikácii objektu, vytekanie vody sa okamžite zastaví a armatúra sa uzavrie (je signalizované blikaním kontrolky).

Uzavretie armatúry sa ukončí automaticky po uplynutí 3 minút alebo sa môže ukončiť predčasne (pozri kapitolu Ukončenie režimu čistenia).

Zostatková kapacita batérie je pri napájaní zo siete vždy signalizovaná 4 násobným bliknutím:

Údržba

Uzavrite prívod vody a vypnite sieťové napätie.

Všetky diely skontrolujte, vyčistite a podľa potreby vymeňte.

I. Spínací sieťový zdroj, pozri skladáciu stranu II a III

1. Uvoľnite skrutku (G1) a demontujte kryciu dosku (G), pozri obr. [11].
2. Odpojte zásuvný kontakt medzi spínacím sieťovým zdrojom a elektronikou, pozri obr. [14].
3. Horný diel (B) spínacieho sieťového zdroja stiahnite zo spodného dielu a vymeňte.

Montáž nasleduje v opačnom poradí.

II. Magnetický ventil, pozri skladáciu stranu II a III

1. Uvoľnite skrutku (G1) a demontujte kryciu dosku (G), pozri obr. [11].
2. Odpojte zásuvný kontakt medzi magnetickým ventilom a elektronikou, pozri obr. [15].
3. Vyskrutkujte a vymeňte magnetický ventil (M) alebo vyčistite sítko (M1).

Montáž nasleduje v opačnom poradí.

III. Vyskrutkujte a vyčistite perlátor (13 951), pozri skladáciu stranu I

Montáž nasleduje v opačnom poradí.

IV. Krycia doska s elektronikou, pozri skladáciu stranu II a III

1. Uvoľnite skrutku (G1) a demontujte kryciu dosku (G), pozri obr. [11].
2. Uvoľnite skrutku (F) a demontujte výtokové hrdlo (E), pozri obr. [16].
3. Odpojte zásuvný kontakt medzi magnetickým ventilom a elektronikou, pozri obr. [17].
4. Odpojte zásuvný kontakt medzi spínacím sieťovým zdrojom a elektronikou.
5. Uvoľnite skrutky a podložky (N) a demontujte teleso (I).
6. Vymeňte kryciu dosku (G) s elektronikou.

Montáž nasleduje v opačnom poradí.

Termočlánok

(Len v spojení s vnútornou montážnou skrinkou 36 336.)

I. Spätná klapka, pozri skladáciu stranu II a III

1. Uvoľnite skrutku (G1) a demontujte kryciu dosku (G), pozri obr. [11].
2. Vymontujte termostat (O), pozri obr. [18].
3. Vyberte sítká (P).
4. Vyskrutkujte vsuvku (Q) (ľavotočivý závit).
5. Vyberte maticu (R).
6. Vymontujte spätnú klapku (S).

Montáž nasleduje v opačnom poradí.

II. Termočlánok, pozri skladáciu stranu II a III

1. Uvoľnite skrutku (G1) a demontujte kryciu dosku (G), pozri obr. [11].
2. Uvoľnite skrutku (J) a vyberte krytku (K), pozri obr. [19].
3. Vyskrutkujte termočlánok (T).

Montáž nasleduje v opačnom poradí.

Náhradné diely

pozri skladáciu stranu I (* = zvláštne príslušenstvo)

Ošetrovanie

Pokyny na ošetrovanie tejto armatúry sú uvedené v priloženom návode na údržbu.

Závada / Príčina / Odstránenie

Závada	Príčina	Odstránenie
Nevyteká voda	<ul style="list-style-type: none"> • Prerušený prívod vody • Zapchaté sitko pred magnetickým ventilom • Vadný magnetický ventil • Zásuvné konektory magnetického ventilu nemajú kontakt • Systém je bez el. napätia <ul style="list-style-type: none"> - Vadný spínací sieťový zdroj - Zásuvný konektor nemá kontakt - Vypnuté napájacie napätie • Ruky sa nenachádzajú v prijímacom dosahu • Aktívny je režim čistenia 	<ul style="list-style-type: none"> - Otvorte uzavieracie ventily, preduzávery - Vyčistite sitko - Vymeňte magnetický ventil - Spojte zásuvný konektor - Vymeňte spínací sieťový zdroj - Skontrolujte zásuvné kontakty - Zapnite napájacie sieťové napätie - Ruky podržte priamo pod výtokovým hrdlom - Ukončite režim čistenia alebo počkajte 3 minúty
Voda nepretržite vyteká	<ul style="list-style-type: none"> • Vadný magnetický ventil • Aktívna termická dezinfekcia 	<ul style="list-style-type: none"> - Vymeňte magnetický ventil - Počkajte 3,5 resp. 11 minút
Voda vyteká samovoľne	<ul style="list-style-type: none"> • Prijímací dosah senzorky je s vzhľadom k miestnym pomerom nastavený na príliš veľkú vzdialenosť • Aktívne automatické vyplachovanie 	<ul style="list-style-type: none"> - Dosah zredukujte pomocou diaľkového ovládania (zvláštne príslušenstvo, obj. čís.: 36 206) - Počkajte 1 - 10 minút
Príliš malé množstvo vytekajúcej vody	<ul style="list-style-type: none"> • Znečistený perlátor • Znečistené sitko v magnetickom ventile • Znečistené sitko v pripojovacej hadici / znečistené sitká v termostate • Obmedzený prívod vody 	<ul style="list-style-type: none"> - Vymeňte alebo vyčistite perlátor - Vyčistite sitko - Vymeňte alebo vyčistite sitká - Skontrolujte prívodné vodovodné potrubia, otvorte uzavieracie ventily a preduzávery
Teplota vody je príliš vysoká alebo nízka (len 36 336)	<ul style="list-style-type: none"> • Nesprávne nastavená teplota • Znečistené sitká alebo vadný laminárny perlátor 	<ul style="list-style-type: none"> - Nastavte teplotu - Vymeňte sitká a spätné klapky

SLO

Varnostne informacije

- Vgradnja je dovoljena le v prostorih, ki so zaščiteni pred zmrzovanjem.
- Transformator je primeren izključno za uporabo v zaprtih prostorih.
- Če je zunanji priključni vod kabla stikalnega napajalnika poškodovan, ga sme zamenjati le proizvajalec ali njegova servisna služba ali enako usposobljeno osebo. Le tako se lahko izognete nevarnostim.
- Uporabljajte samo originalne nadomestne dele in opremo. Uporaba drugih delov pomeni prenehanje garancije in oznake CE.

Tehnični podatki

- Pretok pri pretočnem tlaku 0,3 MPa (3 bar): približno 9 l/min
- Napajanje: 100–240 V~, 50–60 Hz/6,75 V=
- Moč: 2,4 W
- Samodejni varnostni izklop: 60 s (nastavljivo 5–420 s)
- Čas iztoka (nastavljivo 0–10 s): 1 s
- Območje zaznavanja s Kodak Gray Card, siva stran, 8 x 10", prečni format (tovarniška nastavitve): približno 13cm

Električne karakteristike

- Razred programske opreme A
- Stopnja onesnaženosti 2
- Nazivna udarna napetost 2500 V
- Temperatura preizkusa tlaka krogle 100 °C

Preizkus elektromagnetne združljivosti (preizkus oddajanja motenj) je bil izveden pri nazivni napetosti in nazivnem toku.

Splošne funkcije

- Termična dezinfekcija: možnost vklopa
- Preostala kapaciteta baterije: možnost podajanja informacije

Funkcije programa 1 (tovarniška nastavitve)

- Način za čiščenje: možnost aktiviranja
- Samodejno splakovanje: deaktivirano
- Čas termične dezinfekcije 3,5 min

S senzorji se lahko izberejo nadaljnji vnaprej nastavljeni programi.

Dodatna oprema

Z infrardečim daljinskim upravljalnikom (št. artikla: 36 206) se lahko spreminjajo dodatne nastavitve in posebne funkcije.

Atest in skladnost



Ta izdelek izpolnjuje zahteve ustreznih direktiv EU.

Izjave o skladnosti lahko zahtevate na spodnjem naslovu:

GROHE Deutschland Vertriebs GmbH

Zur Porta 9

D-32457 Porta Westfalica

Namestitev

Na steno nanesite omet in jo do zaščitnega okvirja obložite s ploščicami.

1. Obrežite revizijski jašek (A), poravnano z robom ploščic, glejte zložljivo stran II, slika [1].

Temeljito izperite sistem cevovodov pred vgradnjo in po njej (upoštevajte standard EN 806)!

2. Namestite zgornji del (B) stikalnega napajalnika na spodnji del (B1), glejte sliko [2].
3. Okvir (C) pritrdite z vijaki (D) in podložkami (D1), glejte sliko [3].
4. Iztok (E) z vijakom (C) pritrdite na krovno ploščo (G), glejte sliko [4].
5. Priključite cev (H) na ohišje (I), glejte sliko [5].
6. Sestavite vtični spoj med elektroniko in magnetnim ventilom, glejte sliko [6].
7. Vzpostavite vtično povezavo med elektroniko in stikalnim napajalnikom.

Odprite dotok hladne in tople vode ter preverite tesnjenje priključkov.

Nastavitev temperature

(Samo v povezavi z vgrajeno stensko omarico 36 336.)

1. Odvijte vijak (J) in odstranite kapico (K), glejte sliko [7].
2. Termoelement je tovarniško nastavljen na 38 °C. Temperaturo nastavljate z vrtenjem nastavitvenega vijaka (L), glejte sliko [8].
3. Znova namestite kapico (K) in jo pritrdite z vijakom (J), glejte sliko [9].

Fina montaža

1. Krovno ploščo (G) obesite v okvir (C) od zgoraj in jo pritrdite z vijakom (G1), glejte sliko [10].

Uporaba

Infrardeči elektronski elementi oddajajo nevidno utripajočo svetlobo.

Senzorji so naravnani tako, da začne voda teči, ko približate roke iztoku.

Če roke umaknete izpod iztočnega predela, se pretok vode po 1 sekundi (tovarniška nastavitve) ustavi.

Doseg senzorike je odvisen od odbojnih lastnosti zaznanega objekta.

Samodejni varnostni izklop

Po 60 sekundah neprekinjenega zaznavanja objekta infrardeča elektronika samodejno prekine pretok vode.

Nastavljanje

Pri infrardečih elektronskih elementih lahko izberete 7 prednastavljenih programov. Tovarniško je nastavljen program 1.

Izbira programa	Kratkotrajni izklop*	Samodejno izplakovanje**				Trajanje termične dezinfekcije
		Vklop/izklop	Interval izplakovanja	Trajanje izplakovanja	Odvisno od uporabe/ neodvisno	
Program 1	Vključeno	Izključeno	-	-	-	3,5 min
Program 2	Vključeno	Vključeno	72 h	5 min	Odvisno od uporabe	3,5 min
Program 3	Vključeno	Vključeno	24 h	5 min	Neodvisno od uporabe	11 min
Program 4	Vključeno	Vključeno	72 h	10 min	Odvisno od uporabe	3,5 min
Program 5	Vključeno	Vključeno	72 h	1 min	Odvisno od uporabe	3,5 min
Program 6	Izključeno	Izključeno	-	-	-	3,5 min
Program 7	Izključeno	Vključeno	72 h	5 min	Odvisno od uporabe	3,5 min

* Pri vključenem kratkotrajnem izklopu lahko vključite način čiščenja. V načinu čiščenja se 3 minute kljub zaznavanju predmetov tok vode ne sproži.

** Samodejno izplakovanje zagotavlja higieno, ko armatura dalj časa ni v uporabi. 24 (neodvisno od uporabe) ali 72 ur po zadnji uporabi armature (odvisno od uporabe) se opravi izplakovanje, ki traja 1, 5 ali 10 minut.

Varnostno navodilo:

V primeru vklopa samodejnega izplakovanja je treba zagotoviti prosto odtekanje.

Armaturu lahko individualno programirate z daljinskim upravljalnikom (glejte dodatno opremo, št. za naročanje: 36 206).

Izbira programa

Program izberete preko infrardeče senzorike.

- Vključite nastavitveni način:
Odvijte vijak (G1) in odstranite krovno ploščo (G), glejte sliko [11].
Prekinite napajanje elektronike in ga znova vzpostavite po 10 s, glejte zložljivo stran III, slika [12]. Nastavitveni način se vključi za 3 minute.
- Prste imejte na spodnjem delu senzorike, glejte sliko [13]. Kontrolna lučka (U) senzorike hitro utripa.
- Ko lučka ugasne, umaknite prst s senzorike. Vključen je način izbire programa.
- Prst znova držite na spodnjem delu senzorike. Programe prikažejo vzorci utripajoče kontrolne lučke. Vzorci so medsebojno ločeni s premorom.
- Programi in prikaz:
Prikaz se začne s programom, ki je trenutno nastavljen.
Število utripajočih znakov ustreza posameznim programom:
1 = program 1
Premor
2 = program 2
Premor
...

7 = program 7

Premor

Po nastavitvi s 7-kratnim utripanjem kontrolne lučke se pretok ponovno nastavi na začetno vrednost.

1 = program 1

...

6. Izbira programa:

Program izberete tako, da prst med premorom po zelenem programu umaknete s senzorike. Ko prst umaknete, se znova prikažejo ustrezni utripajoči znaki.

7. Po potrebi lahko v naslednjih 5 sekundah nastavite nov program. Način izbire programa se samodejno izklopi, če v naslednjih 5 sekundah na senzoriki nimate več pritisnjene prsta.

Začetek načina čiščenja

Način čiščenja vključite tako, da prst držite na spodnjem območju senzorike (kontrolna lučka sveti najprej neprekinjeno, nato utripa). Ko se začne utripanje, prst odmaknite.

Konec načina čiščenja

Način čiščenja lahko predčasno izključite, tako da prst znova držite na spodnjem območju senzorike (kontrolna lučka najprej utripa, nato sveti neprekinjeno). Ko kontrolna lučka ugasne, odmaknite prst ali pa počakajte 3 minute, da se način čiščenja samodejno konča.

Signalizacijapreostalekapacitetebaterijein izvedbatermične dezinfekcije

Na mestu vgradnje pripravite toplo vodo ali pa termoelement zavrtite do končne omejitve za vročo vodo.

Za začetek termične dezinfekcije in signalizacijo preostale kapacitete baterije držite prst na spodnjem območju senzorike (kontrolna lučka sveti najprej neprekinjeno, nato utripa počasi, nato utripa hitro). Ko se začne hitro utripanje, odmaknite prst. Preostala kapaciteta baterije se signalizira s številom utripov na naslednji način:

4 = preostala kapaciteta > 60 %

3 = preostala kapaciteta > 40 %

2 = preostala kapaciteta > 20 %

1 = preostala kapaciteta < 20 %

Po prikazu preostale kapacitete se začne termična dezinfekcija.



Med signalizacijo preostale kapacitete baterije morate roke umakniti iz območja zaznavanja senzorike.

Če se med termično dezinfekcijo (iztekanjem vroče vode) zazna predmet, se iztekanje vode takoj konča in se armatura blokira (kontrolna lučka utripa).

Blokada armature se samodejno konča po 3 minutah ali pa jo končajte predčasno (glejte končanje načina čiščenja).

Preostala kapaciteta baterije se pri omrežnem delovanju vedno signalizira s 4 utripi.

Servisiranje

Zaprte vodo in izklopite dovod električne energije.

Preglejte in očistite vse dele ter jih po potrebi zamenjajte.

I. Stikalni napajalnik, glejte zložljivi strani II in III

1. Odvijte vijak (G1) in odstranite krovno ploščo (G), glejte sliko [11].
2. Ločite vtični spoj električne povezave med stikalnim napajalnikom in elektroniko, glejte sliko [14].
3. Zgornji del (B) stikalnega napajalnika snemite s spodnjega dela in ga zamenjajte.

Montažo izvedite v obratnem vrstnem redu.

II. Magnetni ventil, glejte zložljivi strani II in III

1. Odvijte vijak (G1) in odstranite krovno ploščo (G), glejte sliko [11].
2. Ločite vtični spoj električne povezave med magnetnim ventilom in elektroniko, glejte sliko [15].
3. Odvijte magnetni ventil (M) in ga zamenjajte ali očistite filter (M1).

Montažo izvedite v obratnem vrstnem redu.

III. Odvijte razpršilec (13 951) in ga očistite, glejte zložljivo stran I.

Montažo izvedite v obratnem vrstnem redu.

IV. Krovna plošča z elektroniko, glejte zložljivi strani II in III

1. Odvijte vijak (G1) in odstranite krovno ploščo (G), glejte sliko [11].
2. Odvijte vijak (F) in odstranite iztok (E), glejte sliko [16].
3. Ločite vtični spoj med magnetnim ventilom in elektroniko, glejte sliko [17].
4. Ločite vtično povezavo med stikalnim napajalnikom in elektroniko.
5. Odvijte vijake s podloškami (N) in odstranite ohišje (I).
6. Zamenjajte krovno ploščo (G) z elektroniko.

Montažo izvedite v obratnem vrstnem redu.

Termoelement

(Samo v povezavi z vgrajeno stensko omarico 36 336.)

I. Protipovratni ventili, glejte zložljivi strani II in III

1. Odvijte vijak (G1) in odstranite krovno ploščo (G), glejte sliko [11].
2. Termostat (O) demontirajte, glejte sliko [18].
3. Odstranite filtre (P).
4. Odvijte mazalko (Q) (levi navoj).
5. Snemite matico (R).
6. Odstranite protipovratni ventil (S).

Montažo izvedite v obratnem vrstnem redu.

II. Termoelement, glejte zložljivi strani II in III

1. Odvijte vijak (G1) in odstranite krovno ploščo (G), glejte sliko [11].
2. Odvijte vijak (J) in odstranite kapico (K), glejte sliko [19].
3. Odvijte termoelement (T).

Montažo izvedite v obratnem vrstnem redu.

Nadomestni deli

Glejte zložljivo stran I (* = dodatna oprema).

Vzdrževanje

Navodila za vzdrževanje te armature najdete v priloženih navodilih za vzdrževanje.

Motnja / Vzrok / Pomoč

Motnja	Vzrok	Pomoč
Voda ne teče	<ul style="list-style-type: none"> • Dotok vode je prekinjen • Filter pred magnetnim ventilom je zamašen • Magnetni ventil je v okvari • Vtični priključek magnetnega ventila nima kontakta • Ni napetosti <ul style="list-style-type: none"> - Napaka na transformatorju - Vtični spoj je brez stika - Napajalna napetost: izklopljeno • Roke niso v območju zaznavanja • Način »čiščenje« je aktiviran 	<ul style="list-style-type: none"> - Odprite zaporne ventile, predzapore - Očistite filter - Zamenjajte magnetni ventil - Priključite vtični spoj električne povezave - Zamenjava transformatorja - Preverite vtične povezave - Vključite električno napajanje - Postavite roke neposredno pod iztok - Izklopite način za čiščenje ali počakajte tri minute
Voda neprenehoma teče	<ul style="list-style-type: none"> • Magnetni ventil je v okvari • Termična dezinfekcija aktivirana 	<ul style="list-style-type: none"> - Zamenjajte magnetni ventil - Počakajte 3,5 oz. 11 minut
Neželen iztok vode	<ul style="list-style-type: none"> • Območje zaznavanja senzorike je preveliko glede na okolico • Aktivno samodejno splakovanje 	<ul style="list-style-type: none"> - Znižajte doseg zaznavanja z daljinskim upravljalnikom (dodatna oprema, št. artikla: 36 206) - Počakajte od ene do deset minut
Premajhna količina vode	<ul style="list-style-type: none"> • Razpršilnik je umazan • Filter v magnetnem ventilu je umazan • Filter v priključni cevi/filtri v termostatu so umazani • Dotok vode je zmanjšan 	<ul style="list-style-type: none"> - Očistite ali zamenjajte razpršilnik - Očistite filter - Očistite ali zamenjajte filtre - Preverite napajalne vode in odprite zapiralne ventile ter predzapore
Temperatura vode je previsoka ali prenizka (samo 36 336)	<ul style="list-style-type: none"> • Napačna nastavitve temperature • Mrežica je umazana ali napaka na protipovratnem ventilu 	<ul style="list-style-type: none"> - Nastavite temperaturo - Zamenjajte filtre in protipovratni ventil



Sigurnosne napomene

- Ugradnja se smije izvoditi samo u prostorijama u kojima nema opasnosti od smrzavanja.
- SMPS napajanje smije se koristiti isključivo u zatvorenim prostorima.
- Oštećeni vanjski priključni vod SMPS napajanja mora zamijeniti proizvođač ili njegov servis, ili u istoj mjeri kvalificirana osoba, kako bi se izbjegle opasne situacije.
- Koristite samo originalne rezervne dijelove i opremu.
- Uporaba drugih dijelova poništava jamstvo i oznaku CE.

Tehnički podaci

- Protok pri hidrauličkom tlaku od 0,3 MPa (3 bara): cca. 9 l/min
- Opskrba naponom: 100-240 V AC 50-60 Hz/6,75 V DC
- Snaga: 2,4 W
- Automatsko sigurnosno isključivanje: 60 s (podesivo 5 - 420 s)
- Vrijeme inercijskog rada (podesivo 0 - 10 s): 1 s
- Područje prijema kartice Kodak Gray Card, siva strana, 8 x 10", vodoravni smjer (tvornička postavka): cca. 13cm

Električni ispitni podaci

- Softverska klasa A
- Stupanj onečišćenja 2
- Dimenzionirani udarni napon 2500 V
- Temperatura Brinellovog postupka 100 °C

Ispitivanje elektromagnetske kompatibilnosti (ispitivanje odašiljanja smetnji) provodi se s dimenzioniranim naponom i dimenzioniranim strujom.

Opće funkcije

- Termička dezinfekcija: može se aktivirati
- Preostali kapacitet baterije: može se saznati

Funkcije programa 1 (tvornička postavka)

- Režim čišćenja: može se aktivirati
- Automatsko ispiranje: deaktivirano
- Vrijeme termičke dezinfekcije: 3,5 min

Pomoću senzora mogu se odabrati drugi unaprijed podešeni programi.

Dodatna oprema

Infracrvenim daljinskim upravljačem (oznaka za narudžbu: 36 206) mogu se namjestiti daljnje postavke i posebne funkcije.

Dozvola i usklađenost



Ovaj proizvod ispunjava zahtjeve važećih EU direktiva.

Izjave o usklađenosti mogu se zatražiti na sljedećoj adresi:

GROHE Deutschland Vertriebs GmbH

Zur Porta 9

D-32457 Porta Westfalica

Ugradnja

Ožbukajte zid i položite pločice do zaštite golog zida.

1. Odrežite revizijsko okno (A) u ravnini s pločicama, pogledajte preklapljenu stranicu II, sl. [1].

Sustav cijevi prije i nakon ugradnje treba temeljito isprati (uzmite u obzir EN 806)!

2. Postavite gornji dio (B) SMPS napajanja na donji dio (B1), pogledajte sl. [2].
3. Pričvrstite okvir (C) vijcima (D) i podloškama (D1), pogledajte sl. [3].
4. Pričvrstite slavinu (E) vijkom (F) na pokrovnu ploču (G), pogledajte sl. [4].
5. Priključite crijevo (H) na kućište (I), pogledajte sl. [5].
6. Spojite utični spoj između elektronike i magnetskog ventila, pogledajte sl. [6].
7. Spojite utični spoj između elektronike i SMPS napajanja.

Otvorite dovod hladne i tople vode te provjerite nepropusnost priključaka.

Namještanje temperature

(Samo zajedno sa zidnom ugradbenom kutijom 36 336)

1. Otpustite vijak (J) i skinite kapu (K), pogledajte sl. [7].
2. Termoelement tvornički je namješten na 38 °C. Temperatura se regulira okretanjem vijka za podešavanje (L), pogledajte sl. [8].
3. Ponovno postavite kapu (K) i pričvrstite je vijkom (J), pogledajte sl. [9].

Završna ugradnja

1. Objesite pokrovnu ploču (G) odozgo u okvir (C) i pričvrstite vijkom (G1), pogledajte sl. [10].

Rukovanje

Infracrvena elektronika šalje nevidljivo, pulsirajuće svjetlo. Senzor je podešen tako da se protok vode otvara stavljanjem ruku ispod slavine.

Kad ruke napuste područje slavine, protok vode se zaustavlja nakon 1 s (tvornička postavka). Domet senzora ovisi o reflektivnim svojstvima objekta koji se nalazi u osjetnom području.

Automatsko sigurnosno isključivanje

Infracrvena elektronika automatski prekida protok vode nakon 60 s stalne prisutnosti nekog objekta u osjetnom području senzora.

Podešavanje

Infracrvena elektronika ima 7 unaprijed podešenih programa koji se mogu izabrati. Tvornički je namješten program 1.

Odabir programa	Kratkotrajno isklj.*	Automatsko ispiranje**				Trajanje termičke dezinfekcije
		Uklj./isklj.	Interval ispiranja	Trajanje ispiranja	Ovisno o uporabi/ neovisno o uporabi	
Program 1	aktivno	isklj.	-	-	-	3,5 min
Program 2	aktivno	uklj.	72 h	5 min	ovisno o uporabi	3,5 min
Program 3	aktivno	uklj.	24 h	5 min	neovisno o uporabi	11 min
Program 4	aktivno	uklj.	72 h	10 min	ovisno o uporabi	3,5 min
Program 5	aktivno	uklj.	72 h	1 min	ovisno o uporabi	3,5 min
Program 6	neaktivno	isklj.	-	-	-	3,5 min
Program 7	neaktivno	uklj.	72 h	5 min	ovisno o uporabi	3,5 min

* Kod aktiviranog kratkotrajnog isključivanja može se aktivirati režim čišćenja. U režimu čišćenja protok vode isključuje se na 3 minute čak i ako se u osjetnom području senzora nalazi neki objekt.

** Automatsko ispiranje služi za osiguravanje čistoće vode ako se armatura nije upotrebljavala duže vrijeme. Nakon 24 sata (neovisno o uporabi) ili 72 sata nakon posljednjeg korištenja armature (ovisno o uporabi) slijedi ispiranje u trajanju od 1 ili 5 ili 10 minuta.

Sigurnosna napomena:

Ako je automatsko ispiranje aktivirano, potrebno je osigurati slobodan odvod vode.

Armatura se može individualno programirati daljinskim upravljačem (pogledajte dodatnu opremu, br. za narudžbu: 36 206).

Provedba odabira programa

Odabir programa obavlja se pomoću infracrvenog senzora.

1. Aktivirajte režim podešavanja:

Otpustite vijak (G1) i demontirajte pokrovnu ploču (G), pogledajte sl. [11].

Prekinite opskrbu naponom prema elektronici i ponovno je uspostavite nakon 10 sekundi, pogledajte preklopljenu stranicu III, sl. [12]. Režim podešavanja je aktiviran na 3 minute.

2. Stavite prst na donje područje senzora, pogledajte sl. [13].

Kontrolna lampica (U) u senzoru brzo treperi.

3. Nakon gašenja kontrolne lampice maknite prst sa senzora.

Režim odabira programa je aktiviran.

4. Ponovno stavite prst na donje područje senzora.

Programi se prikazuju skupinama treptavih signala putem kontrolne lampice. Skupine su međusobno odvojene pauzom.

5. Programi i prikaz:

Prvo se prikazuje program koji je trenutno namješten. Broj treptavih signala odgovara pojedinim programima:

1 = program 1

Pauza

2 = program 2

Pauza

...

7 = program 7

Pauza

Nakon skupine od 7 treptavih signala, postupak počinje ispočetka.

1 = program 1

...

6. Odabir programa:

Program se odabire micanjem prsta sa senzora u pauzi nakon željenog programa. Nakon micanja prsta ponovno se prikazuju odgovarajući treptavi signali.

7. Po potrebi, novi program može se odabrati u roku od sljedećih 5 s. Režim odabira programa automatski se završava ako 5 s nakon odabira programa više ne držite prst na senzoru.

Pokretanje režima čišćenja

Režim čišćenja se aktivira držanjem prsta na donjem području senzora (kontrolna lampica trajno svijetli, a zatim počne treperiti). Kad počne treptanje, maknite prst.

Završetak režima čišćenja

Režim čišćenja može se prijevremeno prekinuti ponovnim stavljanjem prsta na donje područje senzora (treptavi signal prelaze u trajno svjetlo). Nakon gašenja kontrolne lampice maknite prst ili režim čišćenja automatski završava nakon 3 minute.

Signaliziranje kapaciteta baterije i provedba termičke dezinfekcije

Osigurajte dovod vruće vode na objektu ili okrenite termički element na krajnji graničnik vruće vode.

Pokrenite termičku dezinfekciju ili signalizaciju kapaciteta baterije držanjem prsta na donjem području senzora (kontrolna lampica trajno svijetli, nakon čega slijedi prvo sporo, a zatim brzo treptanje). Kad počne brzo treptanje, maknite prst. Kapacitet baterije se signalizira brojem treptavih signala na sljedeći način:

4 = preostali kapacitet > 60%

3 = preostali kapacitet > 40%

2 = preostali kapacitet > 20%

1 = preostali kapacitet < 20%

Nakon prikaza preostalog kapaciteta započinje termička dezinfekcija.



Tijekom signalizacije kapaciteta baterije morate maknuti ruke iz osjetnog područja senzora.

Ako za vrijeme termičke dezinfekcije (curi vruća voda) u osjetno područje senzora uđe neki objekt, curenje vode odmah se obustavlja i armatura se blokira (kontrolna lampica to signalizira treptanjem).

Blokada armature automatski završava nakon 3 minute ili se može prijevremeno završiti (pogledajte Završetak režima čišćenja).

U režimu mrežnog napajanja, kapacitet baterije uvijek se prikazuje četirima (4) treptavim signalima.

Održavanje

Zatvorite dovod vode i isključite opskrbu naponom.

Pregledajte sve dijelove, očistite ih i po potrebi zamijenite.

I. SMPS napajanje, pogledajte preklopljenu stranicu II i III

1. Otpustite vijak (G1) i demontirajte pokrovnu ploču (G), pogledajte sl. [11].
2. Razdvojite utični spoj između SMPS napajanja i elektronike, pogledajte sl. [14].
3. Skinite gornji dio (B) SMPS napajanja s donjeg dijela i zamijenite ga.

Montaža se obavlja obrnutim redoslijedom.

II. Magnetski ventil, pogledajte preklopljenu stranicu II i III

1. Otpustite vijak (G1) i demontirajte pokrovnu ploču (G), pogledajte sl. [11].
2. Razdvojite utični spoj između magnetskog ventila i elektronike, pogledajte sl. [15].
3. Odvrnite magnetski ventil (M) i zamijenite ga ili očistite mrežicu (M1).

Montaža se obavlja obrnutim redoslijedom.

III. Odvrtnje i čišćenje perlatora (13 951), pogledajte preklopljenu stranicu I

Montaža se obavlja obrnutim redoslijedom.

IV. Pokrovna ploča s elektronikom, pogledajte preklopljenu stranicu II i III

1. Otpustite vijak (G1) i demontirajte pokrovnu ploču (G), pogledajte sl. [11].
2. Otpustite vijak (F) i demontirajte slavinu (E), pogledajte sl. [16].
3. Razdvojite utični spoj između magnetskog ventila i elektronike, pogledajte sl. [17].
4. Razdvojite utični spoj između SMPS napajanja i elektronike.
5. Otpustite vijke i podloške (N) te demontirajte kućište (I).
6. Zamijenite pokrovnu ploču (G) s elektronikom.

Montaža se obavlja obrnutim redoslijedom.

Termoelement

(Samo zajedno sa zidnom ugradbenom kutijom 36 336.)

I. Protustrujna sklopka, pogledajte preklopljenu stranicu II i III

1. Otpustite vijak (G1) i demontirajte pokrovnu ploču (G), pogledajte sl. [11].
2. Demontirajte termostat (O), pogledajte sliku [18].
3. Izvadite mrežice (P).
4. Odvrnite nazuvicu (Q) (lijevi navoj).
5. Skinite maticu (R).
6. Demontirajte protustrujnu sklopku (S).

Montaža se obavlja obrnutim redoslijedom.

II. Termoelement, pogledajte preklopljenu stranicu II i III

1. Otpustite vijak (G1) i demontirajte pokrovnu ploču (G), pogledajte sl. [11].
2. Otpustite vijak (J) i skinite kapu (K), pogledajte sl. [19].
3. Odvrnite termoelement (T).

Montaža se obavlja obrnutim redoslijedom.

Rezervni dijelovi

pogledajte preklopljenu stranicu I (* = dodatna oprema)

Njega

Naputke za njegu ove armature možete pronaći u priloženim uputama o njezi.

Smetnja / Uzrok / Rješenje

Smetnja	Uzrok	Rješenje
Voda ne teče	<ul style="list-style-type: none"> • Prekinut je dovod vode • Mrežica ispred magnetskog ventila je začepljena • Magnetski ventil je neispravan • Utična spojnica magnetskog ventila nema kontakta • Nema napona <ul style="list-style-type: none"> - SMPS napajanje je neispravno - Utična spojnica nema kontakta - Opskrba naponom isključena • Ruke se ne nalaze u osjetnom području • Aktivan je režim čišćenja 	<ul style="list-style-type: none"> - Otvorite zaporne ventile, predspojene zaporne ventile - Očistite mrežicu - Zamijenite magnetski ventil - Međusobno spojite utične spojnice - Zamijenite SMPS napajanje - Provjerite utične spojeve - Uključite opskrbu naponom - Držite ruke točno ispod slavine - Završite režim čišćenja ili pričekajte 3 minute
Vodaneprestanoteče	<ul style="list-style-type: none"> • Magnetski ventil je neispravan • Aktivna je termička dezinfekcija 	<ul style="list-style-type: none"> - Zamijenite magnetski ventil - Pričekajte 3,5 minute, odn. 11 minuta
Voda teče bez potrebe	<ul style="list-style-type: none"> • Osjetno područje senzora namješteno je na previsoku vrijednost za lokalne uvjete • Aktivno je automatsko ispiranje 	<ul style="list-style-type: none"> - Smanjite domet daljinskim upravljačem (dodatna oprema, oznaka za narudžbu: 36 206) - Pričekajte 1 - 10 minuta
Količina vode je premala	<ul style="list-style-type: none"> • Perlator je prljav • Mrežica u magnetskom ventilu je prljava • Mrežica u priključnom crijevu / mrežice u termostatu su prljave • Dovod vode je prigušen 	<ul style="list-style-type: none"> - Očistite ili zamijenite perlator - Očistite mrežicu - Zamijenite ili očistite mrežice - Provjerite opskrbne vodove, otvorite zaporne ventile, predspojene zaporne ventile
Temperatura vode je previsoka ili preniska (samo 36 336)	<ul style="list-style-type: none"> • Temperatura je pogrešno namještena • Mrežice su prljave ili je protustrujna sklopka neispravna 	<ul style="list-style-type: none"> - Namjestite temperaturu - Zamijenite mrežice i protustrujne sklopke



Указания за безопасност

- Монтажът е разрешен само в помещения, в които не съществува опасност от замръзване.
- Превключващият трансформатор е предназначен само за употреба в затворени помещения.
- За предотвратяване на опасни ситуации, при повреден външен съединителен проводник на трансформатора, същият трябва да бъде подменен от производителя или неговата сервизна служба или от също толкова добре квалифицирано лице.
- Използвайте само оригинални резервни части и принадлежности. Употребата на чужди части води до загуба на гаранцията и CE знака за сигурност.

Технически данни

- Дебит при 0,3 MPa (3 бара) налягане на потока: около 9 л/мин.
- Захранване: 100-240 V AC 50-60 Hz/6,75 V DC
- Мощност: 2,4 W
- Автоматичен предпазен прекъсвач: 60 сек. (може да се настрои на 5–420 сек.)
- Продължителност на потока след отдалечаване от обхвата на действие (може да се настрои на 0 – 10 сек.): 1 сек.
- Обхват на действие според Kodak Gray Card, сива страница, 8 x 10", напречен формат (настройка в завода): около 13cm

Електрически изпитвателни данни

- Клас на софтуера: A
- Степен на замърсяване: 2
- Измервателно ударно напрежение: 2500 V
- Температура при определяне твърдостта по Бринел: 100 °C

Проверката на електромагнитната съвместимост (проверка за излъчването на смущаващи сигнали) е извършена при максимално подавано напрежение и ток.

Общи функции

- Термична дезинфекция: може да бъде активирана
- Остатъчен капацитет на батерията: може да се провери

Функционална програма 1 (настройка в завода)

- Режим за почистване: може да бъде активиран
- Функция на автоматично изплакване: деактивирана
- Времетраене на термичната профилактика: 3,5 мин.

С помощта на сензорите могат да бъдат избрани и други предварително настроени програми.

Специални части

Чрез дистанционното управление с инфрачервени лъчи (Кат. №: 36 206) могат да се изберат и други настройки и специални функции.

Разрешение за пускане в експлоатация и декларация за съответствие



Този продукт отговаря на изискванията на съответните норми на ЕС.

Декларации за съответствие могат да бъдат изискани на следния адрес:

GROHE Deutschland Vertriebs GmbH

Zur Porta 9

D-32457 Porta Westfalica

Монтаж

Измажете стената и сложете плочки до монтажната защитна кутия.

1. Изрежете ревизионната шахта (A) така, че да се изравни с височината на плочките, виж страница II, фиг. [1].

Водопроводната система трябва да се промие основно преди и след монтаж (спазвайте EN 806)!

2. Поставете горната част (B) на трансформатора върху долната част (B1), виж фиг. [2].
3. Закрепете рамката (C) с помощта на винтовете (D) и шайбите (D1), виж фиг. [3].
4. Закрепете лебедката (E) с помощта на винта (F) към покривната плоча (G), виж фиг. [4].
5. Свържете маркуча (H) към тялото (I), виж фиг. [5].
6. Свържете щепселните съединения на електрониката и електромагнитния вентил, виж фиг. [6].
7. Свържете щепселните съединения на електрониката и превключващия трансформатор.

Пуснетестуденатаитоплатаводаипроверетевръзкитеза теч.

Настройка на температурата

(само в комбинация с монтажна кутия за стена 36 336)

1. Отвинтете винта (J) и свалете капачката (K), виж фиг. [7].
2. Термоелементът е настроен в завода на 38 °C. Чрез завъртане на регулиращия винт (L) температурата се регулира, виж фиг. [8].
3. Поставете отново капачката (K) и я фиксирайте с винта (J), виж фиг. [9].

Монтаж на външните части на арматурата

1. Закачете покривната плоча (G) върху горната страна на опорната рамка (C) и я закрепете с помощта на винта (G1), виж фиг. [10].

Управление

Инфрачервената електроника излъчва незабележима пулсираща светлина.

Сензорите са настроени така, че при приближаване на ръцете под чучура водата се пуска. При отдалечаване на ръцете от чучура водата се спира след 1 сек. (настройка в завода). Обхватът на сензорите зависи от рефлексните свойства на обекта, който се възприема като потребител.

Автоматичен предпазен прекъсвач

След 60 сек. продължително възприемане на обекта като потребител, инфрачервената електроника прекъсва автоматично потока на водата.

Извършване на настройките

При инфрачервената електроника могат да бъдат избрани 7 предварително настроени програми. Предварително настроена от завода е програма 1.

Избор на програмите	Краткотрайно спиране*	Функция на автоматично изплакване**				Продължителност на термичната дезинфекция
		включена/изключена	Интервал на автоматичното изплакване	Продължителност на автоматичното изплакване	Зависимо от използването/независимо от използването изплакване	
Програма 1	активирано	изключена	-	-	-	3,5 мин.
Програма 2	активирано	включена	на 72 часа	5 мин.	зависимо от използването	3,5 мин.
Програма 3	активирано	включена	на 24 часа	5 мин.	независимо от използването	11 мин.
Програма 4	активирано	включена	на 72 часа	10 мин.	зависимо от използването	3,5 мин.
Програма 5	активирано	включена	на 72 часа	1 мин.	зависимо от използването	3,5 мин.
Програма 6	деактивирано	изключена	-	-	-	3,5 мин.
Програма 7	деактивирано	включена	на 72 часа	5 мин.	зависимо от използването	3,5 мин.

* При активирана функция краткотрайно спиране може да се активира и режимът за почистване. При режима за почистване не потича вода за 3 минути въпреки възприемането на обекта.

** Функцията на автоматично изплакване служи за гарантиране на хигиената в случай, че батерията не се използва по-продължително време. След 24 часа (независимо от използването) или 72 часа след последната употреба на батерията (в зависимост от използването) се извършва изплакване за продължителността от 1 или 5 или 10 минути.

Указание за безопасност:

При активирана функция автоматично изплакване трябва да се осигури свободният отток на водата.

Арматурата може да се програмира индивидуално с помощта на дистанционното управление (виж Специални части, Кат. №: 36 206).

Извършване на избора на програмите

Изборът на програмите се извършва чрез инфрачервените сензори.

1. Активиране на режима за настройка:

Отвинтете винта (G1) и демонтирайте покривната плоча (G), виж фиг. [11].
Прекъснете електрозахранването към електрониката и го включете отново след 10 сек., виж страница III, фиг. [12]. Режимът за настройка е активиран за 3 мин.

2. Задръжте пръста в долната част на сензора, виж фиг. [13].

Контролната лампичка (U) на сензорите мига бързо.

3. След угасване на контролната лампичка отдръпнете пръста от сензорите. Режимът за избор на програмите е активиран.

4. Задръжте пръста отново в долната част на сензора.

Програмите се сигнализират чрез поредица от мигащи сигнали на контролната лампичка. Поредицата от мигащи сигнали се прекъсва от паузи.

5. Програми и сигнали:

Започва се с програмата, която понастоящем е настроена. Броят на мигащите сигнали отговаря на различните програми:

1 = Програма 1

Пауза

2 = Програма 2

Пауза

...

7 = Програма 7

Пауза

След поредицата от 7 мигащи сигнала се започва отначало.

1 = Програма 1

...

6. Избиране на програмата:

Програмата се избира като отстраните пръста от сензорите по време на паузата след желаната програма. След отстраняване на пръста се повтарят съответните мигащи сигнали.

7. При необходимост, може да се избере нова програма в рамките на следващите 5 сек. Режимът за избор на програмите се изключва автоматично, ако до 5 сек след избиране на програмата не задържите пръста пред сензорите.

Стартиране на режима за почистване

Режимът за почистване се активира чрез задържане на пръста в долната част на сензорите (контролната лампичка свети непрекъснато, след което мига). Отстранете пръста, когато започнат мигащите сигнали.

Спиране на режима за почистване

Режимът за почистване може да се изключи преждевременно чрез отново задържане на пръста в долната част на сензорите (мигащите сигнали преминават в непрекъснато светене). След угасване на контролната лампичка отдръпнете пръста от сензорите или режимът за почистване се изключва автоматично след 3 минути.

Сигнализиране на остатъчния капацитет на батерията и извършване на термичната дезинфекция

Осигурете на мястото на монтаж захранване с гореща вода или завъртете термоелемента до крайния ограничител на горещата вода.

За стартиране на термичната дезинфекция и сигнализиране на капацитета на батерията задръжте пръста в долната част на сензорите (контролната лампичка свети непрекъснато, след което мига бавно и след това бързо). Отстранете пръста, когато започнат бързите мигащи сигнали. Остатъчният капацитет на батерията се сигнализира чрез поредица от мигащи сигнали както следва:

4 = Остатъчен капацитет > 60%

3 = Остатъчен капацитет > 40%

2 = Остатъчен капацитет > 20%

1 = Остатъчен капацитет < 20%

След сигнализиране на остатъчния капацитет на батерията, се стартира термичната дезинфекция.



По време на сигнализирането на капацитета на батерията ръцете не трябва да се намират в обхвата на възприемане на сензорите.

Ако по време на термичната дезинфекция (поток на гореща вода) в обхвата на действие се намира обект, то потокът на водата се спира веднага и арматурата се блокира (контролната лампичка мига).

Блокирането на арматурата се спира автоматично след 3 минути или може да се прекрати преждевременно (виж Спиране на режима за почистване).

При захранване с ток остатъчният капацитет на батерията се сигнализира винаги чрез 4 мигащи сигнали.

Техническо обслужване

Прекъснете притока на студена и топла вода и изключете електрозахранването.

Проверете всички части, почистете ги, ако е необходимо подменете ги.

I. Превключващ трансформатор, виж страница II и III

1. Отвинтете винта (G1) и демонтирайте покривната плоча (G), виж фиг. [11].
2. Освободете щепселното съединение между трансформатора и електрониката, виж фиг. [14].
3. Свалете горната част (B) на трансформатора от долната част и я подменете.

Монтажът се извършва в обратна последователност.

II. Електромагнитен вентил, виж страница II и III

1. Отвинтете винта (G1) и демонтирайте покривната плоча (G), виж фиг. [11].
2. Освободете щепселното съединение между електромагнитния вентил и електрониката, виж фиг. [15].
3. Отвинтете електромагнитния вентил (M) и го подменете или почистете цедката (M1).

Монтажът се извършва в обратна последователност.

III. Развинтване и почистване на аератора (13 951), виж страница I

Монтажът се извършва в обратна последователност.

IV. Покривна плоча с електроника, виж страница II и III

1. Отвинтете винта (G1) и демонтирайте покривната плоча (G), виж фиг. [11].
2. Отвинтете винта (F) и демонтирайте лебедката (E), виж фиг. [16].
3. Освободете щепселното съединение между електромагнитния вентил и електрониката, виж фиг. [17].
4. Освободете щепселното съединение между трансформатора и електрониката.
5. Отвинтете винтовете и шайбите (N) и демонтирайте тялото (I).
6. Подменете покривната плоча с електрониката (G).

Монтажът се извършва в обратна последователност.

Термоелемент

(Само в комбинация с монтажна кутия за вграждане в стена 36 336.)

I. Еднопосочни обратни клапани, виж страница II и III

1. Отвинтете винта (G1) и демонтирайте покривната плоча (G), виж фиг. [11].
2. Демонтирайте термостата (O), виж фиг. [18].
3. Свалете чрез издърпване цедките (P).
4. Отвинтете нипелите (Q) (лява резба).
5. Свалете гайките (R).
6. Демонтирайте еднопосочните обратни клапани (S).

Монтажът се извършва в обратна последователност.

II. Термоелемент, виж страница II и III

1. Отвинтете винта (G1) и демонтирайте покривната плоча (G), виж фиг. [11].
2. Отвинтете винта (J) и свалете капачката (K), виж фиг. [19].
3. Отвинтете термоелемента (T) и го извадете.

Монтажът се извършва в обратна последователност.

Резервни части

виж страница I (* = Специални части)

Поддръжка

Указания за поддръжка на тази арматура можете да намерите в приложените инструкции за поддръжка.

Неизправност / Причина / Отстраняване

Неизправност	Причина	Отстраняване
Водата не тече	<ul style="list-style-type: none"> • Прекъснато е подаването на водата • Цедката на електромагнитния вентил е замърсена • Неизправен електромагнитен вентил • Електромагнитният вентил и щепселният съединител не правят контакт • Няма напрежение <ul style="list-style-type: none"> - Неизправен трансформатор - Щепселният съединител не прави контакт - Захранването е изключено • Ръцете не се намират в обхвата на възприемане • Режимът за почистване е активиран 	<ul style="list-style-type: none"> - Отворете спирателните кранчета и вентили - Почистете цедката - Подменете електромагнитния вентил - Свържете щепселния съединител - Подменете трансформатора - Проверете щепселните съединения - Включете електрозахранването - Дръжте ръцете точно под чучура - Прекратете режима за почистване или изчакайте 3 минути
Водата тече непрекъснато	<ul style="list-style-type: none"> • Неизправен електромагнитен вентил • Термичната профилактика е активирана 	<ul style="list-style-type: none"> - Подменете електромагнитния вентил - Изчакайте 3,5 съотв. 11 минути
Водата тече въпреки, че не е пусната	<ul style="list-style-type: none"> • Твърде голям за локалните условия обхват на задействане на сензорите • Функцията на автоматично изплакване е активирана 	<ul style="list-style-type: none"> - Намалете обхвата чрез дистанционното управление (Специални части, Кат. №: 36 206) - Изчакайте 1 – 10 минути
Потоъкът на водата е прекалено слаб	<ul style="list-style-type: none"> • Аераторът е замърсен • Цедката в електромагнитния вентил е замърсена • Цедката в съединителния маркуч / цедките в термостата са замърсени • Подаването на водата е слабо 	<ul style="list-style-type: none"> - Подменете или почистете аератора - Почистете цедката - Подменете или почистете цедките - Проверете захранващите тръбопроводи, отворете спирателните вентили и кранчета
Температурата на водата е твърде висока съответно ниска (само за 36 336)	<ul style="list-style-type: none"> • Температурата е грешно настроена • Цедките са замърсени или еднопосочните обратни клапани са неизправни 	<ul style="list-style-type: none"> - Настройте температурата - Подменете цедките и еднопосочните обратни клапани

EST

Ohutusteave

- Segistit tohib paigaldada ainult külmumiskindlatesse ruumidesse.
- Impulsstoiteploki tohib kasutada üksnes siseruumides.
- Ohu vältimiseks peab impulsstoiteploki defektse välise ühendusjuhtme asendama seadme tootja, selle klienditeenindus või samasugust kvalifikatsiooni omav isik.
- Kasutage ainult originaalosi ja -lisavarustust. Teiste osade kasutamisel muutub garantii ja CE-märk kehtetuks.

Tehnilised andmed

- läbivool 0,3 MPa (3-baarise) veesurve korral: u 9 l/min
- Toitepinge: 100–240 V AC 50–60 Hz / 6,75 V DC
- Võimsus: 2,4 W
- Automaatne veevoolukatkestus: 60 s (5–420 s reguleeritav)
- Järelvooluaeg (0–10 s reguleeritav): 1 s
- Vastuvõtuala Kodak Gray Card'iga, hall pool, 8 x 10", pöikformaad (tehases seadistatud): u 13cm

Elektrisüsteemi kontrollandmed

- Tarkvaraklass A
- Määrumisaste 2
- Mõõtmise impulsspinge 2500 V
- Temperatuur torustiku läbitavuse katsel 100 °C

Elektromagnetilise ühilduvuse test (häiringute test) viidi läbi nimipingega ja nimivooluga.

Üldised funktsioonid

- Termiline desinfitatsioon: aktiveeritav
- Patarei jääkmaht: kontrollitav

Programmi 1 funktsioonid (tehases seadistatud)

- Puhastusrežiim: aktiveeritav
- Automaatne loputus: inaktiveeritud
- Termilise desinfitatsiooni aeg: 3,5 min

Sensorite abil saab valida teisi eelseadistatud programme.

Eriosad

Infrapuna-kaugjuhtimispuldiga (tellimisnumber: 36 206) saab valida täiendavaid ja erifunktsioone.

Kasutusluba ja vastavus



Käesolev toode vastab kohaldatavates EL-i direktiivides kehtestatud nõuetele.

Vastavustunnistusi võib vajadusel küsida järgmiselt aadressilt:

GROHE Deutschland Vertriebs GmbH

Zur Porta 9

D-32457 Porta Westfalica

Paigaldamine

Krohvige sein ja plaatige see kuni kaitsekiilbini.

1. Lõigake hooldusava (A) plaatidega tasaseks, vt voldiku II lk, joonist [1].

Pesketorusüsteemennejäpärastpaigaldamispõhjalikultläbi (vastavalt standardile EN 806)!

2. Asetage impulsstoiteploki ülemine osa (B) alumise osa (B1) peale, vt joonist [2].
3. Kinnitage raam (C) kruvidega (D) ja seibidega (D1), vt joonist [3].
4. Kinnitage segistitila (E) kruviga (F) katteplaadi (G) külge, vt joonist [4].
5. Ühendage voolik (H) korpusega (I), vt joonist [5].
6. Looge pistikühendus elektroonika ja magnetventiili vahel, vt joonist [6].
7. Looge pistikühendus elektroonika ja toiteploki vahel.

Avage külma ja kuuma vee juurdevool ning veenduge, et ühenduskohad ei leki.

Temperatuuri reguleerimine

(Ainult paigalduskarbi 36 336 puhul)

1. Vabastage kruvi (J) ja eemaldage kate (K), vt joonist [7].
2. Termoelement on tehases seatud 38 °C peale. Temperatuuri reguleeritakse regulaatorkruvi (L) keeramisega, vt joonist [8].
3. Pange kate (K) taas peale ja fikseerige kruviga (J), vt joonist [9].

Lõplik paigaldus

1. Paigaldage katteplaat (G) ülevalt raami (C) külge ja kinnitage kruviga (G1), vt joonist [10].

Kasutamine

Infrapunaelektroonika kiirgab nähtamatut pulseerivat valgust. Sensorid on seadistatud nii, et kui käed segistitila alla panna, hakkab vesi voolama.

Kui käed võetakse segistitila alt ära, peatub veevool 1 s pärast (tehases seadistatud).

Sensori töösoon on objekti peegeldusomadustest.

Automaatne veevoolukatkestus

Kui objekt viibib infrapunaelektroonika töösoonis järjest 60 sekundit, katkeb veevool automaatselt.

Seadistamine

Infrapunaelektronika puhul saab valida seitse eelseadistatud programmi. Tehaseseadistus on programm 1.

Programmivalik	Lühiajaväljalülitus*	Automaatne loputus**				Termilise desinfitseerimise kestus
		Sisse/välja	Loputusintervall	Loputuskestus	Oleneb kasutusest / ei olene kasutusest	
Programm 1	Aktiivne	Väljas	-	-	-	3,5 min
Programm 2	Aktiivne	Sees	72 h	5 min	Oleneb kasutusest	3,5 min
Programm 3	Aktiivne	Sees	24 h	5 min	Ei olene kasutusest	11 min
Programm 4	Aktiivne	Sees	72 h	10 min	Oleneb kasutusest	3,5 min
Programm 5	Aktiivne	Sees	72 h	1 min	Oleneb kasutusest	3,5 min
Programm 6	Inaktiivne	Väljas	-	-	-	3,5 min
Programm 7	Inaktiivne	Sees	72 h	5 min	Oleneb kasutusest	3,5 min

* Aktiveeritud lühiajaväljalülituse korral saab aktiveerida puhastusrežiimi. Puhastusrežiimis ei käivitata veevoolu kolme minuti vältel vaatamata objektile reageerimisele.

** Automaatne loputus tagab veehügieeni, kui segistit pikemat aega ei kasutata. 24 tunni (olenevalt kasutusest) möödumisel või 72 tundi pärast segisti viimast kasutamist (olenevalt kasutusest) toimub 1, 5 või 10 minutit kestev loputus.

Ohutusjuhised:

aktiveeritud automaatse loputuse korral tagage vee vaba äravool.

Segistit saab kaugjuhtimispuldil individuaalselt programmeerida (vt Eriosad, tellimisnr 36 206).

Programmi valimine

Programmivalik toimub infrapunasensori abil.

1. Aktiveerige seadistusrežiim:

keerake lahti kruvi (G1) ja eemaldage katteplaat (G), vt joonist [11].

Katkestage elektroonika toitepinge ja ühendage see 10 s pärast uuesti, vt voldiku III lk, joonist [12]. Seadistusrežiim on kolmeks minutiks aktiveeritud.

2. Hoidke sõrme sensorite alumise osa peal, vt joonist [13].

Sensoris olev märgutuli (U) vilgub kiiresti.

3. Pärast märgutule kustumist võtke sõrm sensorilt ära.

Programmivalikurežiim on aktiveeritud.

4. Hoidke sõrme uuesti sensorite alumise osa peal.

Programme näitab sensori märgutuli vilkumisperiodidega. Vilkumisperiodid on pausidega eraldatud.

5. Programmid ja näit.

Näit algab parasjagu seadistatud programmist. Vilkumiste arv vastab erinevatele programmidele:

1 = programm 1

Paus

2 = programm 2

Paus

...

7 = programm 7

Paus

Pärast seitsme vilkumiskorraga perioodi algab tsükkel otsast peale.

1 = programm 1

...

6. Programmi valimine.

Programm valitakse, kui sõrm eemaldatakse sensorilt soovitud programmile järgneva pausi ajal. Pärast sõrme äravõtmist näidatakse vastavat vilkuvat signaali uuesti.

7. Vajadusel saab uue programmi valida järgmise 5 s jooksul.

Programmivalikurežiim lõpeb automaatselt, kui 5 s pärast programmi valimist ei hoita sõrme enam sensori peal.

Puhastusrežiimi käivitamine

Puhastusrežiim aktiveerub, kui hoiate sõrme 5 s vältel sensorite alumisest osast 3–7cm kaugusel (märgutuli põleb pidevalt ja seejärel vilgub). Vilkuva signaali ajal võtke sõrm ära.

Puhastusrežiimi lõpetamine

Puhastusrežiimi saab varem lõpetada, kui hoiate sõrme uuesti 5 s vältel sensorite alumisel osal (vilkuv signaal lõppeb ja tuli põleb pidevalt). Pärast märgutule kustumist võtke sõrm sensorilt ära või puhastusrežiim lõppeb kolme minuti pärast automaatselt.

Patarei jääkmahu signaal ja termiline desinfektsioon

Tagage kuuma vee olemasolu kohapeal või keerake termoelement kuuma vee piirajale.

Termilise desinfektsiooni käivitamiseks ja patarei jääkmahu signaliseerimiseks hoidke sõrme sensorite alumisel osal (märgutuli põleb pidevalt ja seejärel vilgub aeglaselt ja seejärel kiirelt). Kiire vilkuva signaali ajal võtke sõrm ära. Patarei jääkmahtu signaliseeritakse tule vilkumiste arvuga järgmiselt.

4 = jääkmaht > 60%

3 = jääkmaht > 40%

2 = jääkmaht > 20%

1 = jääkmaht < 20%

Jääkmahu näitamise järel algab termiline desinfektsioon.



Patarei jääkmahu signaliseerimise ajal peavad käed sensoritest eemal olema.

Kui termilise desinfektsiooni (kuumaveevoolu) ajal reageeritakse objektile, peatub veevool kohe ja segisti lukustub (märgutuli vilgub).

Segisti lukustus lõpeb automaatselt kolme minuti pärast, kuid seda saab ka varem lõpetada (vt Puhastusrežiimi lõpetamine).

Patarei jääkmahtu signaliseeritakse võrgutoite ajal alati nelja vilkumisega.

Tehniline hooldus

Sulgege vee juurdevool ja lülitage toitepinge välja.

Kõik osad tuleb kontrollida, puhastada ja vajadusel välja vahetada.

I. Impulsstoiteplokk, vt voldiku II ja III lk

1. Keerake lahti kruvi (G1) ja eemaldage katteplaat (G), vt joonist [11].
2. Lahutage pistikühendus impulsstoiteploki ja elektroonika vahel, vt joonist [14].
3. Tõmmake impulsstoiteploki ülaosa (B) allaosal ja vahetage välja.

Kokkupanemiseks tehke toimingud vastupidises järjekorras.

II. Magnetventiil, vt voldiku II ja III lk

1. Keerake lahti kruvi (G1) ja eemaldage katteplaat (G), vt joonist [11].
2. Lahutage pistikühendus magnetventiili ja elektroonika vahel, vt joonist [15].
3. Keerake magnetventiil (M) välja ja vahetage või puhastage filtrit (M1).

Kokkupanemiseks tehke toimingud vastupidises järjekorras.

III. Keerake aeraator (13 951) välja ja puhastage, vt voldiku I lk

Kokkupanemiseks tehke toimingud vastupidises järjekorras.

IV. Katteplaat elektroonikaga, vt voldiku II ja III lk

1. Keerake lahti kruvi (G1) ja eemaldage katteplaat (G), vt joonist [11].
2. Keerake lahti kruvi (F) ja eemaldage segistitila (E), vt joonist [16].
3. Lahutage pistikühendus magnetventiili ja elektroonika vahel, vt joonist [17].
4. Lahutage pistikühendus impulsstoiteploki ja elektroonika vahel.
5. Keerake lahti kruvid ja seibid (N) ning demonteerige korpus (I).
6. Vahetage elektroonikaga katteplaat (G).

Kokkupanemiseks tehke toimingud vastupidises järjekorras.

Termoelement

(Ainult paigalduskarbi 36 336 puhul.)

I. Tagasivooluklapp, vt voldiku II ja III lk

1. Keerake lahti kruvi (G1) ja eemaldage katteplaat (G), vt joonist [11].
2. Eemaldage termostaat (O), vt joonist [18].
3. Eemaldage filtrid (P).
4. Keerake nippel (Q) ära (vasakkeere).
5. Eemaldage mutter (R).
6. Eemaldage tagasilöögiklapp (S).

Kokkupanemiseks tehke toimingud vastupidises järjekorras.

II. Termoelement, vt voldiku II ja III lk

1. Keerake lahti kruvi (G1) ja eemaldage katteplaat (G), vt joonist [11].
2. Vabastage kruvi (J) ja eemaldage kate (K), vt joonist [19].
3. Keerake termoelement (T) välja.

Kokkupanemiseks tehke toimingud vastupidises järjekorras.

Tagavaraosad

vt voldiku lk I (* = eriosad)

Hooldamine

Segisti hooldusjuhised on kirjas kaasasolevas hooldusjuhendis.

Rike / Põhjus / Kõrvaldamine

Rike	Põhjus	Kõrvaldamine
Vesi ei voola	<ul style="list-style-type: none"> • Vee juurdevool on katkenud • Filter magnetventiili ees on ummistunud • Magnetventiil on rikkis • Magnetventiili pistikühendusel puudub kontakt • Puudub elektrivool <ul style="list-style-type: none"> - Impulsstoiteplokki defektne - Pistikühendusel puudub kontakt - Toitepinge välja lülitatud • Käed pole reageerimisalas • Puhastusrežiim aktiivne 	<ul style="list-style-type: none"> - Avage sulgventiilid ja eeltõkestid - Puhastage filter - Vahetage magnetventiil välja - Ühendage pistikühendus - Impulsstoiteploki vahetamine - Kontrollige pistikühendusi - Lülitage toitepinge sisse - Hoidke käsi täpselt segistitila all - Lõpetage puhastusrežiim või oodake 3 minutit
Vesi voolab katkematult	<ul style="list-style-type: none"> • Magnetventiil on rikkis • Termiline desinfitatsioon on aktiivne 	<ul style="list-style-type: none"> - Vahetage magnetventiil välja - Oodake 3,5 või 11 minutit
Vesi voolab soovimatult	<ul style="list-style-type: none"> • Sensori vastuvõtuala on antud oludes seatud liiga suureks • Automaatne loputus on aktiivne 	<ul style="list-style-type: none"> - Vähendage ulatuskaugust kaugjuhtimispuldist (Eriosad, tellimisnr 36 206) - Oodake 1–10 minutit
Veehulkonliigaväike	<ul style="list-style-type: none"> • Aeraator on must • Filter magnetventiilis must • Filter ühendusvoolikus / filtrid termostaadis on mustad • Vee juurdevool on tõkestatud 	<ul style="list-style-type: none"> - Puhastage aeraator või vahetage välja - Puhastage filter - Puhastage filtrid või vahetage välja - Toitejuhtmete kontroll, sulgventiilide, eeltõkestite avamine
Veetemperatuurliiga kõrge või liiga madal (ainult 36 336)	<ul style="list-style-type: none"> • Temperatuur valesti reguleeritud • Filtrid määrdunud või tagasivooluklapp defektne 	<ul style="list-style-type: none"> - Seadistage temperatuuri - Vahetage filtrid ja tagasilöögiklapid



Informācija par drošību

- Ierīci drīkst uzstādīt tikai pret salu aizsargātās telpās.
- Tīkla strāvas pieslēguma daļu ir paredzēts lietot tikai iekštelpās.
- Ja ir bojāts strāvas pieslēguma daļas ārējā savienojuma vads, tad izgatavotājam, tā klientu apkalpošanas uzņēmumam vai atbilstoši kvalificētai personai tas ir jānomaina, lai garantētu drošību.
- Izmantojiet tikai oriģinālās rezerves daļas un piederumus. Izmantojot citas daļas, garantija un CE marķējums zaudē spēku.

Tehniskie parametri

- Caurtece 0,3 MPa (3 bāri) hidrauliskajā spiedienā: aptuv. 9 l/min.
- Sprieguma padeve: 100–240 V maiņstrāva 50–60 Hz/6,75 V līdzstrāva
- Jauda: 2,4 W
- Automātiskā drošības atslēgšana: 60 s (iestatāms 5–420 s)
- Papildu tecēšanas laiks (iestatāms 0–10 s): 1 s
- Uztveres zona ar „Kodak Gray Card”, pelēkā puse, 8 x 10", šķērsformāts (iestatīts rūpnīcā): aptuv. 13cm

Elektriskie kontroles dati

- Programmatūras klase: A
- Piesārņojuma pakāpe: 2
- Izmērāmais sprieguma impulss: 2500 V
- Lodes spiediena kontroles temperatūra: 100 °C

Elektromagnētiskās saderības pārbaude (traucējumu apziņošanas pārbaude) veikta ar mērāmo spriegumu un mērāmo strāvu.

Vispārīgas funkcijas

- Termiskā dezinfekcija: iespējams aktivizēt
- Baterijas kapacitāte: iespējams pieprasīt datus

1. programmas funkcijas (rūpnīcas iestatījums)
- Tīrīšanas funkcija: iespējams aktivizēt
- Automātiskā skalošana: deaktivizēta
- Termiskās dezinfekcijas laiks: 3,5 min.

Ar sensoru sistēmu iespējams atlasīt citas iepriekš iestatītas programmas.

Papildaprīkojums

Ar infrasarkanā tāl vadību (pasūt. Nr. 36 206) iespējams veikt papildu iestatījumus un iestatīt īpašās funkcijas.

Atļauja un atbilstība



Izstrādājums atbilst saistošajām ES vadlīniju prasībām.

Atbilstības apliecinājumus varat pieprasīt, rakstot uz adresi:

„GROHE Deutschland Vertriebs GmbH”

Zur Porta 9

D-32457 Porta Westfalica

Uzstādīšana

Pabeidziet apmest sienu un nofīzējiet līdz karkasa elementu aizsardzībai.

1. Gar flīzi nogrieziet kontrolaku (A); skatiet II atvērumu, [1.] attēlu.

Rūpīgi izskalojiet cauruļvadu sistēmu pirms uzstādīšanas un pēc tās (ņemiet vērā EN 806)!

2. Uzlieciet strāvas pieslēguma daļas augšējo daļu (B) uz apakšējās daļas (B1); skatiet [2.] attēlu.
3. Nostipriniet rāmi (C) ar skrūvēm (D) un paplākšņiem (D1); skatiet [3.] attēlu.
4. Piestipriniet izteku (E) pie pārsedzes plāksnes (G) ar skrūvi (F); skatiet [4.] attēlu.
5. Pievienojiet šūteni (H) pie korpusa (I); skatiet [5.] attēlu.
6. Izveidojiet spraudsavienojumu starp elektroniku un magnētisko ventili; skatiet [6.] attēlu.
7. Izveidojiet spraudsavienojumu starp elektroniku un strāvas pieslēguma daļu.

Atveriet aukstā un siltā ūdens padevi un pārbaudiet pieslēgumu blīvumu.

Temperatūras regulēšana

(tikai savienojumā ar pie sienas uzstādīto kasti 36 336)

1. Atskrūvējiet skrūvi (J) un noņemiet uzliku (K); skatiet [7.] attēlu.
2. Termoelements rūpnīcā ir iestatīts uz 38 °C. Pagriežot regulēšanas skrūvi (L), tiek pielāgota temperatūra; skatiet [8.] attēlu.
3. Atkal uzlieciet uzliku (K) un fiksējiet ar skrūvi (J); skatiet [9.] attēlu.

Gatavā instalācija

1. Pārsedzes plāksni (G) no augšpuses iekariniet rāmī (C) un nostipriniet ar skrūvi (G1); skatiet [10.] attēlu.

Lietošana

Infrasarkanā elektronika raida neredzamu pulsējošu gaismas staru.

Sensoru sistēma ir iestatīta tā, lai, tuvinot rokas izplūdes caurulei, sāktu tecēt ūdens.

Attālinot rokas no ūdens tecēšanas zonas, ūdens tecēšana 1 sekundes laikā tiek pārtraukta (rūpnīcas iestatījums). Sensorikas sasniedzamības attālums ir atkarīgs no reģistrētā objekta refleksijas īpašībām.

Automātiskā drošības atslēgšana

Pēc objekta ilgstošas satveršanas 60 s garumā infrasarkanā elektronika automātiski pārtrauc ūdens plūsmu.

Iestatīšana

Ar infrasarkano elektroniku iespējams atlasīt 7 iepriekš iestatītas programmas. Rūpnīcas iestatījums ir 1. programma.

Programmu izvēle	Īslaicīgā izsl.*	Automātiskā skalošana**				Termiskās dezinfekcijas ilgums
		lesl./izsl.	Skalošanas intervāls	Skalošanas ilgums	Atkarībā no lietošanas/ no lietošanas neatkarīga	
1. programma	Aktivēta	Izsl.	-	-	-	3,5 min.
2. programma	Aktivēta	lesl.	72 h	5 min.	Atkarībā no lietošanas	3,5 min.
3. programma	Aktivēta	lesl.	24 h	5 min.	Neatkarīgi no lietošanas	11 min.
4. programma	Aktivēta	lesl.	72 h	10 min.	Atkarībā no lietošanas	3,5 min.
5. programma	Aktivēta	lesl.	72 h	1 min.	Atkarībā no lietošanas	3,5 min.
6. programma	Deaktivizēta	Izsl.	-	-	-	3,5 min.
7. programma	Deaktivizēta	lesl.	72 h	5 min.	Atkarībā no lietošanas	3,5 min.

* Ja īslaicīgā izslēgšana ir aktivēta, var aktivēt arī tīrīšanas funkciju. Tīrīšanas funkcijā ūdens netiek padots 3 minūtes neatkarīgi no tā, vai sensori fiksē objektu.

** Automātiskā skalošana paredzēta ūdens higiēnas nodrošināšanai tad, ja armatūru ilgāku laiku neizmanto. Pēc 24 stundām (neatkarīgi no lietošanas) vai 72 stundas pēc pēdējās armatūras lietošanas reizes (atkarībā no lietošanas) notiek 1 vai 5, vai 10 minūtes ilga skalošana.

Drošības tehnikas norādījums:

aktivizējot automātisko skalošanu, nodrošiniet brīvu ūdens noteci.

Armatūru iespējams ieprogrammēt individuāli, izmantojot tālvadību (skatiet „Speciālie piederumi”; pasūt. Nr.: 36 206).

Programmu izvēle

Programmu izvēlas, izmantojot infrasarkanu sensoru.

- Aktivizējiet regulēšanas funkciju:
atskrūvējiet skrūvi (G1) un noņemiet pārsedzes plāksni (G);
skatiet [11.] attēlu.
Pārtrauciet elektrības padevi elektronikai un atkal to pievienojiet pēc 10 sekundēm, skatiet III atvērumu, [12.] attēlu. Regulēšanas funkcija ir aktivizēta uz 3 minūtēm.
- Turiet pirkstu uz sensoru sistēmas apakšējās daļas;
skatiet [13.] attēlu
Sensoru sistēmas kontrollampīņa (U) ātri mirgo.
- Noņemiet pirkstu no sensoru sistēmas pēc tam, kad kontrollampīņa ir nodzīsusī. Programmu izvēles režīms ir aktivizēts.
- Atkal novietojiet pirkstu uz sensoru sistēmas apakšējās daļas.
Kontrollampīņa rāda programmas, izmantojot gaismas signālu grupas. Grupas ir atdalītas ar pauzi.
- Programmas un rādījumi:
rādījums sākas ar patlaban iestatīto programmu. Gaismas signālu skaits atbilst šādām atsevišķajām programmām:

- 1 = 1. programma
Pārtraukums
 - 2 = 2. programma
Pārtraukums
 - ...
 - 7 = 7. programma
Pārtraukums
- Pēc grupas ar 7 gaismas signāliem process sākas no jauna.
- 1 = 1. programma
 - ...
6. Programmas izvēle:
Programmu izvēlas, pārtraukumā pēc nepieciešamās programmas noņemot pirkstu no sensoru sistēmas.
Pēc pirksta noņemšanas tiek atkārtoti parādīta attiecīgā gaismas signālu grupa.
7. Jaunu programmu, ja vajadzīgs, var izvēlēties turpmāko 5 sekunžu laikā. Programmu izvēles režīms tiek automātiski pabeigts, ja 5 sekundes pēc programmas izvēles pirksts neatrodas uz sensoru sistēmas.

Tīršanas funkcijas darbības sākšana

Tīršanas funkcija tiek aktivizēta, turot pirkstu uz sensoru sistēmas apakšējās daļas (kontrollampīņa signalizē, nepārtraukti spīdot, un tad sāk mirgot). Noņemiet pirkstu brīdī, kad kontrollampīņa sāk mirgot.

Tīršanas funkcijas darbības pabeigšana

Tīršanas funkciju var pabeigt priekšlaicīgi, atkārtoti novietojot un turot pirkstu uz sensoru sistēmas apakšdaļas (mirgojošais signāls mainās uz nepārtraukti spīdošu). Noņemiet pirkstu no sensoru sistēmas, kad kontrollampīņa ir nodzīrusi, vai arī tīršanas režīms pēc 3 minūtēm beidzas automātiski.

Baterijas atlikušā uzlādes līmeņa un termiskās dezinfekcijas procesa signāls.

Sagatavojiet karsto ūdeni uzstādīšanas vietā vai arī pagrieziet termostatu līdz karstā ūdens galējam stāvoklim.

Lai aktivizētu termiskās dezinfekcijas funkciju un signalizētu par baterijas atlikušo uzlādes līmeni, turiet pirkstu uz sensoru sistēmas apakšējās daļas (kontrollampīņa signalizē ar nepārtrauktu spīdēšanu, tad sāk lēnām mirgot un, visbeidzot, mirgo ātri). Noņemiet pirkstu brīdī, kad kontrollampīņa sāk mirgot ātri. Baterijas atlikušais uzlādes līmenis tiek norādīts ar mirgojošiem signāliem šādā veidā:

4 = Atlikušais uzlādes līmenis > 60%

3 = Atlikušais uzlādes līmenis > 40%

2 = Atlikušais uzlādes līmenis > 20%

1 = Atlikušais uzlādes līmenis < 20%

Termiskā dezinfekcija sākas pēc atlikušā uzlādes līmeņa parādīšanas.



Baterijas atlikušās uzlādes līmeņa signalizēšanas laikā rokas nedrīkst atrasties sensoru sistēmas uztveres zonā.

Ja termiskās dezinfekcijas (karstā ūdens plūsmas) laikā sensors reģistrē objektu, karstā ūdens plūsma nekavējoties tiek pārtraukta un armatūra tiek bloķēta (kontrollampīņa signalizē ar mirgojošu signālu).

Armatūras bloķēšana automātiski tiek pārtraukta pēc 3 minūtēm, vai arī to var pārtraukt priekšlaicīgi (skatiet „Tīršanas funkcijas pabeigšana”).

Lietojot ar tīkla strāvu, baterijas atlikušais uzlādes līmenis vienmēr tiek norādīts ar četriem mirgojošiem signāliem.

Tehniskā apkope

Pārtrauciet ūdens padevi un izslēdziet strāvu!

Pārbaudiet visas detaļas, iztīriet tās un nepieciešamības gadījumā nomainiet.

I. Strāvas pieslēguma daļa; skatiet II un III atvērumu

1. Atskrūvējiet skrūvi (G1) un noņemiet pārsedzes plāksni (G); skatiet [11.] attēlu.
2. Atvienojiet strāvas pieslēguma daļas un elektronikas spraudsavienojumu; skatiet [14.] attēlu.
3. Noņemiet strāvas pieslēguma daļas augšējo daļu (B) no apakšējās daļas un nomainiet.

Salieciet pretējā secībā.

II. Magnētiskais ventilis; skatiet II un III atvērumu

1. Atskrūvējiet skrūvi (G1) un noņemiet pārsedzes plāksni (G); skatiet [11.] attēlu.
2. Atvienojiet magnētiskā ventīļa un elektronikas spraudsavienojumu; skatiet [15.] attēlu.
3. Izskrūvējiet magnētisko ventīli (M) un nomainiet to, vai arī iztīriet sietu (M1).

Salieciet pretējā secībā.

III. Izskrūvējiet un iztīriet aeratoru (13 951); skatiet I atvērumu

Salieciet pretējā secībā.

IV. Pārsedzes plāksne ar elektroniku; skatiet II un III atvērumu

1. Atskrūvējiet skrūvi (G1) un noņemiet pārsedzes plāksni (G); skatiet [11.] attēlu.
2. Atskrūvējiet skrūvi (F) un noņemiet izplūdi (E); skatiet [16.] attēlu.
3. Atvienojiet magnētiskā ventīļa un elektronikas spraudsavienojumu; skatiet [17.] attēlu.
4. Atvienojiet strāvas pieslēguma daļas un elektronikas spraudsavienojumu.
5. Atskrūvējiet skrūves un paplākšņus (N) un noņemiet korpusu (I).
6. Nomainiet pārsedzes plāksni (G) ar elektroniku.

Salieciet pretējā secībā.

Termoelements

(tikai savienojumā ar pie sienas uzstādīto kasti 36 336)

I. Atpakaļplūsmas aizturis; skatiet II un III atvērumu

1. Atskrūvējiet skrūvi (G1) un noņemiet pārsedzes plāksni (G); skatiet [11.] attēlu.
2. Noņemiet termostatu (O); skatiet [18.] attēlu.
3. Noņemiet sietus (P).
4. Noskrūvējiet nipelī (Q) (kreisā vītne).
5. Noņemiet uzgriezni (R).
6. Nomontējiet atpakaļplūsmas aizturi (S).

Salieciet pretējā secībā.

II. Termoelements; skatiet II un III atvērumu

1. Atskrūvējiet skrūvi (G1) un noņemiet pārsedzes plāksni (G); skatiet [11.] attēlu.
2. Atskrūvējiet skrūvi (J) un noņemiet uzliku (K); skatiet [19.] attēlu.
3. Izskrūvējiet termoelementu (T).

Salieciet pretējā secībā.

Rezerves daļas

skatiet I atvērumu (* = speciālie piederumi)

Kopšana

Norādījumi par šīs armatūras kopšanu atrodas pievienotajā apkopes instrukcijā.

Problēma / Iemesls / Novēršana

Problēma	Iemesls	Novēršana
Ūdens netek	<ul style="list-style-type: none"> • Traucēta ūdens padeve • Aizsērējis siets pirms magnētiskā ventiļa • Bojāts magnētiskais ventilis • Nav pievienots magnētiskā ventiļa spraudsavienojums • Nav sprieguma <ul style="list-style-type: none"> - Bojāta strāvas pieslēguma daļa - Spraudsavienojumā nav kontakta - Sprieguma padeve izslēgta • Rokas neatrodas uztveres zonā • Aktivizēta tīrīšanas funkcija 	<ul style="list-style-type: none"> - Atveriet slēgventiļus, ūdens noslēgus - Iztīriet sietu - Nomainiet magnētisko ventilis - Savienojiet spraudsavienojumu - Nomainiet strāvas pieslēguma daļu - Pārbaudiet spraudsavienojumus - Ieslēdziet sprieguma padevi - Turiet rokas tieši zem izplūdes - Pabeidziet tīrīšanas funkciju vai uzgaidiet 3 minūtes
Ūdens plūst nepārtraukti	<ul style="list-style-type: none"> • Bojāts magnētiskais ventilis • Aktīva termiskā dezinfekcija 	<ul style="list-style-type: none"> - Nomainiet magnētisko ventilis - Uzgaidiet 3,5 vai 11 minūtes
Ūdens plūst neadekvāti	<ul style="list-style-type: none"> • Sensoru sistēmas uztveršanas zona ir noregulēta pārāk liela konkrētajiem apstākļiem • Aktīva automātiskā skalošana 	<ul style="list-style-type: none"> - Ar tālvadību samaziniet uztveres attālumu (speciālie piederumi, pasūtījuma Nr. 36 206) - Uzgaidiet no 1 līdz 10 minūtēm
Nepietiekams ūdens daudzums	<ul style="list-style-type: none"> • Netīrs aerators • Netīrs magnētiskā ventiļa siets • Netīrs pievienošanas šūtenes siets / netīri termostata sieti • Traucēta ūdens pieplūde 	<ul style="list-style-type: none"> - Nomainiet vai iztīriet aeratoru - Iztīriet sietu - Nomainiet vai iztīriet sietus - Pārbaudiet barošanas līnijas, atveriet noslēgšanas vārstus un ūdens noslēgus
Ūdens temperatūra ir pārāk augsta vai zema (tikai 36 336)	<ul style="list-style-type: none"> • Temperatūra noregulēta nepareizi • Netīri sieti vai bojāts atpakaļplūsmas aizturis 	<ul style="list-style-type: none"> - Noregulējiet temperatūru - Nomainiet sietus un atpakaļplūsmas aizturis



Informacija apie saugą

- Montuoti galima tik šildomose patalpose.
- Impulsinis maitinimo blokas pritaikytas naudoti tik uždaroje patalpose.
- Jei pažeistas išorinis impulsinio maitinimo bloko prijungimo laidas, saugumo sumetimais jį būtina pakeisti. Tai turi atlikti gamintojas, gamintojo techninės priežiūros tarnyba arba atitinkamą kvalifikaciją turintis asmuo.
- Naudokite tik originalias atsargines ir priedų dalis. Naudojant kitokias dalis, nustoja galioti garantija ir CE ženklas.

Techniniai duomenys

- Prataka esant 0,3 MPa (3 barų) vandens slėgiui: apie 9 l/min.
- Maitinimo įtampa: 100–240 V AC 50–60 Hz/6,75 V DC
- Galia: 2,4 W
- Automatinis apsauginis išjungimas: 60 s (galima nustatyti 5–420 s)
- Papildomo veikimo laikas (galima nustatyti 0–10 s): 1 s
- Priėmimo diapazonas su kortele „Kodak Gray Card“, pilka pusė, 8 x 10", skersinis formatas (gamyklinis nustatymas): apie 13cm

Elektros bandymų duomenys

- Programinės įrangos klasė: A
- Užteršimo laipsnis: 2
- Apskaičiuotoji impulsinė įtampa: 2500 V
- Spaudimo rutuliuku bandymo temperatūra: 100 °C

Elektromagnetinio suderinamumo bandymas (trukdžių skleidimo bandymas) atliktas esant vardinei įtampai ir vardinei srovei.

Bendrosios funkcijos

- Terminė dezinfekcija: galima aktyvinti
- Baterijos talpa: galima pasižiūrėti

1 programos funkcijos (gamyklinis nustatymas)

- Valymo režimas: galima aktyvinti
- Automatinis vandens nuleidimas: neaktyvus
- Terminė dezinfekcijos trukmė: 3,5 min.

Naudojant jutiklių sistemą, galima pasirinkti kitas iš anksto nustatytas programas.

Specialūs priedai

Infraraudonųjų spindulių nuotolinio valdymo pultu (užs. Nr. 36 206) galima atlikti kitus nustatymus ir specialias funkcijas.

Leidimas eksploatuoti ir atitiktis



Šis gaminy nepadėžia atitinkamų ES direktyvų reikalavimų.

Jei norite gauti atitikties deklaracijas, kreipkitės šiuo adresu:

„GROHE Deutschland Vertriebs GmbH“

Zur Porta 9

D-32457 Porta Westfalica

Įrengimas

Ištinkuokite sieną ir iškljuokite ją apdailos plytelėmis iki apsauginio gaubto.

1. Apipjaukite kontrolinę angą (A) iki plytelių paviršiaus, žr. II atlenkiamąjį puslapį, [1] pav.

Prieš atlikdami montavimo darbus ir po jų, kruopščiai praplaukite vamzdžių sistemą (laikykitės EN 806)!

2. Viršutinę impulsinio maitinimo bloko dalį (B) užmaukite ant apatinės dalies (B1), žr. [2] pav.
3. Pritvirtinkite rėmą (C) varžtais (D) ir poveržlėmis (D1), žr. [3] pav.
4. Nuotėkio snapelį (E) varžtu (F) pritvirtinkite prie dengiamosios plokštelės (G), žr. [4] pav.
5. Prijunkite žarną (H) prie korpuso (I), žr. [5] pav.
6. Sujunkite kištukine jungtimi elektroniką ir elektromagnetinį vožtuvą, žr. [6] pav.
7. Kištukine jungtimi sujunkite elektroniką ir maitinimo bloką.

Atidarykite šaltovandens sklendes ir patikrinkite, ar sandarios jungtys.

Temperatūros nustatymas

(Tik kartu su sienine spinta 36 336)

1. Atlaisvinkite varžtą (J) ir nuimkite gaubtelį (K), žr. [7] pav.
2. Termoelementas gamykloje nustatytas ties 38 °C. Sukant reguliavimo varžtą (L), reguliuojama temperatūra, žr. [8] pav.
3. Vėl uždėkite gaubtelį (K) ir užfiksuokite varžtą (J), žr. [9] pav.

Galutinis įrengimas

1. Dengiamąją plokštelę (G) iš viršaus užkabinkite už rėmo (C) ir pritvirtinkite varžtu (G1), žr. [10] pav.

Valdymas

Infraraudonųjų spindulių elektroninė sistema siunčia nematomus, pulsuojančius šviesos signalus.

Jutiklių sistema nustatyta taip, kad po nuotėkio snapeliu pakišus rankas, iš jo pradeda tekėti vanduo.

Atitraukus rankas nuo čiaupo, vanduo po 1 sekundės (gamyklinis nustatymas) nustoja tekėti.

Jutiklių sistemos diapazonas priklauso nuo objekto atspindžio savybių.

Automatinis apsauginis išjungimas

Pasibaigus 60 sekundžių trukmės objekto atpažinimo laikui, infraraudonaisiais spinduliais valdoma elektronika automatiškai sustabdo vandens tekėjimą.

Nustatymai

Naudojant infraraudonųjų spindulių elektroninę sistemą, galima pasirinkti 7 iš anksto nustatytas programas. Gamykloje nustatyta 1 programa.

Programos pasirinkimas	Trumpalaikis išjungimas*	Automatinis vandens nuleidimas**				Terminės dezinfekcijos trukmė
		Įj. / išj.	Vandens nuleidimo intervalas	Vandens nuleidimo trukmė	Priklausomas nuo naudojimo / nepriklausomas nuo naudojimo	
1 programa	Aktyvus	Išj.	–	–	–	3,5 min.
2 programa	Aktyvus	Įj.	72 h	5 min.	Priklausomas nuo naudojimo	3,5 min.
3 programa	Aktyvus	Įj.	24 h	5 min.	Nepriklausomas nuo naudojimo	11 min.
4 programa	Aktyvus	Įj.	72 h	10 min.	Priklausomas nuo naudojimo	3,5 min.
5 programa	Aktyvus	Įj.	72 h	1 min.	Priklausomas nuo naudojimo	3,5 min.
6 programa	Neaktyvus	Išj.	–	–	–	3,5 min.
7 programa	Neaktyvus	Įj.	72 h	5 min.	Priklausomas nuo naudojimo	3,5 min.

* Kai aktyvi trumpalaikio išjungimo funkcija, galima aktyvinti valymo režimą. Nors objektai registruojami, tačiau valymo režimu vandens tekėjimas 3 minutes neįjungiamas.

** Automatinis vandens nuleidimas naudojamas vandens higienos sumetimais, kai maišytuvas ilgai nenaudojamas. Praėjus 24 valandoms (nepriklausomai nuo naudojimo) arba 72 valandoms po paskutinio maišytuvo naudojimo (priklausomai nuo naudojimo), 1, 5 arba 10 minučių nuleidžiamas vanduo.

Saugos nurodymas:

suaktyvinę automatinio vandens nuleidimo funkciją, užtikrinkite laisvą nutekėjimą.

Maišytuvą galima užprogramuoti individualiai nuotolinio valdymo pultu (žr. specialius priedus, užs. Nr. 36 206).

Programos pasirinkimas

Programa pasirenkama naudojant infraraudonųjų spindulių jutiklių sistemą.

- Nustatymo režimo aktyvinimas:
atlaisvinkite varžtą (G1) ir išmontuokite dengiamąją plokštelę (G), žr. [11] pav.
Nutraukite įtampos tiekimą elektronikai ir po 10 s vėl jį įjunkite, žr. III atlenkiamąjį puslapį, [12] pav. Nustatymo režimas aktyvus 3 minutes.
- Uždėkite pirštą apatinėje jutiklių sistemos srityje, žr. [13] pav. Jutiklių sistemos kontrolinė lemputė (U) mirksi greitai.
- Kontrolinei lemputei užgesus, nuimkite nuo jutiklių sistemos pirštą. Programos pasirinkimo režimas aktyvintas.
- Vėl uždėkite pirštą apatinėje jutiklių sistemos srityje. Programos rodo kontrolinės lemputės mirksinčių signalų grupės. Grupės skiria pertrauka.
- Programos ir rodmenys
Rodyti pradeda kartu su šiuo metu nustatyta programa. Mirksinčių signalų skaičius atitinka atskiras programas:

- 1 = 1 programa
- Pertrauka
- 2 = 2 programa
- Pertrauka
- ...
- 7 = 7 programa
- Pertrauka
- Po 7 mirksinčių signalų sekos vėl pradeda nuo pradžios.
- 1 = 1 programa
- ...
- 6. Programos pasirinkimas
Programa pasirenkama per pertrauką po pageidaujamos programos nuėmus pirštą nuo jutiklių sistemos. Nuėmus pirštą, atitinkami mirksintys signalai rodomi iš naujo.
- 7. Prireikus naują programą galima pasirinkti per kitas 5 s. Programos pasirinkimo režimas baigiamas automatiškai, jei 5 s nuo programos pasirinkimo ant jutiklių sistemos nebelaikomas pirštą.

Valymo režimo įjungimas

Valymo režimas įjungiamas, laikant pirštą apatinėje jutiklių sistemos srityje (kontrolinė lemputė šviečia nuolat, tada pradeda mirksėti). Pasirodžius mirksintiems signalams, nuimkite pirštą.

Valymo režimo išjungimas

Valymo režimą galima išjungti anksčiau laiko, vėl uždėjus pirštą ant apatinės jutiklių sistemos srities (kontrolinė lemputė baigia mirksėti ir pradeda šviesti nuolat). Kontrolinei lemputei užgesus, nuimkite pirštą arba valymo režimas automatiškai išsijungs po 3 minučių.

Likusios akumuliatorių baterijos talpos rodymas ir terminės dezinfekcijos atlikimas

Montavimo vietoje užtikrinkite karšto vandens tiekimą arba pasukite termoelementą iki karšto vandens galinio ribotuvo. Norėdami įjungti terminę dezinfekciją ir matyti likusią akumuliatorių baterijos talpą, uždėkite pirštą ant apatinės jutiklių sistemos srities (kontrolinė lemputė šviečia nuolat, tada pradeda mirksėti lėtai, o vėliau – greitai). Pasirodžius greitiems mirksintiems signalams, nuimkite pirštą. Likusi akumuliatorių baterijos talpa rodoma mirksinčių signalų seka taip:

4 = likusi talpa > 60 %

3 = likusi talpa > 40 %

2 = likusi talpa > 20 %

1 = likusi talpa < 20 %

Po likusios talpos parodymo įjungama terminė dezinfekcija.



Kai rodoma likusi akumuliatorių baterijos talpa, iš jutiklių sistemos registravimo srities reikia patraukti rankas.

Jei per terminę dezinfekciją (bėgant karštam vandeniui) būtų užregistruotas objektas, vandens bėgimas iš karto išjungiamas ir maišytuvas užblokuojamas (kontrolinė lemputė mirksi).

Maišytuvas automatiškai atblokuojamas po 3 minučių arba atblokuoti galima anksčiau laiko (žr. „Valymo režimo išjungimas“).

Eksplatuojant iš tinklo, likusi akumuliatorių baterijos talpa visada rodoma 4 mirksinčių signalų seka.

Techninė priežiūra

Užsukite vandenį ir išjunkite maitinimo įtampą.

Patikrinkite ir nuvalykite visas dalis, jei reikia, pakeiskite.

I. Impulsinis maitinimo blokas, žr. II ir III atlenkiamuosius puslapius

1. Atlaisvinkite varžtą (G1) ir išmontuokite dengiamąją plokštelę (G), žr. [11] pav.

2. Atjunkite kištukinę jungtį tarp impulsinio maitinimo bloko ir elektronikos, žr. [14] pav.

3. Viršutinę impulsinio maitinimo bloko dalį (B) nutraukite nuo apatinės dalies ir pakeiskite.

Sumontuokite atvirkštine eilės tvarka.

II. Elektromagnetinis vožtuvas, žr. II ir III atlenkiamuosius puslapius

1. Atlaisvinkite varžtą (G1) ir išmontuokite dengiamąją plokštelę (G), žr. [11] pav.

2. Atjunkite kištukinę jungtį tarp elektromagnetinio vožtuvo ir elektronikos, žr. [15] pav.

3. Išsukite ir pakeiskite elektromagnetinį vožtuvą (M) arba išvalykite sietelį (M1).

Sumontuokite atvirkštine eilės tvarka.

III. Išsukite ir išvalykite purkštuką (13 951), žr. I atlenkiamąjį puslapį.

Sumontuokite atvirkštine eilės tvarka.

IV. Dengiamoji plokštelė su elektronika, žr. II ir III atlenkiamuosius puslapius

1. Atlaisvinkite varžtą (G1) ir išmontuokite dengiamąją plokštelę (G), žr. [11] pav.

2. Atlaisvinkite varžtą (F) ir išmontuokite nuotėkio snapelį (E), žr. [16] pav.

3. Atjunkite kištukinę jungtį tarp elektromagnetinio vožtuvo ir elektronikos, žr. [17] pav.

4. Atjunkite kištukinę jungtį tarp impulsinio maitinimo bloko ir elektronikos.

5. Atlaisvinkite varžtus ir poveržles (N) bei išmontuokite korpusą (I).

6. Pakeiskite dengiamąją plokštelę (G) su elektronika.

Sumontuokite atvirkštine eilės tvarka.

Termoelementas

(Tik kartu su sienine spinta 36 336).

I. Atbulinės eigos vožtuvas, žr. II ir III atlenkiamuosius puslapius

1. Atlaisvinkite varžtą (G1) ir išmontuokite dengiamąją plokštelę (G), žr. [11] pav.

2. Išmontuokite termostatą (O), žr. [18] pav.

3. Nuimkite sietelius (P).

4. Nusukite įmovą (Q) (kairinis sriegis).

5. Nuimkite veržlę (R).

6. Išmontuokite atbulinės eigos vožtuvą (S).

Sumontuokite atvirkštine eilės tvarka.

II. Termoelementas, žr. II ir III atlenkiamuosius puslapius

1. Atlaisvinkite varžtą (G1) ir išmontuokite dengiamąją plokštelę (G), žr. [11] pav.

2. Atlaisvinkite varžtą (J) ir nuimkite gaubtelį (K), žr. [19] pav.

3. Išsukite termoelementą (T).

Sumontuokite atvirkštine eilės tvarka.

Atsarginės dalys,

žr. I atlenkiamąjį puslapį (* – specialūs priedai)

Priežiūra

Maišytuvo priežiūros nurodymai pateikti pridėtoje priežiūros instrukcijoje.

Sutrikimas / Priėžastis / Ką daryti?

Sutrikimas	Priėžastis	Ką daryti?
Nebėga vanduo.	<ul style="list-style-type: none"> • Nėra vandens įtekio. • Užsikišo sietelis, esantis prieš elektromagnetinį vožtuvą. • Sugedo elektromagnetinis vožtuvas. • Nėra kontakto elektromagnetinio vožtuvo kištukinėse jungtyse. • Nėra įtampos. <ul style="list-style-type: none"> - Sugedo impulsinis maitinimo blokas. - Nėra kontakto tarp kištukinių jungčių. - Maitinimo tiekimas išjungtas. • Rankos ne priėmimo diapazone. • Aktyvus valymo režimas. 	<ul style="list-style-type: none"> - Atidarykite uždarymo vožtuvus, pirminio uždarymo sklendes. - Išvalykite sietelį. - Pakeiskite elektromagnetinį vožtuvą. - Sujunkite kištukines jungtis. - Pakeiskite impulsinio maitinimo bloką. - Patikrinkite kištukines jungtis. - Įjunkite maitinimo įtampą. - Laikykite rankas tiesiai po nuotėkio snapeliu. - Išėikite iš valymo režimo arba palaukite 3 minutes.
Vanduo bėga nenutrūkstamai.	<ul style="list-style-type: none"> • Sugedo elektromagnetinis vožtuvas. • Aktyvi terminė dezinfekcija. 	<ul style="list-style-type: none"> - Pakeiskite elektromagnetinį vožtuvą. - Palaukite 3,5 arba 11 minučių.
Vanduo bėga savaime.	<ul style="list-style-type: none"> • Nustatytas per didelis, vietos sąlygų neatitinkantis jutiklio nustatymo diapazonas. • Aktyvus automatinis vandens nuleidimas. 	<ul style="list-style-type: none"> - Nuotolinio valdymo pultu sumažinkite veikimo nuotolį (specialūs priedai, užsakymo Nr. 36 206). - Palaukite 1–10 minučių.
Per mažas vandens kiekis.	<ul style="list-style-type: none"> • Užsiteršė purkštukas. • Užsiteršė sietelis elektromagnetiniame vožtuve. • Užsiteršė sietelis prijungimo žarnoje / sieteliai termostate. • Sumažėjęs vandens įtekis. 	<ul style="list-style-type: none"> - Pakeiskite arba išvalykite purkštuką. - Išvalykite sietelį. - Pakeiskite arba išvalykite sietelius. - Patikrinkite vandentiekį, atidarykite uždarymo vožtuvus, pirminio uždarymo sklendes.
Per aukšta arba per žema vandens temperatūra. (Tik 36 336).	<ul style="list-style-type: none"> • Netinkamai nustatyta temperatūra. • Nešvarūs sieteliai arba sugedo atbulinės eigos vožtuvas. 	<ul style="list-style-type: none"> - Nustatykite temperatūrą. - Pakeiskite sietelius ir atbulinės eigos vožtuvą.

RO

Informații privind siguranța

- Instalația trebuie realizată numai în spații protejate împotriva înghețului.
- Blocul de alimentare din rețea este destinat exclusiv pentru utilizare în încăperi închise.
- Pentru a evita un pericol în cazul defectării cablului blocului de alimentare, acest cablu trebuie să fie înlocuit de către producător, de un atelier de service al acestuia sau de o persoană cu calificare similară.
- Trebuie utilizate numai piese de schimb și accesorii originale. Utilizarea altor piese duce la pierderea garanției și a valabilității marcatului CE.

Specificații tehnice

- Debit la presiune de curgere de 0,3 MPa (3 bar): cca. 9 l/min
- Alimentare electrică: 100-240 Vca 50-60 Hz/6,75 Vcc
- Putere: 2,4 W
- Deconectare automată de siguranță: 60 s (reglabilă între 5 și 420 s)
- Funcționare suplimentară (reglabilă între 0 și 10 s): 1 s
- Domeniu de detecție, conform Kodak Gray Card, pagina gri, 8 x 10", format transversal (setare din fabrică): cca. 13cm

Caracteristici electrice de încercare

- Clasă software A
- Grad de murdărire 2
- Dimensionare pentru impulsuri de tensiune 2500 V
- Temperatura la încercarea de apăsare cu bilă 100 °C

Verificarea compatibilității electromagnetice (verificarea emisie de semnale parazite) a fost efectuată la valorile de proiectare ale tensiunii și curentului.

Funcții generale

- Dezinfectare termică: activabilă
- Capacitate reziduală baterie electrică: interogabilă

Funcții program 1 (setare din fabrică)

- Mod de curățare: activabil
- Spălare automată: dezactivată
- Timp de dezinfectie termică: 3,5 minute

Prin sistemul de senzori se pot selecta alte programe preconfigurate.

Accesorii speciale

Cu telecomanda cu infraroșii (nr. catalog 36 206) se pot realiza și alte setări și funcții speciale.

Atestare și conformitate



Acest produs corespunde cerințelor cuprinse în Directivele CE aferente.

Declarațiile de conformitate pot fi solicitate la următoarea adresă:

GROHE Deutschland Vertriebs GmbH

Zur Porta 9

D-32457 Porta Westfalica

Instalarea

Se va finisa tencuiala și se va placa cu faianță până la apărătoare.

1. Se taie șantul de inspecție (A) la nivelul faianței; a se vedea pagina pliantă II, fig. [1].

Spălațiemeinicsistemuldeconductefînaintesidupăinstalare (se va respecta EN 806)!

2. Se introduce partea superioară (B) a blocului de alimentare din rețea pe partea inferioară (B1); a se vedea fig. [2].
3. Se fixează cadrul (C) cu șuruburile (D) și șaibele (D1); a se vedea fig. [3].
4. Se fixează dispersorul (E) cu șurubul (F) pe placa de acoperire (G); a se vedea fig. [4].
5. Se racordează furtunul (H) la carcasa (I); a se vedea fig. [5].
6. Se cuplează conectorul dintre electrovalva și sistemul electronic; a se vedea fig. [6].
7. Se realizează conexiunea între sistemul electronic și blocul de alimentare din rețea.

Se deschide alimentarea cu apă rece și caldă și se verifică etanșeitatea racordurilor.

Se reglează temperatura

(numai împreună cu caseta de racord în perete 36 336)

1. Se slăbesc șurubul (J) și se scoate capacul (K); a se vedea fig. [7].
2. Elementul termostatic este setat din fabrică la 38 °C. Prin rotirea șurubului de reglaj (L) se reglează temperatura, a se vedea fig. [8].
3. Se fixează din nou capacul (K) cu șurubul (J); a se vedea fig. [9].

Finalizarea instalării

1. Se agață placa de acoperire (G) de sus în cadrul (C) și se fixează cu șurubul (G1); a se vedea fig. [10].

Utilizarea

Sistemul electronic cu infraroșii emite lumină invizibilă pulsatorie. Sistemul de senzori este astfel reglat încât, la apropierea mâinilor sub dispersor, circuitul de apă se deschide. Dacă mâinile părăsesc zona de evacuare, circuitul de apă se închide după 1s (setare din fabrică). Raza de acțiune a sistemului de senzori depinde de proprietățile de reflexie ale obiectului detectat.

Oprirea automată de siguranță

După detectarea continuă a unui obiect timp de 60 s, sistemul electronic cu infraroșii închide automat circuitul de apă.

Efectuarea reglajelor

În sistemul electronic cu infraroșu se pot selecta 7 programe preconfigurate. Din fabrică este setat programul 1.

Selectare program	Oprire de timp scurt*	Spălare automată**				Durată dezinfectare termică
		Pornit/Oprit	Interval de spălare	Durată de spălare	Dependentă/independentă de utilizare	
Program 1	Activ	Oprit	-	-	-	3,5 minute
Program 2	Activ	Pornit	72 h	5 minute	În funcție de utilizare	3,5 minute
Program 3	Activ	Pornit	24 h	5 minute	Independent de utilizare	11 minute
Program 4	Activ	Pornit	72 h	10 minute	În funcție de utilizare	3,5 minute
Program 5	Activ	Pornit	72 h	1 minute	În funcție de utilizare	3,5 minute
Program 6	Inactiv	Oprit	-	-	-	3,5 minute
Program 7	Inactiv	Pornit	72 h	5 minute	În funcție de utilizare	3,5 minute

* La oprire de timp scurt activată se poate activa modul de curățare. În modul curățare, timp de 3 minute nu pornește apa chiar dacă este detectat un obiect.

** Spălarea automată servește la asigurarea igienei apei în cazul unei durate mai mari de nefolosire a bateriei. După 24 de ore (independent de utilizare) sau după 72 de ore după ultima utilizare a bateriei (în funcție de utilizare), are loc o spălare cu durată de 1 minut, 5 sau 10 minute.

Indicație privind siguranța:

În cazul activării spălării automate, se va asigura evacuarea liberă a apei.

Bateria poate fi programată individual cu telecomanda (a se vedea accesorii speciale, nr. de catalog: 36 206).

Executarea selectării programului

Selectarea programului se face cu senzorul de infraroșii.

- Se activează modul de reglare:
Se slăbește șurubul (G1) și se demontează placa de acoperire (G); a se vedea fig. [11].
Se întrerupe alimentarea cu tensiune a sistemului electronic și se restabilește după 10 s; a se vedea pagina pliantă III, fig. [12]. Modul de reglare este activat pentru 3 minute.
- Se menține degetul pe zona inferioară a sistemului de senzori; a se vedea fig. [13].
Lampa de control (U) din sistemul de senzori clipește rapid.
- După stingerea lămpii de control, se îndepărtează degetul de pe sistemul de senzori. Modul de programare este activat.
- Se ține din nou degetul pe zona inferioară a sistemului de senzori.
Programele sunt indicate prin serii de aprinderi intermitente ale lămpii de control. Seriile sunt separate printr-o pauză.
- Programe și semnalarea lor:
Semnalarea începe cu programul care este selectat în momentul respectiv. Numărul de aprinderi intermitente corespunde diverselor programe:
1 = Programul 1
Pauză
2 = Programul 2
Pauză
...

7 = Programul 7

Pauză

După seria cu 7 aprinderi intermitente, se reia circuitul de la început.

1 = Programul 1

...

- Programul se selectează prin îndepărtarea degetelor de pe sistemul de senzori în pauza de după semnalarea programului dorit. După îndepărtarea degetului se produc încă o dată aprinderile intermitente corespunzătoare.
- Dacă este necesar, un program nou poate fi selectat în următoarele 5 secunde. Modul de selectare al programului este încheiat automat dacă timp de 5 sec. după selectarea programului nu se mai ține degetul pe sistemul de senzori.

Pornirea modului de curățare

Modul de curățare este activat prin menținerea degetului pe zona inferioară a sistemului de senzori (lampa de control se aprinde continuu, apoi clipește). La apariția aprinderilor intermitente se îndepărtează degetul.

Dezactivarea modului de curățare

Modul de curățare poate fi dezactivat mai devreme, dacă se așează din nou degetul pe zona inferioară a sistemului de senzori (aprinderea intermitentă devine aprindere continuă). După stingerea lămpii de control se îndepărtează degetul sau, în caz contrar, modul de curățare se dezactivează automat după 3 minute.

Semnalizarea capacității bateriei și efectuare dezinfecării termice

Se pregătește apă caldă la fața locului sau se rotește elementul termostatic până la opritorul de apă fierbinte.

Pentru pornirea dezinfecării termice și a semnalizării capacității bateriei, se ține degetul pe zona inferioară a sistemului de senzori (lampa de control se aprinde continuu, apoi clipește rar, după care începe să clipească repede). La apariția aprinderilor intermitente rapide se îndepărtează degetul. Capacitatea bateriei este semnalată prin numărul aprinderilor intermitente după cum urmează:

4 = Capacitate reziduală > 60%

3 = Capacitate reziduală > 40%

2 = Capacitate reziduală > 20%

1 = Capacitate reziduală < 20%

După indicarea capacității reziduale pornește dezinfecarea termică.



În timpul semnalării capacității bateriei, trebuie îndepărtate mâinile din zona de detecție a sistemului de senzori.

Dacă în timpul dezinfecării termice (curgere apă fierbinte) este detectat un obiect, se oprește imediat curgerea apei și bateria se închide (lampa de control clipește).

Închiderea bateriei se termină automat după 3 minute sau se poate termina mai devreme (a se vedea dezactivarea modului de curățare).

La funcționarea cu alimentare din rețea, capacitatea bateriei electrice este semnalată întotdeauna prin 4 aprinderi intermitente.

Întreținerea

Se închide alimentarea cu apă și se decuplează alimentarea electrică.

Toate piesele se verifică, se curăță, eventual se înlocuiesc.

I. Blocul de alimentare din rețea, a se vedea paginile pliante II și III

1. Se slăbește șurubul (G1) și se demontează placa de acoperire (G); a se vedea fig. [11].
2. Se separă conectorul dintre blocul de alimentare din rețea și sistemul electronic; a se vedea fig. [14].
3. Se scoate partea superioară (B) a blocului de alimentare din rețea de pe partea inferioară și se înlocuiește.

Montarea se face în ordine inversă.

II. Electrovalva; a se vedea paginile pliante II și III

1. Se slăbește șurubul (G1) și se demontează placa de acoperire (G); a se vedea fig. [11].
2. Se separă conectorul dintre electrovalvă și sistemul electronic; a se vedea fig. [15].
3. Se deșurubează și se înlocuiește electrovalva (M) sau se curăță sita (M1).

Montarea se face în ordine inversă.

III. Se deșurubează și se curăță aeratorul (13 951); a se vedea pagina pliantă I

Montarea se face în ordine inversă.

IV. Placa de acoperire cu sistemul electronic; a se vedea paginile pliante II și III

1. Se slăbește șurubul (G1) și se demontează placa de acoperire (G); a se vedea fig. [11].
2. Se slăbește șurubul (F) și se demontează dispersorul (E); a se vedea fig. [16].
3. Se separă conectorul dintre electrovalvă și sistemul electronic; a se vedea fig. [17].
4. Se separă conectorul dintre blocul de alimentare din rețea și sistemul electronic.
5. Se scot șuruburile și șaibele (N) și se demontează carcasa (I).
6. Se înlocuiește placa de acoperire (G) cu sistem electronic.

Montarea se face în ordine inversă.

Elementul termostatic

(numai împreună cu caseta de racord în perete 36 336.)

I. Supapa de reținere, a se vedea paginile pliante II și III.

1. Se slăbește șurubul (G1) și se demontează placa de acoperire (G); a se vedea fig. [11].
2. Se demontează termostatul (O), a se vedea fig. [18].
3. Se scoate sita (P).
4. Se deșurubează niplul (Q) (cu filet pe stânga).
5. Se scoate piulița (R).
6. Se scoate supapa de reținere (S).

Montarea se face în ordine inversă.

II. Elementul termostatic, a se vedea pagina pliantă II și III

1. Se slăbește șurubul (G1) și se demontează placa de acoperire (G); a se vedea fig. [11].
2. Se slăbește șurubul (J) și se scoate capacul (K); a se vedea fig. [19].
3. Se deșurubează elementul termostatic (T).

Montarea se face în ordine inversă.

Piese de schimb

a se vedea pagina pliantă I (* = accesorii speciale)

Îngrijire

Indicațiile de îngrijire pentru această baterie se găsesc în instrucțiunile de îngrijire atașate.

Defecțiuni / Cauză / Remediu

Defecțiune	Cauză	Remediu
Apa nu curge	<ul style="list-style-type: none"> • Alimentarea cu apă este întreruptă • Sita de dinaintea electrovalvei este înfundată • Electrovalvă defectă • Conectorul electrovalvei nu face contact • Lipsă tensiune <ul style="list-style-type: none"> - Blocul de alimentare este defect - Conectorul nu face contact - Tensiunea de alimentare dezactivată • Mâinile nu se află în zona de detecție • Modul de curățare este activ 	<ul style="list-style-type: none"> - Se deschid complet ventilele de alimentare - Se curăță sita - Se înlocuiește electrovalva - Se cuplează corect conectorul - Schimbarea blocului de alimentare - Se controlează conectorii - Se cuplează alimentarea electrică - Se țin mâinile direct sub dispersor - Se încheie modul de curățare sau se așteaptă 3 minute
Apa curge continuu	<ul style="list-style-type: none"> • Electrovalvă defectă • Dezinfectare termică activă 	<ul style="list-style-type: none"> - Se înlocuiește electrovalva - Se așteaptă 3,5 respectiv 11 minute
Apa curge fără comandă	<ul style="list-style-type: none"> • Domeniul de detecție al senzorului este reglat la o valoare prea mare pentru condițiile locale • Spălare automată activă 	<ul style="list-style-type: none"> - Se reduce domeniul de detecție folosind telecomanda (accesoriu special, nr. catalog 36 206) - Se așteaptă 1 - 10 minute
Cantitate prea mică de apă	<ul style="list-style-type: none"> • Aeratorul este murdar • Sita din electrovalvă este murdară • Sita din furtunul de legătură / sita din termostat este murdară • Alimentarea cu apă este parțial închisă 	<ul style="list-style-type: none"> - Se înlocuiește sau se curăță aeratorul - Se curăță sita - Se înlocuiesc sau se curăță sitele - Se controlează conductele de alimentare; se deschid ventilele de închidere și de separare
Temperatura apei este prea mare sau prea mică (doar 36 336)	<ul style="list-style-type: none"> • Temperatura este reglată incorect • Sita înfundată sau supapa de reținere defectă 	<ul style="list-style-type: none"> - Se reglează temperatura - Se înlocuiesc sita și supapa de reținere



安全说明

- 只能在无霜房间内安装。
- 开关式电源只适合在室内使用。
- 开关式电源的外部连接线损坏时，为避免意外，必须由制造商、制造商的客户服务部门或具有同类资质的人员予以更换。
- 只能使用原装备件及配件。如果使用其他零件，保修和 CE 标识将失效。

技术参数

- 水流压强为 0.3 兆帕 (3 巴) 时的流量: 约 9 升 / 分钟
- 电源: 100-240 伏交流电 50-60 赫兹 / 6.75 伏直流电
- 耗电量: 2.4 瓦
- 自动安全关闭: 60 秒
(可在 5 – 420 秒范围内调节)
- 续用时间 (可在 0 – 10 秒范围内调节): 1 秒
- 接收范围 (使用 8 x 10 英寸柯达灰板的灰色面以横向模式测量, 出厂设置): 约 13 厘米

电气测试参数

- 软件级别: A
- 污染级别: 2
- 额定浪涌电压: 2500 伏
- 落球冲击测试温度: 100 °C

电磁兼容性测试 (发射干扰测试) 是以额定电压和额定电流进行的。

常规功能

- 温控消毒: 可启用
- 剩余电量: 可读取

程序 1 的功能 (出厂设置)

- 清洁模式: 可启用
- 自动冲洗: 停用
- 温控消毒时间: 3.5 分钟

其他预设程序可以通过传感器系统选择。

特殊配件

其他设置和特殊功能可通过红外遥控器 (产品编号: 36 206) 控制。

认证与合规性



本产品符合欧盟相关规定的要求。

如需合规性声明, 请向以下地址索取:

GROHE Deutschland Vertriebs GmbH
Zur Porta 9
D-32457 Porta Westfalica

安装

用石膏和瓷砖镶贴墙面, 不包括结构外壳保护区域。

1. 使检验腔 (A) 齐平地嵌入瓷砖, 参见折页 II 上的图 [1]。

安装前后务必彻底冲洗所有管件 (遵循 EN 806 规范)。

2. 将开关式电源 (B) 的上半部分连接到底座 (B1), 参见图 [2]。
3. 用螺钉 (D) 和密封圈 (D1) 固定边框 (C), 参见图 [3]。
4. 使用螺钉 (F) 将出水嘴 (E) 固定至墙盘 (G), 参见图 [4]。
5. 将软管 (H) 与套管 (I) 相连, 参见图 [5]。
6. 连接电子装置和电磁阀之间的插入式连接器, 参见图 [6]。
7. 连接电子装置和开关式电源之间的插入式连接器。

打开冷热水进水管, 检查接口是否存在渗漏情况。

温度调节

(只能与埋墙件保护罩 36 336 配套使用)

1. 拧松螺钉 (J), 然后卸下顶盖 (K), 参见图 [7]。
2. 恒温阀芯出厂设置为 38 °C。通过转动调节螺钉 (L) 调节温度, 参见图 [8]。
3. 重新安装顶盖 (K) 并用螺钉 (J) 紧固, 参见图 [9]。

最终安装

1. 将墙盘 (G) 从上方插入边框 (C) 中并用螺钉 (G1) 紧固, 参见图 [10]。

操作

红外电子装置会发出不可见的脉冲光。

传感器系统已经过调节, 当手接近出水嘴附近时, 便会开始出水。

当手从出水嘴附近移开时, 水流会在 1 秒 (出厂设置) 后停止。传感器系统的感应范围取决于检测目标的反射特性。

自动安全关闭

持续检测到对象 60 秒以后, 红外电子装置会自动停止水流。

进行设置

红外电子装置提供七种预设程序以供选择。程序 1 为出厂设置。

程序	临时关闭 *	自动冲洗 **				温控消毒时间
		打开 / 关闭	冲洗间隔	冲洗时间	受使用情况影响 / 不受使用情况影响	
程序 1	已启用	关闭	-	-	-	3.5 分钟
程序 2	已启用	打开	72 小时	5 分钟	受使用情况影响	3.5 分钟
程序 3	已启用	打开	24 小时	5 分钟	不受使用情况影响	11 分钟
程序 4	已启用	打开	72 小时	10 分钟	受使用情况影响	3.5 分钟
程序 5	已启用	打开	72 小时	1 分钟	受使用情况影响	3.5 分钟
程序 6	未启用	关闭	-	-	-	3.5 分钟
程序 7	未启用	打开	72 小时	5 分钟	受使用情况影响	3.5 分钟

* 当临时关闭模式处于启用状态时，可以启用清洁模式。在清洁模式下，即使检测到对象，前 3 分钟内也不会出现水流。

** 如果很长一段时间未使用龙头，可通过自动冲洗功能来确保水卫生。在上次使用龙头之后的 24 小时（不受使用情况影响）或 72 小时（受使用情况影响）之后，将启动冲洗过程并持续 1、5 或 10 分钟。

安全说明：

启用自动冲洗时，请确保排水畅通。

可使用遥控器（参见“特殊配件”，产品编号：36 206）对龙头进行单独编程。

选择程序

通过红外线传感器系统选择程序。

1. 启用设置模式：

拧松螺钉 (G1)，然后卸下墙盘 (G)，参见图 [11]。

断开电子装置的电源并在 10 秒后重新连接，参见折页 III 上的图 [12]。设置模式将保持 3 分钟的启用状态。

2. 将手指紧靠在传感器系统的下部区域，参见图 [13]。

传感器系统中的指示灯 (U) 会快速闪烁。

3. 一旦指示灯熄灭，将手指从传感器系统移开。程序选择模式已启用。

4. 再次将手指紧靠在传感器系统的下部区域。

程序将通过信号灯以闪烁信号组来显示。各组之间通过停顿隔开。

5. 程序和显示：

显示画面与当前设置的程序一同启动。闪烁信号的数量与各个独立程序相对应：

1 = 程序 1

停顿

2 = 程序 2

停顿

...

7 = 程序 7

停顿

到了包含 7 个闪烁信号的组之后，流程会从头开始。

1 = 程序 1

...

6. 选择程序：

在所需程序之后停顿期间，通过将手指从传感器系统移开来选择程序。手指移开之后，对应的闪烁信号将再次显示。

7. 如果需要，可在接下来的 5 秒之内选择新程序。如果在 5 秒之内将手指从传感器系统移开，程序选择模式将自动终止。

启动清洁模式

通过将手指紧靠在传感器系统的下部区域来启用清洁模式（指示灯持续发亮，然后闪烁）。信号开始闪烁之后，将手指移开。

终止清洁模式

通过再次将手指紧靠在传感器系统的下部区域可提前终止清洁模式（指示灯由闪烁信号转为持续发亮）。一旦指示灯熄灭或清洁模式在 3 分钟之后自动结束，可将手指移开。

指示剩余电量并执行温控消毒

现场提供热水，或将恒温阀芯转至热水温度上限位置。

通过将手指紧靠在传感器系统的下部区域来启动温控消毒并指示剩余电量（指示灯持续发亮，然后缓慢闪烁，继而快速闪烁）。信号开始快速闪烁之后，将手指移开。剩余电量将以闪烁信号的数量按如下方式显示：

4 = 剩余电量 > 60%

3 = 剩余电量 > 40%

2 = 剩余电量 > 20%

1 = 剩余电量 < 20%

一旦指示剩余电量，将启动温控消毒。



指示剩余电量时，传感器系统的检测区域必须保持畅通无阻。

如果在温控消毒期间检测到对象（热水流），水将立即停止流动并且龙头也将关闭（指示灯开始闪烁）。

3 分钟后龙头的关闭将自动结束，或者也可以提前终止（参见“终止清洁模式”）。

在电源操作期间，剩余电量一直由 4 个闪烁信号指示。

维护

关闭进水管并关闭电源。

检查和清洁所有部件，根据需要更换部件。

I. 开关式电源，参见折页 II 和 III

1. 拧松螺钉 (G1)，然后卸下墙盘 (G)，参见图 [11]。
2. 断开开关式电源和电子装置之间的插入式连接器，参见图 [14]。
3. 将开关式电源的上半部分 (B) 从底座卸下并更换。

安装时请按照相反的顺序进行。

II. 电磁阀，参见折页 II 和 III

1. 拧松螺钉 (G1)，然后卸下墙盘 (G)，参见图 [11]。
2. 断开电磁阀和电子装置之间的插入式连接器，参见图 [15]。
3. 拧下电磁阀 (M) 并更换或清洁过滤网 (M1)。

安装时请按照相反的顺序进行。

III. 卸下并清洁出水嘴 (13 951)，参见折页 I。

安装时请按照相反的顺序进行。

IV. 带电子装置的墙盘，参见折页 II 和 III

1. 拧松螺钉 (G1)，然后卸下墙盘 (G)，参见图 [11]。
2. 拧松螺钉 (F)，然后卸下出水嘴 (E)，参见图 [16]。
3. 断开电磁阀和电子装置之间的插入式连接器，参见图 [17]。
4. 断开开关式电源和电子装置之间的插入式连接器。
5. 卸下螺钉和密封圈 (N)，然后卸下套管 (I)。
6. 更换带电子装置的墙盘 (G)。

安装时请按照相反的顺序进行。

恒温阀芯

（只能与埋墙件保护罩 36 336 配套使用。）

I. 单向阀，参见折页 II 和 III

1. 拧松螺钉 (G1)，然后卸下墙盘 (G)，参见图 [11]。
2. 卸下恒温器 (O)，参见图 [18]。
3. 卸下过滤网 (P)。
4. 拧下螺纹接管 (Q)（左旋螺纹）。
5. 拧下螺母 (R)。
6. 卸下单向阀 (S)。

安装时请按照相反的顺序进行。

II. 恒温阀芯，参见折页 II 和 III

1. 拧松螺钉 (G1)，然后卸下墙盘 (G)，参见图 [11]。
2. 拧松螺钉 (J)，然后卸下顶盖 (K)，参见图 [19]。
3. 卸下恒温阀芯 (T)。

安装时请按照相反的顺序进行。

备件

参见折页 I（* = 特殊配件）

保养

有关该龙头的保养说明，请参考附带的《保养指南》。

故障 / 原因 / 故障排除方法

故障	原因	故障排除方法
不出水	<ul style="list-style-type: none"> • 供水中断 • 电磁阀的过滤网进水部分堵塞 • 电磁阀失灵 • 电磁阀的插入式连接器接触不良 • 断电 <ul style="list-style-type: none"> - 开关式电源失灵 - 插入式连接器接触不良 - 电源已关闭 • 手不在检测区域内 • 已启用清洁模式 	<ul style="list-style-type: none"> - 打开截止阀和隔离阀 - 清洁过滤网 - 更换电磁阀 - 连接插入式连接器 - 更换开关式电源 - 检查插入式连接器 - 打开电源 - 将手放在出水嘴正下方 - 停用清洁模式，或等待 3 分钟
持续出水	<ul style="list-style-type: none"> • 电磁阀失灵 • 已启用温控消毒 	<ul style="list-style-type: none"> - 更换电磁阀 - 等待 3.5 或 11 分钟
意外出水	<ul style="list-style-type: none"> • 设置的传感器系统的检测区域过大，不适合当地情况 • 已启用自动冲洗 	<ul style="list-style-type: none"> - 使用遥控器（特殊配件，产品编号：36 206）缩小感应范围 - 等待 1 - 10 分钟
流量过小	<ul style="list-style-type: none"> • 出水嘴有污垢 • 电磁阀中的过滤网有污垢 • 连接软管 / 恒温器中的过滤网有污垢 • 供水受限 	<ul style="list-style-type: none"> - 清洁或更换出水嘴 - 清洁过滤网 - 清洁或更换过滤网 - 检查供水管路，打开截止阀和隔离阀
水温过高或过低 (仅限 36 336)	<ul style="list-style-type: none"> • 温度设置错误 • 过滤网有污垢或单向阀失灵 	<ul style="list-style-type: none"> - 调节温度 - 更换过滤网和单向阀



Правила безпеки

- Встановлення приладу дозволено лише в захищених від холоду приміщеннях.
- Імпульсний блок живлення призначено для використання лише в закритих приміщеннях.
- Щоб уникнути травмування користувача, заміну зовнішнього шнура імпульсного блока живлення у випадку його пошкодження повинен здійснювати виробник, працівник центра обслуговування клієнтів або інша кваліфікована особа.
- Використовуйте лише фірмові запчастини й аксесуари. У випадку використання інших деталей гарантія та маркування SE вважатимуться недійсними.

Технічні характеристики

- Пропускна здатність за умови гідравлічного тиску 0,3 МПа (3 бар): прибл. 9 л/хв
- Живлення: 100–240 В перем. струму при 50–60 Гц/6,75 В пост. струму
- Потужність: 2,4 Вт
- Автоматичне аварійне відключення: 60 с
(регулювання в діапазоні 5–420 с)
- Час очікування (регулювання в діапазоні 0–10 с): 1 с
- Діапазон чуттєвої зони за Kodak Gray Card, сіра сторона, 8 x 10 дюймів, поперечний формат (установлене виробником значення): прибл. 13см

Інформація щодо випробування електрообладнання

- Клас програмного забезпечення A
- Ступінь забруднення 2
- Робоча імпульсна напруга 2500 В
- Температура під час випробування на твердість 100 °C

Перевірку на електромагнітну сумісність (випромінювання перешкод) здійснено зі встановленими розрахунковими значеннями напруги та струму.

Загальні функції

- Термічна дезінфекція: активація можлива
- Залишкова ємність акумулятора: повідомляється за запитом

Функції програми 1 (встановлені виробником значення)

- Режим очищення: активація можлива
- Автоматичне промивання: деактивовано
- Тривалість термічної дезінфекції: 3,5 хв

За допомогою сенсорного керування можна вибрати інші попередньо встановлені програми.

Спеціальне приладдя

Змінити налаштування та задіяти спеціальні функції можна за допомогою інфрачервоного пульта дистанційного керування (арт. № 36 206).

Допуск і відповідність стандартам



Цей продукт задовольняє вимоги відповідних директив ЄС.

Надіслати запит на отримання сертифікатів про відповідність можна за вказаною нижче адресою.

GROHE Deutschland Vertriebs GmbH

Zur Porta 9

D-32457 Porta Westfalica

105

Встановлення

Оштукатурте стіну й облицюйте її до захисного покриття.

1. Обріжте ревізійне вікно (A) так, щоб зріз був на одному рівні з поверхнею кахлів, див. складаний аркуш II, рис. [1].

Перед встановленням і після нього необхідно ретельно промити систему трубопроводів (дотримуйтесь EN 806)!

2. Установіть верхню частину (B) імпульсного блока живлення на нижню частину (B1), див. рис. [2].
3. Зафіксуйте раму (C) за допомогою гвинтів (D) та шайб (D1), див. рис. [3].
4. Прикріпіть злив (E) гвинтом (F) до кришки (G), див. рис. [4].
5. Під'єднайте шланг (H) до корпусу (I), див. рис. [5].
6. Установіть штекерне з'єднання між електронним обладнанням й електромагнітним клапаном (B), див. рис. [6].
7. Установіть штекерне з'єднання між електронним обладнанням й імпульсним блоком живлення.

Відкрийте подачу гарячої та холодної води й перевірте щільність стиків.

Установка температури

(тільки разом із настінною монтажною коробкою 36 336)

1. Викрутіть гвинт (J) і зніміть ковпачок (K), див. рис. [7].
2. Для термоелемента на заводі встановлено значення 38 °C. Установити температуру можна повертаючи регулювальний гвинт (L), див. рис. [8].
3. Установіть ковпачок (K) на місце й зафіксуйте за допомогою гвинта (J), див. рис. [9].

Остаточне встановлення

1. Навісьте кришку (G) зверху на раму (C) та зафіксуйте її знизу гвинтом (G1), див. рис. [10].

Експлуатація

Інфрачервоне електронне обладнання випромінює невидиме пульсуюче світло.

Сенсорний прилад встановлено таким чином, що вода подається при наближенні рук до отвору вливу.

Якщо забрати руки з-під отвору вливу, подача води вимикається через 1 с (заводська установка).

Радіус дії сенсорного приладу залежить від віддзеркалювальної здатності об'єкта, присутність якого встановлюється.

Автоматичне аварійне відключення

Інфрачервоний електронний пристрій вимикає подачу води автоматично через 60 с (встановлене виробником значення) після виявлення об'єкта.

Установлення налаштувань

В інфрачервоному електронному обладнанні можна вибрати 7 попередньо встановлених програм. Виробник встановлює програму 1.

Вибір програми	Короткочасне відключення*	Автоматичне промивання**				Тривалість термічної дезінфекції
		Увімкнено/вимкнено	Інтервал промивання	Тривалість промивання	Залежить/не залежить від використання	
Програма 1	Активовано	Вимкнено	-	-	-	3,5 хв
Програма 2	Активовано	Увімкнено	72 год	5 хв	Залежить від використання	3,5 хв
Програма 3	Активовано	Увімкнено	24 год	5 хв	Не залежить від використання	11 хв
Програма 4	Активовано	Увімкнено	72 год	10 хв	Залежить від використання	3,5 хв
Програма 5	Активовано	Увімкнено	72 год	1 хв	Залежить від використання	3,5 хв
Програма 6	Деактивовано	Вимкнено	-	-	-	3,5 хв
Програма 7	Деактивовано	Увімкнено	72 год	5 хв	Залежить від використання	3,5 хв

* Якщо короткочасне відключення активовано, можна також активувати режим очищення. У режимі очищення подача води не вмикається протягом 3 хвилин, незважаючи на розпізнання об'єкта.

** Автоматичне промивання використовується для забезпечення чистоти води, якщо змішувач не застосовується протягом тривалого часу. Через 24 години (не залежить від використання) або 72 години після останнього використання змішувача (залежить від використання) промивання виконується впродовж 1,5 або 10 хвилин.

Вказівка щодо техніки безпеки.

Якщо автоматичне промивання активовано, забезпечити вільний злив.

Змішувач можна запрограмувати індивідуально за допомогою пульта дистанційного керування (див. розділ "Спеціальне приладдя", артикул № 36 206).

Вибір програми

Вибір програми здійснюється за допомогою сенсора з інфрачервоним випромінюванням.

- Активуйте режим налаштування.
Послабте гвинт (G1) і зніміть кришку (G), див. рис. [11].
Від'єднайте живлення електронного приладу та знову відновіть його через 10 с, див. складаний аркуш III, рис. [12].
Режим налаштування буде активовано на 3 хвилини.
- Встановіть й утримуйте палець у нижній частині сенсорного приладу, див. рис. [13].
Контрольна лампочка (U) в сенсорному приладі швидко блимає.
- Після згасання контрольної лампочки зніміть палець із сенсорного приладу. Режим вибору програми активовано.
- Знову встановіть і утримуйте палець у нижній частині сенсорного приладу.
Програми відображаються групами світлових сигналів контрольної лампочки. Групи відокремлюються паузою.
- Програми й індикація.
Спочатку відображається поточна встановлена програма. Кількість світлових сигналів відповідає номеру

програми.

1 = програма 1

Пауза

2 = програма 2

Пауза

...

7 = програма 7

Пауза

Після групи з 7 світловими сигналами індикація повторюється спочатку.

1 = програма 1

...

6. Вибір програми.

Програма вибирається, коли під час паузи після необхідної програми палець знімається з сенсорного приладу. Після зняття пальця відновлюється відображення відповідних світлових сигналів.

7. За необхідності нову програму можна вибрати впродовж наступних 5 секунд. Вихід із режиму вибору програми здійснюється автоматично, якщо через 5 секунд після вибору програми палець більше не встановлено на сенсорний прилад.

Запуск режиму очищення

Режим очищення активується, коли палець установлюється та утримується в нижній частині сенсорного приладу (спочатку контрольна лампочка світиться безперервно, потім починає блимати). Коли почнеться подача перервного світлового сигналу, зніміть палець із сенсорного приладу.

Вихід із режиму очищення

Вийти з режиму очищення можна передчасно, якщо знову встановити й утримувати палець у нижній частині сенсорного приладу (перервний світловий сигнал перетворюється на безперервний). Після згасання контрольної лампочки зніміть палець із сенсорного приладу, або через 3 хвилини буде здійснено автоматичний вихід із режиму очищення.

Індикація залишкової ємності акумулятора та виконання термічної дезінфекції

Підготуйте гарячу воду на місці або поверніть й установіть термоелемент на обмежувач температури гарячої води. Щоб запустити термічну дезінфекцію та подати сигнал про залишкову ємність акумулятора, установіть й утримуйте палець у нижній частині сенсорного приладу (спочатку контрольна лампочка світиться безперервно, потім повільно блимає, після чого починає блимати швидко). Коли активується швидкий перервний сигнал, зніміть палець із сенсорного приладу. Про залишкову ємність акумулятора свідчить кількість світлових сигналів за наведеною далі схемою.

- 4 = залишкова ємність > 60 %
- 3 = залишкова ємність > 40 %
- 2 = залишкова ємність > 20 %
- 1 = залишкова ємність < 20 %

Після індикації залишкової ємності запускається термічна дезінфекція.



Під час подавання сигналу про залишкову ємність акумулятора руки повинні знаходитись поза зоною дії сенсорного приладу.

Якщо під час термічної дезінфекції (поток гарячої води) виявлено об'єкт, подача води миттєво припиняється, і змішувач блокується (контрольна лампочка подає перервний сигнал).

Змішувач розблокується автоматично через 3 хвилини. Блокування можна вимкнути передчасно (див. розділ "Вихід із режиму очищення").

Під час живлення від мережі повідомлення про залишкову ємність акумулятора завжди здійснюється за допомогою 4 світлових сигналів.

Технічне обслуговування

Вимкніть живлення та подачу води.

Перевірте, очистьте та замініть усі деталі, якщо необхідно.

I. Імпульсний блок живлення, див. складані аркуші II й III

1. Послабте гвинт (G1) і зніміть кришку (G), див. рис. [11].
2. Роз'єднайте штекерне з'єднання між імпульсним блоком живлення та електронним обладнанням, див. рис. [14].
3. Зніміть верхню частину (B) імпульсного блока живлення з нижньої частини й замініть її.

Монтаж відбувається у зворотній послідовності.

II. Електромагнітний клапан, див. складані аркуші II й III

1. Послабте гвинт (G1) і зніміть кришку (G), див. рис. [11].
2. Роз'єднайте штекерне з'єднання між електромагнітним клапаном і електронним обладнанням, див. рис. [15].
3. Зніміть і замініть електромагнітний клапан (M) або очистьте фільтр (M1).

Монтаж відбувається у зворотній послідовності.

III. Зняття та очищення аератора (13 951), див. складаний аркуш I

Монтаж відбувається у зворотній послідовності.

IV. Кришка з електронним обладнанням, див. складані аркуші II й III

1. Послабте гвинт (G1) і зніміть кришку (G), див. рис. [11].
2. Послабте гвинт (F) і зніміть злив (E), див. рис. [16].
3. Роз'єднайте штекерне з'єднання між електромагнітним клапаном і електронним обладнанням, див. рис. [17].
4. Роз'єднайте штекерне з'єднання між імпульсним блоком живлення й електронним обладнанням.
5. Послабте гвинти та шайби (N) і зніміть корпус (I).
6. Заміна кришки (G) з електронним обладнанням.

Монтаж відбувається у зворотній послідовності.

Термоелемент

(тільки разом із настінною монтажною коробкою 36 336).

I. Зворотний клапан, див. складані аркуші II й III.

1. Послабте гвинт (G1) і зніміть кришку (G), див. рис. [11].
2. Зніміть термостат (O), див. рис. [18].
3. Зніміть фільтр (P).
4. Відгвинтіть ніпель (Q) (ліва різьба).
5. Зніміть гайку (R).
6. Зніміть зворотний клапан (S).

Монтаж відбувається у зворотній послідовності.

II. Термоелемент, див. складані аркуші II й III

1. Послабте гвинт (G1) і зніміть кришку (G), див. рис. [11].
2. Викрутіть гвинт (J) і зніміть ковпачок (K), див. рис. [19].
3. Викрутіть термоелемент (T).

Монтаж відбувається у зворотній послідовності.

Запчастини

див. складаний аркуш I (* = спеціальне приладдя).

Догляд

Рекомендації щодо догляду за цією арматурою містяться в посібнику, що додається.

Несправність / Причина / Спосіб усунення

Несправність	Причина	Спосіб усунення
Відсутня подача води	<ul style="list-style-type: none"> • Припинено подачу води • Закупорено фільтр, установлений перед електромагнітним клапаном • Пошкоджено електромагнітний клапан • Відсутній контакт у штекерному гнізді електромагнітного клапана • Відсутня напруга <ul style="list-style-type: none"> - Імпульсний блок живлення пошкоджено - Немає контакту в штекерному гнізді - Вимкнено живлення • Руки знаходяться поза зоною дії приладу • Активовано режим очищення 	<ul style="list-style-type: none"> - Відкрийте запірні вентилі та попередні запірні елементи - Очистьте фільтр - Заміна електромагнітного клапана - Установіть штекерне сполучення - Замініть імпульсний блок живлення - Перевірте штекерні з'єднання - Увімкніть живлення - Тримайте руки безпосередньо під отвором виливу - Вимкніть режим очищення або зачекайте 3 хвилини
Вода ллється безперервно	<ul style="list-style-type: none"> • Пошкоджено електромагнітний клапан • Активовано термічну дезінфекцію 	<ul style="list-style-type: none"> - Заміна електромагнітного клапана - Зачекайте 3,5 або 11 хвилин
Подача води ввімкнулася самочинно	<ul style="list-style-type: none"> • Установлено завелику для місцевих умов зону дії сенсорного приладу • Активовано автоматичне промивання 	<ul style="list-style-type: none"> - Зменште радіус дії за допомогою пульта дистанційного керування (спеціальне приладдя, арт. № 36 206) - Зачекайте 1–10 хвилин
Потік води занадто слабкий	<ul style="list-style-type: none"> • Забруднено аератор • Забруднено фільтр в електромагнітному клапані • Забруднено фільтр у з'єднувальному шлангу або термостаті • Подачу води заблоковано 	<ul style="list-style-type: none"> - Очистьте або замініть аератор - Очистьте фільтр - Очистьте або замініть фільтри - Перевірте труби для подачі води, відкрийте запірні вентилі й попередні запірні елементи
Температура води занизька або зависока (тільки 36 336)	<ul style="list-style-type: none"> • Температуру встановлено неправильно • Забруднено фільтр або пошкоджено зворотний клапан 	<ul style="list-style-type: none"> - Установити температуру - Замініть фільтр і зворотний клапан



Информация по технике безопасности

- Установку разрешается производить только в теплых помещениях.
- Импульсный блок питания пригоден только для использования в закрытых помещениях.
- При поврежденном наружном соединительном проводе импульсного блока питания его должен заменять изготовитель или сервисная служба, или же замену должен выполнять персонал соответствующей квалификации, чтобы не подвергаться опасности.
- Разрешается использовать только оригинальные запчасти и комплектующие детали. Применение иных деталей ведет к утрате гарантии и знака CE.

Технические данные

- Расход воды при давлении 0,3 МПа (3 бара):
прибл. 9 л/мин
- Питающее напряжение:
100-240 В перем. тока при 50-60 Гц/6, 75 В пост. тока
- Мощность: 2,4 Вт
- Автоматическое безопасное отключение:
(возможна установка 5 - 420 с) 60 с
- Время задержки действия
(возможна установка 0 - 10 с): 1 с
- Диапазон зоны чувствительности по Kodak
Gray Card, серая сторона, 8 x 10", поперечный
формат (заводская установка): прибл. 13см

Данные электрооборудования

- Класс программного обеспечения А
- Степень загрязнения 2
- Рабочее импульсное напряжение 2500 В
- Температура при испытании на твердость 100 °С

Проверка на электромагнитную совместимость (излучение помех) произведена с рабочими значениями напряжения и тока.

Стандартные функции

- Термическая дезинфекция: активируемая
- Остаточная емкость
аккумуляторной батареи: считываемая

Программа функций 1 (заводская установка):

- Моющий режим: активируемый
- Автоматическая промывка: деактивирована
- Время термической дезинфекции: 3,5 мин

Используя сенсорное оборудование, можно выбирать другие предварительно установленные программы.

Специальные принадлежности

С помощью пульта дистанционного управления с инфракрасным излучением (артикул №: 36 206) можно производить другие настройки и выбор специальных функций.

Допуск к эксплуатации и соответствие стандартам



Данное изделие удовлетворяет требованиям соответствующих директив ЕС.

Сертификаты соответствия можно запросить по указанному ниже адресу.

GROHE Deutschland Vertriebs GmbH

Zur Porta 9

D-32457 Porta Westfalica

Установка

Стену оштукатурить и покрыть плиткой до защитного кожуха.

1. Укоротить ревизионное окно (А) заподлицо с плиткой, см. складной лист II, рис. [1].

Перед установкой и после нее следует тщательно промыть систему трубопроводов (соблюдать стандарт EN 806)!

2. Установить верхнюю часть (В) импульсного блока питания на нижнюю часть (В1), см. рис. [2].
3. Закрепить раму (С) винтами (D) с шайбами (D1), см. рис. [3].
4. Закрепить излив (Е) к накладной панели (G) винтом (F), см. рис. [4].
5. Подсоединить шланг (H) к корпусу (I), см. рис. [5].
6. Установить штекерное соединение между электронным блоком и электромагнитным клапаном, см. рис. [6].
7. Подключить электронный блок к импульсному блоку питания через штекерный разъем.

Открыть подачу холодной и горячей воды, проверить герметичность соединений.

Установка температуры

(Только вместе со стенным коробом 36 336)

1. Отвинтить винт (J) и снять колпачок (K), см. рис. [7].
2. Для термозлемента на заводе установлено значение 38 °С. Настройка температуры осуществляется посредством вращения регулировочного винта (L), см. рис. [8].
3. Снова установить колпачок (K) и зафиксировать его винтом (J), см. рис. [9].

Окончательный монтаж

1. Вставить сверху навесную панель (G) в раму (C) и закрепить ее винтом (G1), см. рис. [10].

Обслуживание

Инфракрасный электронный блок посылает невидимые пульсирующие световые сигналы.

Сенсорное оборудование отрегулировано таким образом, что при приближении рук под излив начинает поступать вода.

Как только руки будут удалены из зоны разлива, поток воды прекращает поступать через 1 сек. (заводская установка). Диапазон действия сенсора зависит от отражающих свойств объекта.

Автоматическое безопасное отключение

Инфракрасный электронный блок автоматически отключает подачу воды через 60 секунд после опознавания объекта.

Выполнение настроек

В инфракрасном электронном блоке можно выбрать 7 предварительно установленных программ. На заводе-изготовителе установлена программа 1.

Выбор программы	Кратковременное отключение*	Автоматическая промывка**				Длительность термической дезинфекции
		Вкл./Выкл.	Интервал промывки	Продолжительность промывки	Зависит от использования/не зависит от использования	
Программа 1	Активир.	Выкл.	-	-	-	3,5 мин
Программа 2	Активир.	Вкл.	72 ч	5 мин	В зависимости от использования	3,5 мин
Программа 3	Активир.	Вкл.	24 ч	5 мин	Вне зависимости от использования	11 мин
Программа 4	Активир.	Вкл.	72 ч	10 мин	В зависимости от использования	3,5 мин
Программа 5	Активир.	Вкл.	72 ч	1 мин	В зависимости от использования	3,5 мин
Программа 6	Не активир.	Выкл.	-	-	-	3,5 мин
Программа 7	Не активир.	Вкл.	72 ч	5 мин	В зависимости от использования	3,5 мин

* При активированном кратковременном отключении можно активировать моющий режим. В моющем режиме, несмотря на распознавание объекта, подача воды не включается в течение 3 минут.

** Автоматическая промывка служит для обеспечения гигиены при длительном неиспользовании смесителя. По истечении 24 часов (вне зависимости от использования) или 72 часов после последнего использования смесителя (в зависимости от использования) выполняется промывка в течение 1, 5 или 10 минут.

Указание по безопасности

При активированной автоматической промывке следует обеспечить свободный сток.

Смеситель можно запрограммировать индивидуально с помощью пульта дистанционного управления (см. раздел «Специальные принадлежности», № артикула: 36 206).

Выполнение выбора программы

Выбор программы осуществляется с помощью сенсора с инфракрасным излучением.

- Активировать режим настройки:
Отвинтить винт (G1) и снять навесную панель (G), см. рис. [11].
Прекратить подачу напряжения к электронному блоку и снова восстановить его через 10 секунд, см. складной лист III, рис. [12]. Режим настройки активируется на 3 минуты.
- Установить и удерживать палец в нижней части сенсора, см. рис. [13].
Контрольная лампа (U) в сенсоре быстро мигает.
- После затухания контрольной лампы снять палец с сенсора. Режим выбора программы активирован.
- Снова установить и удерживать палец в нижней части сенсора.
Программы отображаются группами мигающих сигналов контрольной лампы. Группы разделены между собой паузой.
- Программы и индикация:
Сначала отображается текущая настроенная

программа. Количество мигающих сигналов соответствует отдельным программам:

- 1 = программа 1
 - Пауза
 - 2 = программа 2
 - Пауза
 - ...
 - 7 = программа 7
 - Пауза
 - После группы с 7 мигающими сигналами все повторяется сначала.
 - 1 = программа 1
 - ...
- Выбор программы:
Выбор программы осуществляется при снятии пальца с сенсора во время паузы после требуемой программы. После снятия пальца возобновляется отображение соответствующих мигающих сигналов.
 - При необходимости новую программу можно выбрать в течение следующих 5 секунд. Выход из режима выбора программ происходит автоматически, если через 5 секунд после выбора программы палец больше не устанавливается на сенсор.

Запуск мощного режима

Мощный режим активируется при установке и удерживании пальца в нижней части сенсора (сначала контрольная лампа светится непрерывно, затем начинает мигать). При появлении мигающего сигнала следует снять палец с сенсора.

Выход из мощного режима

Выйти из мощного режима можно преждевременно, если снова установить и удерживать палец в нижней части сенсора (мигающий сигнал превращается в непрерывный). После затухания контрольной лампы снять палец с сенсора. Автоматический выход из мощного режима осуществляется по истечении 3 минут.

Подача сигнала об остаточной емкости аккумуляторной батареи и выполнение термической дезинфекции

Подготовку горячей воды выполнять непосредственно на месте или повернуть термозлемент, установив его на ограничитель температуры горячей воды.

Чтобы запустить термическую дезинфекцию и подать сигнал об остаточной емкости аккумуляторной батареи, следует установить и удерживать палец в нижней части сенсора (сначала контрольная лампа светится непрерывно, затем медленно мигает, после этого начинает мигать быстро). При появлении мигающего сигнала снять палец с сенсора. Подача сигнала об остаточной емкости аккумуляторной батареи осуществляется в соответствии с количеством мигающих сигналов следующим образом:

4 = остаточная емкость > 60 %

3 = остаточная емкость > 40 %

2 = остаточная емкость > 20 %

1 = остаточная емкость < 20 %

После вывода остаточной емкости запускается термическая дезинфекция.



Во время подачи сигнала об остаточной емкости аккумуляторной батареи руки должны находиться вне диапазона действия сенсора.

Если во время термической дезинфекции (потоком горячей воды) опознается объект, подача воды немедленно прекращается, и смеситель блокируется (контрольная лампа подает мигающий сигнал).

Смеситель разблокируется автоматически по истечении 3 минут. Блокировку можно отключить преждевременно (см. раздел «Выход из мощного режима»).

При сетевом питании остаточная емкость аккумуляторной батареи всегда отображается посредством 4 мигающих сигналов.

Техническое обслуживание

Перекрыть подачу воды и отключить подачу напряжения.

Проверить, очистить и при необходимости заменить все детали.

I. Импульсный блок питания, см. складные листы II и III.

1. Отвинтить винт (G1) и снять навесную панель (G), см. рис. [11].
2. Разъединить разъем между импульсным блоком питания и электронным блоком, см. рис. [14].
3. Снять верхнюю часть (B) импульсного блока питания с нижней части и заменить ее.

Монтаж производится в обратной последовательности.

II. Электромагнитный клапан, см. складные листы II и III.

1. Отвинтить винт (G1) и снять навесную панель (G), см. рис. [11].
2. Разъединить штекерное соединение между электромагнитным клапаном и электронным блоком, см. рис. [15].
3. Вывинтить и заменить электромагнитный клапан (M) или очистить фильтр (M1).

Монтаж производится в обратной последовательности.

III. Вывинтить и очистить аэратор (13 951), см. складной лист I.

Монтаж производится в обратной последовательности.

IV. Навесная панель с электронным блоком, см. складные листы II и III.

1. Отвинтить винт (G1) и снять навесную панель (G), см. рис. [11].
2. Отвинтить винт (F) и снять излив (E), см. рис. [16].
3. Разъединить штекерное соединение между электромагнитным клапаном и электронным блоком, см. рис. [17].
4. Отсоединить импульсный блок питания от электронного блока.
5. Открутить винты и шайбы (N) и снять корпус (I).
6. Заменить навесную панель (G) с электронным блоком.

Монтаж производится в обратной последовательности.

Термозлемент

(Только в сочетании со стенным коробом 36 336.)

I. Обратный клапан, см. складные листы II и III.

1. Отвинтить винт (G1) и снять навесную панель (G), см. рис. [11].
2. Снять термостат (O), см. рис. [18].
3. Снять фильтры (P).
4. Отвинтить ниппель (Q) (левая резьба).
5. Снять гайку (R).
6. Снять обратный клапан (S).

Монтаж производится в обратной последовательности.

II. Термозлемент, см. складные листы II и III.

1. Отвинтить винт (G1) и снять навесную панель (G), см. рис. [11].
2. Отвинтить винт (J) и снять колпачок (K), см. рис. [19].
3. Вывинтить термозлемент (T).

Монтаж производится в обратной последовательности.

Запасные части

См. складной лист I (* = специальные принадлежности)

Уход

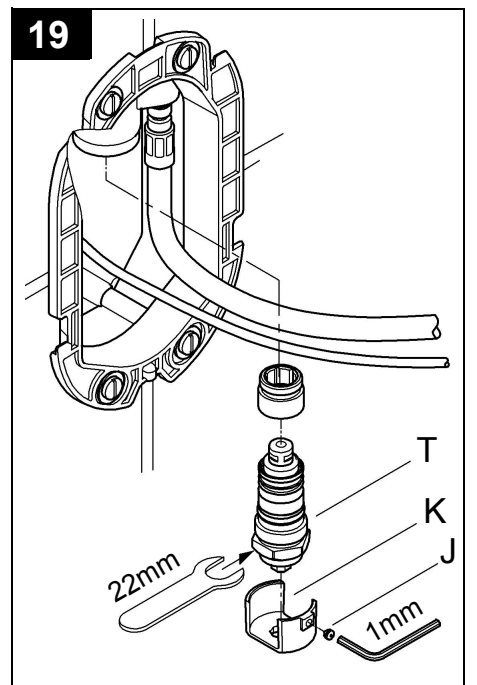
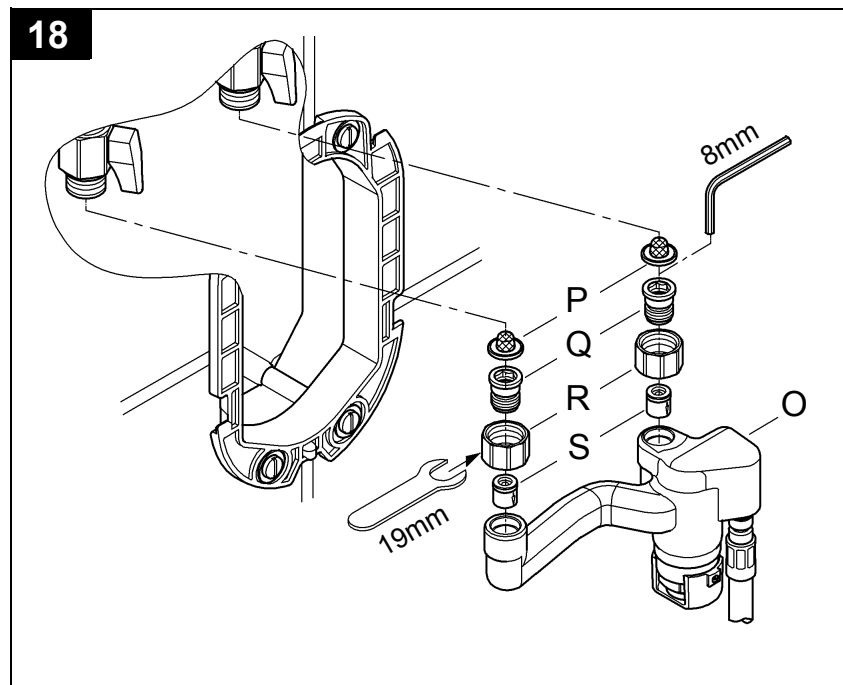
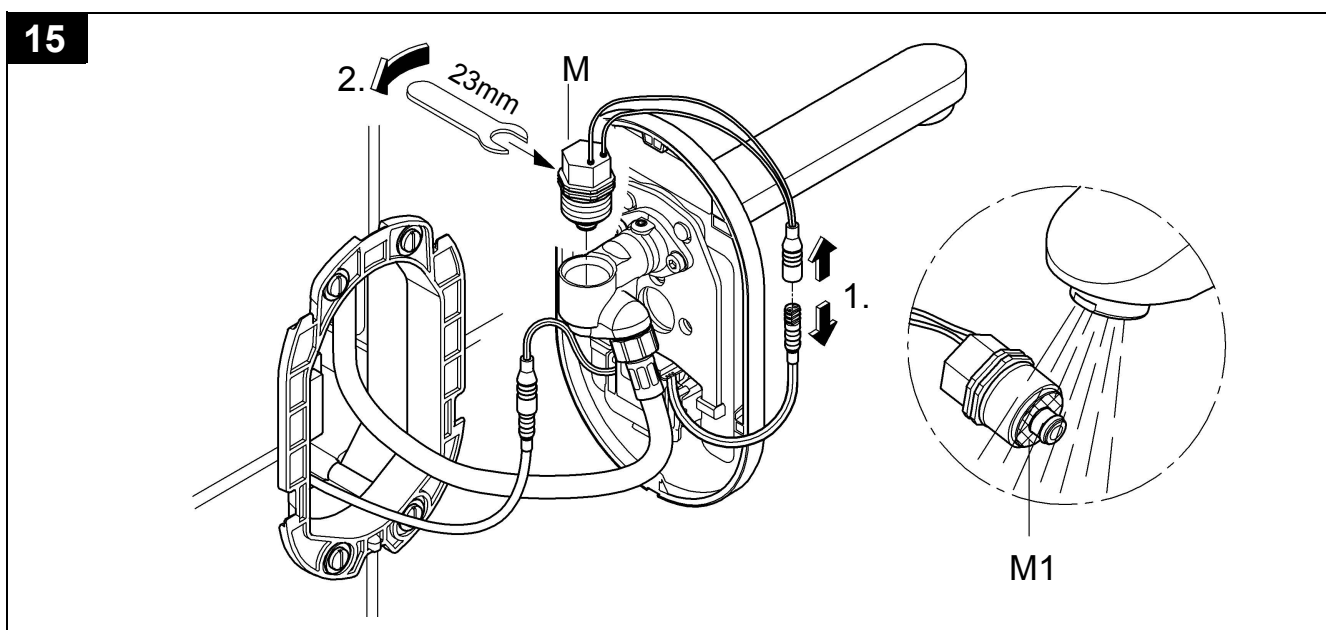
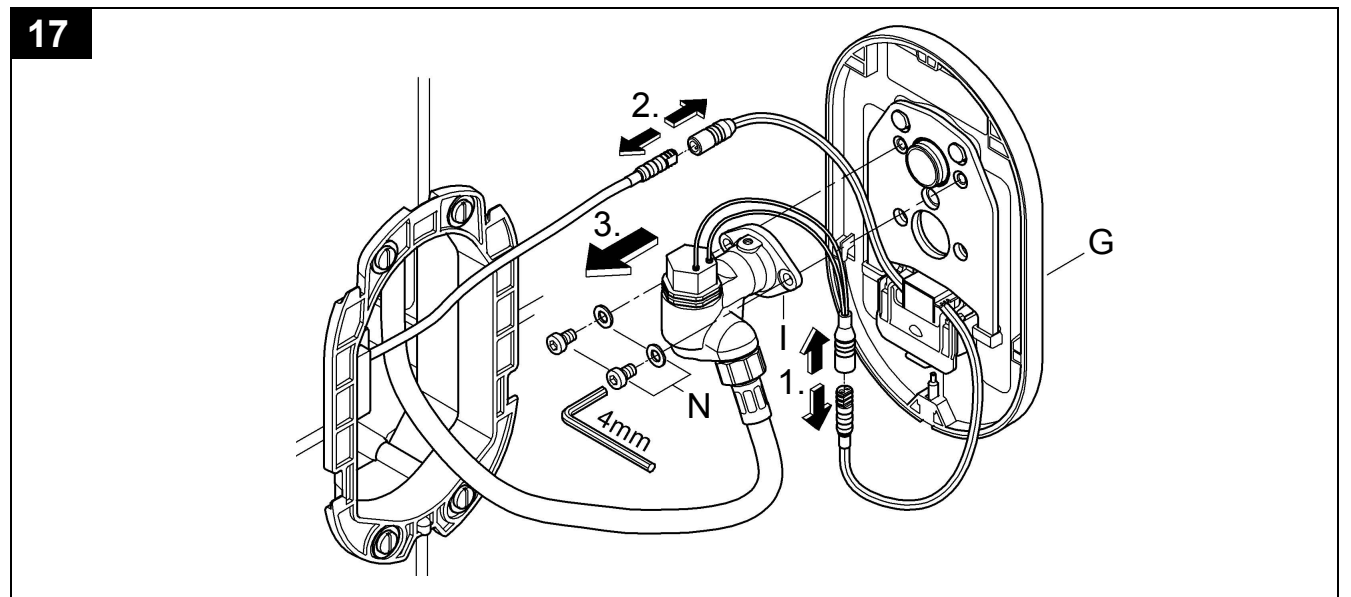
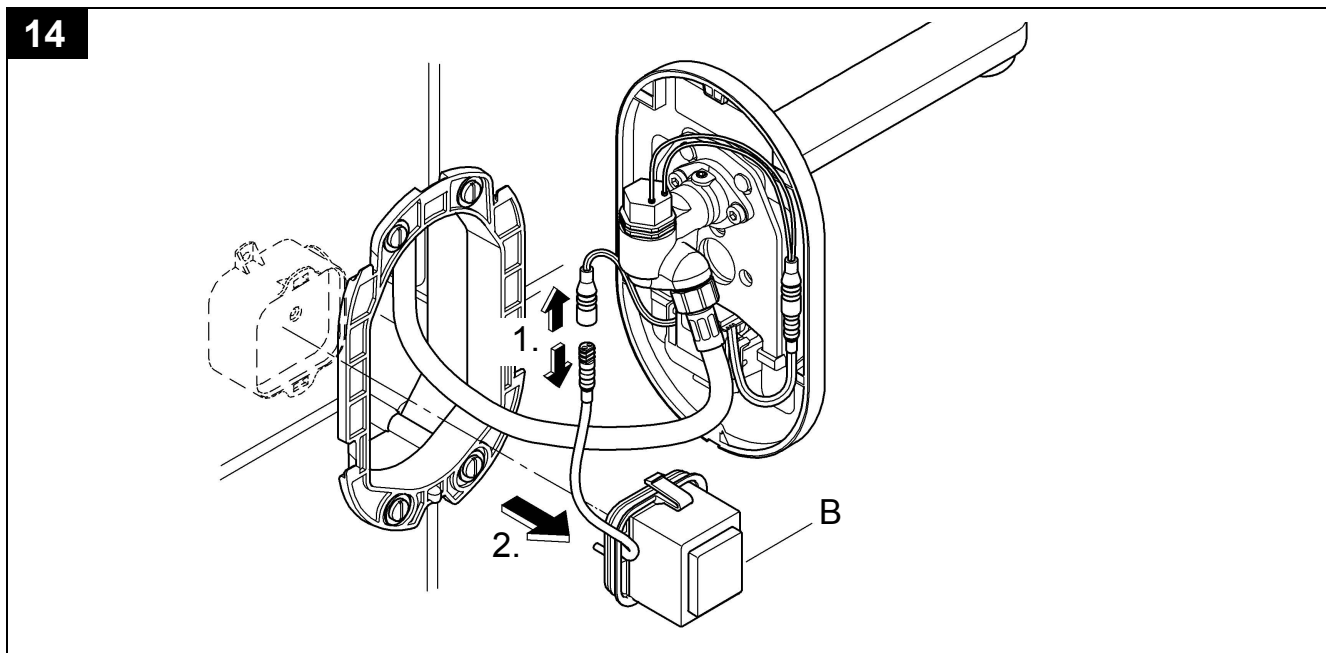
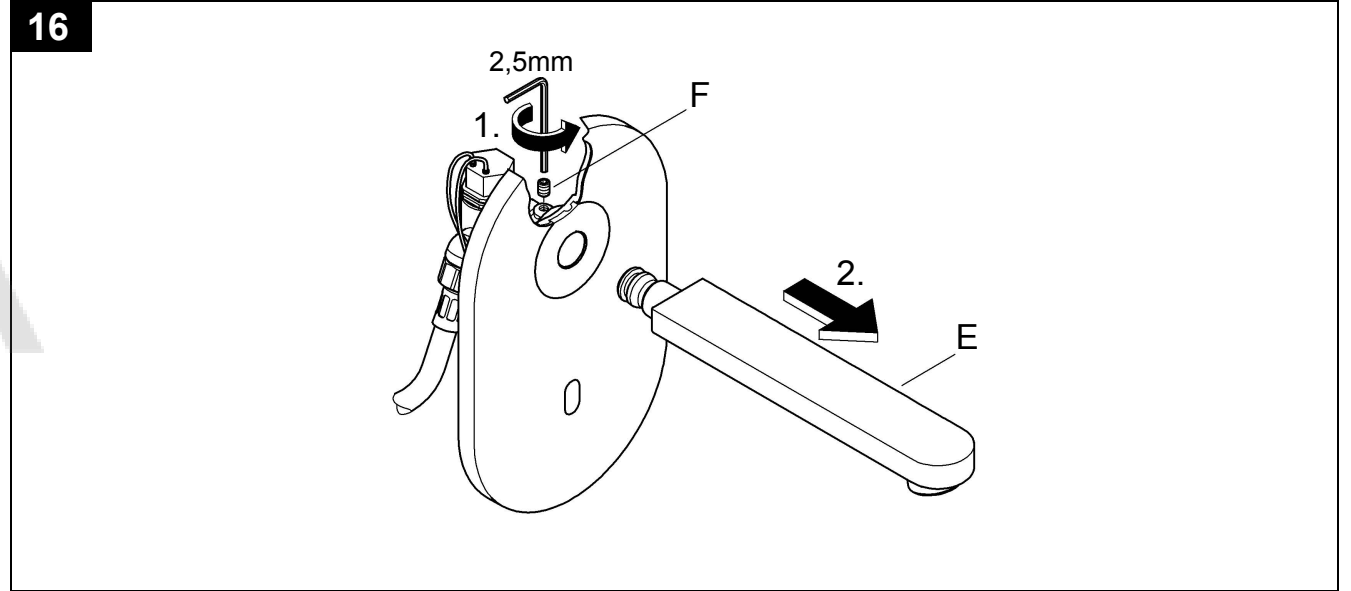
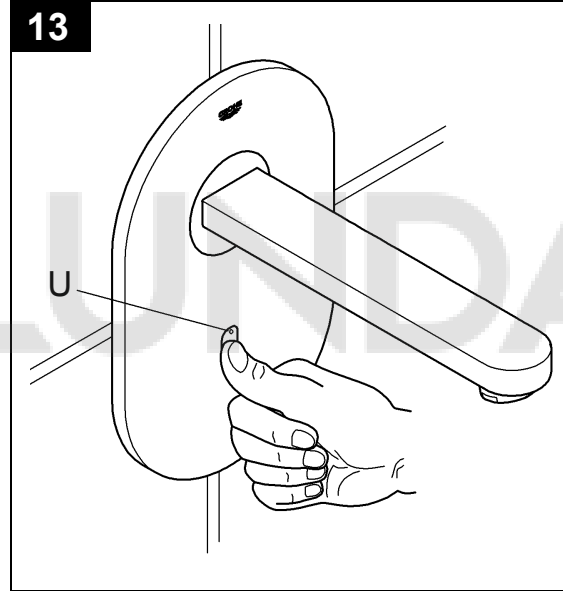
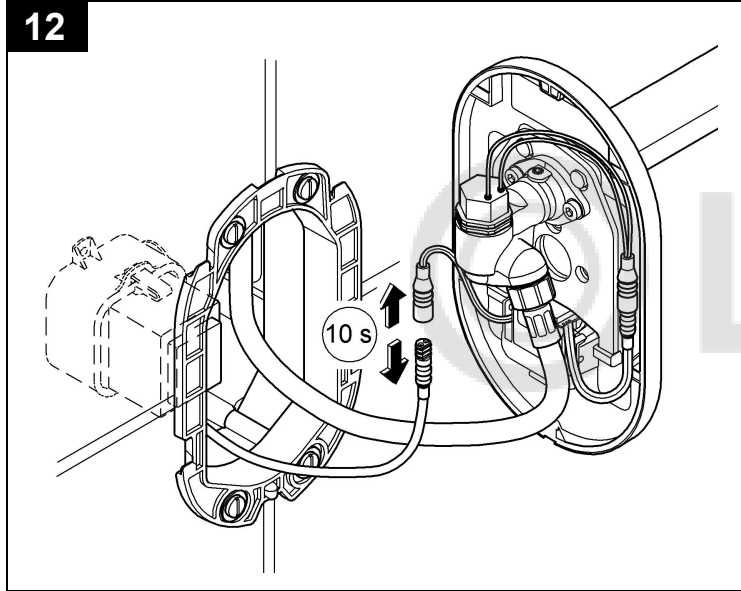
Указания по уходу за настоящим изделием приведены в прилагаемой инструкции.

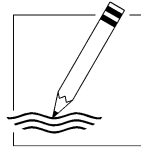
Неисправность / Причина / Устранение

Неисправность	Причина	Устранение причины
Вода не течет	<ul style="list-style-type: none"> • Поступление воды прервано • Фильтр перед электромагнитным клапаном засорен • Электромагнитный клапан неисправен • Отсутствует контакт у штекерного разъема электромагнитного клапана • Напряжение отсутствует <ul style="list-style-type: none"> - Импульсный блок питания неисправен - Отсутствует контакт в штекерном разъеме - Питающее напряжение выключено • Руки вне диапазона действия • Моющий режим активирован 	<ul style="list-style-type: none"> - Открыть запорные вентили, предварительные запорные элементы - Очистить фильтр - Заменить электромагнитный клапан - Восстановить штекерное соединение - Заменить импульсный блок питания - Проверить штекерные разъемы - Включить подачу напряжения - Руки держать непосредственно под изливом - Выйти из моющего режима или подождать в течение 3 минут
Вода течет непрерывно	<ul style="list-style-type: none"> • Электромагнитный клапан неисправен • Термическая дезинфекция активирована 	<ul style="list-style-type: none"> - Заменить электромагнитный клапан - Подождать в течение 3,5 или 11 минут
Вода течет не по желанию	<ul style="list-style-type: none"> • Диапазон действия сенсорного оборудования для местных условий установлен на слишком большое значение • Активирована автоматическая промывка 	<ul style="list-style-type: none"> - Уменьшить диапазон действия с помощью пульта дистанционного управления (специальные принадлежности, артикул №: 36 206) - Подождать в течение 1 - 10 минут
Количество воды слишком мало	<ul style="list-style-type: none"> • Аэратор засорен • Фильтр в электромагнитном клапане загрязнен • Засорены фильтры в соединительном шланге/термостате • Поступление воды ограничено 	<ul style="list-style-type: none"> - Заменить аэратор или очистить его - Очистить фильтр - Заменить или очистить фильтры - Проверить распределительные водопроводы, открыть запорные вентили и предварительные запорные элементы
Температура воды слишком высокая или слишком низкая (только 36 336)	<ul style="list-style-type: none"> • Неправильно установлена температура • Фильтр загрязнен или обратный клапан имеет дефект 	<ul style="list-style-type: none"> - Настроить температуру - Заменить фильтры и обратный клапан



A series of horizontal lines for writing, with a large, faint watermark reading "© LUNDA" centered across the middle of the page.





© LUNDA

A series of horizontal lines for writing, consisting of 20 evenly spaced lines.

D

Grohe Deutschland
Vertriebs GmbH
Zur Porta 9
32457 Porta Westfalica
Tel.: +49 571 3989-333
Fax: +49 571 3989-999

A

GROHE Ges.m.b.H.
Wienerbergstraße 11/A7
1100 Wien
Tel.: +43 1 68060
Fax: +43 1 6884535

B

GROHE nv - sa
Diependaalweg 4a
3020 Winksele
Tel.: +32 16 230660
Fax: +32 16 239070

BG

Търговско представителство
Grohe AG България
Бизнес център Слатина
Ул. Слатинска 1
1574 София
Тел.: +359 2 9719959
+359 2 9712535
Факс.: +359 2 9712422

CDN

GROHE Canada Inc.
1230 Lakeshore Road East
Mississauga, Ontario
Canada, L5E 1E9
Tel.: +1 905 2712929
Fax: +1 905 2719494

CH

Grohe Switzerland SA
Bauarena Volketswil
Industriestrasse 18
8604 Volketswil
Tel.: +41 44 8777300
Fax: +41 44 8777320

CN

高仪 (上海)
卫生洁具有限公司
上海市黄陂北路227号
中区广场607-610室
电话: +86 21 63758878
传真: +86 21 63758665

CY

GROME Marketing (Cyprus) Ltd.
195B, Old Nicosia-Limassol Road
Dhali Industrial Zone
P.O. Box 27048
1641 Nicosia
Tel.: +357 22 465200
Fax: +357 22 379188

CZ SK

Grohe ČR s.r.o.
Zastoupení pro ČR a SR
V Oblouku 104, Čestlice
252 43 Průhonice
Tel.: +420 22509 1082
Fax: +420 22509 1085

DK

GROHE A/S
Walgerholm 11
3500 Værløse
Tel.: +45 44 656800
Fax: +45 44 650252

E

GROHE España S.A.
C/ Botanica, 78 - 88
Gran Via L'H - Distr. Econòmic
08908 L'Hospitalet de Llobregat
(Barcelona)
Tel.: +34 93 3368850
Fax: +34 93 3368851

EST LT LV

GROHE AG Eesti filiaal
Tartu mnt 16
10117 Tallinn
Tel.: +372 6616354
Fax: +372 6616364

F

GROHE s.à.r.l.
60, Boulevard de la Mission
Marchand
92400 Courbevoie - La Défense
Tel.: +33 1 49972900
Fax: +33 1 55702038

FIN

Oy Teknocalor Ab
Sinikellonkuja 4
01300 Vantaa
Tel.: +358 9 8254600
Fax: +358 9 826151

GB

GROHE Limited
Blays House, Wick Road
Englefield Green
Egham, Surrey, TW20 0HJ
Tel.: +44 871 200 3414
Fax: +44 871 200 3415

GR

N. Sapountzis S.A.
86, Kapodistriou & Roumelis Str.
142 35 N. Ionia - Athens
Tel.: +30 210 2712908
Fax: +30 210 2715608

H

GROHE Hungary Kft.
Röppentyű u. 53.
1139 Budapest
Tel.: +36 1 238 80 45
Fax: +36 1 238 07 13

HR

GROHE AG - Predstavništvo
Štefanovečka 10
10000 Zagreb
Tel.: +385 1 2989025
Fax: +385 1 2910962

I

GROHE S.p.A.
Via Castellazzo Nr. 9/B
20040 Cambiago (Milano)
Tel.: +39 2 959401
Fax: +39 2 95940263

IND

Grohe India Private Limited
The Great Eastern Centre
Gesco Corporate Centre
70 Nehru Place
New Dehli 110019
Tel.: +91 11 5561 9423 / 9513
Fax: +91 11 5561 9451

IS

BYKO hf.
Skemmuvegi 2
200 Kópavogur
Tel.: +354 515 4000
Fax: +354 515 4099

J

Grohe Japan Ltd.
TRC Building, 3F
1-1 Heiwajima 6-chome, Ota-ku
Tokyo 143-0006
Tel.: +81 3 32989730
Fax: +81 3 37673811

N

GROHE A/S
Nils Hansens vei 20
0667 Oslo
Tel.: +47 22 072070
Fax: +47 22 072071

NL

GROHE Nederland BV
Metaalstraat 2
2718 SW Zoetermeer
Tel.: +31 79 3680133
Fax: +31 79 3615129

P

GROHE Portugal
Componentes Sanitários, LDA
Zona Industrial de Areeiros,
Apt. 167
3850-200 Albergaria-a-Velha
Tel.: +351 234 529 900
Fax: +351 234 529 901

PL

GROHE Polska Sp. z o.o.
Pulawska 182 Street
02-670 Warszawa
Tel.: +48 22 5432 640
Fax: +48 22 5432 650

RUS

Представительство
Grohe AG
Москва, ул. Русаковская 13, стр. 1
107140
тел.: +7 495 9819510
факс: +7 495 9819511

RO

Grohe AG Reprezentanta
Strada Nicolae Iorga 13,
Corp B
010432 Bucuresti (Sector 1)
Tel.: +40 21 2125050
Fax: +40 21 2125048

S

GROHE A/S
Kungsängsvägen 25
753 23 Uppsala
Tel.: +46 771 141314
Fax: +46 771 141315

SLO

GROSAN inženiring d.o.o.
Slandrova 4
1000 Ljubljana
Tel.: +386 1 5633060
Fax: +386 1 5633061

TR

GROME IC Ve Dis Ticaret
Limited Sirketi
Sun Plaza - Dereboyu Caddesi
Bilim Sokak. No: 5 Kat:10
34398 Maslak-Istanbul
Tel.: +90 212 3281344
Fax: +90 212 3281772

UA

Представництво
Grohe AG Україна
Вул. Івана Франка, 18-А
01030 Київ
тел.: +38 044 537 52 73
факс: +38 044 590 01 96

USA

GROHE America Inc.
241 Covington Drive
Bloomington
Illinois, 60108
Tel.: +1 630 5827711
Fax: +1 630 5827722

**Eastern Mediterranean
Middle East - Africa
Area Sales Office:**

GROME Marketing (Cyprus) Ltd.
195B, Old Nicosia-Limassol Road
Dhali Industrial Zone
P.O. Box 27048
1641 Nicosia
Tel.: +357 22 465200
Fax: +357 22 379188

Far East Area Sales Office:

GROHE Pacific Pte. Ltd.
438 Alexandra Road
06-01/04 Alexandra Point
Singapore 119958
Tel.: +65 6311 3600
Fax: +65 6378 0855

GROHE

ENJOY WATER®

www.grohe.com